

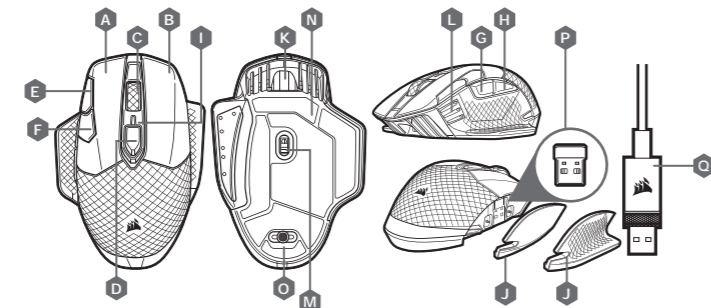
DARK CORE RGB PRO

Wireless FPS/MOBA Gaming Mouse with SLIPSTREAM Technology

CHARGING THE MOUSE - USB

IMPORTANT: The DARK CORE RGB PRO mouse must be fully charged before its first use. Connect the mouse to an available USB 2.0 or 3.0 port on your PC with the USB charging/data cable. The battery/wireless status LED indicator on the mouse will begin pulsing green to denote battery charging and will turn solid when charging is complete.

GETTING TO KNOW YOUR MOUSE

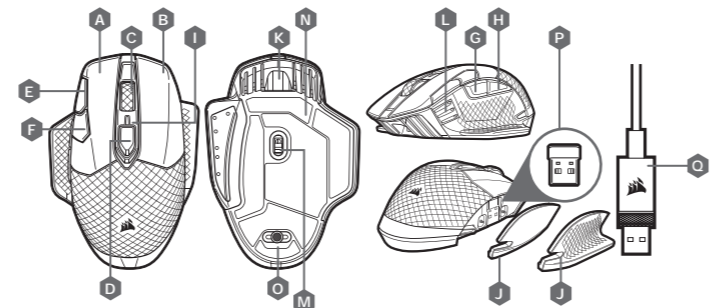


- A — LEFT CLICK BUTTON
- B — RIGHT CLICK BUTTON
- C — MIDDLE CLICK BUTTON
- D — PROFILE CYCLE BUTTON
- E — DPI UP BUTTON
- F — DPI DOWN BUTTON
- G — FORWARD BUTTON
- H — BACKWARD BUTTON
- I — BATTERY/WIRELESS STATUS LED INDICATOR
- J — INTERCHANGEABLE SIDE GRIP
- K — USB CHARGING/DATA PORT
- L — DPI/PROFILE STATUS LED INDICATOR
- M — OPTICAL GAMING SENSOR
- N — PTFE GLIDE PADS
- O — POWER/WIRELESS MODE SWITCH
- Q — USB CHARGING/DATA CABLE

CHARGEMENT DE LA SOURIS – USB

IMPORTANT: La souris DARK CORE RGB PRO doit être complètement chargée avant sa première utilisation. Branchez la souris sur un port USB 2.0 ou 3.0 disponible de votre ordinateur avec le câble USB de chargement/données.

PRÉSENTATION DE LA SOURIS

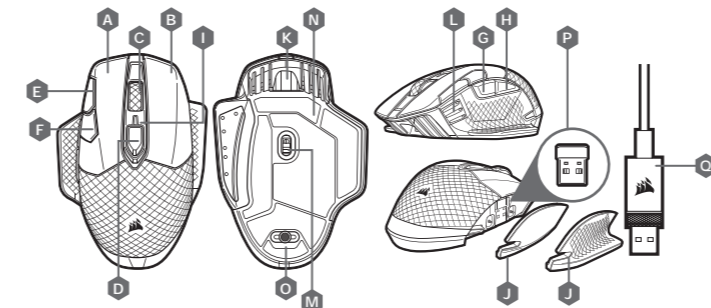


- A — BOUTON CLIC GAUCHE
- B — BOUTON CLIC DROIT
- C — BOUTON CLIC DU MILIEU
- D — BOUTON CYCLE PROFIL
- E — BOUTON D'AUGMENTATION DES DPI
- F — BOUTON DE RÉDUCTION DES DPI
- G — BOUTON SUIVANT
- H — BOUTON PRÉCÉDENT
- I — VOYANT À LED D'ÉTAT DE LA BATTERIE/CONNEXION SANS FIL
- J — ACCROCHE LATÉRALE INTERCHANGEABLE
- K — PORT DE CHARGEMENT/DONNÉES USB
- L — VOYANT À LED D'ÉTAT DU PROFIL/DPI
- M — CAPTEUR GAMING OPTIQUE
- N — PATINS PTFE
- O — SWITCH ALIMENTATION/MODE SANS FIL
- Q — CÂBLE DE CHARGEMENT ET DE DONNÉES USB

LADEN DER MAUS PER USB

WICHTIG: Vor der ersten Verwendung müssen Sie die DARK CORE RGB PRO-Maus vollständig aufladen. Schließen Sie die Maus mit dem USB-Lade-/Datenkabel an einen USB-2.0- oder 3.0-Anschluss Ihres Computers an.

KENNENLERNEN DER MAUS

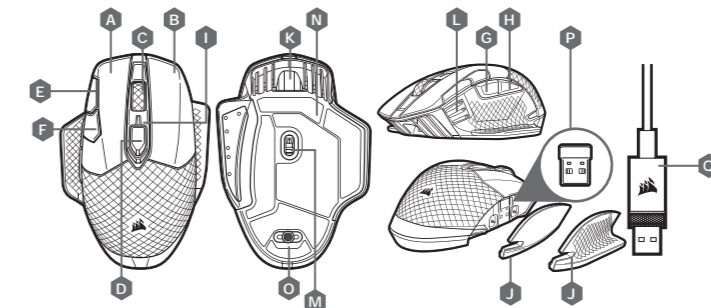


- A — LINKE MAUSTASTE
- B — RECHTE MAUSTASTE
- C — MITTLERE MAUSTASTE
- D — PROFIL-DURCHLAUFTASTE
- E — DPI-ERHÖHEN-TASTE
- F — DPI-VERRINGERN-TASTE
- G — VORWÄRTS-TASTE
- H — RÜCKWÄRTS-TASTE
- I — LED-ANZEIGE FÜR AKKU-/WIRELESS-STATUS
- J — AUSTAUSCHBARER SEITENGRIF
- K — USB-ANSCHLUSS FÜR AUFLADEN/DATENÜBERTRAGUNG
- L — LED-ANZEIGE FÜR DPI-/PROFILSTATUS
- M — OPTISCHER GAMING-SENSOR
- N — PTFE-GLEITFÜßE
- O — STROM-/KABELLOS-SCHALTER
- P — USB-DRAHTLOSEMPFÄNGER
- Q — USB-KABEL FÜR LADEN/DATENÜBERTRAGUNG

DE MUIS OPLADEN - USB

BELANGRIJK: De DARK CORE RGB PRO muis moet volledig worden opgeladen vóór het eerste gebruik. Verbind de muis met een beschikbare USB 2.0- of 3.0-poort op uw pc met de USB-oplaadkabel/-datakabel. De statusindicator voor de batterij en draadloze functie op de muis zal groen pulseren om aan te geven dat de batterij oplaadt en stopt met pulseren als het opladen is voltooid.

UW MUIS LEREN KENNEN

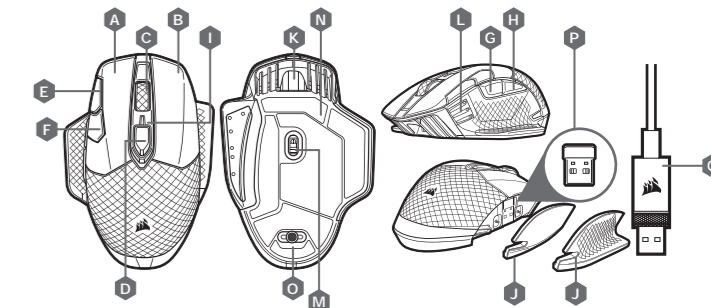


- A — LINKERMUISKNOP
- B — RECHTERMUISKNOP
- C — MIDDLESTE KNOP
- D — BLADERKNOP VOOR PROFIELEN
- E — DPI-OMHOOG-KNOP
- F — DPI-OMLAAG-KNOP
- G — VOORUITKNOP
- H — ACHTERUIKKNOP
- I — STATUSINDICATOR VOOR BATTERIJ EN DRAADLOZE FUNCTIE
- J — VERWISSELBARE ZUGRIJP
- K — USB LAAD-/DATAPOORT
- L — STATUSINDICATOR VOOR DPI/PROFIELEN
- M — OPTISCHE GAMINGSENSOR
- N — PTFE GLIDE-PADS
- O — STROOM-/DRAADLOZE MODUS-SCHAKELAAR
- Q — USB-OPLAADKABEL/-DATAKABEL

RICARICA DEL MOUSE - USB

IMPORTANTI: Il mouse DARK CORE RGB PRO deve essere caricato completamente prima del primo utilizzo. Collegare il mouse a una porta USB 2.0 o 3.0 disponibile sul proprio PC utilizzando il cavo dati/ricarica USB. L'indicatore LED di stato batteria/wireless sul mouse inizierà a pulsare con una luce verde per indicare che la batteria si sta caricando, passando alla luce fissa quando la ricarica è terminata.

IL TUO MOUSE IN DETTAGLIO



- A — PULSANTE CLIC SINISTRO
- B — PULSANTE CLIC DESTRO
- C — PULSANTE CLIC CENTRALE
- D — PULSANTE CICLO PROFILO
- E — PULSANTE AUMENTO DPI
- F — PULSANTE RIDUZIONE DPI
- G — PULSANTE AVANTI
- H — PULSANTE INDIETRO
- I — INDICATORE LED DI STATO BATTERIA/WIRELESS
- J — IMPUGNATURA LATERALE INTERCAMBIABILE
- K — PORTA RICARICA/DATI USB
- L — INDICATORE LED DI STATO DPI/PROFILO
- M — SENSORE OTTICO GAMING
- N — BASI PER MOUSE IN PTFE
- O — SELETTORE MODALITÀ ALIMENTAZIONE/WIRELESS
- Q — CAVO USB PER DATI/RICARICA

SETTING UP 2.4GHZ SLIPSTREAM WIRELESS

Hyper-fast sub-1ms wireless connection is designed for no-compromise gaming grade performance. > Toggle power/wireless mode switch to "2.4GHz" position to turn on your mouse. > Connect the USB wireless receiver to an available USB 2.0 or 3.0 port located on the front panel of your PC or nearby USB pass-through port (e.g. on CORSAIR MM800 and MM1000 mousepads). > The battery/wireless LED indicator will turn solid white when connected. > Download the iCUE software from www.corsair.com/downloads. > Run the installer program and follow instructions for installation. If reconnection is required, initiate USB wireless receiver pairing via the iCUE software settings menu.

SETTING UP BLUETOOTH® WIRELESS

Bluetooth® wireless is best for everyday computing tasks, productivity and office applications. > Initiate *Bluetooth®* pairing on your *Bluetooth®* 4.0 or higher enabled device. > Press and hold PROFILE CYCLE button. > Toggle power/wireless mode switch to "BT" position to turn on your mouse. > Follow the instructions to successfully connect your device. > The battery/wireless LED indicator will turn solid blue when connected.

BATTERY/WIRELESS AND DPI/LED STATUS LED INDICATORS

BATTERY STATUS	BATTERY/WIRELESS STATUS LED INDICATOR		
BATTERY CHARGING	PULSING GREEN		
BATTERY CRITICAL, RECHARGE REQUIRED	PULSING RED		
BATTERY LOW, RECHARGE SOON	BLINKING RED		
BATTERY MEDIUM	BLINKING AMBER		
BATTERY HIGH	BLINKING GREEN		
BATTERY CHARGED	GREEN		
WIRELESS STATUS	BATTERY/WIRELESS STATUS LED INDICATOR		
2.4GHZ WIRELESS MODE – PAIRING	BLINKING WHITE		
2.4GHZ WIRELESS MODE – PAIRED	WHITE		
2.4GHZ WIRELESS MODE – PAIRING FAILED	PULSING WHITE		
BT WIRELESS MODE – PAIRING	BLINKING BLUE		
BT WIRELESS MODE – PAIRED	BLUE		
BT WIRELESS MODE – PAIRING FAILED	PULSING BLUE		
DPI STAGE STATUS	BATTERY/WIRELESS STATUS LED INDICATOR		
LED #1	LED #2	LED #3	
STAGE #1	CYAN	OFF	OFF
STAGE #2	CYAN	CYAN	OFF
STAGE #3	CYAN	CYAN	CYAN
ONBOARD PROFILE STATUS	BATTERY/WIRELESS STATUS LED INDICATOR		
PROFILE #1	RED	OFF	OFF
PROFILE #2	OFF	GREEN	OFF
PROFILE #3	OFF	OFF	BLUE

CONFIGURATION DE LA CONNEXION SLIPSTREAM WIRELESS 2.4GHZ

Cette connexion sans fil ultrarapide inférieure à 1ms est conçue pour offrir d'exceptionnelles performances de jeu gaming. > Enclenchez le bouton d'alimentation/de mode sans fil sur la position « 2.4GHz » pour allumer la souris. > Branchez le récepteur sans fil USB à un port USB 2.0 ou 3.0 disponible situé sur la façade de votre PC ou sur un port passe-câble USB à proximité (par ex. les tapis de souris CORSAIR MM800 et MM1000). > Le voyant à LED de la batterie/connexion sans fil restera allumé en blanc une fois la connexion établie. > Téléchargez le logiciel iCUE sur www.corsair.com/downloads. > Exécutez le programme d'installation et suivez les instructions d'installation. Si une reconnexion est nécessaire, lancez l'appariement du récepteur sans fil USB via les paramètres du logiciel iCUE.

CONFIGURATION DU BLUETOOTH® SANS FIL

Le mode sans fil *Bluetooth®* est idéal pour les applications de bureau et de productivité et les tâches informatiques quotidiennes. > Lancez l'appariement *Bluetooth®* sur votre appareil compatible avec le mode *Bluetooth®* 4.0 ou version supérieure. > Maintenez le bouton CYCLE PROFIL enfoncé. > Enclenchez le bouton d'alimentation/de mode sans fil sur la position « BT » pour allumer la souris. > Suivez les instructions pour connecter correctement votre appareil. > Le voyant à LED de la batterie/connexion sans fil restera allumé en bleu une fois la connexion établie.

VOYANT À LED D'ÉTAT DE LA BATTERIE/CONNEXION SANS FIL ET DE DPI/LED

ÉTAT DE LA BATTERIE	VOYANT À LED D'ÉTAT DE LA BATTERIE/CONNEXION SANS FIL		
BATTERIE EN CHARGE	VERT CLIGNOTANT RAPIDE		
NIVEAU DE BATTERIE CRITIQUE – RECHARGE NÉCESSAIRE	ROUGE CLIGNOTANT RAPIDE		
NIVEAU DE BATTERIE FAIBLE – RECHARGE BIEN TÔT NÉCESSAIRE	ROUGE CLIGNOTANT LENT		
NIVEAU DE BATTERIE MOYEN	AMBRE CLIGNOTANT LENT		
NIVEAU DE BATTERIE ÉLEVÉ	VERT CLIGNOTANT LENT		
BATTERIE CHARGÉE	VERT		
STATUT SANS FIL	BATTERY/WIRELESS STATUS LED INDICATOR		
MODE SANS FIL 2.4GHZ – APPARIEMENT EN COURS	BLANC CLIGNOTANT RAPIDE		
MODE SANS FIL 2.4GHZ – APPARÉ	BLANC		
MODE SANS FIL 2.4GHZ – ÉCHEC DE L'APPARIEMENT	BLANC CLIGNOTANT LENT		
MODE SANS FIL BT – APPARIEMENT EN COURS	BLEU CLIGNOTANT RAPIDE		
MODE SANS FIL BT – APPARÉ	BLEU		
MODE SANS FIL BT – ÉCHEC DE L'APPARIEMENT	BLEU CLIGNOTANT LENT		
STATUT NIVEAU DPI	BATTERY/WIRELESS STATUS LED INDICATOR		
LED #1	LED #2	LED #3	
NIVEAU #1	CYAN	ÉTEINT	ÉTEINT
NIVEAU #2	CYAN	CYAN	ÉTEINT
NIVEAU #3	CYAN	CYAN	CYAN
STATUT DE PROFIL EMBARQUÉ	BATTERY/WIRELESS STATUS LED INDICATOR		
PROFIL #1	ROUGE	ÉTEINT	ÉTEINT
PROFIL #2	ÉTEINT	VERT	ÉTEINT
PROFIL #3	ÉTEINT	ÉTEINT	BLEU

EINRICHTEN DES 2.4GHZ-SLIPSTREAM-DRAHTLOS-MODUS

Die superschnelle Drahtlosverbindung von unter 1ms wurde für Kompromisslose Leistung auf Gaming-Niveau entwickelt. > Schalten Sie den Netz-/Kabellos-Schalter auf "2.4GHz", um die Maus einzuschalten. > Schließen Sie den USB-Drahtlosempfänger an einen USB 2.0- oder USB 3.0-Anschluss auf der Vorderseite Ihres Computers oder einen verfügbaren USB-Passthrough-Anschluss (z. B. an CORSAIR MM800 und MM1000 Mauspads) an. > Wenn die Verbindung aktiv ist, leuchtet die Akku-/Wireless-LED-Statusanzeige durchgehend weiß. > Laden Sie die iCUE-Software von www.corsair.com/downloads herunter. > Führen Sie das Installationsprogramm aus, und befolgen Sie die Installationsanweisungen. Wenn ein Neuaufbau der Verbindung erforderlich ist, starten Sie das Kopplern des USB-Drahtlosempfängers über das Einstellungsmenu der iCUE-Software.

EINRICHTEN VON BLUETOOTH® FÜR DRAHTLOSVERBINDUNG

Eine Drahtlosverbindung mit *Bluetooth®* ist optimal für allgemeine Computeraufgaben, Produktivität und Büroanwendungen. > Starten Sie die *Bluetooth®*-Kopplung Ihres *Bluetooth®* 4.0-fähigen Geräts (oder höher). > Drücken Sie die PROFIL-DURCHLAUFTASTE, und halten Sie diese gedrückt. > Schalten Sie den Netz-/Drahtlos-Schalter auf "BT", um die Maus einzuschalten. > Befolgen Sie die Anweisungen, um die Verbindung mit Ihrem Gerät herzustellen. > Wenn die Verbindung aktiv ist, leuchtet die Akku-/Wireless-LED-Statusanzeige durchgehend blau.

LED-ANZEIGEN FÜR AKKU/WIRELESS UND DPI/LED-STATUS

AKKUSTATUS	LED-ANZEIGE FÜR AKKU-/WIRELESS-STATUS		
AKKU WIRD GELADEN	PULSIERT GRÜN		
AKKUSTAND SEHR NIEDRIG, JETZT LADEN	PULSIERT ROT		
AKKUSTAND NIEDRIG, BALD LADEN	BLINKT ROT		
AKKUSTAND MITTEL	BLINKT GELB		
AKKUSTAND HOCH	BLINKT GRÜN		
AKKU GELADEN	GRÜN		
WIRELESS-STATUS	LED-ANZEIGE FÜR AKKU-/WIRELESS-STATUS		
2.4GHZ-DRAHTLOS-MODUS – KOPPLUNG	BLINKT WEISS		
2.4GHZ-DRAHTLOS-MODUS – GEKOPPELT	WEISS		
2.4GHZ-DRAHTLOS-MODUS – KOPPLUNG FEHLSCHLAGEN	PULSIERT WEISS		
BT-DRAHTLOS-MODUS – KOPPLUNG	BLINKT BLAU		
BT-DRAHTLOS-MODUS – GEKOPPELT	BLAU		
BT-DRAHTLOS-MODUS – KOPPLUNG FEHLSCHLAGEN	PULSIERT BLAU		
DPI-STUFEN-STATUS	LED-ANZEIGE FÜR AKKU-/WIRELESS-STATUS		
LED 1	LED 2	LED 3	
STUFE 1	CYAN	AUS	AUS
STUFE 2	CYAN	CYAN	AUS
STUFE 3	CYAN	CYAN	CYAN
ONBOARD-PROFILSTATUS	LED-ANZEIGE FÜR AKKU-/WIRELESS-STATUS		
PROFIL #1	ROT	AUS	AUS
PROFIL #2	AUS	GRÜN	AUS
PROFIL #3	AUS	AUS	BLAU

2.4GHZ SLIPSTREAM DRAADLOZE VERBINDING INSTELLEN

Deze supersnelle draadloze verbinding met een latentie onder 1ms is ontworpen voor games en andere veeleisende toepassingen. > Zet de stroom-/draadloze modus-schakelaar op "2.4GHz" om uw muis in te schakelen. > Verbind de draadloze USB-ontvanger met een beschikbare USB 2.0- of 3.0-poort op het voorpaneel van uw pc of met een USB pass-through-poort (bv. op CORSAIR MM800 en MM1000 muismatten). > De LED-indicator voor de batterij en draadloze functie wordt wit wanneer de muis is verbonden. > Download de iCUE-software op www.corsair.com/downloads. > Voer het installatieprogramma uit en volg de instructies voor de installatie op. Als u opnieuw moet verbinden, voer dan de koppeling van de draadloze USB-ontvanger uit via het instellingenmenu van de iCUE-software.

DRAADLOZE BLUETOOTH®-VERBINDING INSTELLEN

Een draadloze *Bluetooth®*-verbinding is bij uitstek geschikt voor dagelijkse computertaken en productiviteits- en kantoor toepassingen. > Voer de *Bluetooth®*-koppeling uit op uw apparaat met *Bluetooth®* 4.0 of hoger. > Houd de BLADERKNOP voor profielen ingedrukt. > Zet de stroom-/draadloze modus-schakelaar op "BT" om uw muis in te schakelen. > Volg de instructies om uw apparaat succesvol te verbinden. > De LED-indicator voor de batterij en draadloze functie wordt blauw wanneer de muis is verbonden.

STATUSINDICATOR VOOR DE BATTERIJ EN DRAADLOZE FUNCTIE EN VOOR DPI/LED

BATTERIJSTATUS	STATUSINDICATOR VOOR BATTERIJ EN DRAADLOZE FUNCTIE		
BATTERIJ LAADT OP	PULSEREND GROEN		
BATTERIJ KRITIEK, LAAD OP	PULSEREND ROOD		
BATTERIJ BIJNA LEEG, LAAD SPOEDIG OP	FLIKKEREND ROOD		
BATTERIJ HALFWOL	FLIKKEREND ORANJE		
BATTERIJ BIJNA VOL	FLIKKEREND GROEN		
BATTERIJ OPGELADEN	GROEN		
STATUS VAN DRAADLOZE FUNCTIE	STATUSINDICATOR VOOR BATTERIJ EN DRAADLOZE FUNCTIE		
2.4GHZ DRAADLOZE MODUS – KOPPLEN	KNIPPEREND WIT		
2.4GHZ DRAADLOZE MODUS – GEKOPPELD	WIT		
2.4GHZ DRAADLOZE MODUS – KOPPLEN MISLUKT	PULSEREND WIT		
BT DRAADLOZE MODUS – KOPPLEN	FLIKKEREND BLAUW		
BT DRAADLOZE MODUS – GEKOPPELD	BLAUW		
BT DRAADLOZE MODUS – KOPPLEN MISLUKT	PULSEREND BLAUW		
STATUS DPI-FASEN	STATUSINDICATOR VOOR BATTERIJ EN DRAADLOZE FUNCTIE		
LED #1	LED #2	LED #3	
FASE #1	AZZURRO	UIT	UIT
FASE #2	CYAN	CYAN	UIT
FASE #3	CYAN	CYAN	CYAN
STATUS INTERNE PROFIELEN	STATUSINDICATOR VOOR BATTERIJ EN DRAADLOZE FUNCTIE		
PROFIL #1	ROOD	UIT	UIT
PROFIL #2	UIT	GROEN	UIT
PROFIL #3	UIT	UIT	BLAUW

CONFIGURAZIONE DEL SEGNALE SLIPSTREAM WIRELESS A 2.4GHZ

Connessione wireless super veloce inferiore a 1ms, appositamente pensata per prestazioni nel gaming senza compromessi. > Imposta l'interruttore di alimentazione/modalità wireless sulla posizione "2.4GHz" e accendi il mouse. > Collega il ricevitore wireless USB a una porta USB 2.0 o 3.0 disponibile sul pannello anteriore del tuo PC o vicino alla porta USB pass-through (ad es. sui mousepad CORSAIR MM800 e MM1000). > L'indicatore LED della batteria/wireless si illuminerà con una luce bianca una volta connesso. > Scarica il software iCUE dal sito www.corsair.com/downloads. > Esegui il programma di installazione e segui le istruzioni. Se è richiesta una nuova connessione, avvia l'accoppiamento del ricevitore wireless USB mediante il menu delle impostazioni del software iCUE.

CONFIGURAZIONE DEL COLLEGAMENTO WIRELESS BLUETOOTH®

La tecnologia wireless *Bluetooth®* è ideale per le operazioni giornaliere da svolgere al computer e negli uffici. > Avvia l'accoppiamento *Bluetooth®* sul tuo dispositivo con tecnologia *Bluetooth®* 4.0 o superiore. > Premi e tieni premuto il pulsante CICLO PROFILO. > Imposta l'interruttore di alimentazione/modalità wireless sulla posizione "BT" e accendi il mouse. > Segui le istruzioni per collegare correttamente il tuo dispositivo. > L'indicatore LED della batteria/wireless si illuminerà con una luce blu una volta connesso.

INDICATORI LED DI STATO BATTERIA/WIRELESS E DPI/LED

STATO BATTERIA	INDICATORE LED DI STATO BATTERIA/WIRELESS		
RICARICA BATTERIA	VERDE PULSANTE		
BATTERIA SCARICA, È NECESSARIO RICARICARE	ROSSO PULSANTE		
BATTERIA IN ESAURIMENTO, RICARICARE PRESTO	ROSSO LAMPEGGIANTE		
BATTERIA CON CARICA MEDIA	GIALLO LAMPEGGIANTE		
BATTERIA CON CARICA ALTA	VERDE LAMPEGGIANTE		
BATTERIA CARICA	VERDE		
STATO WIRELESS	INDICATORE LED DI STATO BATTERIA/WIRELESS		
MODALITÀ WIRELESS 2.4GHZ – ACCOPPIAMENTO	BIANCO LAMPEGGIANTE		
MODALITÀ WIRELESS 2.4GHZ – ACCOPPIATO	BIANCO		
MODALITÀ WIRELESS 2.4GHZ – ACCOPPIAMENTO NON RUSCIUTO	BIANCO PULSANTE		
MODALITÀ WIRELESS BT – ACCOPPIAMENTO	BLU LAMPEGGIANTE		
MODALITÀ WIRELESS BT – ACCOPPIATO	BLU		
MODALITÀ WIRELESS BT – ACCOPPIAMENTO NON RUSCIUTO	BLU PULSANTE		
STATO FASE DPI	INDICATORE LED DI STATO BATTERIA/WIRELESS		
LED N. 1	LED N. 2	LED N. 3	
FASE N. 1	AZZURRO	SPENTO	SPENTO
FASE N. 2	AZZURRO	AZZURRO	SPENTO
FASE N. 3	AZZURRO	AZZURRO	AZZURRO
STATO PROFILO INTERNO	INDICATORE LED DI STATO BATTERIA/WIRELESS		
PROFILO N. 1	ROSSO	SPENTO	SPENTO
PROFILO N. 2	SPENTO	VERDE	SPENTO
PROFILO N. 3	SPENTO	SPENTO	BLU

slightly from those pictured. © 2019 CORSAIR MEMORY, Inc. All rights reserved. CORSAIR and the sails logo are registered trademarks in the United States and/or other countries. All other trademarks are the property of their respective owners. Product may vary.

WEBSITE: corsair.com
PHONE: (888) 222-4346
SUPPORT: support.corsair.com
CORSAIR
FORUM: forum.corsair.com
YOUTUBE: youtube.com/corsairtv
BLOG: corsair.com/blog

DARK CORE RGB PRO

