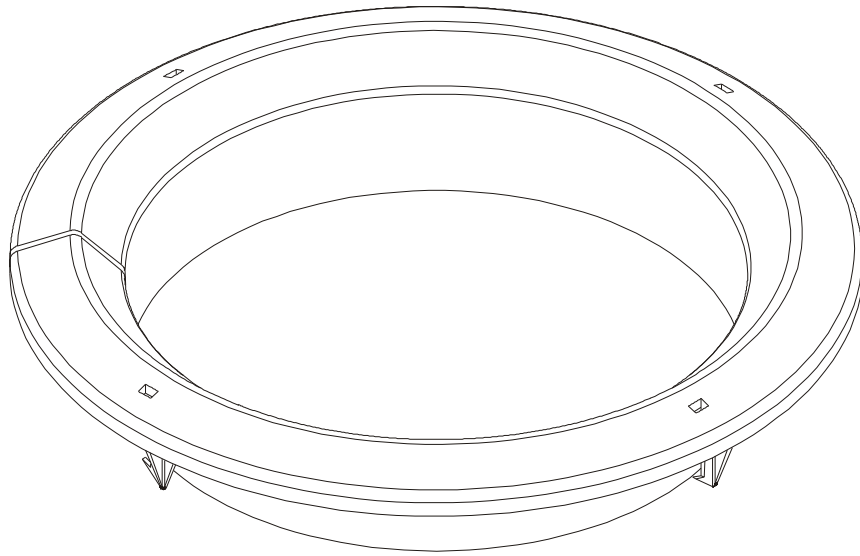

INSTALLATION INSTRUCTIONS



Decorative Ceiling Ring Accessory

DISCLAIMER

Milestone AV Technologies and its affiliated corporations and subsidiaries (collectively "Milestone"), intend to make this manual accurate and complete. However, Milestone makes no claim that the information contained herein covers all details, conditions or variations, nor does it provide for every possible contingency in connection with the installation or use of this product. The information contained in this document is subject to change without notice or obligation of any kind. Milestone makes no representation of warranty, expressed or implied, regarding the information contained herein. Milestone assumes no responsibility for accuracy, completeness or sufficiency of the information contained in this document.

Chief® is a registered trademark of Milestone AV Technologies. All rights reserved.

! IMPORTANT SAFETY INSTRUCTIONS

! WARNING: A WARNING alerts you to the possibility of serious injury or death if you do not follow the instructions.

! CAUTION: A CAUTION alerts you to the possibility of damage or destruction of equipment if you do not follow the corresponding instructions.

! WARNING: Failure to read, thoroughly understand, and follow all instructions can result in serious personal injury, damage to equipment, or voiding of factory warranty! It is the installer's responsibility to make sure all components are properly assembled and installed using the instructions provided.

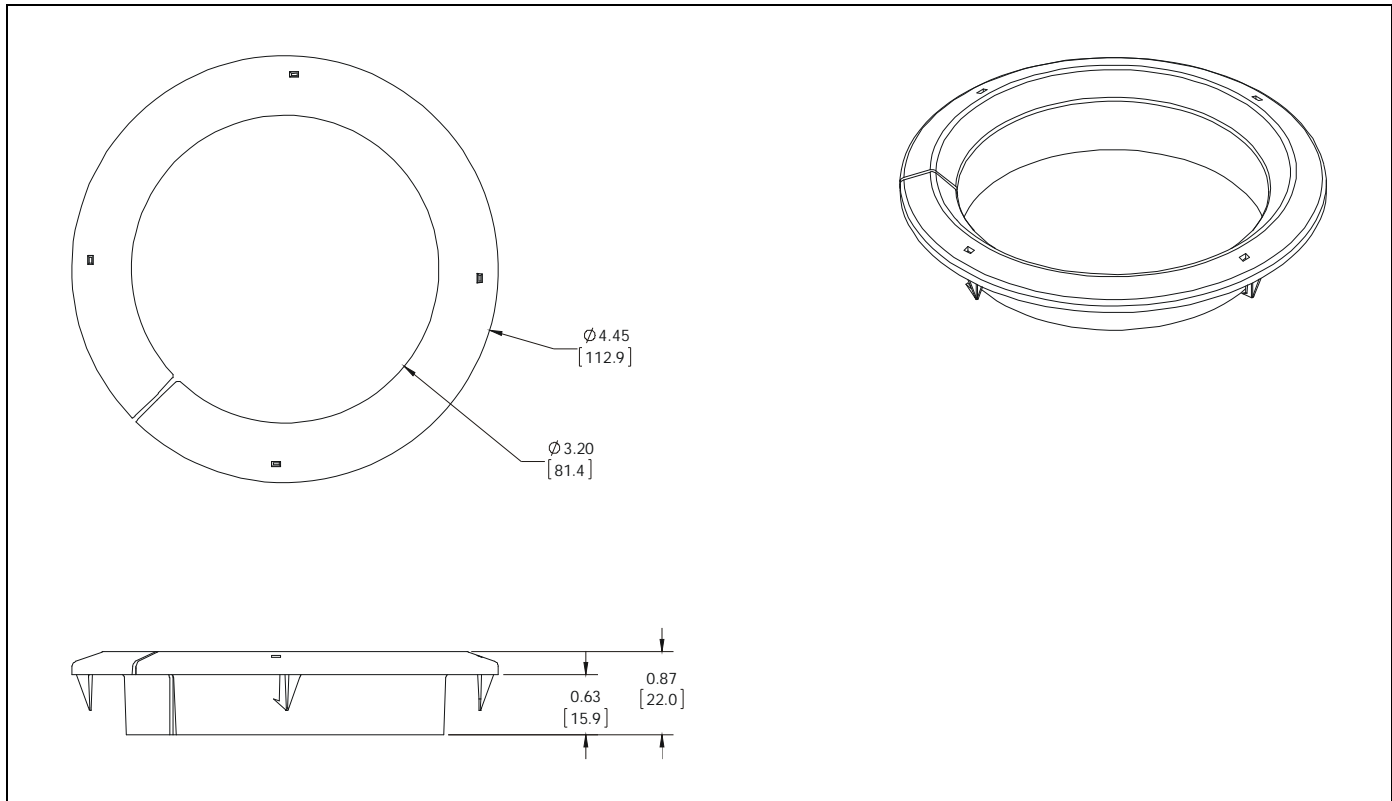
! WARNING: Use this mounting system only for its intended use as described in these instructions. Do not use attachments not recommended by the manufacturer.

! WARNING: Never operate this mounting system if it is damaged. Return the mounting system to a service center for examination and repair.

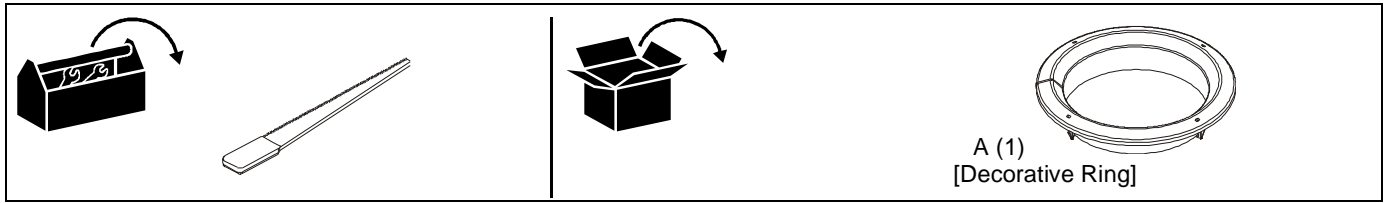
! WARNING: Do not use this product outdoors.

--SAVE THESE INSTRUCTIONS--

DIMENSIONS



TOOLS / PARTS FOR INSTALLATION



ASSEMBLY AND INSTALLATION

1. Determine mounting location on ceiling.

NOTE: Mounting hole does not need to be centered on the tile being used for installation.

2. Remove ceiling tile to be used for installation from ceiling.

3. Cut hole in ceiling tile either by using trace template (See Figure 3) and a drywall saw or by using a circular cutter set to cut a hole 3 1/2" (88.9 mm) in diameter. (See Figure 1)

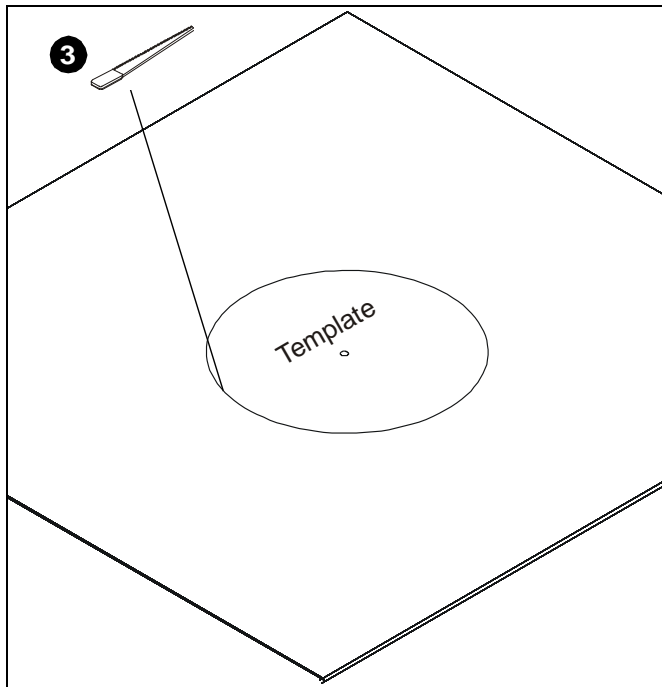


Figure 1

4. Attach ceiling plate and attached extension column to ceiling following ceiling plate installation instructions.

5. Maneuver ring (A) so that it wraps around extension column. (See Figure 2)

6. Wrap ring (A) around extension column. (See Figure 2)

7. Press ring (A) into hole cut in Step 3 until the ring securely fits in hole. (See Figure 2)

8. Complete the installation following the mount installation instructions.

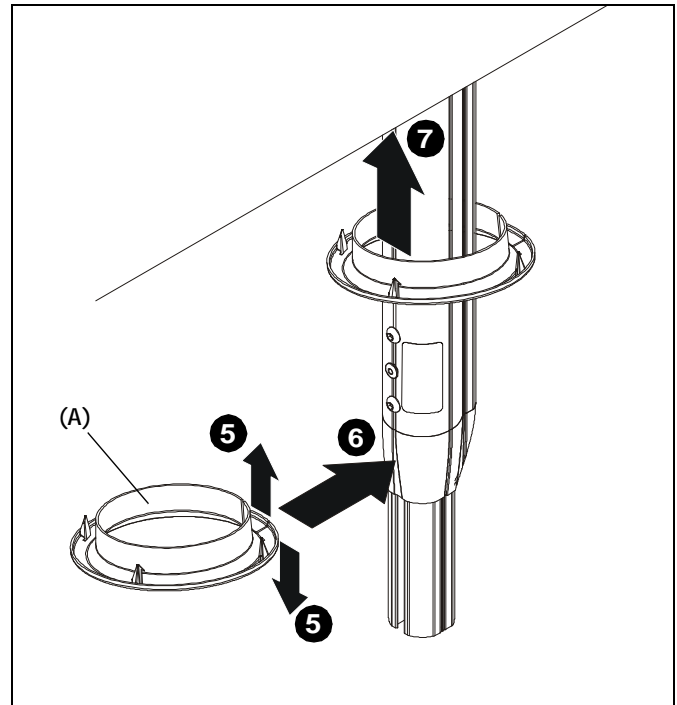


Figure 2

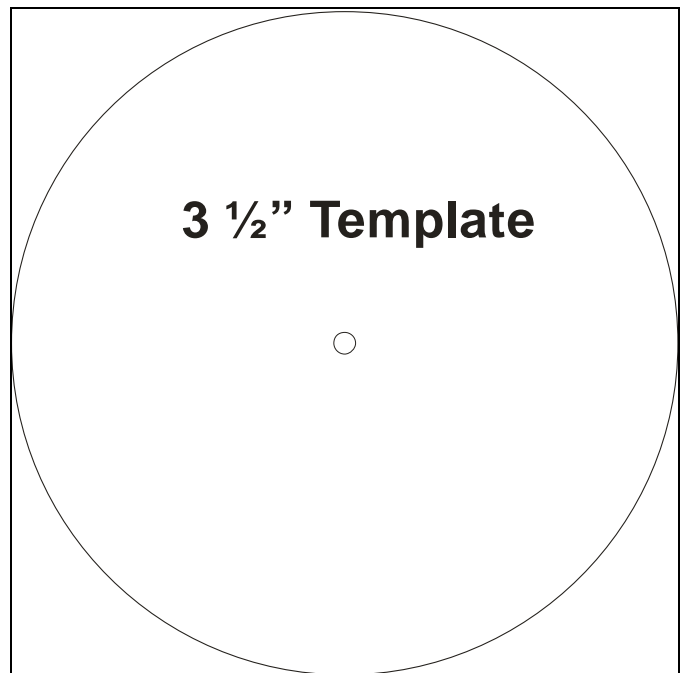


Figure 3

CLAUSES DE NON-RESPONSABILITÉ

Milestone AV Technologies ainsi que ses sociétés et ses filiales associées (collectivement, « Milestone »), ont l'intention de fournir un manuel précis et complet. Cependant, Milestone ne garantit pas que les informations contenues dans le présent document couvrent tous les aspects, conditions ou variations, et ne peut prévoir tous les événements imprévus liés à l'installation ou à l'utilisation de ce produit. Les informations contenues dans ce document peuvent être modifiées sans avertissement ou obligation d'aucune sorte. Milestone ne présente aucune garantie, exprimée ou implicite, quant aux informations fournies. Milestone n'assume aucune responsabilité en matière de précision et de fiabilité des informations contenues dans ce document.

Chief® est une marque déposée de Milestone AV Technologies. Tous droits réservés.

⚠ DIRECTIVES DE SÉCURITÉ IMPORTANTES

⚠ AVERTISSEMENT : Un AVERTISSEMENT indique un risque potentiel de blessure grave ou de décès en cas de non-respect des instructions.

⚠ ATTENTION : Une MISE EN GARDE (ATTENTION) indique un risque potentiel de dommage ou de destruction de l'équipement en cas de non-respect des instructions correspondantes.

⚠ AVERTISSEMENT : Le fait de ne pas lire, de ne pas bien comprendre et de ne pas suivre toutes les instructions peut entraîner de graves blessures corporelles, endommager l'équipement ou annuler la garantie du fabricant ! Il est de la responsabilité de l'installateur de s'assurer que tous les composants sont correctement assemblés et installés conformément aux instructions fournies.

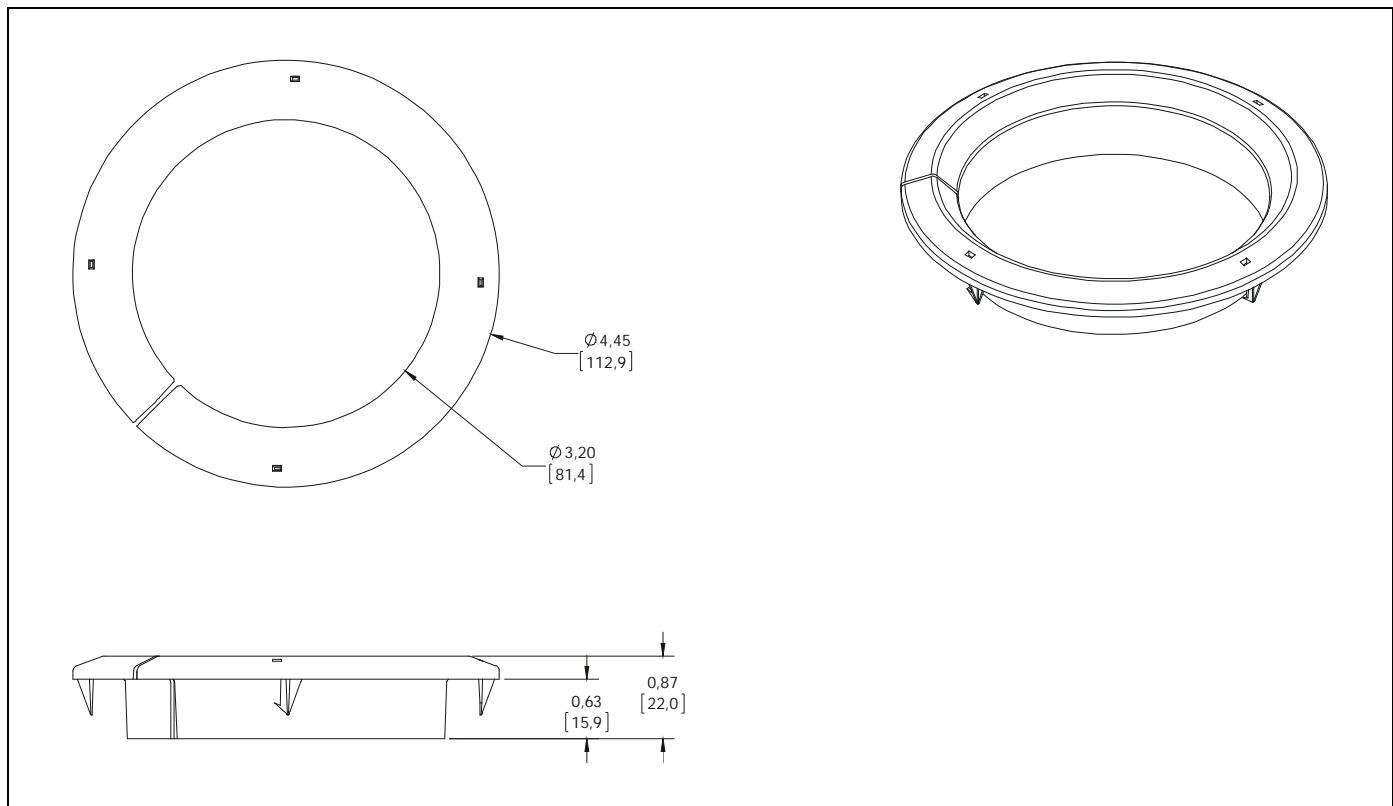
⚠ AVERTISSEMENT : N'utilisez ce système de montage que pour l'usage prévu conformément à ces directives. N'utilisez pas d'accessoires non recommandés par le fabricant.

⚠ AVERTISSEMENT : N'utilisez en aucun cas ce système de montage s'il est endommagé. Dans ce cas, renvoyez le système à un centre d'entretien pour examen et réparation.

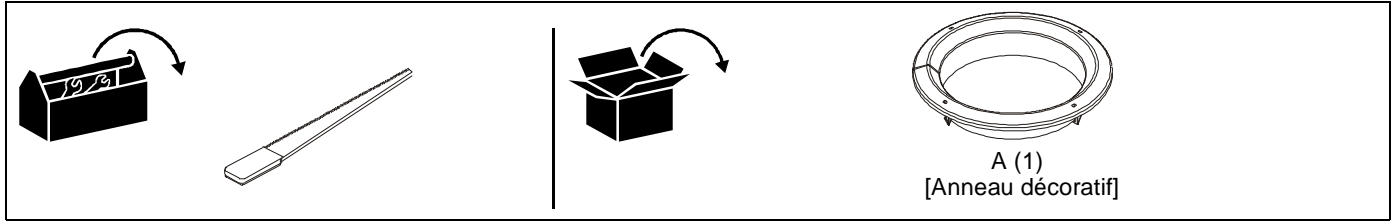
⚠ AVERTISSEMENT : N'utilisez pas ce produit à l'extérieur.

--CONSERVEZ CES INSTRUCTIONS--

DIMENSIONS



OUTILS/PIÈCES NÉCESSAIRES À L'INSTALLATION



MONTAGE ET INSTALLATION

1. Déterminez l'emplacement de montage sur le plafond.

REMARQUE : Il n'est pas nécessaire de centrer le trou de montage sur le carreau utilisé pour l'installation.

2. Retirez du plafond le carreau qui doit être utilisé pour l'installation.
3. Faites un trou sur le carreau du plafond à l'aide du gabarit de traçage (Voir la Figure 3) et une scie pour cloison sèche ou à l'aide d'un jeu de scie circulaire pour faire un trou de 88,9 mm (3 1/2") de diamètre. (Voir la Figure 1)

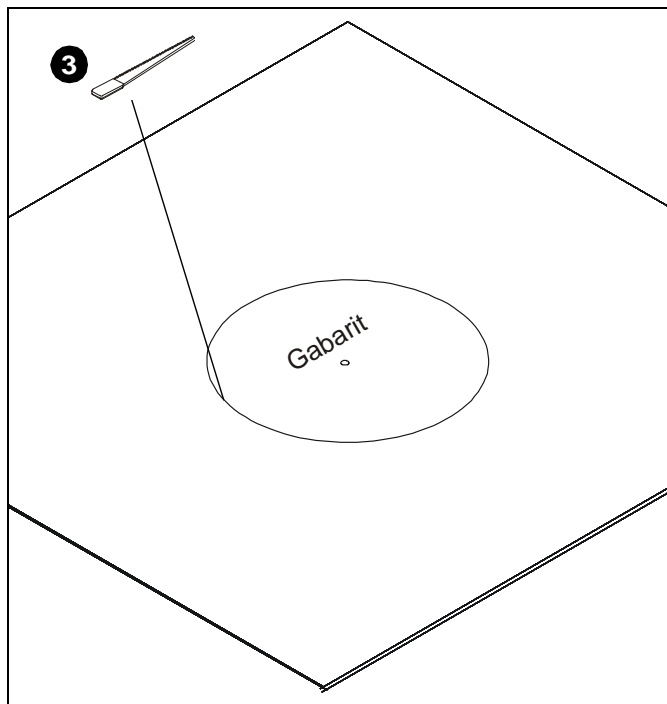


Figure 1

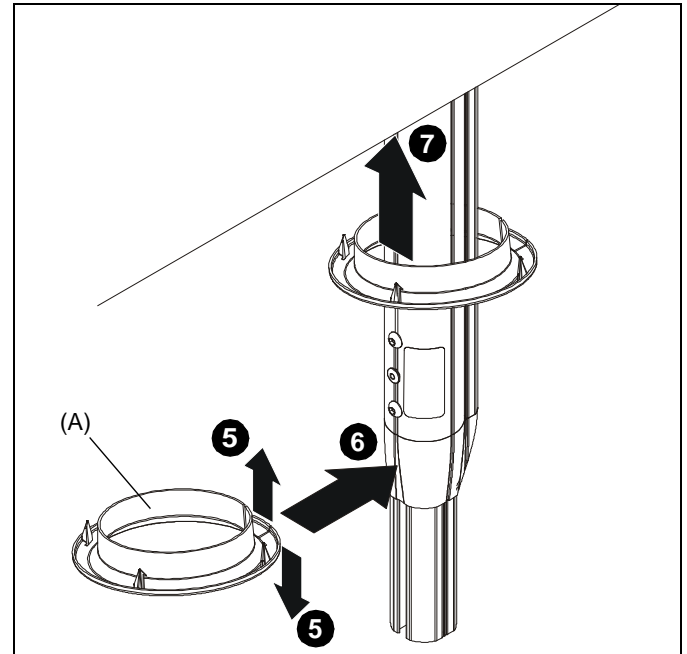


Figure 2

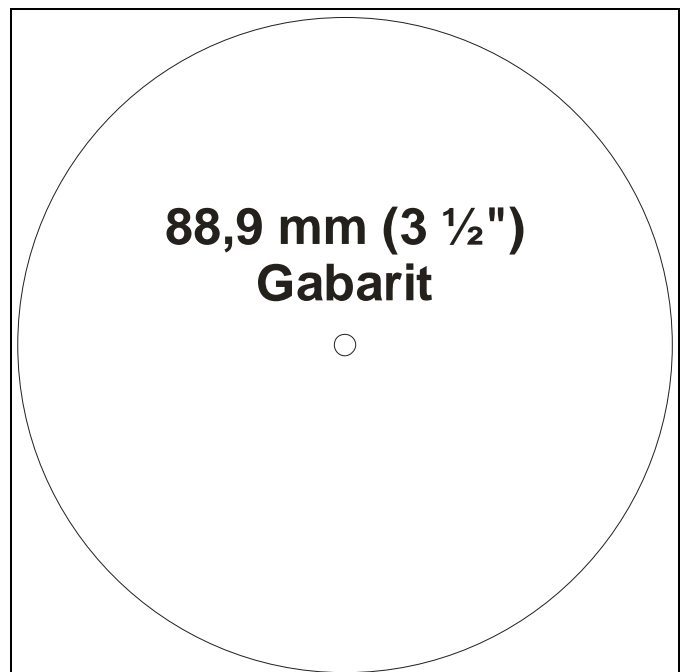


Figure 3

4. Fixez la plaque pour plafond et la colonne d'extension qui y est attachée au plafond en respectant les instructions d'installation de la plaque pour plafond.
5. Placez l'anneau (A) de sorte qu'il s'enroule autour de la colonne d'extension. (Voir la Figure 2)
6. Enroulez l'anneau (A) autour de colonne d'extension. (Voir la Figure 2)
7. Poussez l'anneau (A) dans le trou découpé à l'étape 3 jusqu'à ce que l'anneau s'insère correctement dans le trou. (Voir la Figure 2)
8. Terminez l'installation en respectant les instructions d'installation du support.

HAFTUNGSAUSSCHLUSS

Milestone AV Technologies sowie seine konzerneigenen Unternehmen und Tochtergesellschaften (zusammen „Milestone“) haben versucht, dieses Handbuch so genau und vollständig wie möglich zu gestalten. Milestone erhebt jedoch weder Anspruch auf Vollständigkeit der Einzelheiten, Bedingungen und Änderungen der hierin enthaltenen Informationen, noch übernimmt das Unternehmen irgendeine Haftung für eventuelle Schadensfälle in Verbindung mit der Installation oder Verwendung dieses Produkts. Die in diesem Dokument enthaltenen Informationen können ohne vorherige Ankündigung oder sonstige Verpflichtungen jederzeit geändert werden. Milestone schließt jegliche ausdrückliche oder stillschweigende Zusicherung und Gewährleistung bezüglich der hierin enthaltenen Informationen aus. Milestone übernimmt keinerlei Verantwortung für die Genauigkeit, Vollständigkeit oder Angemessenheit der in diesem Dokument enthaltenen Informationen.

Chief® ist eine eingetragene Marke von Milestone AV Technologies. Alle Rechte vorbehalten.



WICHTIGE SICHERHEITSHINWEISE



WARNUNG: WARNUNG weist darauf hin, dass bei Nichtbefolgung der Anweisungen Verletzungs- oder Lebensgefahr besteht.



VORSICHT: VORSICHT weist darauf hin, dass bei Nichtbefolgung der Anweisungen die Möglichkeit von Geräteschäden besteht.



WARNUNG: Die Nichtbefolgung dieser Anweisungen kann zu schweren Verletzungen und Geräteschäden sowie zum Erlöschen der Garantie führen. Der Monteur hat dafür zu sorgen, dass alle Bauelemente nach den beiliegenden Anweisungen montiert und installiert werden.



WARNUNG: Verwenden Sie das Halterungssystem nur für den vorgesehenen, in der Anleitung beschriebenen Zweck. Verwenden Sie keine Zubehörteile, die nicht vom Hersteller empfohlen wurden.

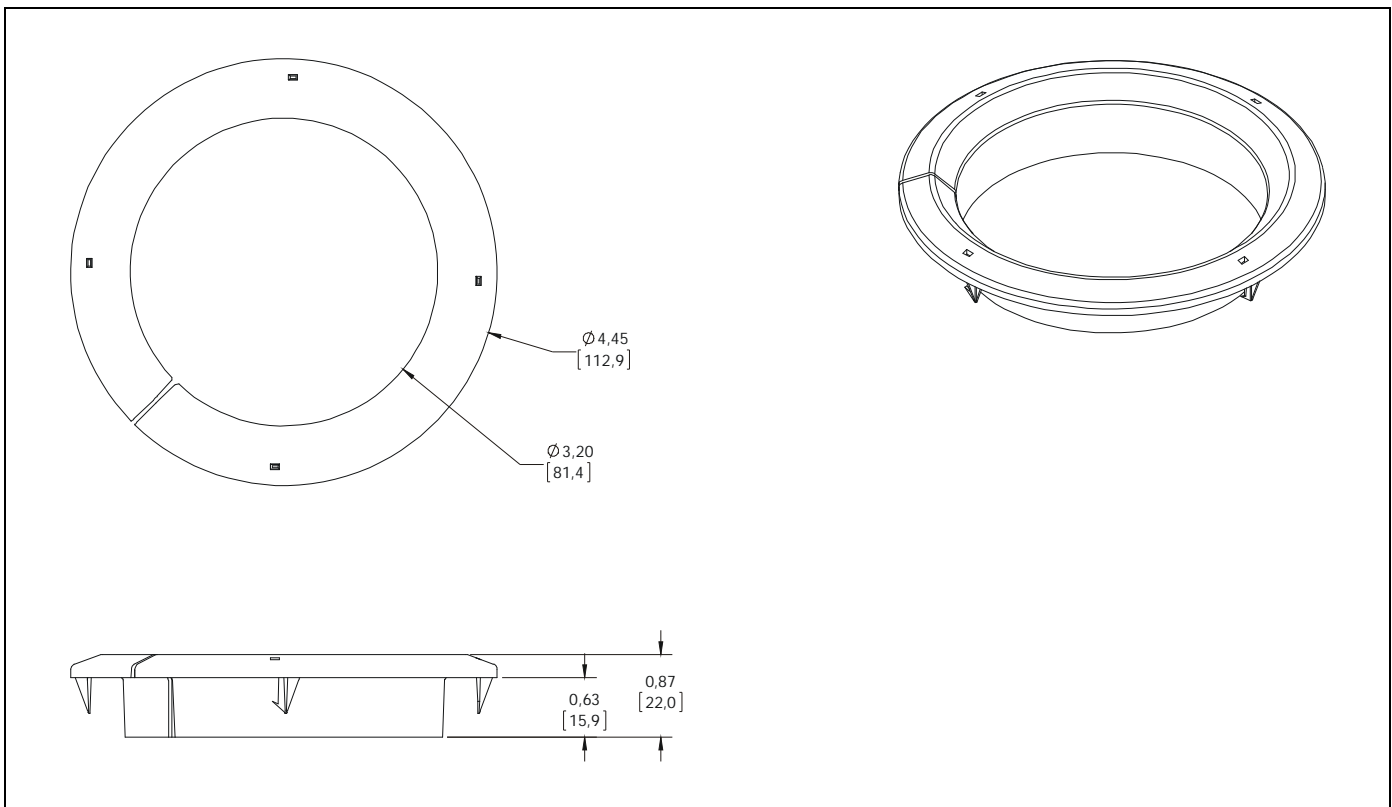


WARNUNG: Verwenden Sie das Halterungssystem nie in beschädigtem Zustand. Bringen Sie das Halterungssystem in diesem Fall für die Fehlersuche und Reparatur zu einem Service-Center.

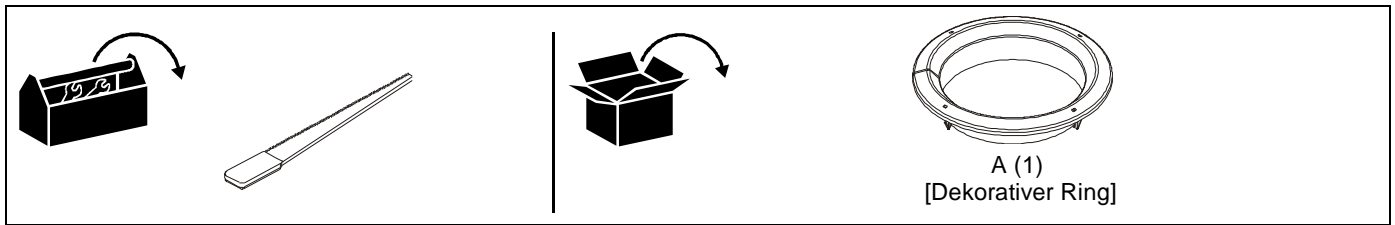


WARNUNG: Verwenden Sie das Produkt nie im Freien.

--BEWAHREN SIE DIESE



WERKZEUGE / TEILE FÜR DIE MONTAGE



MONTAGE UND INSTALLATION

- Bestimmen Sie die Montagestelle an der Decke.

HINWEIS: Die Montagebohrung muss auf der für die Montage genutzten Platte nicht mittig ausgerichtet werden.

- Entfernen Sie die für die Montage genutzte Deckenplatte von der Decke.
- Schneiden Sie entweder mithilfe der Spurschablone (See Figure 3) und eines Fuchsschwanzes oder mithilfe eines Kreisschneiders, der darauf eingestellt ist, ein Loch mit einem Durchmesser von 88,9 mm (3 1/2") zu schneiden, ein Loch in die Deckenplatte. (See Figure 1)

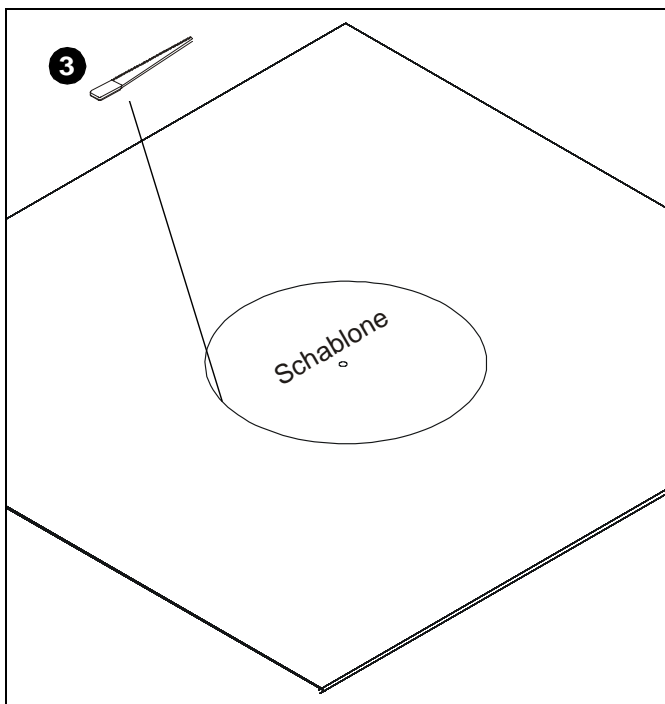


Abbildung 1

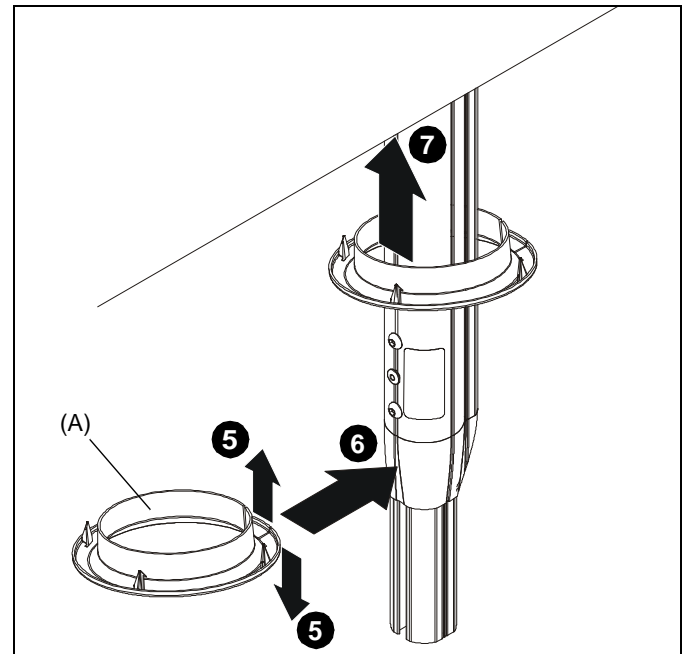


Abbildung 2

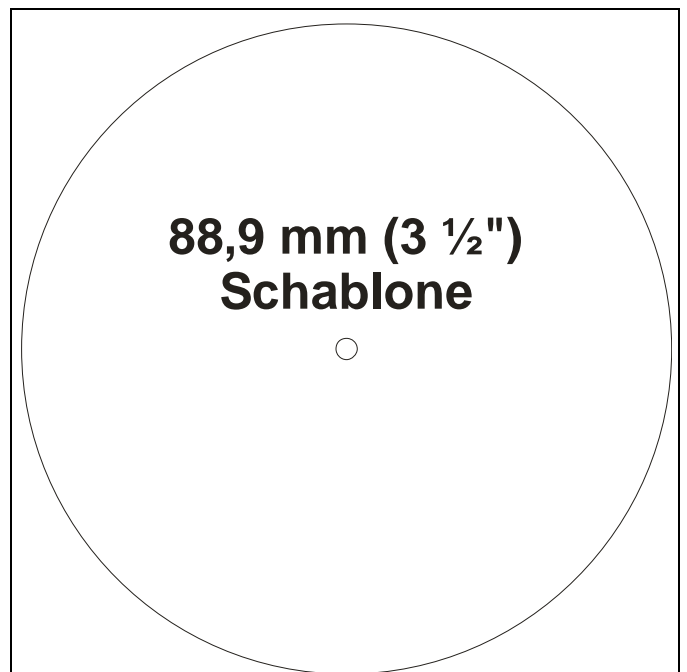


Abbildung 3

- Befestigen Sie gemäß den Anweisungen zur Montage der Deckenplatte diese und die angefügte Ausziehsäule an der Decke.
- Bewegen Sie den Ring (A) so, dass er die Ausziehsäule umschließt. (Siehe Abb. 2)
- Hüllen Sie den Ring (A) um die Ausziehsäule. (Siehe Abb. 2)
- Drücken Sie den Ring (A) in das Loch, das in Schritt 3 gefertigt wurde, bis er sicher in das Loch passt. (Siehe Abb. 2)
- Schließen Sie die Montage gemäß den Anweisungen zur Montage der Halterung ab.



Our Mounts. **Your Vision.**

Chief, a products division of
Milestone AV Technologies

8800-002585 Rev00
©2015 Milestone AV Technologies
www.chiefmfg.com
04/15

USA/International	A 6436 City West Parkway, Eden Prairie, MN 55344 P 800.582.6480 / 952.225.6000 F 877.894.6918 / 952.894.6918
Europe	A Franklinstraat 14, 6003 DK Weert, Netherlands P +31 (0) 495 580 852 F +31 (0) 495 580 845
Asia Pacific	A Office No. 918 on 9/F, Shatin Galleria 18-24 Shan Mei Street Fotan, Shatin, Hong Kong P 852 2145 4099 F 852 2145 4477

