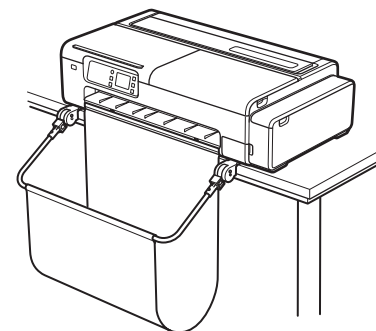


Canon

imagePROGRAF

TC-20/TC-20 M



ENGLISH

Installation Guide

Contents

Confirming the Installation Space.....	2
Confirming the Accessories.....	6
Removing the Packaging Material.....	8
Preparing the Desktop Basket and Printer Stand	10
Turning on the Printer.....	12
Connecting to a PC or Smartphone.....	14
Sending Information To Canon.....	15
Displaying the Online Manual	15
Trademarks.....	15
▲ Safety Precautions	16
Handling Cautions	18

ESPAÑOL

Guía de instalación

Índice

Confirmación del espacio de instalación.....	4
Confirmación de los accesorios	6
Retirada del material de embalaje	8
Preparación de la cesta de escritorio y del soporte de impresora... ..	10
Encendido de la impresora.....	12
Conexión a un PC o smartphone.....	14
Enviando información a Canon.....	29
Visualización del Manual en línea	29
Marcas comerciales	29
▲ Precauciones de seguridad.....	30
Precauciones de manipulación.....	32

FRANÇAIS

Guide d'installation

Sommaire

Confirmation de l'espace d'installation.....	3
Confirmation des accessoires	6
Retrait du matériau d'emballage.....	8
Préparation du panier de bureau et du socle de l'imprimante	10
Mise sous tension de l'imprimante.....	12
Connexion à un PC ou à un Smartphone	14
Envoi d'informations à Canon	22
Méthode d'affichage du manuel en ligne	22
Marques commerciales	22
▲ Consignes de sécurité	23
Précautions de manipulation.....	25

PORTUGUÊS

Guia de instalação

Conteúdo

Verificação do espaço de instalação	5
Verificação dos acessórios.....	6
Remoção da embalagem	8
Preparação da cesta de área de trabalho e do suporte da impressora ..	10
Ligar a impressora.....	12
Conectar a um PC ou Smartphone	14
Enviando informações para a Canon	36
Como exibir o Manual On-line.....	36
Marcas registradas	36
▲ Precauções de segurança	37
Cuidados de manuseio.....	39

Introductory Information

Read this manual before attempting to operate the printer. Keep this manual for future reference. The illustrations in this manual are using the TC-20M as an example for explanation. Note that your printer may look different from these illustrations in some cases.

Informations préalables

Lisez ce manuel avant d'essayer d'utiliser l'imprimante. Conservez ce manuel pour toute consultation ultérieure.

Les illustrations de ce manuel utilisent le TC-20M comme exemple d'explication. Veuillez noter que, dans certains cas, votre imprimante peut sembler différente de celle des illustrations.

Información de introducción

Lea este manual antes de intentar utilizar la impresora. Conserve este manual para futuras referencias.

Las ilustraciones de este manual utilizan el modelo TC-20M como ejemplo para la explicación. Tenga en cuenta que, en algunos casos, la impresora podría ser diferente de estas ilustraciones.

Informação introdutória

Leia este manual antes de tentar operar a impressora. Guarde este manual para referência futura. As ilustrações neste manual usam o modelo TC-20M como exemplo explicativo. Observe que sua impressora poderá ter uma aparência diferente dessas ilustrações em alguns casos.



QT64835V01

When installing the printer, it is recommended that you secure the following space around the printer.



Important

The space required in front of the printer varies depending on how the basket is used.

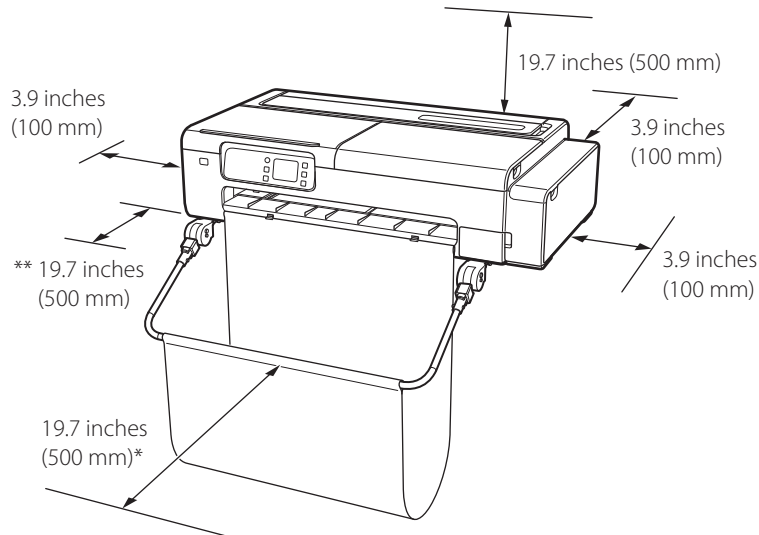
When using the BU-06 desktop basket

Required space* (W x D x H)

46.0 inches (1,168 mm) x 56.2 inches (1,425 mm) x 57.7 inches (1,465 mm)

Required space** (W x D x H)

46.0 inches (1,168 mm) x 44.3 inches (1,125 mm) x 29.4 inches (745 mm)



* When using the BU-06 desktop basket

** When not using the desktop basket

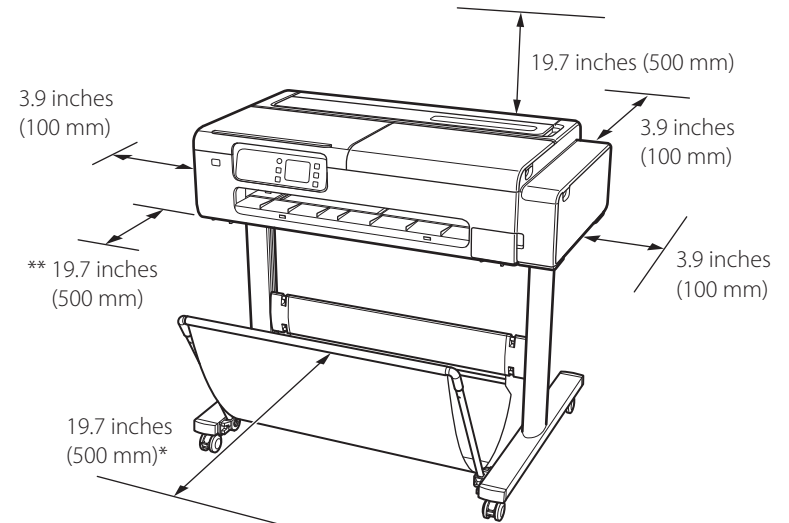
When using the SD-24 printer stand

Required space* (W x D x H)

46.0 inches (1,168 mm) x 57.0 inches (1,447 mm) x 54.1 inches (1,374 mm)

Required space** (W x D x H)

46.0 inches (1,168 mm) x 44.3 inches (1,125 mm) x 29.4 inches (745 mm)



* When using the SD-24 printer stand

** When not using the printer stand

Lors de l'installation de l'imprimante, il est recommandé de laisser l'espace suivant autour de l'imprimante.



Important

L'espace requis devant l'imprimante varie en fonction de l'utilisation du panier.

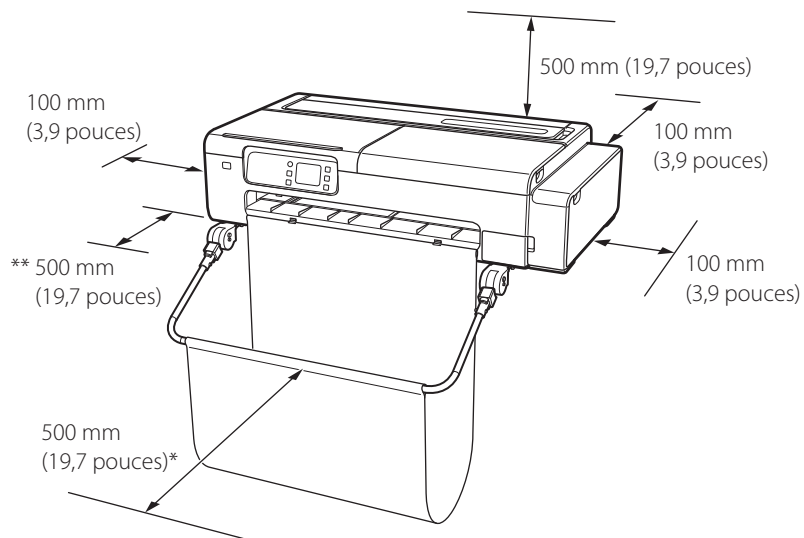
Lorsque vous utilisez le panier de bureau BU-06

Espace requis* (L x P x H)

1168 mm (46,0 pouces) × 1425 mm (56,2 pouces) × 1465 mm (57,7 pouces)

Espace requis** (L x P x H)

1168 mm (46,0 pouces) × 1125 mm (44,3 pouces) × 745 mm (29,4 pouces)



* Lorsque vous utilisez le panier de bureau BU-06

** Si vous n'utilisez pas le panier de bureau

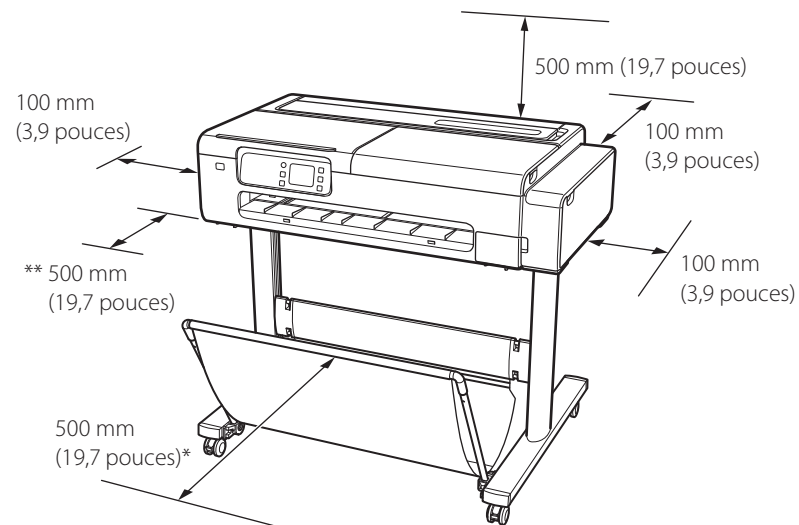
Si vous utilisez le socle de l'imprimante SD-24

Espace requis* (L x P x H)

1168 mm (46,0 pouces) × 1447 mm (57,0 pouces) × 1374 mm (54,1 pouces)

Espace requis** (L x P x H)

1168 mm (46,0 pouces) × 1125 mm (44,3 pouces) × 745 mm (29,4 pouces)



* Si vous utilisez le socle de l'imprimante SD-24

** Si vous n'utilisez pas le socle de l'imprimante

Al instalar la impresora, se recomienda asegurarse de disponer del espacio que se indica a continuación alrededor de la impresora.



Importante

El espacio requerido delante de la impresora variará dependiendo de cómo se utilice la cesta.

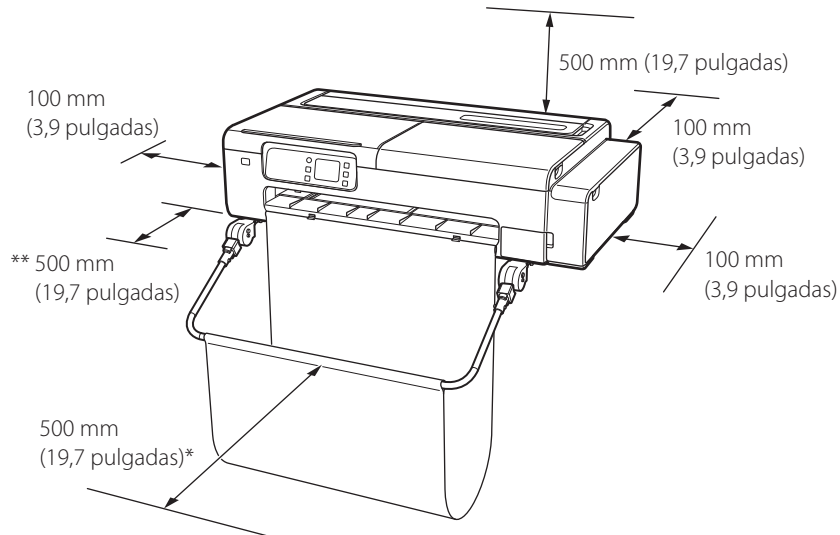
Cuando se utilice la cesta de escritorio BU-06

Espacio requerido* (an. x pr. x al.)

1.168 mm (46,0 pulgadas) × 1.425 mm (56,2 pulgadas) × 1.465 mm (57,7 pulgadas)

Espacio requerido** (an. x pr. x al.)

1.168 mm (46,0 pulgadas) × 1.125 mm (44,3 pulgadas) × 745 mm (29,4 pulgadas)



* Cuando se utilice la cesta de escritorio BU-06

** Cuando no se utilice la cesta de escritorio

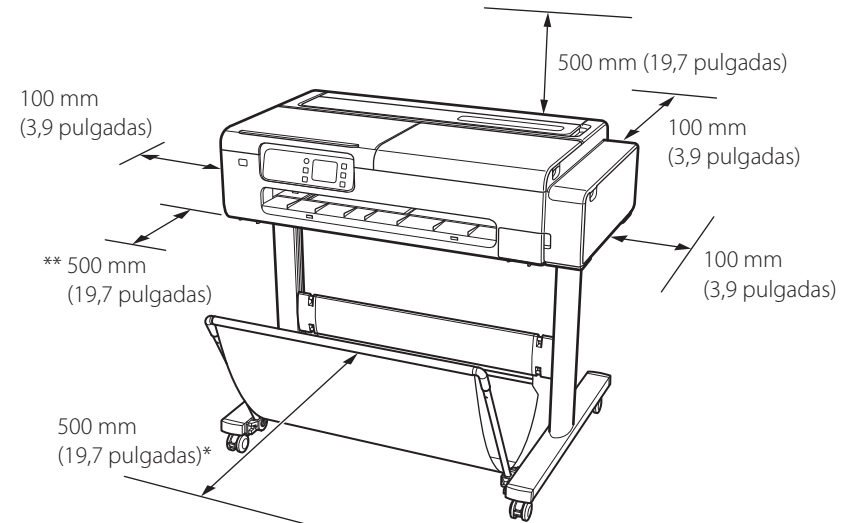
Cuando se utilice el soporte de impresora SD-24

Espacio requerido* (an. x pr. x al.)

1.168 mm (46,0 pulgadas) × 1.447 mm (57,0 pulgadas) × 1.374 mm (54,1 pulgadas)

Espacio requerido** (an. x pr. x al.)

1.168 mm (46,0 pulgadas) × 1.125 mm (44,3 pulgadas) × 745 mm (29,4 pulgadas)



* Cuando se utilice el soporte de impresora SD-24

** Cuando no se utilice el soporte de impresora

Ao instalar a impressora, recomenda-se reservar o espaço especificado a seguir em torno da impressora.



Importante

O espaço necessário à frente da impressora varia dependendo de como a cesta for utilizada.

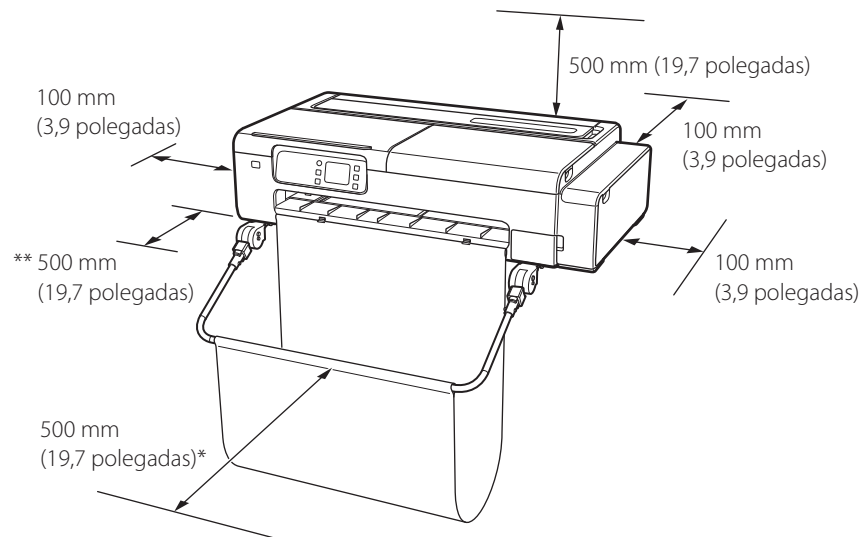
Ao usar a cesta de área de trabalho BU-06

Espaço necessário* (L x P x A)

1.168 mm (46,0 polegadas) × 1.425 mm (56,2 polegadas) × 1.465 mm (57,7 polegadas)

Espaço necessário** (L x P x A)

1.168 mm (46,0 polegadas) × 1.125 mm (44,3 polegadas) × 745 mm (29,4 polegadas)



* Quando a cesta de área de trabalho BU-06 for usada

** Quando a cesta de área de trabalho não for usada

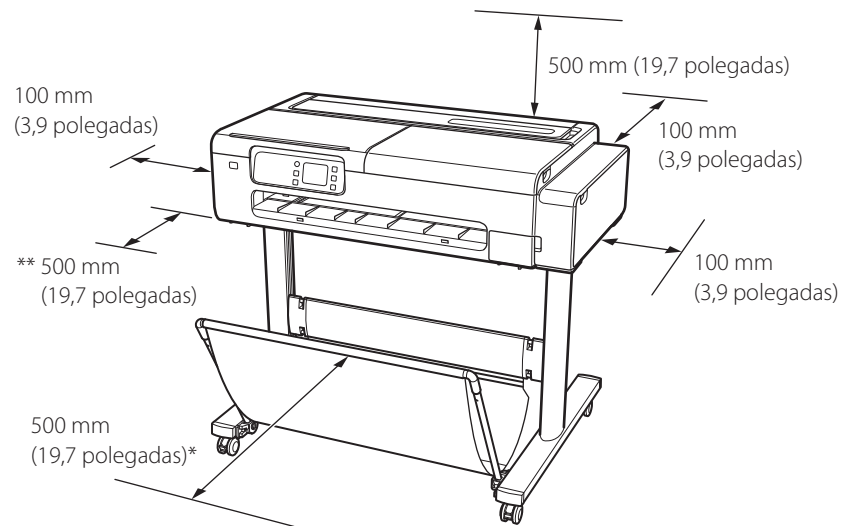
Ao usar o suporte da impressora SD-24

Espaço necessário* (L x P x A)

1.168 mm (46,0 polegadas) × 1.447 mm (57,0 polegadas) × 1.374 mm (54,1 polegadas)

Espaço necessário** (L x P x A)

1.168 mm (46,0 polegadas) × 1.125 mm (44,3 polegadas) × 745 mm (29,4 polegadas)

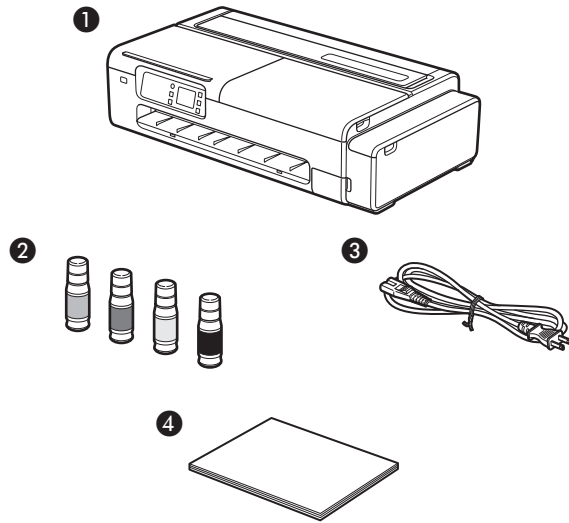


* Quando o suporte da impressora SD-24 for usado

** Quando o suporte da impressora não for usado

| Confirming the Accessories
| Confirmation des accessoires

| Confirmación de los accesorios
| Verificação dos acessórios



EN

- 1 Printer
- 2 Ink bottles × 4
- 3 Power cord
- 4 Installation Guide (this document)

FR

- 1 Imprimante
- 2 Bouteilles d'encre × 4
- 3 Cordon d'alimentation
- 4 Guide d'installation (le présent document)

ES

- 1 Impresora
- 2 Frascos de tinta × 4
- 3 Cable de alimentación
- 4 Guía de instalación (este documento)

PT

- 1 Impressora
- 2 Garrafas de tinta × 4
- 3 Cabo de alimentação
- 4 Guia de instalação (este documento)

EN

Manuals Included with This Printer

Installation Guide (this document)

Describes how to setup the printer.

Online Manual

This manual describes advanced usage of the printer such as paper saving tips, how to print a poster and banner with the supplied software, and print quality adjusting method, in addition to the basic instructions for printing on roll paper or cut sheet. To view the Online Manual, refer to "Displaying the Online Manual" (P.15).

FR

Manuels fournis avec cette imprimante

Guide d'installation (le présent document)

Explique comment configurer l'imprimante.

Manuel en ligne

Ce manuel décrit l'utilisation avancée de l'imprimante, notamment les conseils pour économiser le papier, la manière d'imprimer une affiche et une bannière avec le logiciel fourni et la méthode de réglage de la qualité d'impression, en plus des instructions de base pour l'impression sur du papier en rouleau ou sur une feuille de découpe. Pour afficher les manuels en ligne, reportez-vous à "Méthode d'affichage du manuel en ligne" (p. 22).

ES

Manuales incluidos con esta impresora

Guía de instalación (este documento)

Describe cómo configurar la impresora.

Manual en línea

Este manual describe el uso avanzado de la impresora, como pueden ser consejos para ahorrar papel, cómo imprimir un póster y un cartel con el software suministrado y el método de ajuste de la calidad de impresión, además de las instrucciones básicas para imprimir en rollo de papel o en hojas cortadas. Para ver el Manual en línea, consulte "Visualización del Manual en línea" (pág.29).

PT

Manuais incluídos com esta impressora

Guia de instalação (este documento)

Descreve como configurar a impressora.

Manual On-line

Este manual descreve o uso avançado da impressora, contendo dicas para economizar papel, como imprimir pôsteres e banners com o software fornecido e o método de ajuste da qualidade de impressão, além das instruções básicas para imprimir em papel em rolo ou folha cortada. Para visualizar o Manual On-line, consulte "Como exibir o Manual On-line" (p. 36).

| Removing the Packaging Material
| Retrait du matériau d'emballage

| Retirada del material de embalaje
| Remoção da embalagem

1

EN

Remove and discard the packaging material and orange tape from the printer.

FR

Retirez et jetez le matériau d'emballage et le ruban orange de l'imprimante.

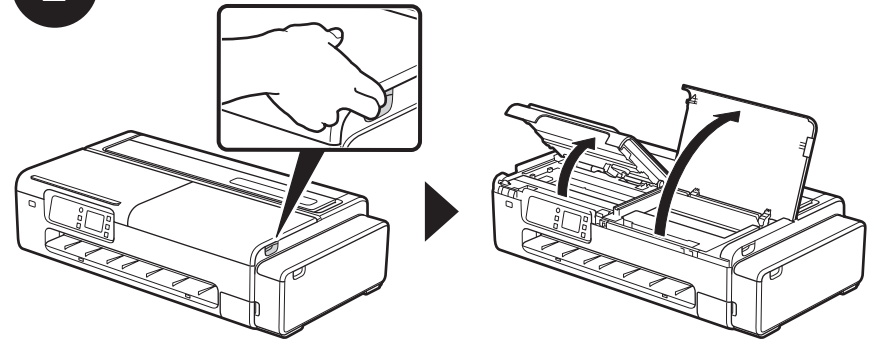
ES

Retire y descarte el material de embalaje y la cinta naranja de la impresora.

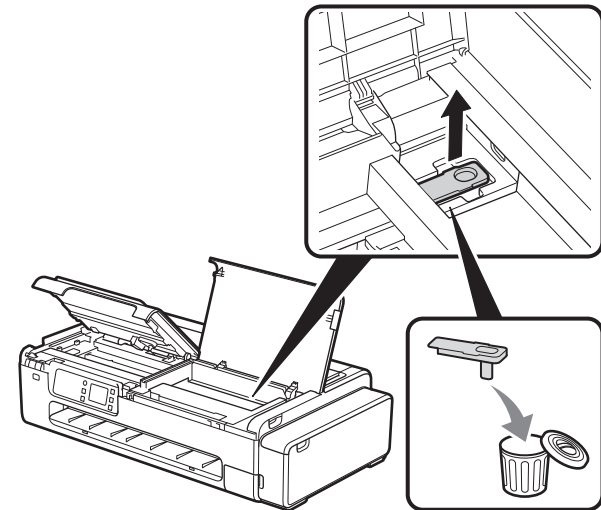
PT

Remova e descarte o material de embalagem e a fita laranja da impressora.

2



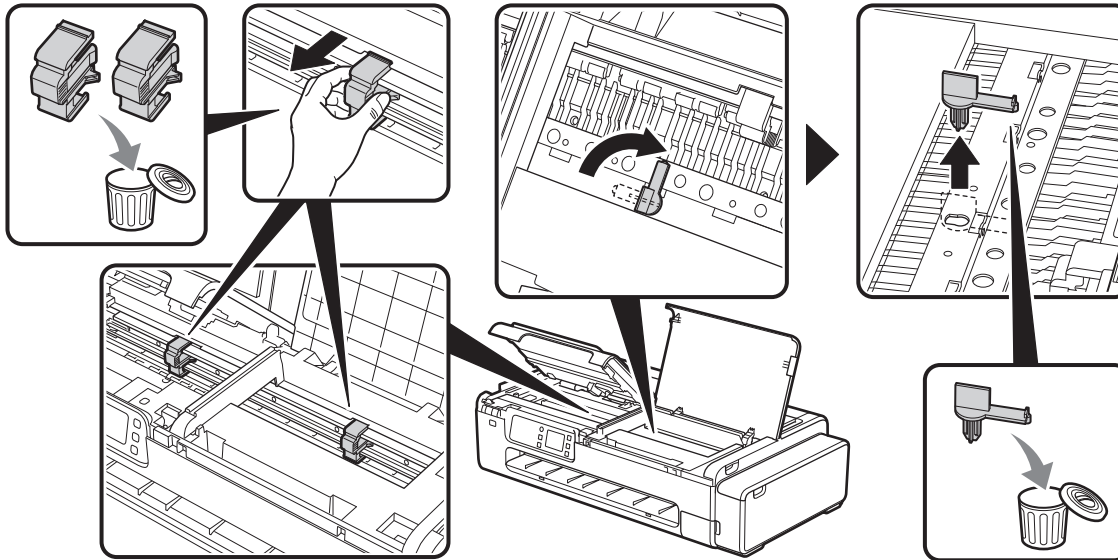
3



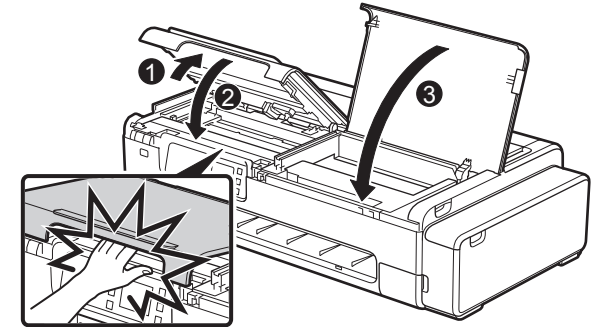
Removing the Packaging Material
Retrait du matériau d'emballage

Retirada del material de embalaje
Remoção da embalagem

4



5

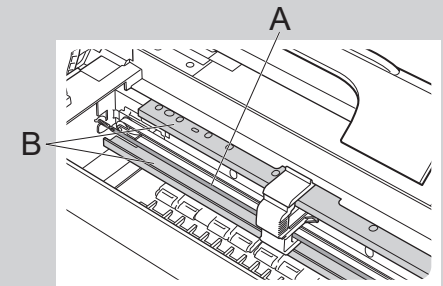


Important When removing the packaging material, take care to avoid touching the linear scale (A) and carriage rail (B).

Important Lorsque vous retirez le matériau d'emballage, veillez à ne pas toucher l'échelle linéaire (A) et le rail du chariot (B).

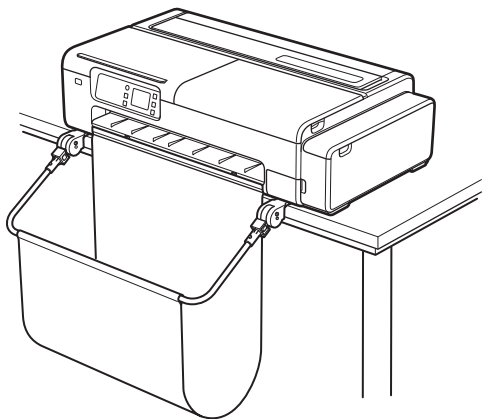
Importante Cuando retire el material de embalaje, tenga cuidado para evitar tocar la escala lineal (A) y el raíl del carro (B).

Importante Ao remover o material da embalagem, tome cuidado para não tocar na escala linear (A) e no trilho para carro (B).



| Preparing the Desktop Basket and Printer Stand

| Préparation du panier de bureau et du socle de l'imprimante



EN

When using the desktop basket: Attach the basket by referring to the Desktop Basket Setup Guide (separate manual).

FR

Si vous utilisez le panier de bureau : Fixez le panier en vous référant au Guide d'installation du panier de bureau (manuel distinct).

ES

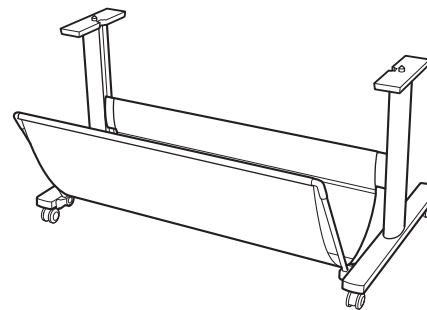
Cuando se utilice la cesta de escritorio: Acople la cesta consultando la Guía de instalación de la cesta de escritorio (manual aparte).

PT

Quando a cesta de área de trabalho for usada: Consulte o Guia de configuração da cesta de área de trabalho (manual separado) para montá-la.

| Preparación de la cesta de escritorio y del soporte de impresora

| Preparação da cesta de área de trabalho e do suporte da impressora



EN

When using the printer stand: Assemble the stand by referring to the Printer Stand Setup Guide (separate manual).

FR

Si vous utilisez le socle de l'imprimante : Assemblez le socle en vous reportant au Guide d'installation du socle de l'imprimante (manuel distinct).

ES

Cuando se utilice el soporte de impresora: Monte el soporte consultando la Guía de configuración del Soporte de la impresora (manual aparte).

PT

Quando o suporte da impressora for usado: Consulte o Guia de configuração de suporte da impressora (manual separado) para montá-lo.

Preparing the Desktop Basket and Printer Stand

Préparation du panier de bureau et du socle de l'imprimante

Preparación de la cesta de escritorio y del soporte de impresora

Preparação da cesta de área de trabalho e do suporte da impressora

EN

When using the printer without the desktop basket or the printer stand:

Place the printer as shown.

FR

Lorsque vous utilisez l'imprimante sans le panier de bureau ou le socle de l'imprimante :

Placez l'imprimante comme indiqué.

ES

Cuando utilice la impresora sin la cesta de escritorio o el soporte de impresora:

Coloque la impresora según se muestra.

PT

Se usar a impressora sem a cesta de área de trabalho e o suporte da impressora:

Posicione a impressora conforme exibido.



Important

- If you do not place the printer as shown, paper output may be affected resulting in printouts being damaged or streaks appearing in the images.
- We recommend using the desktop basket or the printer stand.

Important

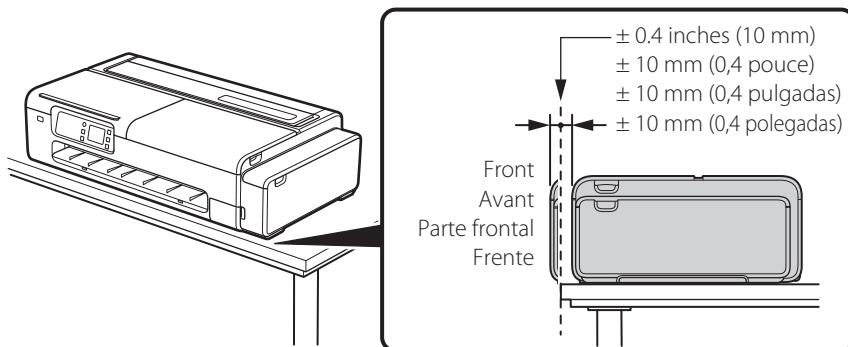
- Si vous ne placez pas l'imprimante comme indiqué, la sortie du papier peut être affectée et les impressions peuvent être endommagées ou des stries peuvent apparaître sur les images.
- Nous vous recommandons d'utiliser le panier de bureau ou le socle d'imprimante.

Importante

- Si no colocara la impresora según se muestra, la salida del papel podría verse afectada, resultando en impresiones dañadas o aparición de rayas en las imágenes.
- Recomendamos utilizar la cesta de escritorio o el soporte de impresora.

Importante

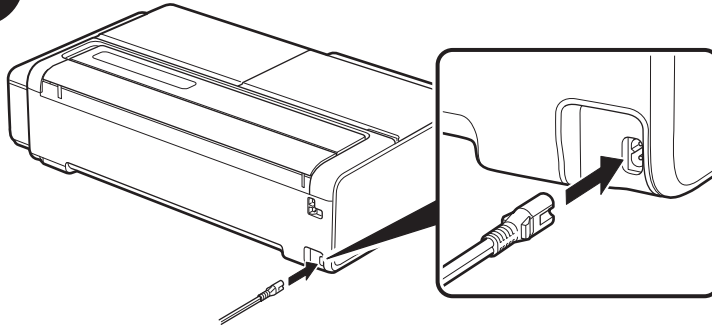
- Se você não posicionar a impressora conforme mostrado, a saída do papel pode ser afetada, resultando em impressões danificadas ou listras nas imagens.
- Recomendamos usar a cesta de área de trabalho ou o suporte da impressora.



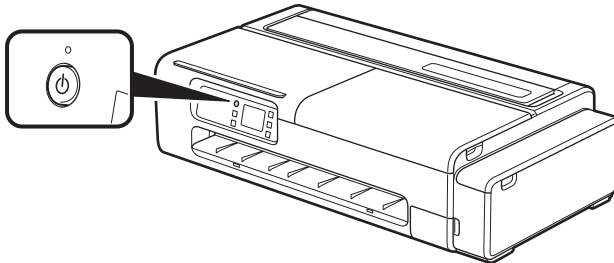
| Turning on the Printer
| Mise sous tension de l'imprimante

| Encendido de la impresora
| Ligar a impressora

1



2



EN Continue setup by following the instructions on the operation panel.

FR Poursuivez la configuration en suivant les instructions du panneau de contrôle.

ES Continúe la configuración siguiendo las instrucciones del panel de control.

PT Continue a configuração seguindo as instruções no painel de controle.

EN You can also perform the setup while viewing the video.
<https://ij.start.canon/TC-20M>

FR Vous pouvez également effectuer la configuration tout en regardant la vidéo.
<https://ij.start.canon/TC-20M>

ES También podrá llevar a cabo la configuración mientras ve el vídeo.
<https://ij.start.canon/TC-20M>

PT Você também pode realizar a configuração enquanto visualiza o vídeo.
<https://ij.start.canon/TC-20M>



| Turning on the Printer

| Mise sous tension de l'imprimante

| Encendido de la impresora

| Ligar a impressora

EN If this screen is displayed on the printer, proceed to "Connecting to a PC or Smartphone".

FR Si cet écran s'affiche sur l'imprimante, passez à la section «Connexion à un PC ou à un Smartphone».

ES Si apareciera esta pantalla en la impresora, proceda con "Conexión a un PC o smartphone".

PT Se esta tela for exibida na impressora, prossiga para a seção "Conectar a um PC ou Smartphone".

Install the app to continue. Enter the following URL in the browser's address bar, and then follow the instructions displayed on the page.

<https://ij.start.canon/connect>

QR Code

Exit

Installez l'application pour continuer. Entrez l'URL suivante dans la barre d'adresse du navigateur, puis suivez les instructions affich. sur la page.

<https://ij.start.canon/connect>

Code QR

Quitter

<https://ij.start.canon/connect>

EN Setting Wi-Fi from the Printer's Touch Screen

• Follow the instructions below to set up Wi-Fi manually from the Home screen.

 > **Wi-Fi** > **Wi-Fi setup**

• Follow the on-screen instructions to continue.

• When settings are complete, proceed to **Connecting to a PC or Smartphone**

FR Configuration du Wi-Fi à partir de l'écran tactile de l'imprimante

• Suivez les instructions ci-dessous pour configurer manuellement le Wi-Fi à partir de l'écran d'accueil.

 > **Wi-Fi** > **Config. du Wi-Fi**

• Suivez les instructions à l'écran pour continuer.

• Une fois les réglages terminés, passez à **Connexion à un PC ou à un Smartphone**

ES Configuración de Wi-Fi desde la pantalla táctil de la impresora

• Siga las instrucciones que se presentan a continuación para configurar Wi-Fi manualmente desde la pantalla de inicio.

 > **Wi-Fi** > **Configuración Wi-Fi (Wi-Fi setup)**

• Siga las instrucciones de la pantalla para continuar.

• Cuando haya finalizado la configuración, proceda con **Conexión a un PC o smartphone**

PT Configuração de Wi-Fi na tela sensível ao toque da impressora

• Siga as instruções abaixo para configurar a Wi-Fi manualmente na tela inicial.

 > **Wi-Fi** > **Configuração de Wi-Fi (Wi-Fi setup)**

• Siga as instruções na tela para continuar.

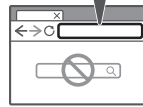
• Quando as configurações estiverem completas, prossiga para **Conectar a um PC ou Smartphone**

| Connecting to a PC or Smartphone | Connexion à un PC ou à un Smartphone

1



<https://ij.start.canon/connect>



EN Open your web browser and access the Canon website.

FR Ouvrez votre navigateur Web et accédez au site Web de Canon.

ES Abra su navegador web y acceda al sitio web de Canon.

PT Abra seu navegador e acesse o site da Canon.

2

EN Enter the model name and click **Go**.

FR Entrez le nom du modèle et cliquez sur **Accéder**.

ES Introduzca el nombre del modelo y haga **Ir (Go)**.

PT Digite o número do modelo e clique em **Ir (Go)**.



TC-20M or TC-20
TC-20M o TC-20
TC-20M ou TC-20



TC-20M ou TC-20

3

EN Continue the operations by following the instructions on the screen.

FR Continuez les opérations en suivant les instructions affichées à l'écran.

ES Continúe con las operaciones siguiendo las instrucciones de la pantalla.

PT Continue as operações seguindo as instruções na tela.

Sending Information To Canon

To provide services related to printer, and to develop and market products and services that better meet customer needs Canon requests that information such as that below, related to your Canon product, be sent to Canon (if you are using your Canon product in China, to the legally approved research company) through the Internet.

Information related to printer/scanner/information devices

- Basic information such as the printer ID number, installation date and time, country settings, etc.
- Usage history such as the type of ink installed, ink usage information, the number of sheets printed, scanning frequency, and maintenance information, etc.
- Paper use information, printing environment/conditions, scan job setting, and questionnaire results
- Basic device information such as the model name, OS version, language, and display setting information, etc.
- Version information and usage history of device driver and application software

* Some of the above information may not be sent depending on your model and/or application software.

* The sent information may be delivered to Canon's affiliated companies.

* The Internet connection fee shall be borne by each customer.

If your Canon product is shared for use, the above information recorded in the shared product will be sent. If you are to agree, please convey this fact to the users who share the product and obtain their agreement as well beforehand.

If you agree to the above, choose [Agree]. Otherwise, choose [Do not agree].

This process will stop information related to your Canon product from being sent through the Internet to Canon.

If you use services such as PIXMA Cloud Link that require information about your Canon product, you will no longer be able to use these services. Registration with these services may also be cancelled as a result of the process. Before you stop information from being sent, please confirm whether you wish to continue using such services.

If you agreed sending information by Application Software or PC, you should also change the settings of them.

Displaying the Online Manual

The Online Manual describes how to use the printer. It can be accessed from the Canon website as shown below.

1 Access the Canon website by either of the following methods.

- Enter the URL

<https://ij.start.canon>

Select the model number of the printer you are using.

- Scan the QR code



2 Select Read Online Manual.

- Perform the remaining operations by following the instructions on the screen to display the Online Manual.

Trademarks

QR code is a trademark of DENSO WAVE INCORPORATED in Japan and/or other countries.

Follow the items below to use the printer safely. Furthermore, do not perform any actions that are not described in the instruction manual (this document and the Online Manual) of the product. This may cause unexpected accidents such as fire or electrical shock.

Symbols

Warning

Instructions that, if ignored, could result in death, serious personal injury, or property damage caused by incorrect operation of the equipment are provided. These must be observed for safe operation.

Caution

Instructions that, if ignored, could result in personal injury or property damage caused by incorrect operation of the equipment are provided. These must be observed for safe operation.

Warning

Product contains button/coin cell battery

Button/coin cell batteries are hazardous and must be kept out of reach of children at all times, whether new or used. These batteries can cause severe or fatal injuries in 2 hours or less if swallowed or placed inside any part of the body. If it is suspected a button/coin cell battery has been swallowed or placed inside any part of the body, seek medical attention immediately.

For people who are using a cardiac pacemaker

This product generates a low-level magnetic field. If you experience discomfort while working around this product, leave the area and consult a doctor.

Turn off the power immediately in the following circumstances.

If you continue to use the printer in the following cases, it may cause fires or electrical shock. Immediately press the power button to turn off the printer, disconnect the power plug from the outlet, and make a request for repairs.

- If any foreign matter (metal fragments, liquids, etc.) gets inside the printer
- If the printer emits smoke, abnormal odors, or abnormal noises
- If the power cord or any of the cables become hot, corroded, bent, frayed, or damaged

Follow the items below as there is a risk of fire and electrical shock.

- Do not set up the product in any location exposed to alcohol, thinner, or other flammable liquids.
- Do not disassemble or modify the product.
- Use the cables that are included with the printer. Do not use the cables included with the printer with other devices.
- Do not use outside of the designated power supply voltage and frequency.
- Insert the power plug securely and completely into the power outlet.
- Never handle the power plug with wet hands.
- Do not damage, modify, pull, bundle, join, or forcefully bend the power cord or any cables.
- Never place a heavy object on the power cord or any cables.
- Do not insert multiple power plugs into the same outlet.
- Do not connect multiple extension cords.
- If there is lightning nearby, disconnect the power plug from the outlet and do not use the product.
- When cleaning, always disconnect the cables and power plug, and do not use highly flammable sprays or liquids such as alcohol or thinner.
- Once per month, disconnect the power plug and power cord from the outlet, and check that dust has not accumulated, and that there are no abnormalities such as heat generation, rust, bending, chafing, or cracking.

⚠ Caution

- Never insert your hand into the printer while it is printing.
- Never touch the electrical contacts of the print head by hand immediately after printing.
- The following symbol is displayed around the movable parts of the printer. Take care to avoid touching them with your hand or inserting your finger. Note that this symbol may not appear on your model.



Moving Parts

Keep body parts away from moving parts.
Keep body parts out of the motion path.

About Ink Bottles

- Always store consumables out of the reach of small children.
- Do not drink ink.
If a child licks or ingests ink accidentally, wash out their mouth or make them drink 1 or 2 cups of water, and immediately seek medical attention. If ink accidentally gets in your eyes, immediately rinse with water, and immediately seek medical attention.
- If ink gets on your skin, immediately clean it off with soap and water. If irritation persists, immediately seek medical attention.
- When storing ink bottles, securely close the bottle cap of the ink bottle and store in an always upright state. If it falls over, there is a risk of the ink spilling.
- Take great care to avoid ink spraying around when refilling the ink tanks with ink.
- If ink becomes adhered to your clothes or anything you are carrying, you might not be able to wash it out.
- Do not leave in a location that gets hot, such as near a fire, near a heater, or in a vehicle. The container may deform, causing the ink to spill, or the ink quality may become degraded.

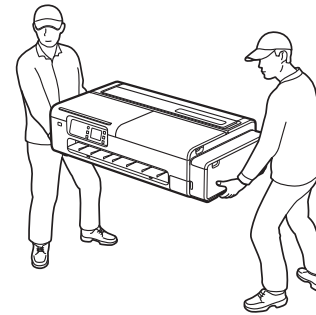
- Do not expose ink bottles to impacts. The ink bottle may break or the bottle cap may come off, causing ink to spill.
- Do not pour into a different container. This may cause accidental ingestion or misuse of the ink, or the ink quality may become degraded.
- Do not use for any purpose other than refilling the ink in the printer specified by our company.
- Do not dilute with water, mix with other inks, etc. This may damage the printer.

Moving the Printer

Have the following number of people carry the printer. The weight may cause pain such as back pain.

TC-20M (Approx. 72 lb (33 kg)) 2 people

TC-20 (Approx. 69 lb (32 kg)) 2 people



Safety Precautions

About the Printer Stand

If you are purchasing an optional printer stand, please observe the following caution.

When using a printer stand with the Canon TC-20M/TC-20 printer, follow the instruction manual to securely attach the printer to the stand. Furthermore, always use the following combinations.

For Canon Printer TC-20M/TC-20, use Canon Printer Stand SD-24.

Using a different combination of printer and stand than shown above, using a printer stand not listed above, or not attaching the printer securely to the printer stand may be unstable and may result in injury.



Handling Cautions

ENGLISH

Power Supply

- Do not disconnect the power plug while the power light is on. There is a risk of a malfunction occurring in the print head that makes it impossible to print cleanly. When removing the power plug after turning off the power, check that the power light is off.
- Keep the area around the power outlet clear of items so that you can disconnect the power plugs immediately.
- Always grip the plug to remove the power cord from the power outlet. Pulling on the power cord could damage the cord.

Ink

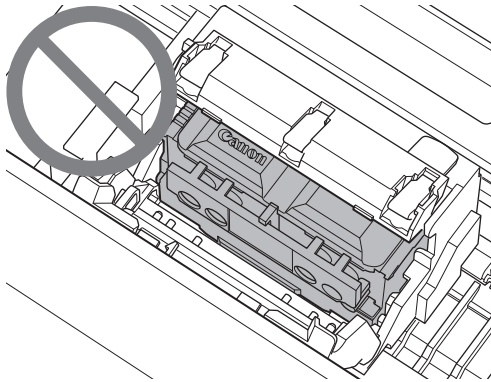
- The use of ink other than genuine Canon ink may cause degradation in printing quality or damage to the print head. Although this is not a safety issue, cases have occasionally been reported of the print head emitting heat and smoke* when non-genuine ink is used. It is recommended that you use genuine Canon ink.
(*The cases described above have not been reported for all non-genuine Canon ink.)
- Handling of malfunctions caused by using ink other than genuine Canon ink is not covered by the warranty.
Note: For details on refilling the ink, refer to the Online Manual.
- If only a small amount of ink is refilled, the remaining level detection might not function correctly. Make sure the  is off after refilling the ink and closing the cover. If the  does not turn off even after refilling all of the ink from the bottle you have, get another bottle and refill using that.

Cautions When Requesting Repairs, Leasing, Transferring Ownership, and Disposing of the Printer

- If personal information is registered with the printer or security information such as passwords are set on the printer, that information may remain inside the printer.
- To prevent information leaks, perform the operations specified in the Online Manual before the printer is temporarily out of your hands such as for getting it repaired or leased, or before the printer is transferred to another owner or disposed of.

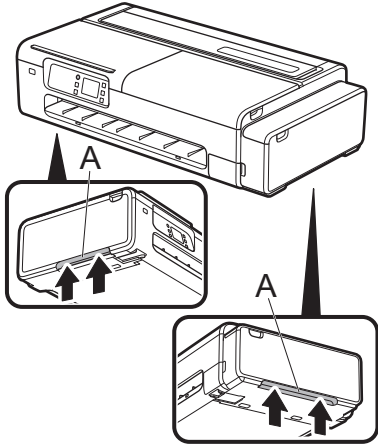
Other

- Do not tilt the printer, place the printer on its sides, or turn it upside down. There is a risk of the ink spilling.
- When transporting the printer, always perform the steps in "Preparing to Transfer the Printer" in order to protect the internal structure. Refer to the Online Manual for "Preparing to Transfer the Printer".
- Never throw the print head or ink bottles in a fire.
- Do not remove the print head more than necessary. Although this is not a safety issue, cases have occasionally been reported of the print head becoming damaged and emitting heat and smoke.



- If you modify or disassemble the print head or ink bottles such as by drilling holes in them, it may cause ink spills and damage to the printer. It is recommended that you do not modify or disassemble these parts.
- When using the printer for the first time, ink is used to fill the print head nozzles with ink and get the printer ready for printing. As a result, the number of pages that can be printed with the included ink bottles is less than the second or subsequent refills.
- To maintain optimal print quality, it is recommended to fill the ink tanks until the ink level on the printer's screen shows full about once a year.
- If you do not print for a long period of time, the print head may dry out and become clogged. It is recommended that you print at least once per month.
- The consumed ink is absorbed by the "ink absorber" inside the maintenance cartridge. When the ink absorber becomes full, an error message is displayed and it needs to be replaced.
- Ink may also be used to ensure clean printing. This product has a function for automatically cleaning the nozzles that spray the ink to prevent clogging. Since ink is sprayed out from the nozzles during cleaning, a small amount of ink is used.
- To safely use the printer
The printer cannot be directly connected to the communication lines (including public wireless LAN) of electronic telecommunication providers (mobile telecommunication providers, fixed telecommunication providers, or Internet providers). When connecting the printer to the Internet, always connect via a router or other equipment.

- Firmly grasp the carrying grips (A) on each side of the base of the printer. Holding the printer at other positions is dangerous, causing injury and damage if the printer is dropped.

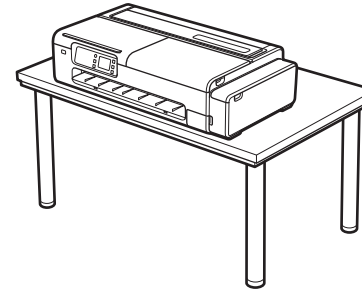


Other

- Do not put the printer down or carry the printer with only the center of the printer supported. This may cause damage to the printer.



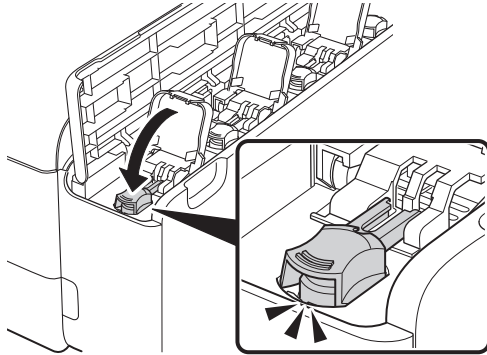
- When setting the printer down temporarily, make sure to put the printer on a flat, stable surface.



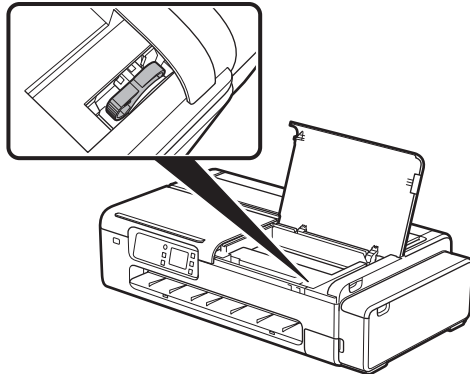
- Repairing this product

When packing/transporting this product, take care of the following points. For details, refer to the Online Manual.

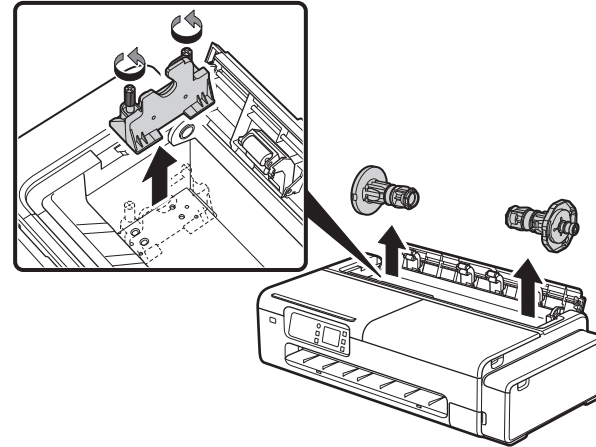
Check that the tank cap is closed.



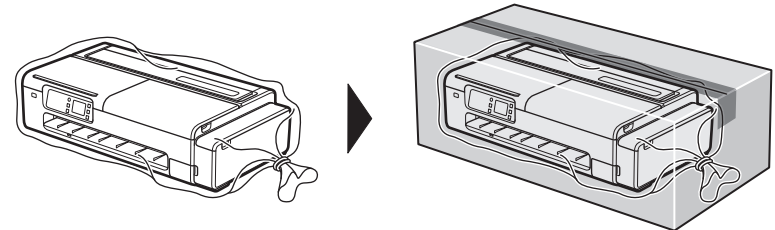
Check that the ink valve lever is closed.



Check that the roll holder and roll holder support are removed.



Place the printer in a plastic bag and seal it.



Seal using bands or tape.

Attach the "right side up with care" and "delicate equipment" labels with the bottom of the printer facing down.

Envoi d'informations à Canon

Pour fournir des services liés aux imprimantes, développer et commercialiser des produits et des services qui répondent toujours mieux aux attentes de ses clients, Canon a besoin que des informations telles que celles ci-dessous, relatives à votre produit Canon, soient envoyées via Internet à Canon (ou, si vous utilisez votre produit Canon en Chine, à un organisme de recherche détenant une licence légale).

Informations relatives à votre imprimante/scanner/périphérique d'information

- Informations de base telles que le numéro d'identification de l'imprimante, date et heure de l'installation, les paramètres de pays, etc.
- Historique d'utilisation tel que le type d'encre installée, les informations sur la consommation d'encre, le nombre de feuilles imprimées, la fréquence de numérisation, les informations sur l'entretien, etc.
- Informations sur l'utilisation du papier, environnement/conditions d'impression, configuration de travail de numérisation et résultats du questionnaire
- Informations de base sur le périphérique telles que le nom du modèle, la version du SE, la langue et les paramètres d'affichage, etc.
- Informations de version et historique d'utilisation du pilote de périphérique et du logiciel d'application

* Certaines des informations ci-dessus peuvent ne pas être envoyées selon le modèle de votre imprimante et/ou du logiciel d'application.

* Les informations envoyées peuvent être communiquées aux filiales du groupe Canon.

* Les frais de connexion Internet sont à la charge de chaque client.

Si l'utilisation de votre produit Canon est partagée, les informations ci-dessus enregistrées sur le produit partagé seront envoyées. Si vous acceptez, informez les utilisateurs qui partagent ce produit et obtenez leur consentement au préalable.

Si vous acceptez les modalités ci-dessus, choisissez [J'accepte]. Sinon, choisissez [Je refuse].

Ce processus mettra fin à l'envoi d'informations relatives à votre produit Canon via Internet à Canon.

Si vous utilisez des services tels que PIXMA Cloud Link qui nécessitent des informations relatives à votre produit Canon, vous ne pourrez plus utiliser ces services. L'enregistrement auprès de ces services peut être annulé en raison du processus. Avant d'arrêter l'envoi des informations, veuillez confirmer si vous souhaitez continuer à utiliser ces services.

Si vous avez donné votre accord pour envoyer des informations par logiciel d'application ou PC, vous devez aussi en modifier les paramètres.

Méthode d'affichage du manuel en ligne

FRANÇAIS

Le Manuel en ligne explique comment utiliser l'imprimante. Vous pouvez y accéder et depuis le site Web Canon, comme indiqué ci-dessous.

1 Accédez au site Web Canon selon l'une des méthodes suivantes.

- Saisissez l'URL

<https://ij.start.canon>

Sélectionnez le numéro de modèle de l'imprimante que vous utilisez.

- Balayez le code QR



2 Sélectionnez Lire le manuel en ligne.

- Effectuez les opérations restantes conformément aux instructions affichées à l'écran pour afficher le Manuel en ligne.

Marques commerciales

QR code est une marque déposée de DENSO WAVE INCORPORATED au Japon et/ou dans d'autres pays.

Suivez les points indiqués ci-dessous pour utiliser l'imprimante en toute sécurité. En outre, n'effectuez aucune action qui ne soit pas décrite dans le manuel d'instructions (ce document et le manuel en ligne) du produit. Cela peut provoquer des accidents inattendus tels qu'un incendie ou une décharge électrique.

Symboles

Avertissement

Des instructions qui, si elles sont ignorées, peuvent entraîner la mort, des blessures corporelles graves ou des dommages matériels causés par une mauvaise utilisation de l'équipement sont fournies. Elles doivent être respectées pour un fonctionnement sûr.

Attention

Des instructions qui, si elles sont ignorées, peuvent entraîner des blessures corporelles ou des dommages matériels causés par une mauvaise utilisation de l'équipement sont fournies. Elles doivent être respectées pour un fonctionnement sûr.

Avertissement

Pour les personnes qui utilisent un stimulateur cardiaque

Ce produit génère un champ magnétique de faible intensité. Si vous ressentez un malaise en travaillant autour de ce produit, quittez la zone et consultez un médecin.

Mettez immédiatement l'appareil hors tension dans les cas suivants.

Si vous continuez à utiliser l'imprimante dans les cas suivants, cela pourrait provoquer un incendie ou un choc électrique. Appuyez immédiatement sur le bouton d'alimentation pour mettre l'imprimante hors tension, débranchez la fiche d'alimentation de la prise et faites une demande de réparation.

- Si un corps étranger (fragments métalliques, liquides, etc.) pénètre à l'intérieur de l'imprimante
- Si l'imprimante émet de la fumée, des odeurs anormales ou des bruits anormaux
- Si le cordon d'alimentation ou l'un des câbles est chaud, corrodé, plié, effiloché ou endommagé

Suivez-les points ci-dessous, car il existe un risque d'incendie et de choc électrique.

- N'installez pas le produit dans un endroit exposé à de l'alcool, du diluant ou d'autres liquides inflammables.
- Ne démontez pas et ne modifiez pas le produit.
- Utilisez les câbles fournis avec l'imprimante. N'utilisez pas les câbles fournis avec l'imprimante avec d'autres périphériques.
- N'utilisez pas l'appareil en dehors de la tension et de la fréquence d'alimentation indiquées.
- Insérez fermement et complètement la fiche d'alimentation dans la prise d'alimentation.
- Ne manipulez jamais la fiche d'alimentation avec les mains humides.
- N'endommagez pas, ne modifiez pas, ne tirez pas, ne regroupez pas, ne joignez pas et ne pliez pas avec force le cordon d'alimentation ou tout autre câble.
- Ne placez en aucun cas un objet lourd sur le cordon d'alimentation ou des câbles.
- N'insérez pas plusieurs fiches d'alimentation dans la même prise.
- Ne connectez pas plusieurs rallonges.
- En cas d'orage à proximité, débranchez la fiche d'alimentation de la prise et n'utilisez pas le produit.
- Lors du nettoyage, débranchez toujours les câbles et la fiche d'alimentation et n'utilisez pas de sprays ou de liquides hautement inflammables tels que l'alcool ou le diluant.
- Une fois par mois, débranchez la fiche d'alimentation et le cordon d'alimentation de la prise, et vérifiez que de la poussière ne s'y est pas accumulée et qu'il n'y a pas d'anomalies telles qu'une génération de chaleur, de la rouille, une pliure, de la friction ou des fissures.

⚠ Attention

- L'introduisez jamais les mains dans l'imprimante pendant qu'elle imprime.
- Ne touchez jamais les contacts électriques de la tête d'impression avec la main immédiatement après l'impression.
- Le symbole suivant est affiché autour des parties mobiles de l'imprimante. Veillez à ne pas les toucher avec la main ou à ne pas y insérer le doigt. Remarquez que ce symbole peut ne pas apparaître sur votre modèle.



Pièces mobiles

Tenir les parties du corps à distance des pièces mobiles.
Tenir les parties du corps à distance de la trajectoire du mouvement.

A propos des bouteilles d'encre

- Rangez toujours les consommables hors de portée des petits enfants.
- Ne buvez pas l'encre.
Si un enfant lèche ou ingère de l'encre par accident, rincez-lui la bouche ou faites-lui boire 1 ou 2 tasses d'eau, et consultez immédiatement un médecin. Si l'encre entre accidentellement en contact avec vos yeux, rincez-les immédiatement à l'eau et consultez immédiatement un médecin.
- Si de l'encre entre en contact avec votre peau, nettoyez-la immédiatement à l'eau et au savon. Si l'irritation persiste, consultez immédiatement un médecin.
- Lorsque vous rangez des bouteilles d'encre, fermez bien le capuchon de la bouteille et rangez-les toujours en position verticale. Si elle tombe, l'encre risque de se répandre.
- Prenez bien soin d'éviter toute projection d'encre lorsque vous remplissez les cartouches d'encre.
- Si l'encre adhère à vos vêtements ou à tout autre objet que vous transportez, vous risquez de ne pas pouvoir la laver.
- Ne la laissez pas dans un endroit qui chauffe, par exemple près d'un feu, d'un appareil de chauffage ou dans un véhicule. Le récipient peut se déformer, entraînant le déversement de l'encre, ou la qualité de l'encre peut se dégrader.

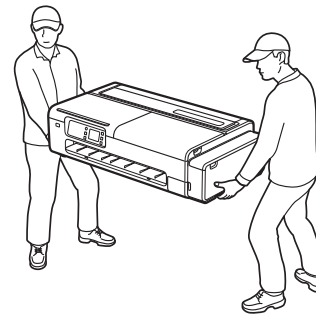
- N'exposez pas les bouteilles d'encre à des chocs. La bouteille d'encre peut se briser ou le capuchon de la bouteille peut se détacher, entraînant un déversement d'encre.
- Ne pas verser dans un autre récipient. Cela peut entraîner une ingestion accidentelle ou une mauvaise utilisation de l'encre, ou encore une dégradation de la qualité de l'encre.
- Ne l'utilisez pas à d'autres fins que la recharge de l'encre dans l'imprimante spécifiée par notre société.
- Ne la diluez pas avec de l'eau, ne la mélangez pas avec d'autres encres, etc. Cela pourrait endommager l'imprimante.

Déplacement de l'imprimante

Demandez au nombre suivant de personnes de porter l'imprimante. Le poids peut causer des douleurs telles que des maux de dos.

TC-20M (Environ 33 kg (72 lb)) 2 personnes

TC-20 (Environ 32 kg (69 lb)) 2 personnes



A propos du socle de l'imprimante

Si vous achetez un socle d'imprimante en option, respectez les précautions suivantes.

Si vous utilisez le socle de l'imprimante avec une imprimante Canon TC-20M/TC-20, suivez les instructions figurant dans le mode d'emploi afin de fixer l'imprimante en toute sécurité sur le socle. En outre, utilisez toujours les combinaisons suivantes.



Pour l'imprimante Canon TC-20M/TC-20, utilisez le socle d'imprimante Canon SD-24.

L'utilisation d'une combinaison d'imprimante et de socle différente de celle illustrée ci-dessus, l'utilisation d'un socle d'imprimante non répertorié ci-dessus ou le fait de ne pas fixer solidement l'imprimante au socle d'imprimante peut entraîner une instabilité et des blessures.

Alimentation électrique

- Ne débranchez pas la fiche d'alimentation lorsque le voyant d'alimentation est allumé. Il existe un risque de dysfonctionnement de la tête d'impression qui rend impossible une impression propre. Lorsque vous retirez la fiche d'alimentation après avoir mis l'appareil hors tension, vérifiez que le voyant d'alimentation est éteint.
- Faites en sorte que la zone située autour de la prise secteur soit bien dégagée, de façon à ce que vous puissiez débrancher immédiatement les fiches d'alimentation en cas de dysfonctionnement.
- Pour débrancher le cordon d'alimentation, saisissez-le toujours par la fiche. Le fait de tirer sur le cordon d'alimentation pourrait l'endommager.

Encre

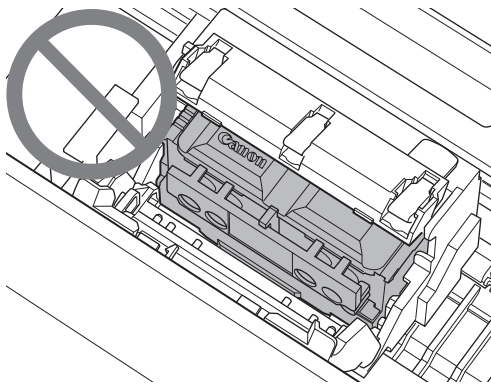
- L'utilisation d'une encre autre que l'encre Canon authentique peut entraîner une dégradation de la qualité d'impression ou endommager la tête d'impression. Bien qu'il ne s'agisse pas d'un problème de sécurité, des cas ont parfois été rapportés où la tête d'impression émet de la chaleur et de la fumée* lorsque de l'encre non authentique est utilisée. Il est recommandé d'utiliser de l'encre Canon authentique.
(*Les cas décrits ci-dessus n'ont pas été signalés pour toutes les encres Canon non authentiques.)
- Le traitement des dysfonctionnements causés par l'utilisation d'une encre autre que l'encre Canon authentique n'est pas couvert par la garantie.
Remarque : Pour plus de détails sur la recharge de l'encre, reportez-vous au Manuel en ligne.
- Si seule une petite quantité d'encre est rechargée, la détection du niveau restant risque de ne pas fonctionner correctement. Assurez-vous que le  est éteint après avoir rempli l'encre et fermé le couvercle. Si le  ne s'éteint pas même après avoir rechargé toute l'encre du flacon que vous avez, procurez-vous un autre flacon et rechargez-le avec celui-ci.

Précautions lors d'une demande de réparation, d'un crédit-bail, d'un transfert de propriété et de la mise au rebut de l'imprimante

- Si des informations personnelles sont enregistrées dans l'imprimante ou si des informations de sécurité telles que des mots de passe sont configurées sur l'imprimante, ces informations doivent demeurer dans l'imprimante.
- Pour éviter toute fuite d'informations, effectuez les opérations spécifiées dans le Manuel en ligne avant que l'imprimante ne soit temporairement hors de votre contrôle, par exemple pour la faire réparer ou la louer, ou avant qu'elle ne soit transférée à un autre propriétaire ou mise au rebut.

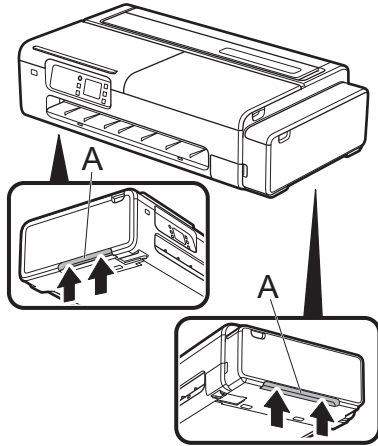
Autre

- N'inclinez pas l'imprimante, ne la placez pas sur le côté et ne la retournez pas. L'encre risque de se renverser.
- Lors du transport de l'imprimante, effectuez toujours les étapes "Préparations avant le transport de l'imprimante" afin d'en protéger la structure interne. Reportez-vous au Manuel en ligne pour les "Préparations avant le transport de l'imprimante".
- Ne jetez jamais la tête d'impression ou les bouteilles d'encre au feu.
- Ne retirez pas la tête d'impression plus que nécessaire. Bien qu'il ne s'agisse pas d'un problème de sécurité, on a parfois rapporté des cas où la tête d'impression était endommagée et dégageait de la chaleur et de la fumée.



- Si vous modifiez ou démontez la tête d'impression ou les bouteilles d'encre, par exemple en y perçant des trous, vous risquez de renverser de l'encre et d'endommager l'imprimante. Il est recommandé de ne pas modifier ou démonter ces pièces.
- Lors de la première utilisation de l'imprimante, de l'encre est utilisée pour remplir les buses de la tête d'impression avec de l'encre et préparer l'imprimante pour l'impression. Par conséquent, le nombre de pages pouvant être imprimées avec les bouteilles d'encre inclus est inférieur à celui de la deuxième recharge ou des recharges suivantes.
- Pour maintenir une qualité d'impression optimale, il est recommandé de remplir les cartouches d'encre jusqu'à ce que le niveau d'encre affiché sur l'écran de l'imprimante soit plein, environ une fois par an.
- Si vous n'imprimez pas pendant une longue période, la tête d'impression peut sécher et se boucher. Il est recommandé d'imprimer au moins une fois par mois.
- L'encre consommée est absorbée par l'"absorbeur d'encre" situé à l'intérieur de la cartouche d'entretien. Lorsque l'absorbeur d'encre est plein, un message d'erreur s'affiche et il doit être remplacé.
- De l'encre peut également être utilisée pour assurer une impression propre. Ce produit dispose d'une fonction de nettoyage automatique des buses qui pulvérisent l'encre pour éviter qu'elles ne se bouchent. Comme l'encre est pulvérisée par les buses pendant le nettoyage, une petite quantité d'encre est utilisée.
- Pour utiliser l'imprimante en toute sécurité
L'imprimante ne peut pas être directement connectée aux lignes de communication (y compris le réseau sans fil public) des fournisseurs de télécommunications électroniques (fournisseurs de télécommunications mobiles, fournisseurs de télécommunications fixes ou fournisseurs d'Internet). Lorsque vous connectez l'imprimante à Internet, connectez-vous toujours via un routeur ou un autre équipement.

- Saisissez fermement les poignées de transport (A) de chaque côté de la base de l'imprimante. Le fait de tenir l'imprimante dans d'autres positions est dangereux et peut provoquer des blessures ou endommager l'imprimante si vous la laissez tomber.

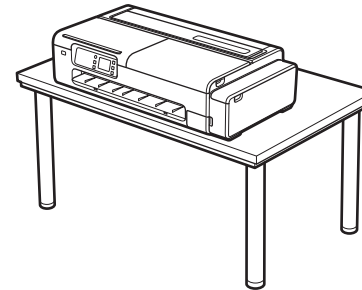


Autre

- Ne posez pas l'imprimante et ne la transportez pas en la soutenant uniquement au centre. Cela pourrait endommager l'imprimante.



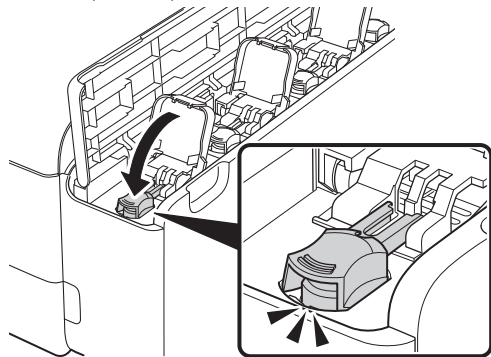
- Si vous posez provisoirement l'imprimante, veillez à bien la placer sur une surface stable et plate.



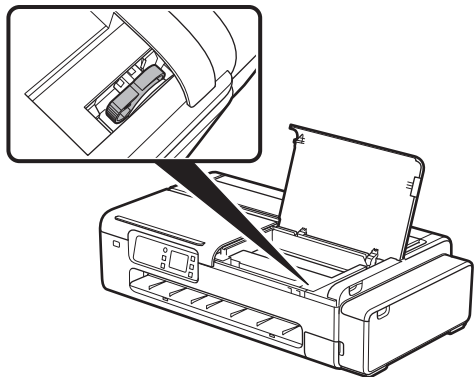
- Réparation de ce produit

Lors de l'emballage/transport de ce produit, faites attention aux points suivants. Pour plus de détails, reportez-vous au Manuel en ligne.

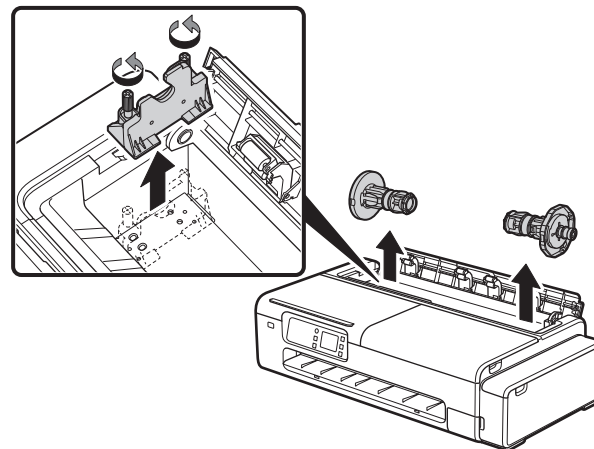
Vérifiez que le capuchon de cartouche est fermé.



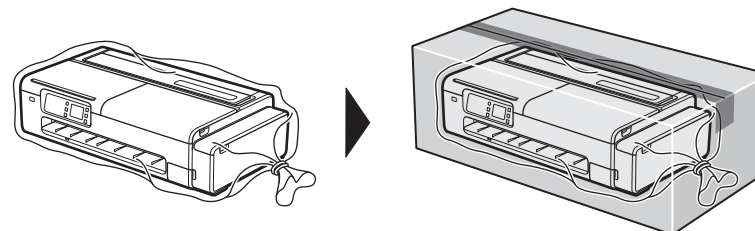
Vérifiez que le levier de la valve d'encre est fermé.



Vérifiez que le support du rouleau et la prise en charge du support de support du rouleau sont retirés.



Placez l'imprimante dans un sac en plastique et fermez-le.



Sceller avec des élastiques ou du ruban adhésif.

Fixez les étiquettes "côté droit haut avec soin" et "équipement délicat" en orientant le bas de l'imprimante vers le bas.

Enviando información a Canon

Para proporcionar servicios relacionados con la impresora, así como para desarrollar y promocionar productos y servicios mejor adaptados a las necesidades del cliente Canon recopila la información siguiente, relacionada con el producto de Canon, y la envía por Internet a Canon (en el caso de utilizar su producto de Canon en China, a la empresa de estudio de datos legalmente autorizada).

Información relacionada con la impresora, el escáner o dispositivos de información

- Información básica como el número de identificación de la impresora, la fecha y hora de instalación, la configuración de países, etc.
- Historial de uso como el tipo de tinta instalada, información del uso de tinta, número de hojas impresas, frecuencia de escaneado e información de mantenimiento, etc.
- Información sobre el uso de papel, condiciones/entorno de impresión, configuración de la tarea de escaneado y resultados de cuestionarios
- Información básica del dispositivo como el nombre del modelo, versión del SO del dispositivo, idioma e información sobre la configuración del monitor, etc.
- Información de la versión e historial de uso del software de la aplicación y del controlador del dispositivo

* Es posible que no se envíe parte de la información anterior dependiendo de su modelo y/o software de la aplicación.

* La información enviada se puede entregar a empresas asociadas de Canon.

* Cada cliente deberá abonar su cuota de conexión a Internet.

Si el producto de Canon es de uso compartido, se enviará la información anterior grabada a todos los usuarios del mismo. Si está de acuerdo, transmita esta información a los usuarios que comparten el producto y obtenga también su consentimiento de antemano.

Si está de acuerdo con lo anterior, seleccione [Aceptar]. En caso contrario, seleccione [No aceptar].

Este proceso evitará que la información relacionada con el producto de Canon se envíe por Internet a Canon.

Si utiliza servicios como PIXMA Cloud Link que requieren información sobre el producto de Canon, ya no podrá utilizar estos servicios. También es posible que se cancele el registro en estos servicios como resultado del proceso. Antes de evitar que se envíe la información, confirme si desea seguir utilizando estos servicios.

Si aceptó enviar información mediante Software de aplicación o PC, también debe cambiar su configuración.

Visualización del Manual en línea

El Manual en línea describe cómo usar la impresora. Se puede acceder a este desde el sitio web de Canon tal como se muestra a continuación.

1 Acceda al sitio web de Canon mediante cualquiera de los métodos siguientes.

- Introduzca la URL

<https://ij.start.canon>

Seleccione el número de modelo de la impresora que esté utilizando.

- Escanee el código QR



2 Seleccione Leer el Manual en línea (Read Online Manual).

- Efectúe las operaciones restantes siguiendo las instrucciones de la pantalla para visualizar el Manual en línea.

Marcas comerciales

El código QR es una marca comercial de DENSO WAVE INCORPORATED en Japón y/o en otros países.

Siga los pasos que se indican a continuación para utilizar la impresora con seguridad. Adicionalmente, no realice ninguna acción que no se describa en el manual de instrucciones (este documento y el Manual en línea del producto). Esto podría causar accidentes inesperados como, por ejemplo, incendio o descargas eléctricas.

Símbolos

Advertencia

Instrucciones que, en caso de ignorarse, podrían tener como resultado la muerte, lesiones personales graves o daños materiales causados por el funcionamiento incorrecto del equipo. Deberán respetarse para un uso seguro.

Precaución

Instrucciones que, en caso de ignorarse, podrían tener como resultado lesiones personales o daños materiales causados por el funcionamiento incorrecto del equipo. Deberán respetarse para un uso seguro.

Advertencia

Para personas que utilicen un marcapasos cardíaco

Este producto genera un campo magnético de bajo nivel. Si experimentara alguna incomodidad mientras trabaja cerca de este producto, abandone la zona y consulte con un médico.

Apague la alimentación inmediatamente en las siguientes circunstancias.

Si continuara utilizando la impresora en los siguientes casos, esto podría causar un incendio o descargas eléctricas. Pulse de inmediato el botón de encendido/apagado para apagar la impresora, desconecte el enchufe de la toma de corriente, y realice una solicitud de reparación.

- Si cualquier material extraño (fragmentos de metal, líquidos, etc.) entrara en la impresora
- Si la impresora emitiera humo, olores anómalos o ruidos extraños

- Si el cable de alimentación o cualquiera de los cables se calentara, corroyera, doblara, deshilara o dañara

Siga los pasos que se indican a continuación, ya que existe riesgo de incendio o descarga eléctrica.

- No instale el producto en ningún lugar expuesto a alcohol, diluyente u otros líquidos inflamables.
- No desmonte ni modifique el producto.
- Utilice los cables que se incluyen con la impresora. No utilice los cables que se incluyen con la impresora con otros dispositivos.
- No utilice fuera del rango de voltaje y frecuencia de suministro eléctrico indicado.
- Inserte el cable de alimentación de forma segura y completa en la toma de corriente.
- No manipule nunca el enchufe con las manos mojadas.
- No dañe, modifique, tire, anude, una, o doble a la fuerza el cable de alimentación ni ningún otro cable.
- No coloque nunca un objeto pesado sobre el cable de alimentación ni sobre ningún otro cable.
- No conecte múltiples enchufes a la misma toma de corriente.
- No conecte múltiples cables alargadores.
- Si hubiera una tormenta eléctrica cerca, desconecte el enchufe de la toma de corriente y no utilice el producto.
- Cuando lleve a cabo operaciones de limpieza, desconecte siempre los cables y el enchufe, y no utilice pulverizadores o líquidos altamente inflamables como, por ejemplo, alcohol o diluyente.
- Una vez al mes, desconecte el enchufe y el cable de alimentación de la toma de corriente y compruebe que no se haya acumulado polvo y que no existan anomalías como, por ejemplo, generación de calor, óxido, torsión, rozamiento o grietas.

⚠ Precaución

- No introduzca nunca la mano en la impresora durante una impresión.
- No toque nunca los contactos eléctricos del cabezal de impresión con las manos inmediatamente después de imprimir.
- Se muestra el siguiente símbolo cerca de las piezas móviles de la impresora. Tenga cuidado para evitar tocarlas con las manos o insertar los dedos. Tenga en cuenta que este símbolo podría no aparecer en su modelo.



Piezas en movimiento

Mantenga las partes del cuerpo alejadas de las piezas en movimiento.
Mantenga las partes del cuerpo fuera de la trayectoria de movimiento.

Acerca de los frascos de tinta

- Almacene siempre los consumibles fuera del alcance de los niños pequeños.
- No beba la tinta.
Si un niño lamiera o ingiriera tinta accidentalmente, lávele la boca o hágale beber 1 o 2 tazas de agua y busque inmediatamente atención médica. Si accidentalmente le entrara tinta en los ojos, lávelos inmediatamente con agua abundante y busque atención médica urgente.
- Si le cayera tinta sobre la piel, límpiela inmediatamente con agua y jabón. Si la irritación persistiera, busque atención médica inmediatamente.
- Cuando almacene frascos de tinta, cierre de forma segura la tapa del frasco y almacene en estado vertical en todo momento. Si se cayera, existe riesgo de derrame de la tinta.
- Tenga mucho cuidado para evitar la pulverización de tinta en las proximidades cuando rellene los depósitos de tinta.
- Si la tinta se adhiriera a su ropa o a cualquier cosa que lleve puesta, tal vez no pueda lavarla completamente.
- No deje cerca de lugares que se calienten, como puede ser cerca de un fuego, un radiador o dentro de un vehículo. El recipiente podría deformarse, causando el derrame de la tinta, o la calidad de la tinta podría degradarse.

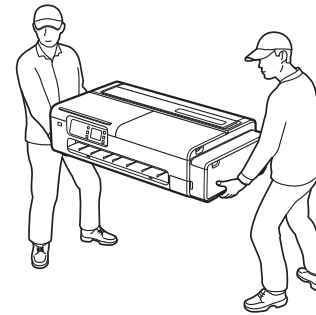
- No esponga los frascos de tinta a golpes. El frasco de tinta podría romperse o la tapa del frasco podría desprenderse y causar derrames de tinta.
- No vierta a un recipiente diferente. Esto podría causar la ingestión accidental, el uso inadecuado de la tinta o la degradación de la calidad de la tinta.
- No utilice para ningún otro fin diferente del relleno de la tinta de la impresora especificado por nuestra empresa.
- No diluya con agua, mezcle con otras tintas, etc. Esto podría dañar la impresora.

Desplazamiento de la impresora

Utilice el siguiente número de personas para transportar la impresora. El peso podría causar dolor de espalda, entre otros.

TC-20M (aprox. 33 kg (72 lb)) 2 personas

TC-20 (aprox. 32 kg (69 lb)) 2 personas



Acerca del soporte de impresora

Si fuera a comprar un soporte de impresora opcional, tenga presente la siguiente precaución.

Cuando utilice un soporte de impresora con la impresora Canon TC-20M/TC-20, siga el manual de instrucciones para acoplar de manera segura la impresora al soporte. Además, emplee siempre las siguientes combinaciones.



Para la impresora Canon TC-20M/TC-20, utilice el soporte de impresora Canon SD-24.

Utilizar una combinación de impresora y soporte distinta de las mostradas anteriormente, usar un soporte de impresora que no se mencione anteriormente, o el hecho de no acoplar la impresora de manera segura al soporte de impresora podrían dar lugar a inestabilidad y a lesiones.

Alimentación

- No desconecte el enchufe mientras el indicador de alimentación esté iluminado. Existe el riesgo de que se produzca un fallo de funcionamiento en el cabezal de impresión que haga imposible imprimir limpiamente. Cuando retire el enchufe después de apagar la alimentación, compruebe que el indicador de alimentación esté apagado.
- Mantenga el área situada alrededor de la toma de corriente libre de obstáculos, de forma que pueda desconectar los enchufes inmediatamente.
- Sujete siempre el enchufe para desenchufar el cable de alimentación de la toma de corriente. Si tirara del cable de alimentación, podría dañarlo.

Tinta

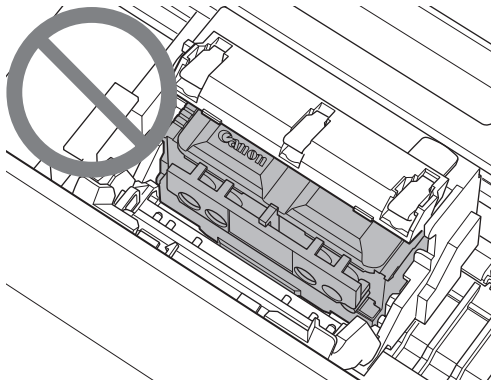
- El uso de una tinta que no sea tinta original de Canon podría causar la degradación de la calidad de impresión o daños al cabezal de impresión. Aunque no se trata de un problema de seguridad, ocasionalmente se han notificado casos de emisión de calor y humo* del cabezal de impresión al utilizar tinta no original. Se recomienda utilizar tinta original de Canon.
(*No se han notificado los casos descritos anteriormente para toda la tinta no original de Canon.)
- El tratamiento de fallos de funcionamiento causados por el uso de tinta no original de Canon no está cubierto por la garantía.
Nota: Para obtener una información detallada sobre el relleno de tinta, consulte el Manual en línea.
- Si solo se rellenara una pequeña cantidad de tinta, la detección del nivel restante podría no funcionar correctamente. Asegúrese de que el símbolo  esté apagado tras rellenar la tinta y cerrar la cubierta. Si el símbolo  no se apagara ni siquiera después de rellenar con toda la tinta del frasco, obtenga otro frasco y rellene utilizando este.

Precauciones a la hora de solicitar reparaciones, alquilar, transferir la propiedad y desechar la impresora

- Si se hubiera registrado información personal con la impresora o se hubiera configurado información de seguridad como, por ejemplo, contraseñas en la impresora, es posible que dicha información permanezca dentro de la impresora.
- Para evitar fugas de información, lleve a cabo las operaciones especificadas en el Manual en línea antes de que la impresora escape temporalmente a su control para ser reparada o alquilada, o antes de que sea transferida a otro propietario o desechada.

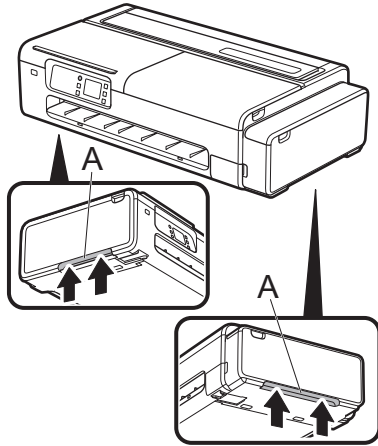
Otros

- No incline la impresora, la coloque sobre los laterales ni la ponga boca abajo. Existe el riesgo de que se derrame tinta.
- Cuando transporte la impresora, ejecute siempre los pasos que se indican en "Preparación de la impresora para su transporte" para proteger la estructura interna. Consulte el Manual en línea para la "Preparación de la impresora para su transporte".
- No arroje nunca el cabezal de impresión ni los frascos de tinta al fuego.
- No extraiga el cabezal de impresión más de lo necesario.
Aunque no se trata de un problema de seguridad, ocasionalmente se han notificado casos de daños y emisión de calor y humo del cabezal de impresión.



- Si modificara o desmontara el cabezal de impresión o los frascos de tinta, por ejemplo taladrando orificios en ellos, esto podría causar derrames de tinta y daños a la impresora. Se recomienda que no modifique ni desmonte estas piezas.
- Cuando utilice la impresora por vez primera, se utilizará tinta para llenar los inyectores del cabezal de impresión de tinta y para preparar la impresora para la impresión. Como resultado de ello, el número de páginas que pueden imprimirse con los frascos de tinta incluidos será menor que en el segundo relleno y siguientes.
- Para mantener una calidad de impresión óptima, se recomienda llenar los depósitos de tinta hasta que el nivel de tinta de la pantalla de la impresora se muestre lleno aproximadamente una vez al año.
- Si no imprimiera durante un período de tiempo prolongado, el cabezal de impresión podría secarse y atascarse. Se recomienda imprimir al menos una vez al mes.
- La tinta consumida es absorbida por el "absorbedor de tinta" del interior del cartucho de mantenimiento. Cuando el absorbedor de tinta se llene, se mostrará un mensaje de error y será necesario sustituirlo.
- También podría utilizarse tinta para garantizar una impresión limpia. Este producto tiene una función para limpiar automáticamente los inyectores que pulverizan la tinta para evitar que se atasquen. Se pulverizará tinta desde los inyectores durante la limpieza, por lo que se utilizará una pequeña cantidad de tinta.
- Para utilizar la impresora de modo seguro
No podrá conectarse directamente la impresora a las líneas de comunicación (incluyendo LAN inalámbrica pública) de proveedores de telecomunicaciones electrónicas (proveedores de telecomunicaciones móviles, proveedores de telecomunicaciones fijas o proveedores de Internet). Cuando se conecte la impresora a Internet, conéctela siempre a través de un router u otro equipo.

- Agarre firmemente las asas de transporte (A) de cada lado de la base de la impresora. Sujetar la impresora por otras posiciones es peligroso, y podría causar lesiones y daños si la impresora se cayera.

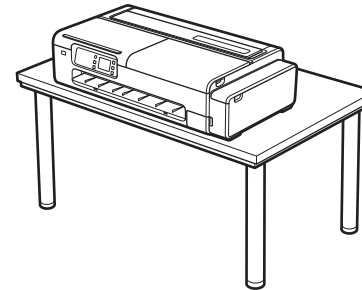


Otros

- No baje la impresora ni la transporte únicamente con el centro de la impresora apoyado. Esto podría causar daños en la impresora.



- Si tuviera que bajar la impresora temporalmente, asegúrese de colocarla sobre una superficie plana y estable.

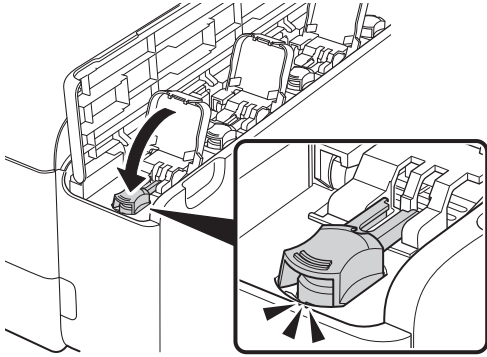


- Reparación de este producto

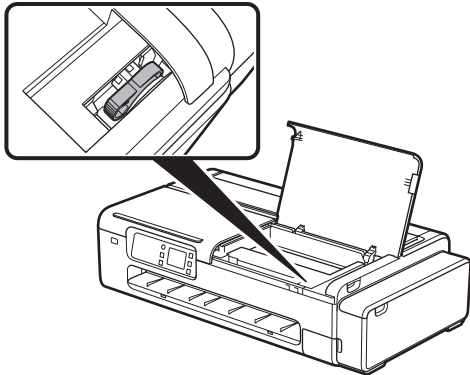
Cuando embale o transporte este producto, tenga en cuenta los puntos siguientes.

Para obtener una información detallada, consulte el Manual en línea.

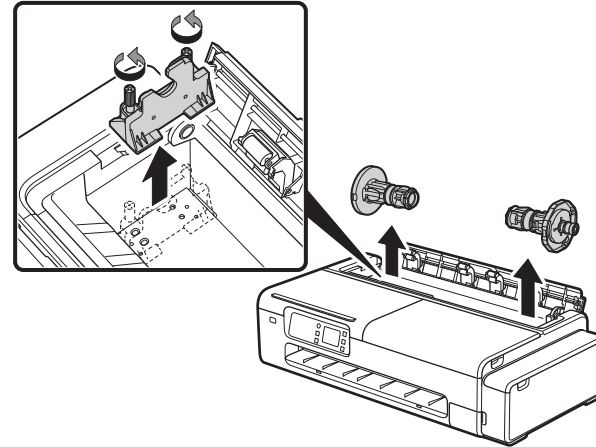
Compruebe que la tapa del depósito esté cerrada.



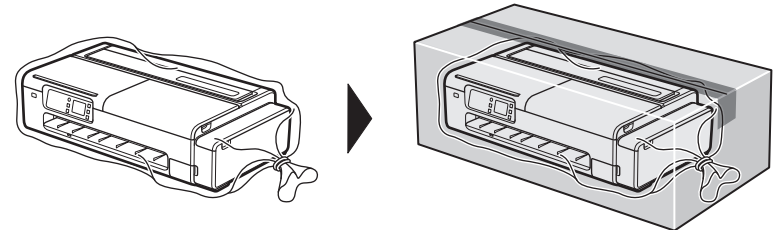
Verifique que la palanca de válvula de tinta esté cerrada.



Compruebe que el soporte del rollo y el apoyo del soporte del rollo se hayan retirado.



Introduzca la impresora dentro de una bolsa de plástico y séllela.



Selle utilizando bandas o cinta.

Acople las etiquetas "lado correcto hacia arriba con cuidado" y "equipo delicado" con la parte inferior de la impresora mirando hacia abajo.

Enviando informações para a Canon

Para fornecer serviços relacionados à impressora e para desenvolver e comercializar produtos e serviços que melhor atendam às necessidades de seus clientes, a Canon solicita que informações de seu produto Canon, como as relacionadas abaixo, sejam enviadas à Canon (se você estiver usando o seu produto Canon na China, à empresa de pesquisa aprovada legalmente) via Internet.

Informações relacionadas à impressora/scanner/dispositivos de informações

- Informações básicas tais como número de ID da impressora, data e hora de instalação, configurações do país, etc.
- Histórico do uso tais como o tipo de tinta instalada, informações de uso da tinta, o número de folhas impressas, frequência de digitalização e informações de manutenção, etc.
- Informações sobre o uso do papel, ambiente/condições de impressão, configuração do trabalho de digitalização e resultados de questionário
- Informações básicas tais como o nome do modelo, versão do SO, idiomas e informações de configuração do visor, etc.
- Informações sobre a versão e histórico de uso do driver do dispositivo e do software do aplicativo

* Algumas das informações acima podem não ser enviadas, dependendo do seu modelo e/ou software do aplicativo.

* As informações coletadas podem ser fornecidas a empresas associadas da Canon.

* Os custos de conexão com a Internet são de responsabilidade de cada cliente.

Caso o seu produto Canon tenha uso compartilhado, as informações acima registradas no produto compartilhado serão enviadas. Se você concordar, transmita esse fato aos usuários que compartilham o produto e verifique se eles estão de acordo com antecedência.

Se você concordar com o exposto acima, selecione [Concordo]. Caso contrário, selecione [Não concordo].

Esse processo impede que as informações relacionadas a seu produto Canon sejam enviadas via Internet para a Canon.

Se você usa serviços, como PIXMA Cloud Link, que exigem informações sobre seu produto Canon, você não poderá mais usar tais serviços. O registro nesses serviços também poderá ser cancelado como resultado do processo. Antes de impedir que as informações sejam enviadas, confirme se deseja continuar usando tais serviços.

Se você concordou em enviar informações através do Software aplicativo ou PC, você também deve alterar as configurações deles.

Como exibir o Manual On-line

O Manual On-line descreve como usar a impressora. É possível acessá-lo no site da Canon, conforme exibido abaixo.

1 Acesse o site da Canon usando um dos métodos a seguir.

- Digite a URL

<https://ij.start.canon>

Selecione o número do modelo da impressora que você está usando.

- Digitalize o QR Code



2 Selecione **Ler o Manual On-line (Read Online Manual).**

- Realize as operações restantes seguindo as instruções na tela para exibir o Manual On-line.

Marcas registradas

QR Code é uma marca comercial da DENSO WAVE INCORPORATED no Japão e/ou em outros países.

Siga os itens abaixo para usar a impressora com segurança. Além disso, não execute nenhuma ação que não esteja descrita no manual de instruções (neste documento e no Manual On-line) do produto. Isso pode causar acidentes inesperados, como incêndio ou choque elétrico.

Símbolos

Aviso

Fornecimento de instruções que, se ignoradas, podem resultar em morte, ferimentos graves ou danos materiais causados pela operação incorreta do equipamento. Essas precauções devem ser observadas para uma operação segura.

Cuidado

Fornecimento de instruções que, se ignoradas, podem resultar em ferimentos ou danos materiais causados pela operação incorreta do equipamento. Essas precauções devem ser observadas para uma operação segura.

Aviso

Para pessoas que usam marcapasso cardíaco

Este produto gera um campo magnético de nível baixo. Se você sentir desconforto ao trabalhar perto deste produto, deixe a área e consulte a um médico.

Desligue a energia imediatamente nas seguintes circunstâncias.

Se você continuar a usar a impressora nos casos a seguir, poderá ocorrer um incêndio ou choque elétrico. Pressione o botão de alimentação imediatamente para desligar a impressora, desconecte o plugue de alimentação da tomada e faça uma solicitação de reparo.

- Se um objeto estranho (fragmentos de metal, líquidos, etc.) estiver dentro da impressora
- Se a impressora emitir fumaça, odores anormais ou ruídos anormais
- Se o cabo de alimentação ou qualquer outro cabo estiver quente, corroído, dobrado, desgastado ou danificado

Siga os itens abaixo se houver risco de incêndio ou de choque elétrico.

- Não instale o produto em locais expostos a álcool, tiner ou outros líquidos inflamáveis.
- Não desmonte ou modifique o produto.
- Use os cabos que acompanham a impressora. Nunca use os cabos fornecidos com a impressora em outros dispositivos.
- Não use fora da tensão e frequência da fonte de alimentação designadas.
- Insira o plugue de alimentação completamente e com firmeza na tomada de alimentação.
- Jamais manipule o plugue de alimentação com as mãos molhadas.
- Não danifique, modifique, puxe, enrole, junte ou dobre com força o cabo de alimentação ou outros cabos.
- Não coloque objetos pesados sobre cabo de alimentação ou outros cabos.
- Não insira vários plugues de alimentação na mesma tomada.
- Não conecte mais de uma extensão.
- Se houver um raio por perto, desconecte o plugue de alimentação da tomada e não use o produto.
- Ao limpar, sempre desconecte os cabos e o plugue de alimentação, e não use sprays ou líquidos altamente inflamáveis, como álcool ou diluente.
- Uma vez por mês, desconecte o plugue de alimentação e o cabo de alimentação, e verifique se há poeira acumulada ou anomalias, como produção de calor, ferrugem, dobras, desgaste ou rachaduras.

⚠️ Cuidado

- Nunca coloque sua mão dentro da impressora enquanto ela estiver imprimindo.
- Nunca toque os contatos elétricos da cabeça de impressão imediatamente após imprimir.
- O símbolo a seguir é exibido ao redor das partes móveis da impressora. Tome cuidado para evitar tocá-las com a mão ou inserir o dedo. Esse símbolo pode não aparecer no seu modelo.



Peças móveis

Mantenha-se distante de peças móveis.
Mantenha as partes do corpo fora do caminho de movimento.

Sobre as garrafas de tinta

- Sempre armazene os consumíveis fora do alcance de crianças pequenas.
- Não beba a tinta.
Se uma criança acidentalmente ingerir a tinta ou colocá-la na boca, lave a boca da criança ou faça com que ela beba 1 ou 2 copos de água, e procure assistência médica imediata. Se a tinta entrar em contato acidentalmente com seus olhos, lave-os imediatamente com água e procure assistência médica imediata.
- Se a tinta entrar em contato com sua pele, limpe-a imediatamente com sabão e água. Se a irritação persistir, procure assistência médica imediata.
- Ao armazenar as garrafas de tinta, feche firmemente a tampa da garrafa de tinta e armazene-a sempre na posição vertical. Se cair, há risco de vazamento de tinta.
- Tome muito cuidado para evitar respingos de tinta ao reabastecer os cartuchos de tinta.
- Se a tinta aderir às suas roupas ou a qualquer coisa que estiver carregando, talvez não consiga removê-la.
- Não a deixe em um local que fique quente, como perto de fogo ou de um aquecedor, ou dentro de um veículo. O recipiente pode se deformar, fazendo com que a tinta derrame, ou a qualidade da tinta pode ser degradada.
- Não exponha as garrafas de tinta a impactos. A garrafa de tinta pode quebrar ou a tampa da garrafa pode se desprender, causando derramamento de tinta.

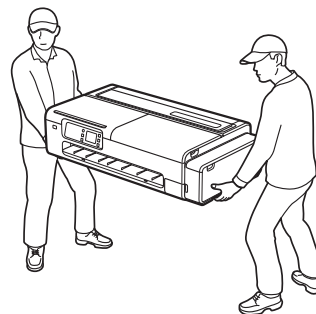
- Não despeje em um outro recipiente. Fazer isso pode causar ingestão acidental ou má utilização da tinta, ou a qualidade da tinta pode ser degradada.
- Não use para nenhum outro propósito além de recarregar a tinta na impressora especificada pelo fabricante.
- Não dilua com água, não misture com outras tintas, etc. Isso pode danificar a impressora.

Movimentação da impressora

A quantidade de pessoas a seguir é necessária para carregar a impressora. O peso pode causar dores nas costas ou similares.

TC-20M (aprox. 33 kg (72 lb)) 2 pessoas

TC-20 (aprox. 32 kg (69 lb)) 2 pessoas



Sobre o suporte da impressora

Se você adquirir um suporte da impressora opcional, observe os cuidados a seguir.

Ao usar um suporte da impressora com o modelo Canon TC-20M/TC-20, siga o manual de instruções para fixar a impressora ao suporte de forma segura. Além disso, sempre respeite as seguintes combinações.



Com a impressora Canon TC-20M/TC-20, use o suporte da impressora Canon SD-24.

Usar uma combinação de impressora e suporte diferente da exibida acima, usar um suporte de impressora não indicado acima ou não fixar a impressora de forma segura ao suporte pode causar instabilidade e resultar em lesões.

Suprimento de alimentação

- Não desconecte o plugue de alimentação enquanto a luz de alimentação estiver acesa. Existe o risco de ocorrer uma avaria na cabeça de impressão que impossibilite uma impressão limpa. Ao remover o plugue de alimentação após desligar a energia, verifique se a luz de alimentação está apagada.
- Mantenha a área em volta da tomada livre de objetos para que seja possível desconectar o plugue de alimentação imediatamente.
- Sempre segure no plugue para remover o cabo de alimentação da tomada. Puxar o cabo de alimentação poderá danificá-lo.

Tinta

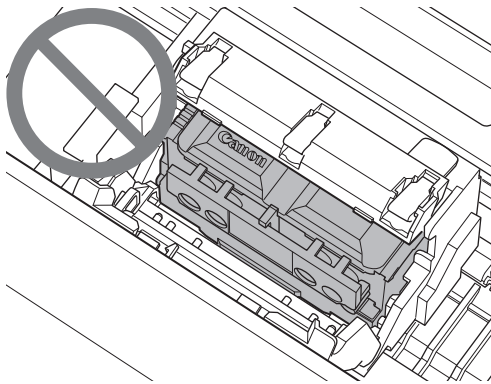
- O uso de tinta que não seja a tinta genuína da Canon pode causar degradação na qualidade de impressão ou danos à cabeça de impressão. Embora isso não seja um problema de segurança, ocasionalmente foram relatados casos da cabeça de impressão emitindo calor e fumaça* ao usar tinta não genuína. Recomenda-se usar tinta genuína da Canon.
(*Os casos descritos acima não foram relatados para todas as tintas não genuínas da Canon.)
- As avarias causadas pelo uso de tinta não genuína da Canon não são cobertas pela garantia.
Observação: Para obter detalhes sobre como recarregar a tinta, consulte o Manual Online.
- Se apenas uma pequena quantidade de tinta for recarregada, a detecção do nível restante pode não funcionar corretamente. Certifique-se de que  está apagado após recarregar a tinta e fechar a tampa. Se o  não apagar mesmo depois de recarregar toda a tinta da garrafa, recarregue com outra garrafa.

Cuidados ao solicitar reparos, alugar, transferir propriedade e descartar a impressora

- Se informações pessoais estiverem registradas na impressora ou informações de segurança, como senhas, estiverem definidas na impressora, essas informações poderão permanecer dentro da impressora.
- Para evitar o vazamento de informações, faça as operações especificadas no Manual On-line antes que a impressora esteja temporariamente fora de suas mãos, como quando enviá-la ao conserto ou alugá-la, ou ainda antes que a impressora seja transferida para outro proprietário ou descartada.

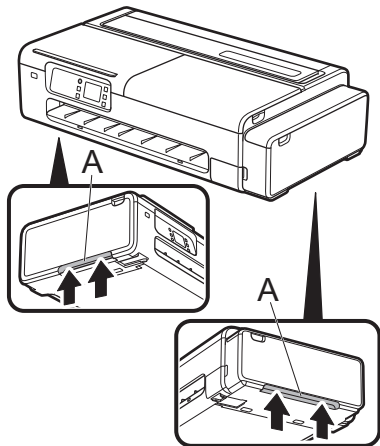
Outro

- Não vire a impressora, coloque a impressora de lado ou vire-a de cabeça para baixo. Há risco de vazamento de tinta.
- Ao transportar a impressora, sempre realize as etapas em "Preparação para transferir a impressora" para proteger a estrutura interna. Consulte o Manual On-line para as instruções "Preparação para transferir a impressora".
- Nunca jogue a cabeça de impressão ou as garrafas de tinta no fogo.
- Não remova a cabeça de impressão mais do que o necessário. Embora isso não seja um problema de segurança, ocasionalmente foram relatados casos da cabeça de impressão ficando danificada e emitindo calor e fumaça.



- Se você modificar ou desmontar a cabeça de impressão ou as garrafas de tinta e fazer furos neles, poderá ocorrer derramamento de tinta e danos à impressora. É recomendável que você não modifique ou desmonte essas peças.
- Quando a impressora for usada pela primeira vez, a tinta é usada para encher os bicos da cabeça de impressão com tinta e deixar a impressora pronta para impressão. Como resultado, o número de páginas que podem ser impressas com as garrafas de tinta incluídas é menor do que a segunda recarga ou as recargas subsequentes.
- Para manter a qualidade de impressão ideal, é recomendável encher os cartuchos de tinta até que o nível de tinta na tela da impressora mostre cheio uma vez por ano.
- Se você não imprimir por um longo período de tempo, a cabeça de impressão pode secar e entupir. Recomenda-se imprimir pelo menos uma vez por mês.
- A tinta consumida é absorvida pelo "absorvente de tinta" dentro do cartucho de manutenção. Quando o absorvente de tinta fica cheio, uma mensagem de erro é exibida e ele precisa ser substituído.
- A tinta também pode ser usada para garantir uma impressão limpa. Este produto possui uma função de limpeza automática dos bicos que borrifam a tinta para evitar entupimentos. Como a tinta é pulverizada pelos bicos durante a limpeza, é usada uma pequena quantidade de tinta.
- Para usar a impressora com segurança
A impressora não pode ser conectada diretamente às linhas de comunicação (incluindo LAN sem fio pública) de provedores de telecomunicação eletrônica (provedores de telecomunicação móvel, provedores de telecomunicação fixa ou provedores de internet). Ao conectar a impressora à internet, use sempre um roteador ou outro equipamento.

- Segure firmemente as alças de carregamento (A) em cada lateral da base da impressora. Segurar a impressora em outras posições é perigoso e oferece risco de ferimentos e danos se a impressora cair.

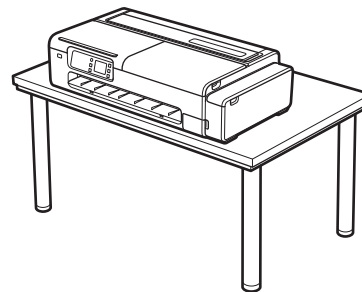


Outro

- Não abaixe ou carregue a impressora enquanto apenas o centro da impressora estiver apoiado. Isso pode causar danos à impressora.



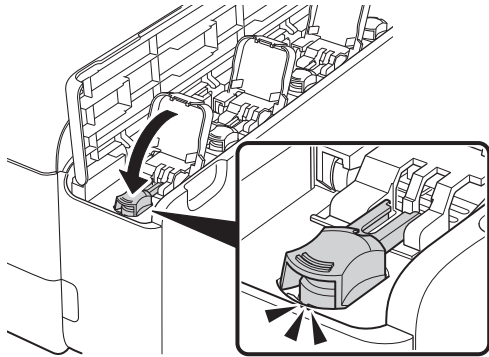
- Certifique-se de colocar a impressora em uma superfície plana e estável sempre que for deixar a impressora em algum lugar temporariamente.



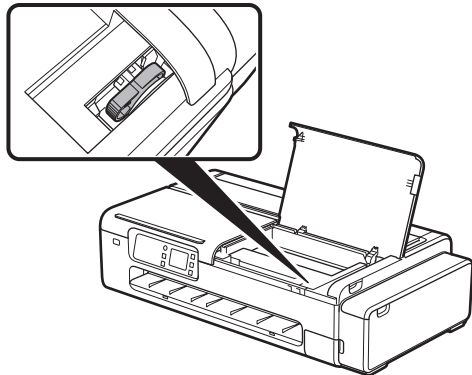
- Reparos a este produto

Ao embalar/transportar este produto, tome cuidado com os seguintes pontos. Para obter mais detalhes, consulte o Manual On-line.

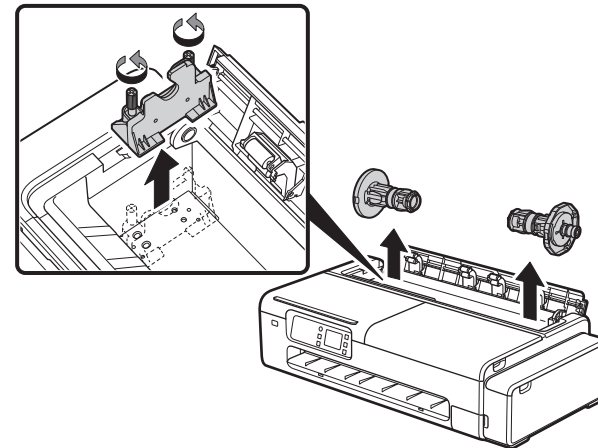
Verifique se a tampa do cartucho está fechada.



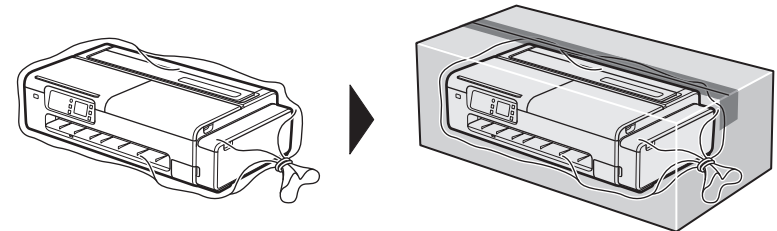
Verifique se a alavanca de válvula de tinta está fechada.



Verifique se o suporte do rolo e o suporte do recipiente do rolo foram removidos.



Coloque a impressora em uma sacola plástica e feche-a.



Sele usando faixas ou fita adesiva.

Cole as etiquetas "lado direito para cima com cuidado" e "equipamento delicado" com a parte inferior da impressora voltada para baixo.

XXXXXXXX

© CANON INC. 2022

PRINTED IN XXXXXXXX
IMPRIMÉ XX XXXXXXXX