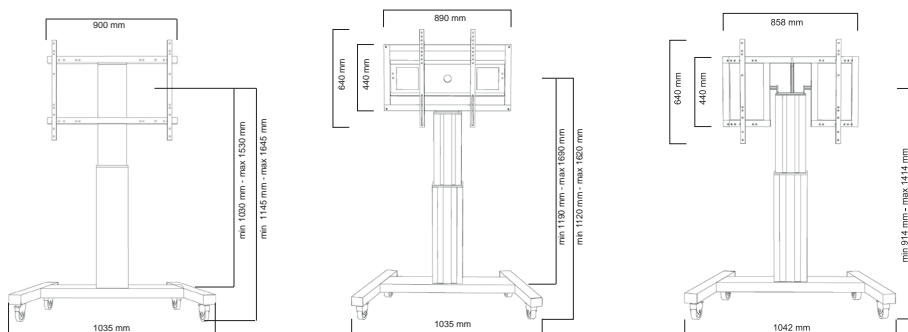


# Neomounts<sup>®</sup>

## BY NEWSTAR



**PLASMA-M2250<sub>BLACK/SILVER</sub>**

**PLASMA-W2250<sub>BLACK/SILVER</sub>**

**PLASMA-M2500(T)<sub>BLACK/SILVER</sub>**

**PLASMA-W2500<sub>BLACK/SILVER</sub>**

EN Floor stand

NL Vloersteun

DE Bodenständer

FR Support au sol

IT Supporto da pavimento

ES Soporte de suelo

PT Suporte de chão

DK Gulvstander

NO Gulv stativ

SE Golvstativ

FI Lattiateline

PL Stojak podłogowy

CS Podlahový stojan

SK Podlahový stojan

RO Stativ pentru podea



Tool



200x200 - 800x600 mm

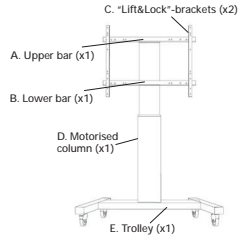


0-130 kg | 0-286,6 lbs



120-170 cm

## PARTS



F. M8x40mm (x4)

G. M8x85mm (x2)

H. M6x30mm (x2)

I. M8x16mm (x4)

J. M6x16mm (x4)



K. Power cable (x1)



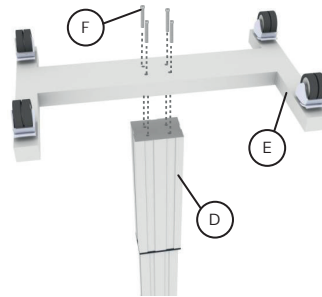
L. Control unit (x1)



M. Cable clip (x3)

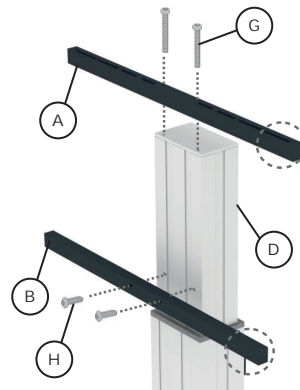
## STEP 1

- EN Connect the trolley (E) to the column (D)
- NL Monteer de trolley (E) aan de kolom (D)
- DE Verbinden Sie Fahrgestell (E) und Pylone (D)
- FR Fixez le socle à roulettes (E) à la colonne (D)
- IT Collegare il carrello (E) alla colonna (D)
- ES Conecte el carro (E) a la columna (D)
- PT Encaixe o carrinho (E) à coluna (D)
- PL Podłączyć podstawę wózka (E) do kolumny (D)



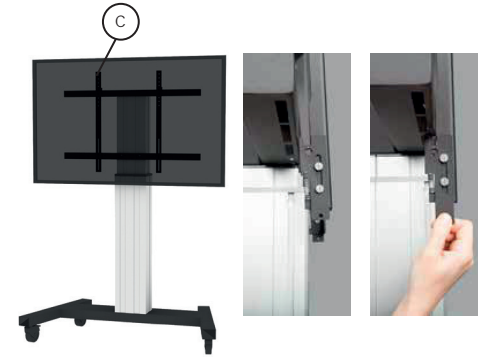
## STEP 2

- EN Attach upper bar (A) with slotted holes facing upwards and towards the screen. Attach lower bar (B) with slotted holes facing floor and towards the screen
- NL Bevestig de bovenstang (A) met de sleuven naar boven en richting het scherm. Bevestig de onderstang (B) met de sleuven naar de vloer en richting het scherm
- DE Obere Stange (A) befestigen mit Langlöcher nach oben und zum Bildschirm. Untere Stange (B) befestigen mit Langlöcher nach unten und zum Bildschirm
- FR Fixez la barre horizontale supérieure (A) avec les trous oblongs orientés vers le haut et vers l'écran. Fixez la barre horizontale inférieure (B) avec les trous oblongs orientés vers le sol et vers l'écran
- IT Attaccare la barra superiore (A) con fori asolati rivolti verso l'alto e verso lo schermo. Attaccare la barra inferiore (B) con fori asolati rivolti verso il pavimento e verso lo schermo
- ES Coloque la barra superior (A) con orificios ranurados hacia arriba y hacia la pantalla. Coloque la barra inferior (B) con orificios ranurados hacia el piso y hacia la pantalla
- PT Conecte a barra superior (A) com orifícios voltados para cima e para a tela. Conecte a barra inferior (B) com orifícios voltados para o chão e para a tela
- PL Przymocuj górną belkę uchwytu (A) z otworami do góry i w kierunku ekranu. Przymocuj dolną belkę uchwytu (B) z otworami skierowanymi w stronę podłogi i w kierunku ekranu



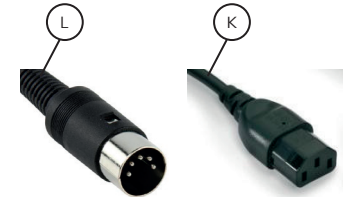
## STEP 3

- EN Attach the "lift&lock"-brackets (C) to the display (I/J), before attaching them to the mount and secure the bracket with the "lift&lock" system
- NL Bevestig de de twee verticale "lift&lock"-steunen (C) aan het scherm (I/J), hang vervolgens aan het frame en vergrendel de steun met het "lift&lock"-systeem
- DE Einhängeschienen (C) am Display befestigen (I/J), bevor diese eingehängt werden und befestigen Sie die Halterung mit dem "Lift & Lock"-System
- FR Fixez les 2 barres verticales "lift & lock" (C) à l'écran (I/J) avant de les fixer sur les barres horizontales et fixez le support avec le système "lift & lock"
- IT Fissare "lift & lock"-staffe (C) al display (I/J), prima di fissare il supporto e fissare la staffa con il sistema "lift & lock"
- ES Asegure los sujetadores de "levantar y bloquear" (C) a la pantalla (I/J), antes de colocar el soporte y asegure el soporte con el sistema "levantar y bloquear"
- PT Fixe "levante e bloqueie" - encaixe (C) no visor (I/J), antes de colocar o suporte e prenda o suporte com o sistema "levante e bloqueie"
- PL Zamontuj ramiona uchwytu (C) do ekranu (I/J), a następnie do belek nośnych na wózku i zabezpiecz ramiona uchwytu poprzez system "lift&lock"



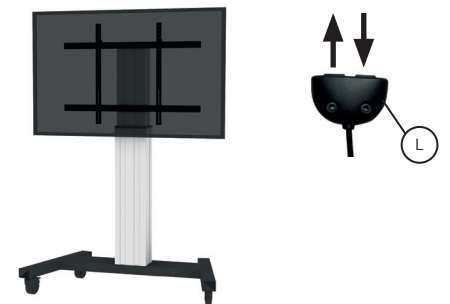
## STEP 4

- EN Connect the 5-pole plug of the control unit (L) with the column. Connect the power cable (K) with column and socket
- NL Verbind de 5-polige stekker van de afstandsbediening (L) met de kolom. Verbind de stroomkabel (K) met de kolom en het stopcontact
- DE Verbinden Sie den 5-poligen Stecker der Bedieneinheit (L) mit der Säule. Verbinden Sie den Stromkabel (K) mit der Säule und der Steckdose
- FR Connecter la prise à 5 pôles de la télécommande (L) sur la colonne. Branchez le câble d'alimentation (K) sur la colonne
- IT Collegare la spina a 5 poli dell'unità di controllo (L) con la colonna. Collegare il cavo di alimentazione (K) con la colonna e la presa
- ES Conecte el enchufe de 5 polos de la unidad de control (L) con la columna. Conecte el cable de alimentación (K) con la columna y el zócalo
- PT Conecte o plugue de 5 pólos da unidade de controle (L) com a coluna. Conecte o cabo de alimentação (K) com coluna e soquete
- PL Podłączyć 5-biegunową wtyczkę sterownika (L) do kolumny. Podłączyć kabel zasilający (K) kolumnę do gniazdzka prądowego



## STEP 5

- EN For moving the unit up or down just press and keep pressed the buttons on the control unit (L)
- NL Om het scherm omhoog en omlaag te bewegen houd je de knoppen op de afstandsbediening (L) ingedrukt
- DE Die Höhenverstellung der Säule erfolgt, indem Sie die Tasten an der Bedieneinheit (L) drücken und gedrückt halten
- FR Pour incliner l'écran vers le haut ou vers le bas, appuyez et maintenez enfoncé les boutons de la télécommande (L) jusqu'à la position désirée
- IT Per spostare l'unità verso l'alto o verso il basso basta premere e tenere premuti i pulsanti sull'unità di controllo (L)
- ES Para mover la unidad hacia arriba o hacia abajo simplemente presione y mantenga presionados los botones en la unidad de control (L)
- PT Para mover a unidade para cima ou para baixo, basta pressionar e manter pressionado os botões na unidade de controle (L)
- PL Aby przesunąć urządzenie w górę lub w dół, wystarczy nacisnąć i przytrzymać przyciski na sterowniku (L)

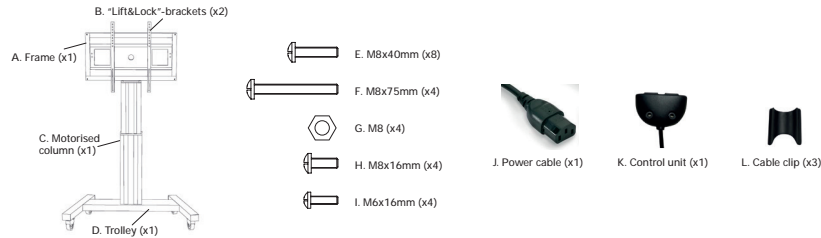




## PLASMA-M2500BLACK/SILVER

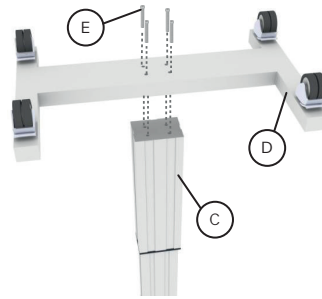


### PARTS



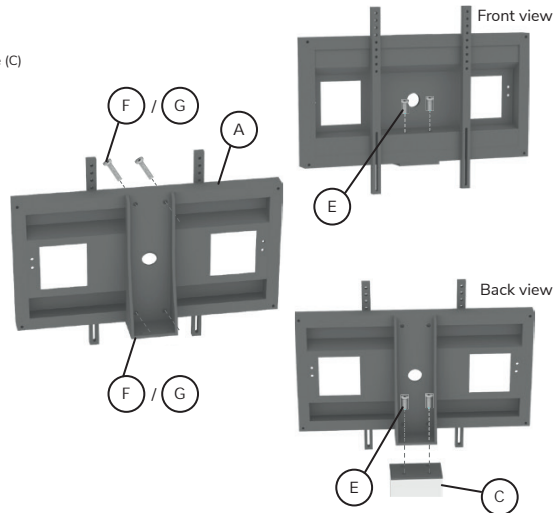
### STEP 1

- EN Connect the trolley (D) to the column (C)
- NL Monteer de trolley (D) aan de kolom (C)
- DE Verbinden Sie Fahrgestell (D) und Pylone (C)
- FR Fixez le socle à roulettes (D) à la colonne (C)
- IT Collegare il carrello (D) alla colonna (C)
- ES Conecte el carro (D) a la columna (C)
- PT Encaixe o carrinho (D) à coluna (C)
- PL Podłączyć podstawę wózka (D) do kolumny (C)



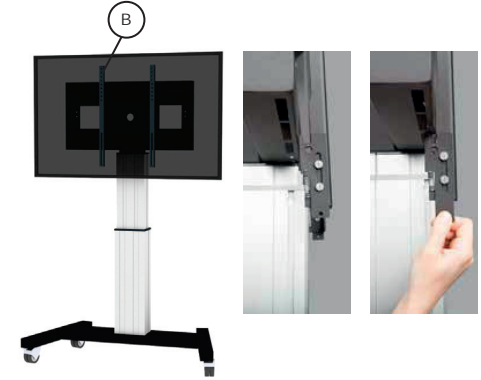
### STEP 2

- EN Assemble and install the frame (A) to the column (C)
- NL Zet het frame in elkaar en installeer het frame (A) aan de kolom (C)
- DE Montieren Sie den Rahmen (A) und verbinden Sie Rahmen un Säule (C)
- FR Assemblez et installez le cadre (A) sur la colonne (C)
- IT Installare la piastra VESA (A) alla colonna (C)
- ES Montar y instalar la placa VESA (A) a la columna (C)
- PT Montar e instalar a placa VESA (A) na coluna (C)
- PL Zamontuj i instalowanie płytę VESA (A) w kolumnie (C)



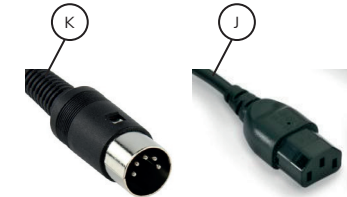
### STEP 3

- EN Attach the "lift&lock"-brackets (B) to the display (H/I), before attaching them to the mount and secure the bracket with the "lift&lock" system
- NL Bevestig de de twee verticale "lift&lock"-steunen (B) aan het scherm (H/I), hang vervolgens aan het frame en vergrendel de steun met het "lift&lock"-systeem
- DE Einhängeschienen (B) am Display befestigen (H/I), bevor diese eingehängt werden und befestigen Sie die Halterung mit dem "Lift & Lock"-System
- FR Fixez les 2 barres verticales "lift & lock" (B) à l'écran (H/I) avant de les fixer sur les barres horizontales et fixez le support avec le système "lift & lock"
- IT Fissare "lift & lock"-staffe (B) al display (H/I), prima di fissare il supporto e fissare la staffa con il sistema "lift & lock"
- ES Asegure los sujetadores de "levantar y bloquear" (B) a la pantalla (H/I), antes de colocar el soporte y asegure el soporte con el sistema "levantar y bloquear"
- PT Fixe "levante e bloqueie" - encaixe (B) no visor (H/I), antes de colocar o suporte e prenda o suporte com o sistema "levante e bloqueie"
- PL Zamontuj ramiona uchwytu (B) do ekranu (H/I), a następnie do belek nośnych na wózku i zabezpiecz ramiona uchwytu poprzez system "lift&lock"



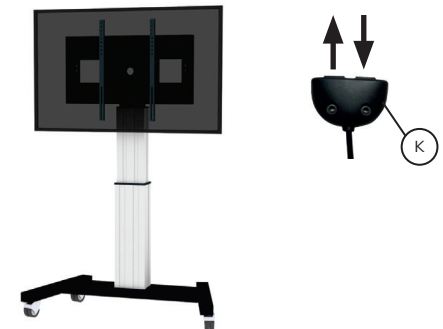
### STEP 4

- EN Connect the 5-pole plug of the control unit (K) with the column. Connect the power cable (J) with column and socket
- NL Verbind de 5-polige stekker van de afstandsbediening (K) met de kolom. Verbind de stroomkabel (J) met de kolom en het stopcontact
- DE Verbinden Sie den 5-poligen Stecker der Bedieneinheit (K) mit der Säule. Verbinden Sie den Stromkabel (J) mit der Säule und der Steckdose
- FR Connecter la prise à 5 pôles de la télécommande (K) sur la colonne. Branchez le câble d'alimentation (J) sur la colonne
- IT Collegare la spina a 5 poli dell'unità di controllo (K) con la colonna. Collegare il cavo di alimentazione (J) con la colonna e la presa
- ES Conecte el enchufe de 5 polos de la unidad de control (K) con la columna. Conecte el cable de alimentación (J) con la columna y el zócalo
- PT Conecte o plugue de 5 pólos da unidade de controle (K) com a coluna. Conecte o cabo de alimentação (J) com coluna e soquete
- PL Podłąć 5-biegunową wtyczkę sterownika (K) do kolumny. Podłąć kabel zasilający (J) kolumnę do gniazdka prądowego



### STEP 5

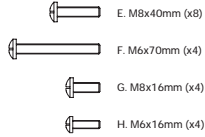
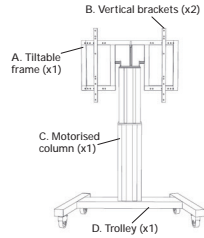
- EN For moving the unit up or down just press and keep pressed the buttons on the control unit (K)
- NL Om het scherm omhoog en omlaag te bewegen houd je de knoppen op de afstandsbediening (K) ingedrukt
- DE Die Höhenverstellung der Säule erfolgt, indem Sie die Tasten an der Bedieneinheit (K) drücken und gedrückt halten
- FR Pour incliner l'écran vers le haut ou vers le bas, appuyez et maintenez enfoncé les boutons de la télécommande (K) jusqu'à la position désirée
- IT Per spostare l'unità verso l'alto o verso il basso basta premere e tenere premuti i pulsanti sull'unità di controllo (K)
- ES Para mover la unidad hacia arriba o hacia abajo simplemente presione y mantenga presionados los botones en la unidad de control (K)
- PT Para mover a unidade para cima ou para baixo, basta pressionar e manter pressionado os botões na unidade de controle (K)
- PL Aby przesunąć urządzenie w górę lub w dół, wystarczy nacisnąć i przytrzymać przyciski na sterowniku (K)



## PLASMA-M2500T BLACK/SILVER

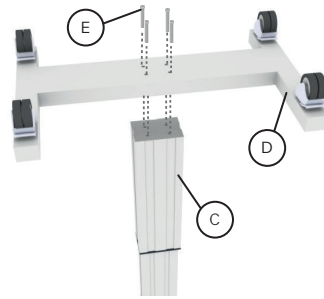


### PARTS



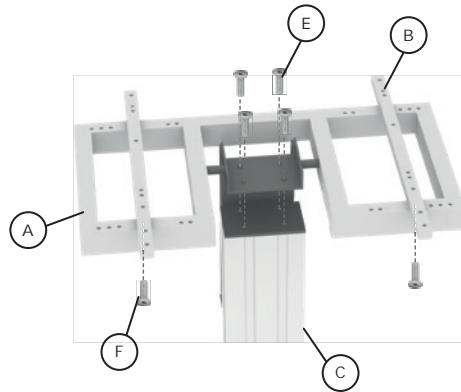
### STEP 1

- EN Connect the trolley (D) to the column (C)
- NL Monteer de trolley (D) aan de kolom (C)
- DE Verbinden Sie Fahrgestell (D) und Pylone (C)
- FR Fixez le socle à roulettes (D) à la colonne (C)
- IT Collegare il carrello (D) alla colonna (C)
- ES Conecte el carro (D) a la columna (C)
- PT Encaixe o carrinho (D) à coluna (C)
- PL Podłączyć podstawę wózka (D) do kolumny (C)



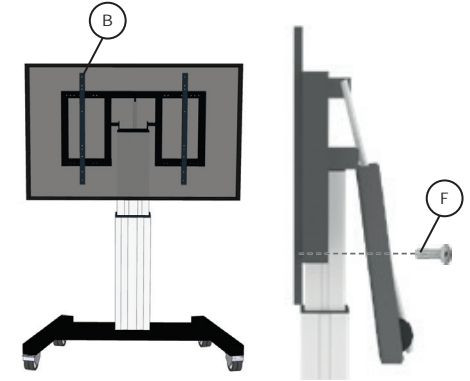
### STEP 2

- EN Install the frame (A) to the column (C)
- NL Installeer het frame (A) aan de kolom (C)
- DE Verbinden Sie Rahmen (A) un Säule (C)
- FR Installez le cadre (A) sur la colonne (C)
- IT Installare la piastra VESA (A) alla colonna (C)
- ES Instalar la placa VESA (A) a la columna (C)
- PT Instalar a placa VESA (A) na coluna (C)
- PL Instalowanie płyty VESA (A) w kolumnie (C)



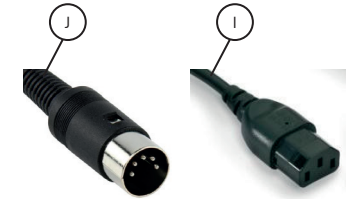
### STEP 3

- EN Attach the vertical brackets (B) to the display (G/H), before attaching them to the mount and secure the bracket (F)
- NL Bevestig de de twee verticale steunen (B) aan het scherm (G/H), hang vervolgens aan het frame en vergrendel de steun (F)
- DE Einhängeschienen (B) am Display befestigen (G/H), bevor diese eingehängt werden und befestigen Sie die Halterung (F)
- FR Fixez les 2 barres verticales (B) à l'écran (G/H) avant de les fixer sur les barres horizontales et fixez le support (F)
- IT Fissare le staffe (B) al display (G/H), prima di fissare il supporto e fissare la staffa (F)
- ES Asegure los sujetadores (B) a la pantalla (G/H), antes de colocar el soporte y asegure el soporte (F)
- PT Fixe os suportes verticais (B) no visor (G/H), antes de colocar o suporte e prenda o suporte (F)
- PL Zamontuj ramiona uchwyty (B) do ekranu (G/H), a następnie do belek nośnych na wózku i zabezpiecz ramiona uchwyty (F)



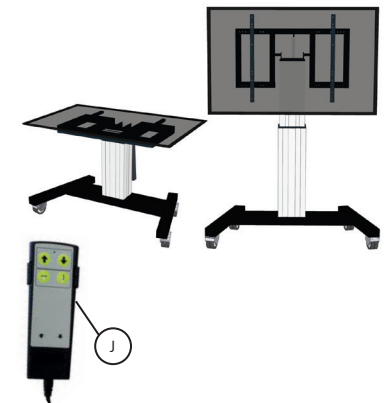
### STEP 4

- EN Connect the 5-pole plug of the control unit (J) with the column. Connect the power cable (I) with column and socket
- NL Verbind de 5-polige stekker van de afstandsbediening (J) met de kolom. Verbind de stroomkabel (I) met de kolom en het stopcontact
- DE Verbinden Sie den 5-poligen Stecker der Bedieneinheit (J) mit der Säule. Verbinden Sie den Stomkabel (I) mit der Säule und der Steckdose
- FR Connecter la prise à 5 pôles de la télécommande (J) sur la colonne. Branchez le câble d'alimentation (I) sur la colonne
- IT Collegare la spina a 5 poli dell'unità di controllo (J) con la colonna. Collegare il cavo di alimentazione (I) con la colonna e la presa
- ES Conecte el enchufe de 5 polos de la unidad de control (J) con la columna. Conecte el cable de alimentación (I) con la columna y el zócalo
- PT Conecte o plugue de 5 pólos da unidade de controle (J) com a coluna. Conecte o cabo de alimentação (I) com coluna e soquete
- PL Podłącz 5-biegunową wtyczkę sterownika (J) do kolumny. Podłącz kabel zasilający kolumnę (I) do gniazdka prądowego

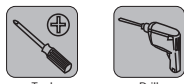


### STEP 5

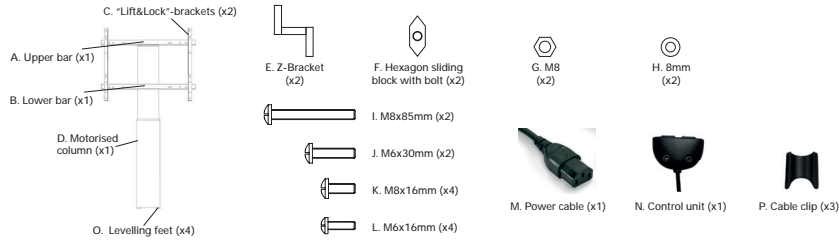
- EN For moving the unit just press and keep pressed the buttons on the control unit (J)
- NL Om het scherm te bewegen houd je de knoppen op de afstandsbediening (J) ingedrukt
- DE Die Höhenverstellung der Säule erfolgt, indem Sie die Tasten an der Bedieneinheit (J) drücken und gedrückt halten
- FR Pour incliner l'écran, appuyez et maintenez enfoncé les boutons de la télécommande (J) jusqu'à la position désirée
- IT Per spostare l'unità basta premere e tenere premuti i pulsanti sull'unità di controllo (J)
- ES Para mover la unidad simplemente presione y mantenga presionados los botones en la unidad de control (J)
- PT Para mover a unidade, basta pressionar e manter pressionado os botões na unidade de controle (J)
- PL Aby przesunąć urządzenie, wystarczy nacisnąć i przytrzymać przyciski na sterowniku (J)



## PLASMA-W2250BLACK/SILVER

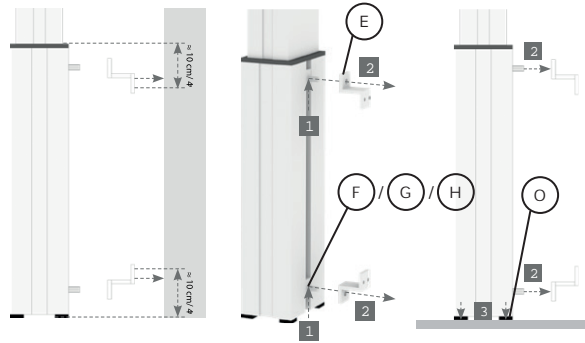


### PARTS



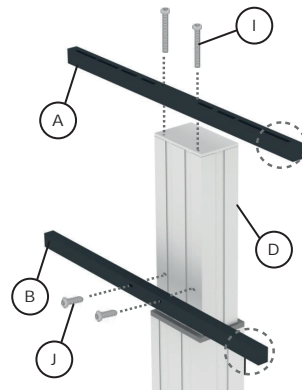
### STEP 1

- EN Connect the column (D) to the wall
- NL Monteer de kolom (D) aan de muur
- DE Verbinden Sie die Pylone (D) mit der Wand
- FR Fixez la colonne (D) au mur
- IT Collegare la colonna (D) al muro
- ES Conecte la columna (D) a la pared
- PT Encaixe a coluna (D) à parede
- PL Podłączyć kolumny (D) do ściany



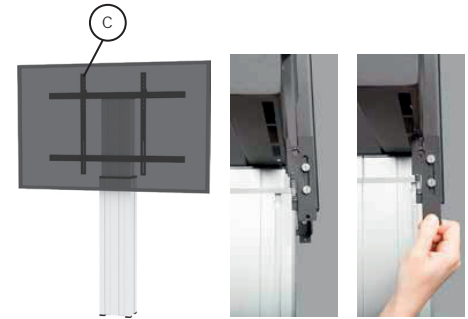
### STEP 2

- EN Attach upper bar (A) with slotted holes facing upwards and towards the screen. Attach lower bar (B) with slotted holes facing floor and towards the screen
- NL Bevestig de bovenstang (A) met de sleuven naar boven en richting het scherm. Bevestig de onderstang (B) met de sleuven naar de vloer en richting het scherm
- DE Obere Stange (A) befestigen mit Langlöcher nach oben und zum Bildschirm. Untere Stange (B) befestigen mit Langlöcher nach unten und zum Bildschirm
- FR Fixez la barre horizontale supérieure (A) avec les trous oblongs orientés vers le haut et vers l'écran. Fixez la barre horizontale inférieure (B) avec les trous oblongs orientés vers le sol et vers l'écran
- IT Attaccare la barra superiore (A) con fori asolati rivolti verso l'alto e verso lo schermo. Attaccare la barra inferiore (B) con fori asolati rivolti verso il pavimento e verso lo schermo
- ES Coloque la barra superior (A) con orificios ranurados hacia arriba y hacia la pantalla. Coloque la barra inferior (B) con orificios ranurados hacia el piso y hacia la pantalla
- PT Conecte a barra superior (A) com orifícios voltados para cima e para a tela. Conecte a barra inferior (B) com orifícios voltados para o chão e para a tela
- PL Przymocuj górną belkę uchwyty (A) z otworami do góry i w kierunku ekranu. Przymocuj dolną belkę uchwyty (B) z otworami skierowanymi w stronę podłogi i w kierunku ekranu



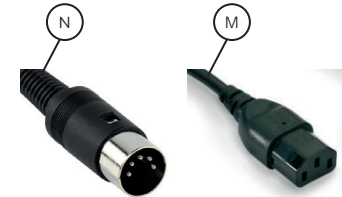
### STEP 3

- EN Attach the "lift&lock"-brackets (C) to the display (K/L), before attaching them to the mount and secure the bracket with the "lift&lock" system
- NL Bevestig de de twee verticale "lift&lock"-steunen (C) aan het scherm (K/L), hang vervolgens aan het frame en vergrendel de steun met het "lift&lock"-systeem
- DE Einhängeschienen (C) am Display befestigen (K/L), bevor diese eingehängt werden und befestigen Sie die Halterung mit dem "Lift & Lock"-System
- FR Fixez les 2 barres verticales "lift & lock" (C) à l'écran (K/L) avant de les fixer sur les barres horizontales et fixez le support avec le système "lift & lock"
- IT Fissare "lift & lock"-staffe (C) al display (K/L), prima di fissare il supporto e fissare la staffa con il sistema "lift & lock"
- ES Asegure los sujetadores de "levantar y bloquear" (C) a la pantalla (K/L), antes de colocar el soporte y asegure el soporte con el sistema "levantar y bloquear"
- PT Fixe "levante e bloqueie" - encaixe (C) no visor (K/L), antes de colocar o suporte e prenda o suporte com o sistema "levante e bloqueie"
- PL Zamontuj ramiona uchwyty (C) do ekranu (K/L), a następnie do belek nośnych na wózku i zabezpiecz ramiona uchwyty poprzez system "lift&lock"



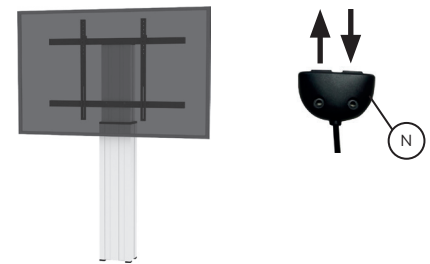
### STEP 4

- EN Connect the 5-pole plug of the control unit (N) with the column. Connect the power cable (M) with column and socket
- NL Verbind de 5-polige stekker van de afstandsbediening (N) met de kolom. Verbind de stroomkabel (M) met de kolom en het stopcontact
- DE Verbinden Sie den 5-poligen Stecker der Bedieneinheit (N) mit der Säule. Verbinden Sie den Stomkabel (M) mit der Säule und der Steckdose
- FR Connecter la prise à 5 pôles de la télécommande (N) sur la colonne. Branchez le câble d'alimentation (M) sur la colonne
- IT Collegare la spina a 5 poli dell'unità di controllo (N) con la colonna. Collegare il cavo di alimentazione (M) con la colonna e la presa
- ES Conecte el enchufe de 5 polos de la unidad de control (N) con la columna. Conecte el cable de alimentación (M) con la columna y el zócalo
- PT Conecte o plugue de 5 pólos da unidade de controle (N) com a coluna. Conecte o cabo de alimentação (M) com coluna e soquete
- PL Podłączyć 5-biegunową wtyczkę sterownika (N) do kolumny. Podłączyć kabel zasilający kolumnę (M) do gniazdka prądowego

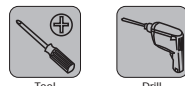


### STEP 5

- EN For moving the unit up or down just press and keep pressed the buttons on the control unit (N)
- NL Om het scherm omhoog en omlaag te bewegen houd je de knoppen op de afstandsbediening (N) ingedrukt
- DE Die Höhenverstellung der Säule erfolgt, indem Sie die Tasten an der Bedieneinheit (N) drücken und gedrückt halten
- FR Pour incliner l'écran vers le haut ou vers le bas, appuyez et maintenez enfoncé les boutons de la télécommande (N) jusqu'à la position désirée
- IT Per spostare l'unità verso l'alto o verso il basso basta premere e tenere premuti i pulsanti sull'unità di controllo (N)
- ES Para mover la unidad hacia arriba o hacia abajo simplemente presione y mantenga presionados los botones en la unidad de control (N)
- PT Para mover a unidade para cima ou para baixo, basta pressionar e manter pressionado os botões na unidade de controle (N)
- PL Aby przesunąć urządzenie w górę lub w dół, wystarczy nacisnąć i przytrzymać przyciski na sterowniku (N)



## PLASMA-W2500BLACK/SILVER



Tool



Drill



200x200 - 800x600 mm

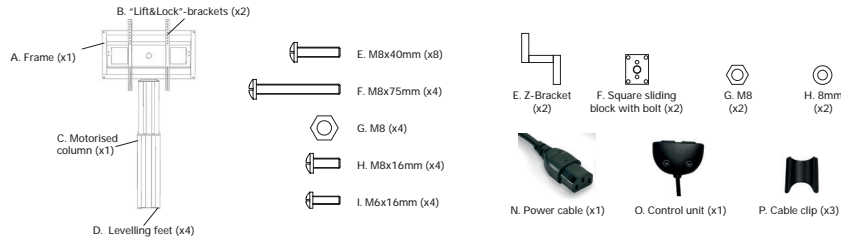


0-150 kg | 0-330.7 lbs



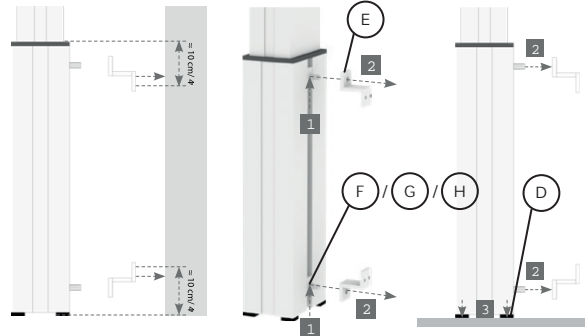
119-169 cm

### PARTS



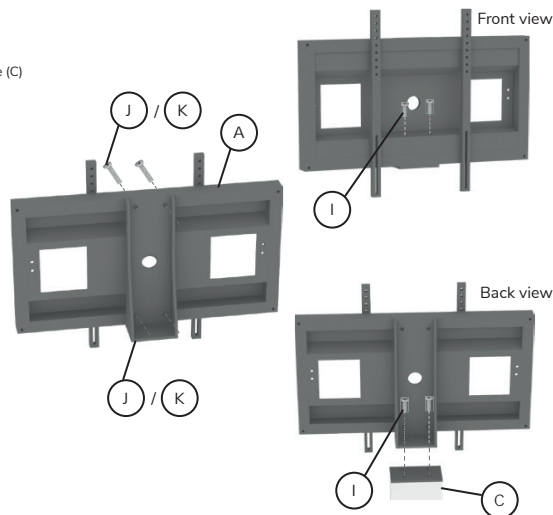
### STEP 1

- EN Connect the column (C) to the wall
- NL Monteer de kolom (C) aan de muur
- DE Verbinden Sie die Pylone (C) mit der Wand
- FR Collez la colonne (C) al muro
- IT Fixez la colonne (C) au mur
- ES Conecte la columna (C) a la pared
- PT Encaixe a coluna (C) à parede
- PL Podłączyc kolumny (C) do ściany



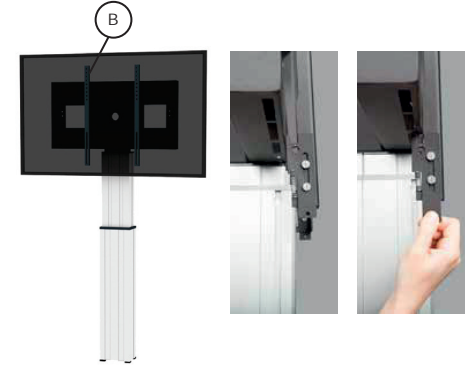
### STEP 2

- EN Assemble and install the frame (A) to the column (C)
- NL Zet het frame in elkaar en installeer het frame (A) aan de kolom (C)
- DE Montieren Sie den Rahmen (A) und verbinden Sie Rahmen un Säule (C)
- FR Assemblez et installez le cadre (A) sur la colonne (C)
- IT Installare la piastra VESA (A) alla colonna (C)
- ES Montar y instalar la placa VESA (A) a la columna (C)
- PT Montar e instalar a placa VESA (A) na coluna (C)
- PL Zamontuj i instalowanie płytę VESA (A) w kolumnie (C)



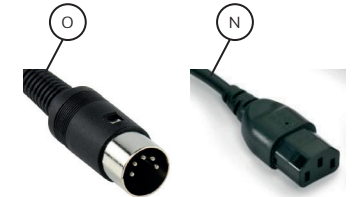
### STEP 3

- EN Attach the "lift&lock"-brackets (B) to the display (L/M), before attaching them to the mount and secure the bracket with the "lift&lock" system
- NL Bevestig de de twee verticale "lift&lock"-steunen (B) aan het scherm (L/M), hang vervolgens aan het frame en vergrendel de steun met het "lift&lock"-systeem
- DE Einhängeschienen (B) am Display befestigen (L/M), bevor diese eingehängt werden und befestigen Sie die Halterung mit dem "Lift & Lock"-System
- FR Fixez les 2 barres verticales "lift & lock" (B) à l'écran (L/M) avant de les fixer sur les barres horizontales et fixez le support avec le système "lift & lock"
- IT Fissare "lift & lock"-staffe (B) al display (L/M), prima di fissare il supporto e fissare la staffa con il sistema "lift & lock"
- ES Asegure los sujetadores de "levantar y bloquear" (B) a la pantalla (L/M), antes de colocar el soporte y asegure el soporte con el sistema "levantar y bloquear"
- PT Fixe "levante e bloqueie" - encaixe (B) no visor (L/M), antes de colocar o suporte e prenda o suporte com o sistema "levante e bloqueie"
- PL Zamontuj ramiona uchwyty (B) do ekranu (L/M), a następnie do belek nośnych na wózku i zabezpiecz ramiona uchwyty poprzez system "lift&lock"



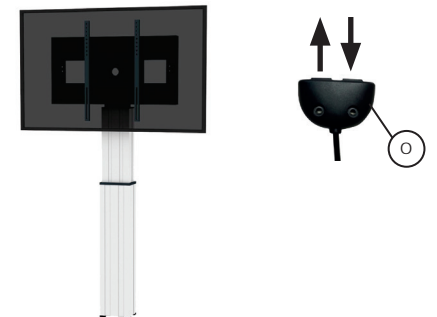
### STEP 4

- EN Connect the 5-pole plug of the control unit (O) with the column. Connect the power cable (N) with column and socket
- NL Verbind de 5-polige stekker van de afstandsbediening (O) met de kolom. Verbind de stroomkabel (N) met de kolom en het stopcontact
- DE Verbinden Sie den 5-poligen Stecker der Bedieneinheit (O) mit der Säule. Verbinden Sie den Stromkabel (N) mit der Säule und der Steckdose
- FR Connecter la prise à 5 pôles de la télécommande (O) sur la colonne. Branchez le câble d'alimentation (N) sur la colonne
- IT Collegare la spina a 5 poli dell'unità di controllo (O) con la colonna. Collegare il cavo di alimentazione (N) con la colonna e la presa
- ES Conecte el enchufe de 5 polos de la unidad de control (O) con la columna. Conecte el cable de alimentación (N) con la columna y el zócalo
- PT Conecte o plugue de 5 pólos da unidade de controle (O) com a coluna. Conecte o cabo de alimentação (N) com coluna e soquete
- PL Podłącz 5-biegunową wtyczkę sterownika (O) do kolumny. Podłącz kabel zasilający kolumnę (N) do gniazdka prądowego



### STEP 5

- EN For moving the unit up or down just press and keep pressed the buttons on the control unit (O)
- NL Om het scherm omhoog en omlaag te bewegen houd je de knoppen op de afstandsbediening (O) ingedrukt
- DE Die Höhenverstellung der Säule erfolgt, indem Sie die Tasten an der Bedieneinheit (O) drücken und gedrückt halten
- FR Pour incliner l'écran vers le haut ou vers le bas, appuyez et maintenez enfoncé les boutons de la télécommande (O) jusqu'à la position désirée
- IT Per spostare l'unità verso l'alto o verso il basso basta premere e tenere premuti i pulsanti sull'unità di controllo (O)
- ES Para mover la unidad hacia arriba o hacia abajo simplemente presione y mantenga presionados los botones en la unidad de control (O)
- PT Para mover a unidade para cima ou para baixo, basta pressionar e manter pressionado os botões na unidade de controle (O)
- PL Aby przesunąć urządzenie w górę lub w dół, wystarczy nacisnąć i przytrzymać przyciski na sterowniku (O)



**Neomounts<sup>®</sup>**  
BY NEWSTAR

**Neomounts<sup>®</sup>**  
BY NEWSTAR



## IMPORTANT HAZARD AND SAFETY NOTES (EN)

Please carefully read the below hazard and safety notes before using the height adjustment unit.



This adds to make the unit work failure-free and avoids accidents.

### Electrical safety

- Connect unit to a free accessible 110-230 V / 50 Hz grounded power outlet only. Make sure, the unit can be immediately separated from the power outlet.
- Only use unit in dry rooms, protect unit from water and other liquids. Only wipe unit with dry cloth. Do not open lift unit. RISK OF ELECTRIC SHOCK. There are no serviceable parts inside.
- In case of disfunction unplug unit from power outlet and call an authorised technical service person. Do not overrun line cord or damage in any other way. Replace damaged line cords immediately with new one from same type.
- The socket connections of the unit and the wall socket must be easily accessible.
- The device is not dripping or splash water protected.
- Do not place objects filled with liquids on or spray the device.

### General hints for mechanical safety

- Do not improperly load unit. Do not mount other than original parts (whiteboard, wings, interactive board, interactive monitor, projector) in conjunction with original mounting parts. Do not hang on unit.
- VERY HEAVY UNIT.
- Severe risk of injury when unit falls over due to improper usage. Only use original mounting parts provided with the system. Max load of lift unit is 150 kg/ 330 lbs. Do not exceed.
- Assure installation of unit by authorized service person only.
- Before moving the unit up or down assure at least a safety distance of 20 cm/ 7.9 from any part of the unit to any other fitment in order to avoid shear traps or squeezing points.
- In case of accident please release operating panel. Movement of unit will stop immediately.

### Special hints for moveable and free standing units

- Only operate unit on plane and stable floors. Move unit on plane floors only.
- Risk of tilting when overrunning floor unevennesses, door sills and similar.
- VERY HEAVY UNIT.
- Severe risk of injury when unit falls over. Lock brakes of front wheels when operating unit.

### Special hints for wall mounted units

- Use appropriate wall mounting material only. Choose douwels and screws according to the wall type and material. Using improper mounting material may result in tilting of the unit and severe risk of injury.
- Wall mounting must be done by experienced personal only.



Instructions for disposal  
Do not dispose to consumer waste.

## GEFAHREN- & SICHERHEITSHINWEISE (DE)

Lesen Sie die nachfolgenden Gefahren- & Sicherheitshinweise vor der Verwendung der Höhenverstellungseinheit sorgfältig durch.



Dies trägt dazu bei, dass die Einheit störungsfrei arbeitet & Unfälle vermieden werden.

### Elektrische Sicherheit

- Anschluss der Einheit nur an eine frei zugängliche schutzgeerdete Steckdose mit 110-230 Volt / 50 Hz, damit das Gerät im Notfall direkt, ohne Verzögerung vom Stromnetz getrennt werden kann.
- Betrieb der Einheit nur in trockenen Räumen erlaubt, vor Wasser & anderen Flüssigkeiten schützen. System zur Reinigung nur trocken abwischen. Gerät nicht öffnen. STROMSCHLAGEFAHR. Es befinden sich keine wartbaren Teile im Inneren der Hubsäule.
- Im Störfall die Hubeinheit vom Stromnetz trennen und einen autorisierten technischen Kundendienst benachrichtigen. Netzkabel nicht überfahren oder auf andere Art beschädigen. Beschädigte Netzkabel nicht mehr verwenden und sofort durch neue gleichen Typs ersetzen.
- Die elektrischen Anschlüsse an der Hubsäule und an der Wand müssen stets frei zugänglich sein.
- Das Gerät ist nicht gegen Tropf- und Spritzwasser geschützt.
- Keine mit Flüssigkeit gefüllten Gegenstände darauf abstellen oder das Gerät besprühen.

### Allgemeine Hinweise zur mechanischen Sicherheit

- Höhenverstellungseinheit nicht unsachgemäß belasten. Keine Teile außer den dafür bestimmten und geeigneten Teilen verwenden (Projektionsfläche, Tafelflügel, interaktives Board, Monitor, Projektor). Nicht an Tafelflügel, Mittelfläche oder Projektorhalterung hängen.
- ACHTUNG: Hohes Gewicht.
- Durch Umfallen der Einheit besteht ernsthafte Verletzungsgefahr. Nur mitgeliefertes
- Original-Befestigungsmaterial und Originalteile verwenden. Die maximale Belastung der Hubeinheit von 150 kg nicht überschreiten.
- Aufbau und Anschluss des Systems nur durch den autorisierten Fachhandel.
- Beim Hoch- & Herunterfahren der Höhenverstellung mindestens einen Abstand von 20 cm zu allen am System anmontierten Teilen einhalten um Quetsch- & Scherstellen zu vermeiden. Stellen Sie die Einsehbarkeit des Arbeitsbereiches sicher.
- Im Gefahrenfall sofort die Bedieneinheit loslassen. Die Bewegung der Hubsäule stoppt sofort (Totmannschaltung).

### Besondere Hinweise für fahrbare und freistehende Systeme

- Die Einheit nur auf ebenen & standsicheren Untergründen betreiben. Fahrbare Systeme nur auf ebenen Untergründen bewegen.
- Es besteht insbesondere Kippgefahr beim Überfahren von Bodenunebenheiten, Türschwellen o.ä.
- Hohes Gewicht. Durch Umfallen der Einheit besteht ernsthafte Verletzungsgefahr.
- Bei Benutzung von fahrbaren Einheiten vor Benutzung der Einheit Feststellbremsen betätigen.

### Besondere Hinweise für wandmontierte Systeme

- Nur geeignetes Wandbefestigungsmaterial verwenden. Je nach bauseitigen Gegebenheiten und Eigenschaften der Wand müssen geeignete Dübel und Schrauben verwendet werden.
- Bei der Verwendung von ungeeignetem Befestigungsmaterial besteht ernsthafte Verletzungsgefahr durch Umkippen der Einheit. Wandmontage nur durch ausgebildetes Fachpersonal ausführen lassen.



Entsorgungshinweis  
Gerät nicht im Hausmüll entsorgen, sondern einer speziellen Wiederverwertung für Elektroschrott zuführen.



## EN CAUTION

- To ensure safety, please read this manual carefully before installation and follow the instructions. Store this manual in a secure place for future reference.
- The manufacturer shall not be held equally responsible for any equipment damage or personal injury caused by incorrect installation or operation other than that covered in this manual.
- The mount is designed for easy installation and removal. The manufacturer shall not be liable for damage to equipment or personal injuries arising out of human factors or acts of nature, such as earthquake or typhoon.
- It is recommended that the mount be installed by qualified personnel only.
- At least two persons are needed to install or remove the product to avoid hazard of falling objects.
- Please carefully inspect the area where the mount is to be installed:
  - Avoid places that are subject to high temperatures, humidity or contact with water.
  - Do not install the product near air conditioning vents or areas with excess dust and fumes.
  - Only install on vertical walls and avoid slanted surfaces.
  - Do not install in places subject to any shock or vibration.
  - Do not install in places subject to direct exposure to bright light, as it may cause eye fatigue when viewing the display panel.
- Maintain sufficient space around the display to ensure adequate ventilation.
- To ensure safe installation, first check the structure of the wall, ceiling or floor and select a secure mounting location.
- The weight of the ceiling mount is strong enough to support a weight of at least four times of the display and mount combined. The mounting location must be able to withstand earthquake or other strong shock.
- Do not modify any accessories or use broken parts. Contact your dealer with any questions.
- Tighten all screws (do not exert excessive force to avoid breaking the screw or damaging its thread).
- Drill holes and bolts will be left in the wall, ceiling or floor once the display and bracket are removed. Stains may occur after extended use.
- Please the manufacturer's way to control the wall, ceiling or floor type and installation of the mount, the warranty of the product shall only cover the body of the mount. The warranty period of the product is 5 years.
- Please consult the English language manual for any dispute on conditions.

## DE VORSICHT

- Um die Sicherheit zu gewährleisten, lesen Sie dieses Handbuch vor der Installation sorgfältig durch und befolgen Sie die Anweisungen. Bewahren Sie dieses Handbuch an einem sicheren Ort auf, damit Sie später darauf zurückgreifen können.
- Der Hersteller ist rechtlich nicht verantwortlich für Geräteschäden oder Personenschäden, die durch eine andere als die in diesem Handbuch beschriebene Installation oder Bedienung verursacht werden.
- Das Produkt ist für die Installation und Demontage ausgelegt. Der Hersteller haftet nicht für Schäden an Geräten oder Personenschäden, die durch menschliche Faktoren oder Naturereignisse wie Erdbeben oder Taifun verursacht werden.
- Es wird empfohlen, das Produkt nur durch qualifiziertes Personal zu installieren.
- Zur Installation oder Demontage des Produktes sind mindestens zwei Personen erforderlich, um die Gefahr von herabfallenden Gegenständen zu vermeiden.
- Bitte überprüfen Sie den Bereich, in dem das Produkt installiert werden soll sorgfältig:
  - Vermeiden Sie Orte die hohen Temperaturen, Feuchtigkeit oder Kontakt mit Wasser ausgesetzt sind.
  - Installieren Sie das Produkt nicht in der Nähe von Lüftungsschlitzen von Klimaanlage oder Bereichen mit übermäßigem Staub und Rauch.
  - Installieren Sie das Produkt nur an eine vertikale Wand. Vermeiden Sie schräge Oberflächen.
  - Nicht an Orten installieren, die Erschütterungen oder Vibrationen ausgesetzt sind.
  - Nicht an Orten installieren die direkter Sonneneinstrahlung bzw. zu starkem Licht ausgesetzt sind, da dies beim Betrachten der Bildschirmanzeige zu Ermüdung der Augen führen kann.
- Sorgen Sie für ausreichend Platz um das Display, um eine ausreichende Belüftung zu gewährleisten.
- Um die Sicherheit zu gewährleisten und Unfälle zu vermeiden ist es notwendig vor der Installation die Wand-, Decken- oder Bodenstruktur zu überprüfen und eine sichere Stelle auszuwählen.
- Pour garantir une installation sûre, vérifiez d'abord la structure de la surface, du mur, du plafond ou du sol, ni la qualité d'installation du produit, la garantie du produit ne couvre que le produit lui-même, et non le fonctionnement du produit. La période de garantie du produit est de 5 ans.
- Das Produkt ist für die Installation und Demontage ausgelegt. Der Hersteller haftet nicht für Schäden an Geräten oder Personenschäden, die durch menschliche Faktoren oder Naturereignisse wie Erdbeben oder anderen starken Erschütterungen stand halten können.
- Modifizieren Sie kein Zubehör und verwenden Sie keine beschädigten Teile. Wenden Sie sich bei Fragen bitte an Ihren Händler.
- Ziehen Sie alle Schrauben fest (üben Sie keine übermäßige Kraft aus, um ein Brechen der Schraube oder eine Beschädigung des Gewindes zu vermeiden).
- Nach dem Entfernen des Produktes können Löcher und Bohrungen in der Wand-, Decken- oder Boden verbleiben. Nach längerem Gebrauch können Flecken auftreten.
- Der Hersteller hat keinen Einfluss auf die Wand-, Decken- oder Bodentart und die Installation der Halterung. Deshalb deckt die Garantie des Produktes nur das Produkt selbst ab. Die Garantiezeit des Produktes beträgt 5 Jahre.
- Bei Streitigkeiten über die Bedingungen ziehen Sie bitte das englischsprachige Handbuch hinzu.

## FR ATTENTION

- Pour assurer la sécurité, veuillez lire attentivement ce manuel avant l'installation et suivre les instructions. Conservez ce manuel dans un endroit sûr pour un besoin ultérieur.
- Le fabricant ne sera pas légalement responsable de tout dommage à l'équipement ou de blessures corporelles causé par une installation ou une utilisation incorrecte autre que celles précisées dans ce manuel.
- Le produit est conçu pour une installation et un démontage faciles. Le fabricant ne peut être tenu responsable des dommages à l'équipement ou des blessures corporelles résultant de facteurs humains ou d'actes de nature, tels qu'un tremblement de terre ou un typhon.
- Il est recommandé que le produit soit installé uniquement par du personnel qualifié.
- Au moins deux personnes sont nécessaires pour installer ou démonter le produit afin d'éviter tout risque de chute d'objets.
- Veuillez inspecter soigneusement la zone où le produit doit être installé:
  - Évitez les endroits soumis à des températures élevées, à l'humidité ou au contact avec de l'eau.
  - N'installez pas le produit à proximité de bouches de climatisation ou de zones avec un excès de poussière et de fumées.
  - Installez uniquement sur des murs verticaux et évitez les surfaces inclinées.
  - Ne pas installer dans des endroits soumis à des chocs ou des vibrations.
  - N'installez pas dans des endroits soumis à une exposition directe à la lumière vive, car cela peut provoquer une fatigue oculaire lors de la visualisation des écrans d'affichage.
- Maintenez un espace suffisant autour de l'écran pour assurer une adéquate ventilation.
- Pour garantir une installation sûre, vérifiez d'abord la structure de la surface, du mur, du plafond ou du sol et sélectionnez un emplacement de montage sécurisé.
- La surface, le mur, le plafond ou le sol doivent être suffisamment solides pour supporter un poids d'au moins quatre fois l'écran et le produit combinés. L'emplacement de montage doit pouvoir résister aux tremblements de terre ou à d'autres chocs violents.
- Ne modifiez aucun accessoire et n'utilisez pas de pièces cassées. Contactez votre revendeur pour toute question à ce sujet.
- Serrez toutes les vis (n'exercez pas de force excessive pour éviter de casser les vis ou d'endommager leur filetage).
- Des trous et des boulons peuvent être laissés dans le mur, le plafond ou le sol une fois le produit retiré. Des taches peuvent apparaître après une utilisation prolongée.
- Étant donné que le fabricant ne peut pas vérifier / superviser la qualité de la surface / du mur, du plafond ou du sol, ni la qualité d'installation du produit, la garantie du produit ne couvre que le produit lui-même, et non le fonctionnement du produit. La période de garantie du produit est de 5 ans.
- Veuillez consulter le manuel pour tout différend sur les conditions.

## IT ATTENZIONE

- Per garantire la sicurezza, leggere attentamente questo manuale prima dell'installazione e seguire le istruzioni. Conservare questo manuale in un luogo sicuro per riferimenti futuri.
- Il produttore non sarà legalmente responsabile per eventuali danni alle apparecchiature o lesioni personali causati da installazione o funzionamento non corretti diversi da quelli descritti nel presente manuale.
- Il prodotto è progettato per una facile installazione e rimozione. Il produttore non è responsabile per danni alle apparecchiature o lesioni personali derivanti da fattori umani o atti di natura, come terremoti o tifoni.
- Si consiglia di installare il prodotto solo da personale qualificato.
- Per installare o rimuovere il prodotto sono necessarie almeno due persone per evitare il rischio di caduta di oggetti.
- Ispezionare attentamente l'area in cui il prodotto deve essere installato:
  - Evitare luoghi soggetti ad alte temperature, umidità o contatto con l'acqua.
  - Non installare il prodotto vicino a prese d'aria o aree con polvere e fumi in eccesso.
  - Installare solo su pareti verticali ed evitare superfici inclinate.
  - Non installare in luoghi soggetti a urti o vibrazioni.
  - Non installare in luoghi soggetti a esposizione diretta a luce intensa, in quanto potrebbe causare affaticamento degli occhi durante la visualizzazione del pannello del display.
- Mantenere uno spazio sufficiente attorno al display per garantire un'adeguata ventilazione.
- Per garantire un'installazione sicura, verificare innanzitutto la struttura della superficie, della parete, del soffitto o del pavimento e selezionare una posizione di montaggio sicura.
- La superficie, la parete, il soffitto o il pavimento devono essere sufficientemente robusti da sostenere un peso di almeno quattro volte il display e il prodotto combinati. La posizione di montaggio deve essere in grado di resistere a terremoti o altri forti urti.
- Non modificare alcun accessorio o utilizzare parti rotte. Contatta il tuo rivenditore per qualsiasi domanda.
- Stringere tutte le viti (non esercitare una forza eccessiva per evitare di rompere la vite o danneggiare la filettatura).
- Una volta rimosso il prodotto, è possibile lasciare fori nella parete, nel soffitto o nel pavimento. Le macchie possono verificarsi dopo un uso prolungato.
- Poiché il produttore non può verificare / supervisionare la qualità della superficie / parete, soffitto o pavimento né la qualità dell'installazione del prodotto, la garanzia del prodotto copre solo il prodotto stesso, non il funzionamento del prodotto. Il periodo di garanzia del prodotto è di 5 anni.
- Consultare il manuale in lingua inglese per qualsiasi controversia relativa alle condizioni.

## ES PRECAUCIÓN

- Para garantizar su seguridad, lea este manual cuidadosamente antes de la instalación y siga las instrucciones. Conserve este manual en un lugar seguro para futuras consultas.
- El fabricante no será legalmente responsable de ningún daño producido sobre el equipo o lesión personal causada por una instalación o uso no mencionado explícitamente en este manual.
- El soporte está diseñado para una fácil instalación y extracción. El fabricante no es responsable por daños al equipo o lesiones personales que se causan por factores humanos o actos de la naturaleza, como terremotos o tifones.
- Se recomienda que el soporte sea instalado solo por personal cualificado.
- Para evitar que se caiga el producto, la instalación o retirada deberá ser realizada por al menos dos personas.
- Inspeccione detenidamente el área donde se instalará el soporte:
  - Evite lugares sometidos a altas temperaturas, humedad o contacto con el agua.
  - No instale el producto cerca de ventiladores de aire acondicionado o áreas con exceso de polvo y humos.
  - Instalar solo en paredes verticales y evitar superficies inclinadas.
  - No instale en lugares sujetos a golpes o vibraciones.
  - No instale en lugares sometidos a la exposición directa a la luz brillante, ya que puede causar fatiga ocular al ver el panel de la pantalla.
- Mantenga suficiente espacio alrededor de la pantalla para asegurar una ventilación adecuada.
- Para garantizar una instalación segura, primero verifique la estructura de la pared, el techo o el piso y seleccione una ubicación de montaje segura.
- La pared, el techo o el piso deben ser lo suficientemente fuertes para sostener un peso de al menos cuatro veces la pantalla y el montaje combinados. La ubicación de montaje debe ser capaz de resistir un terremoto o otro golpe fuerte.
- No modifique ningún accesorio ni utilice componentes deteriorados. Póngase en contacto con su distribuidor si tiene alguna duda.
- Apriete todos los tornillos (no ejerza demasiada fuerza para evitar que se roma el tornillo o se dañe la rosca).
- Mantenga los orificios y los pernos en la pared, techo o suelo después de retirar la pantalla y el soporte. Podrían quedar manchas después de un uso prolongado.
- Dado que el fabricante no puede verificar o controlar el tipo de pared, techo o piso y la instalación del soporte, la garantía del producto solo cubrirá el cuerpo del soporte. El periodo de garantía del producto es de 5 años.
- Consulte el manual en inglés si tiene alguna duda acerca de las condiciones.