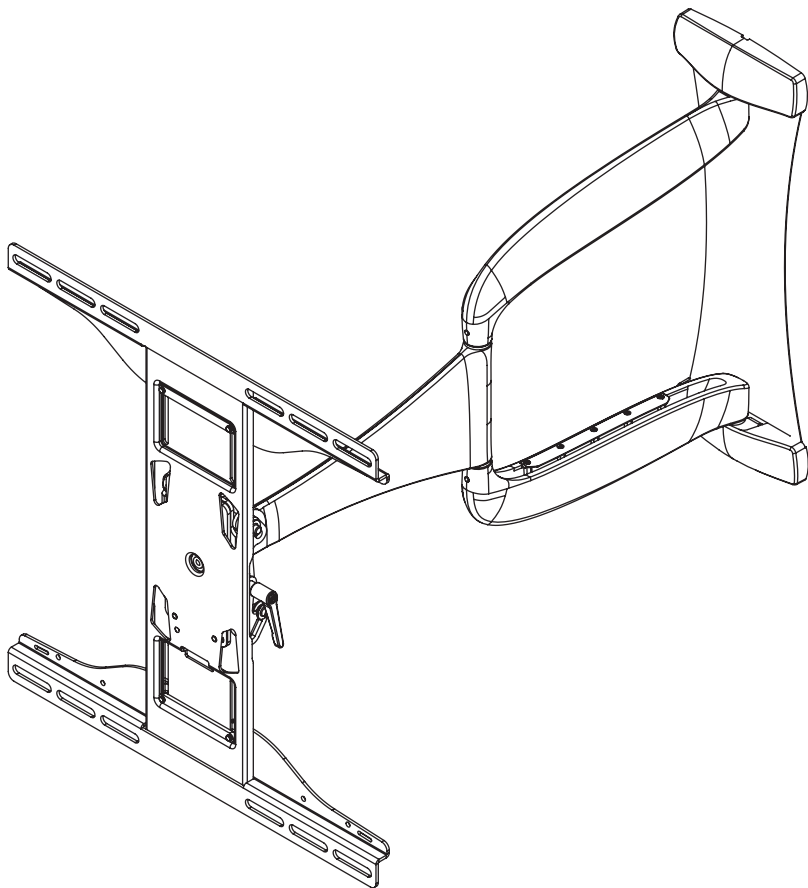
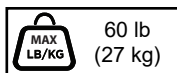
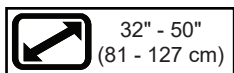


peerless-AV[®]

Designer Series



ENG
ESP
FRN
DEU
NEL
ITL
ČES
SLK
POR
TÜR



▲ WARNING

ENG - This product is designed to be installed on wood stud, solid concrete or cinder block walls. Hardware is included for wood stud, solid concrete and cinder block installation. Before installing make sure the supporting surface will support the combined load of the equipment and hardware. Screws must be tightly secured. Do not overtighten screws or damage can occur and product may fail. Never exceed the Maximum Load Capacity. Always use an assistant or mechanical lifting equipment to safely lift and position equipment. This product is intended for indoor use only. Use of this product outdoors could lead to product failure or personal injury. Be careful not to pinch fingers when operating the mount. For support please call customer care at 1-800-865-2112.

▲ ADVERTENCIA

ESP - Este producto está diseñado para ser instalado en paredes con montantes de madera, en paredes de concreto macizo o en paredes de hormigón de escorias. Se incluyen los accesorios para la instalación en montantes de madera, en concreto macizo o en hormigón de escorias. Antes de instalarlo, asegúrese de que la superficie de apoyo sostendrá la carga combinada del equipo y los fijadores. Los tornillos se tienen que fijar firmemente. No apriete los tornillos en exceso, ya que se pueden dañar y el producto podría fallar. Nunca exceda la Capacidad Máxima de Carga. Siempre cuente con la ayuda de un asistente o utilice un equipo mecánico de izar para levantar y colocar el equipo con más seguridad. Este producto está diseñado para uso en interiores solamente. Utilizar este producto en exteriores podría causar fallas del producto o lesiones a individuos. Tenga cuidado de no pincharse los dedos cuando mueva el soporte. Si necesita ayuda, por favor, llame a Servicio al Cliente de Peerless al 1-800-865-2112.

▲ ADVERTISSEMENT

FRN - Ce produit est conçu pour une installation sur des murs à montants en bois, en béton plein ou en blocs de béton. Les pièces de fixation nécessaires à l'installation sur des montants en bois, du béton plein et du bloc de béton sont incluses. Avant de procéder à l'installation, assurez-vous que la surface de support peut soutenir la charge totale de l'équipement ainsi que des pièces de fixation. Les vis doivent être serrées au maximum. Ne serrez pas trop les vis pour éviter tout risque d'endommager le produit et de causer sa défaillance. Ne dépassez jamais la capacité de charge maximale. Pour lever et positionner l'équipement en toute sécurité, faites-vous toujours aider par une autre personne ou utilisez un dispositif de levage mécanique. Ce produit est conçu uniquement pour un usage intérieur. L'utilisation de ce produit à l'extérieur peut causer une défaillance du produit ou des blessures corporelles. Prenez garde à ne pas vous pincer les doigts lorsque vous manipulez le support. Pour toute assistance, veuillez contacter le service à la clientèle au 1-800-865-2112.

▲ ACHTUNG

DEU - Dieses Produkt ist für die Anbringung an Holzständer-, Massivbeton- oder Porenbetonsteinwänden ausgelegt. Die Befestigungsteile zur Anbringung an Holzständern, Massivbeton oder Porenbetonstein sind im Lieferumfang enthalten. Vergewissern Sie sich vor der Anbringung, dass die tragende Fläche das Gesamtgewicht der Geräte und der Befestigungsteile tragen kann. Die Schrauben müssen sicher angezogen werden. Ziehen Sie die Schrauben nicht zu fest an, damit es nicht zu Beschädigungen und Versagen des Produkts kommt. Die maximale Tragfähigkeit darf niemals überschritten werden. Ziehen Sie immer eine zusätzliche Person heran oder verwenden Sie mechanische Hebegeräte, um Geräte sicher zu heben und zu positionieren. Dieses Produkt ist nur für den Gebrauch innerhalb von Gebäuden bestimmt. Eine Verwendung dieses Produkts im Freien kann zu Produktausfall oder Personenschaden führen. Achten Sie beim Umgang mit dem Halter darauf, dass die Finger nicht eingeklemmt werden. Falls Sie Unterstützung benötigen, wenden Sie sich bitte an den Kundendienst unter der Telefonnummer 1-800-865-2112 (innerhalb der USA).

▲ WAARSCHUWING

NEL - Dit product is ontworpen voor installatie op muren met houten balken en muren van massief beton of B2-blokken. De hiervoor benodigde hardware is meegeleverd. Vóór de installatie dient u zich ervan te overtuigen dat het dragende oppervlak het totaalgewicht van de apparatuur en de hardware aankan. Alle schroeven moeten stevig vastzitten. Draai de schroeven niet te strak aan, want dit zou kunnen resulteren in schade en/of falen van het product. Het maximale draagvermogen mag nooit worden overschreden. Belangrijke veiligheidstip: zorg er tijdens het optillen en plaatsen van de apparatuur altijd voor dat u een helper of een mechanische hefinrichting ter beschikking hebt. Dit product is uitsluitend bedoeld voor gebruik binnenshuis. Als dit product buitenshuis wordt gebruikt, zijn falen van het product en letsel bij personen mogelijk. Let er tijdens het gebruiken van de bevestiging op dat uw vingers niet beklemd raken. Voor ondersteuning kunt u terecht bij de afdeling Klantenzorg op +1-800-865-2112 (in de VS).

▲ AVVERTENZA

ITL - Questo prodotto è indicato per l'installazione su pareti con montanti di legno, in calcestruzzo solido o a mattoni di cemento. Sono compresi i dispositivi di fissaggio per l'installazione su montanti di legno, calcestruzzo solido e mattoni di cemento. Prima di iniziare l'installazione, accertarsi che la superficie di supporto sia in grado di sorreggere il carico combinato unità/dispositivi di fissaggio. Le viti devono essere strette in maniera ben salda. Non serrare le viti oltre il necessario, altrimenti si rischiano danni o guasti al prodotto. Non superare mai la capacità massima di carico. Per sollevare e posizionare senza rischi il prodotto, farsi aiutare da un'altra persona o usare un'unità meccanica di sollevamento. Questo prodotto è indicato esclusivamente per uso all'interno. L'uso di questo prodotto all'esterno potrebbe causare il malfunzionamento del prodotto o danni fisici alla persona. Fare attenzione a non schiacciarsi le dita durante l'uso del sostegno. Per assistenza, chiamare il servizio clienti al numero 1-800-865-2112.

▲ VÝSTRAHA

ČEŠ - Tento produkt je určen pro instalaci na stěny z dřevěných trámů, masivního betonu nebo škvárobetonových bloků. Přibalené je technické vybavení pro instalaci na dřevěné trámy, masivní beton nebo škvárobetonové bloky. Před instalací se ujistěte, že nosná plocha unese kombinované zatížení zařízení a technického vybavení. Šrouby musí být pevně zajištěny. Šrouby příliš neutahujte, nebo může dojít k poškození a produkt se může poškodit. Nikdy nepřekračujte maximální nosnost. Na bezpečné zvedání a umístění zařízení vždy používejte asistenta nebo mechanické zvedací zařízení. Tento produkt je určen pouze pro použití v interiéru. Použití tohoto produktu v exteriéru by mohlo způsobit selhání produktu nebo zranění osob. Při práci s držákem dávejte pozor, abyste si nesevěřili prsty. Pro podporu volejte oddělení péče o zákazníky na čísle 1-800-865-2112.

▲ VÝSTRAHA

SLK - Tento produkt je určený na inštaláciu na steny z drevených stĺpikov, masívneho betónu alebo škvárobetonových tehál. Pribalené je technické vybavenie na inštaláciu na drevené stĺpiky, masívny betón alebo škvárobetonové tehly. Pred montážou overte, či nosný povrch unesie kombinované zaťaženie zariadenia a vybavenia. Skrutky je potrebné pevne utiahnuť. Skrutky nedotahuje príliš silno, inak môže dôjsť k poškodeniu a poruche zariadenia. Nikdy neprekračujte maximálnu nosnosť. Na bezpečné zdvíhanie a umiestňovanie zariadení vždy použite pomocníka alebo mechanické zdvíhacie zariadenie. Tento produkt je určený len na použitie v interiéri. Pri použití tohto produktu v exteriéri by mohlo dôjsť k jeho poruche alebo osobnému poraneniu. Pri práci s držiakom dávajte pozor, aby ste si nezovreli prsty. Podporu získate v centre na podporu zákazníkov na čísle 1-800-865-2112.

▲ AVISO

POR - Este produto foi concebido para ser instalado em escoras de madeira, betão maciço ou paredes de blocos de cimento. São incluídas ferragens para a instalação em escoras de madeira, betão maciço ou paredes de blocos de cimento. Antes de instalar, certifique-se de que a superfície de apoio suporta a carga combinado do equipamento e das ferragens. Os parafusos devem ser bem apertados. Não aperte demasiado os parafusos, pois podem ocorrer danos ou falhas do produto. Nunca exceder a Capacidade de carga máxima. Utilize sempre um assistente ou equipamento de elevação mecânica para elevar e posicionar o equipamento em segurança. Este produto destina-se a utilização exclusivamente em zonas interiores. A utilização deste produto em espaços exteriores poderá conduzir à falha do produto ou ferimentos pessoais. Atenção para não prender os dedos ao utilizar o suporte. Para obter assistência, contacte a equipa de apoio ao cliente através do número 1-800-865-2112.


▲ UYARI

TUR - Bu ürün ahşap kiriş ve masif beton veya çürük briketten duvarlara takılmak üzere tasarlanmıştır. Ürünü ahşap kirişe, masif beton ve çürük brikete takmak için gereken aksesuar mevcuttur. Montaja başlamadan önce taşıyıcı yüzeyin hem takacağınız donanımı hem de aksesuarı birlikte taşıyacağından emin olunuz. Vidalar sağlam bir şekilde sıkıştırılmalıdır. Vidaları aşırı sıkımanız durumunda vidalara hasar verebilirsiniz ve ürün arızalanabilir. Azami Yük Kapasitesini asla aşmayın. Ekipmanı güvenli bir şekilde kaldırmak ve yerleştirmek için her zaman başka birinden yardım alınız veya mekanik bir kaldırma donanımı kullanınız. Bu ürün yalnızca iç mekânlarda kullanılmak üzere imal edilmiştir. Bu ürünün dış mekânda kullanılması ürün arızalarına veya yaralanmalara sebep olabilir. Montaj sırasında parmaklarınızı sıkıştırmamaya dikkat ediniz. Destek almak için lütfen 1-800-865-2112 numaralı telefondan müşteri hizmetlerini arayınız.


ENG	Symbols
ESP	Símbolos
FRN	Symboles
DEU	Symbole
NEL	Symbolen
ITL	Simboli
ČES	Symboly
SLK	Symboly
POR	Símbolos
TÜR	Semboller



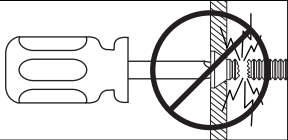
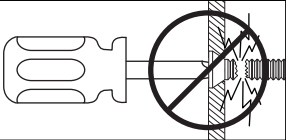
ENG	WARNING
ESP	ADVERTENCIA
FRN	ADVERTISSEMENT
DEU	ACHTUNG
NEL	WAARSCHUWING
ITL	AVVERTENZA
ČES	VÝSTRAHA
SLK	VÝSTRAHA
POR	AVISO
TÜR	UYARI




ENG	Skip to step.
ESP	Continúe con el paso.
FRN	Passez à l'étape.
DEU	Weiter mit Schritt.
NEL	Ga door naar stap.
ITL	Vai al passo.
ČES	Přeskočte na krok.
SLK	Preskočte na krok.
POR	Saltar para o passo.
TÜR	Su adima geç.



ENG	Screws must get at least three full turns and fit snug.
ESP	Los tornillos tienen que dar, por lo menos, tres vueltas completas y quedar ajustados.
FRN	Il faut effectuer au moins trois tours de vis complets et bien serrer les vis.
DEU	Schrauben sind mindestens drei volle Umdrehungen einzudrehen und müssen fest anliegen.
NEL	De schroeven moeten ten minste drie hele slagen worden aangedraaid en stevig vastzitten.
ITL	Girare tre volte le viti che devono risultare aderenti.
ČES	Šrouby se musí otočit minimálně tři plné otáčky a plně dosednout.
SLK	Skrutky sa musia otočiť aspoň tri celé otáčky a tesne dosadnúť.
POR	Os parafusos devem completar, no mínimo, três voltas completas e ajustar-se no local.
TÜR	Vidalara en az üç tam dönüş yapmalı ve sıkı oturmalıdır.

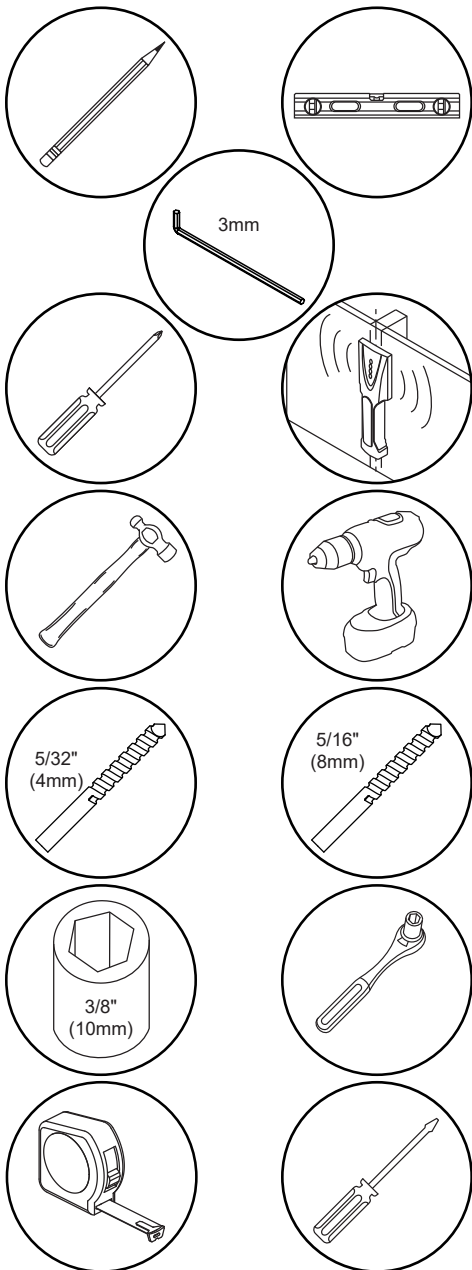



ENG	Do not overtighten screws.
ESP	No apriete de más los tornillos.
FRN	Ne pas trop serrer les vis.
DEU	Ziehen Sie die Schrauben nicht zu fest an.
NEL	Draai de schroeven niet te strak aan.
ITL	Non stringere troppo le viti.
ČES	Šrouby neutahujte příliš silně.
SLK	Skrutky neutahujte príliš silno.
POR	Não apertar demasiado os parafusos.
TÜR	Vidaları gereğinden fazla sıkmayın.



ENG	Display center.
ESP	Centro de la pantalla.
FRN	Centre de l'écran.
DEU	Bildschirmmitte.
NEL	Midden van het scherm.
ITL	Centro del display.
ČES	Střed obrazovky.
SLK	Stred obrazovky.
POR	Centro do ecrã.
TÜR	Ekran merkezde

ENG	Tools Needed for Assembly.
ESP	Herramientas necesarias para el ensamblaje.
FRN	Outils nécessaires au montage.
DEU	Für den Zusammenbau erforderliche Werkzeuge.
NEL	Voor montage benodigd gereedschap.
ITL	Attrezzi necessari per l'assemblaggio.
ČES	Nástroje potřebné k montáži.
SLK	Nástroje potrebné na montáž.
POR	Ferramentas necessárias para a montagem.
TÜR	Montaj İçin Gereklî Aletler.

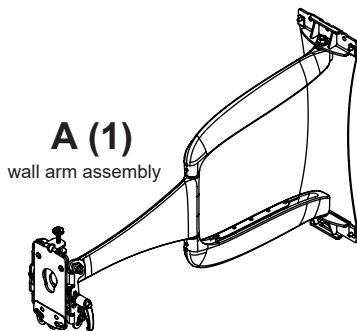


ENG	To properly tighten screws: Tighten until screw head makes contact, then tighten another 1/2 turn. Do not overtighten screws.
ESP	Apriete adecuado de los tornillos: Apriete hasta que la cabeza del tornillo haga contacto y luego apriete otra 1/2 vuelta. No apriete de más los tornillos.
FRN	Pour bien serrer les vis : Serrez jusqu'à ce que la tête de la vis entre en contact, puis serrez encore d'un 1/2 tour. Ne serrez pas trop les vis.
DEU	Korrektes Festziehen der Schrauben: Ziehen Sie die Schrauben fest, bis der Schraubenkopf Kontakt hat, und dann um eine weitere 1/2 Umdrehung. Ziehen Sie die Schrauben nicht zu fest an.
NEL	Ga als volgt te werk om de schroeven naar behoren aan te draaien: Draai de schroef aan totdat de kop het oppervlak raakt; maak daarna nog een halve slag. Draai de schroeven niet te strak aan.
ITL	Per stringere correttamente le viti: stringere fino a quando la testa della vite fa contatto, quindi stringere di un altro 1/2 giro. Non stringere eccessivamente.
ČES	Správné utahení šroubů: Utahujte, dokud se šroub nedostane do kontaktu, poté utáhněte ještě půl otočky. Šrouby neutahujte příliš silně.
SLK	Správne utiahnutie skrutiek: Utahujte, kým sa skrutka nedostane do kontaktu, potom utiahnite ešte pol otočky. Skrutky neutahujte príliš silno.
POR	Para apertar correctamente os parafusos: aperte até que a cabeça do parafuso estabeleça contacto e, em seguida, aperte mais 1/2 volta. Não aperte demasiado os parafusos.
TÜR	Vidaları doğru bir şekilde sıkılamak için: Vida başı temas edene kadar döndürün, sonra yarım tur daha döndürün. Vidaları gereğinden fazla sıkılamayın.

ENG	Parts (Before beginning, make sure you have all parts shown below).
ESP	Piezas (antes de iniciar, asegúrese de tener todas las piezas siguientes).
FRN	Pièces (avant de commencer, assurez-vous d'avoir toutes les pièces illustrées ci-dessous).
DEU	Teile (Achten Sie vor Beginn der Arbeiten darauf, dass alle unten abgebildeten Teile vorhanden sind).
NEL	Onderdelen (hoort u zich ervan te overtuigen dat u alle onderdelen hebt, die hieronder te zien zijn).
ITL	Parti (prima di iniziare, accertarsi di disporre tutte le parti sotto indicate).
ČES	Díly (předtím, než začnete, připravte si všechny díly zobrazené níže).
SLK	Diely (predtým, ako začnete, pripravte si všetky diely zobrazené nižšie).
POR	Peças (antes de iniciar, certifique-se de que tem todas as peças apresentadas em baixo).
TÜR	Parçalar (Başlamadan önce, aşağıda gösterilen bütün parçaların elinizde olduğundan emin olun).

Parts List

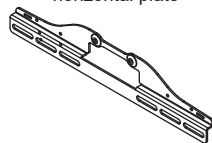
Description	Qty	Part #
A wall arm assembly	1	046-P1394
B adaptor plate	1	046-P1404
C horizontal plate	2	046-P1365
D 8mm concrete anchor	4	590-0320
E #14 x 2-1/2" wood screw	4	5S1-015-C03
F M4 x 12mm	4	504-9013
G M4 x 25mm	4	504-1015
H M6 x 12mm	4	520-1128
I M6 x 25mm	4	520-1208
J M8 x 12mm	4	520-9571
K M8 x 25mm	4	520-1031
L M4 x 1mm washer	4	540-9400
M M6/M8 x 1.5mm washer	8	540-9406
N 1/4" (6mm) height spacer	8	600-1215
O plate nut	2	046-1376
P cable tie	8	560-9711
Q M5 x 8mm	2	570-0005
R M5 x 6mm	1	520-1023
S M5 x 10mm	4	520-1233
T M5 x 1.5mm nylon washer	2	540-1053
U 4mm allen wrench	1	560-9646
V wall plate cover	2	046-1370
W 2.5mm allen wrench	1	561-0001
X M8 x 50mm	4	521-1009



B (1)
adaptor plate



C (2)
horizontal plate



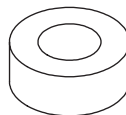
L (4)
M4 x 1mm
washer



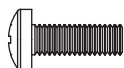
M (8)
M6/M8 x
1.5mm washer



N (8)
1/4" (6mm)
height spacer



F (4)
M4 x 12mm



G (4)
M4 x 25mm



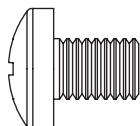
H (4)
M6 x 12mm



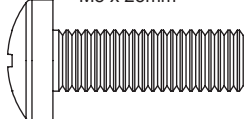
I (4)
M6 x 25mm



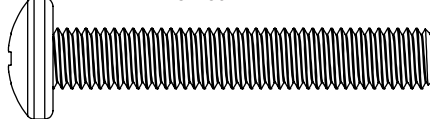
J (4)
M8 x 12mm



K (4)
M8 x 25mm

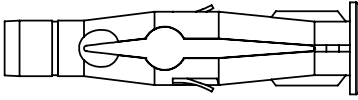


X (4)
M8 x 50mm



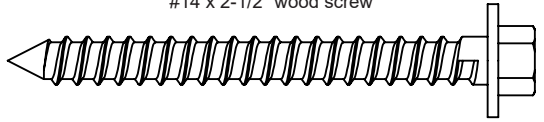
D (4)

8mm concrete anchor



E (4)

#14 x 2-1/2" wood screw



Q (2)

M5 x 8mm



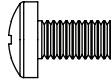
R (1)

M5 x 6mm



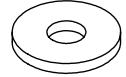
S (4)

M5 x 10mm



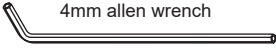
T (2)

nylon washer
M5 x 1.5mm



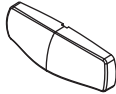
U (1)

4mm allen wrench



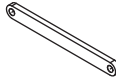
V (2)

wall plate cover



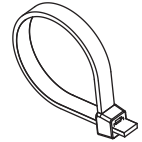
O (2)

plate nut



P (8)

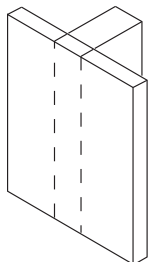
cable tie



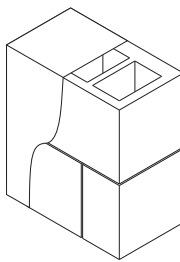
W (1)

2.5mm allen wrench



1

ENG	Wood stud wall.
ESP	Pared de madera.
FRN	Mur en bois.
DEU	Holzwand.
NEL	Houten muur.
ITL	Parete di legno.
ČEŠ	Dřevěná stěna.
SLK	Drevená stena.
POR	Parede de madeira.
TÜR	Ahşap duvar.

**1a**

ENG	Concrete/Cinder block.
ESP	Concreto/Bloque de hormigón.
FRN	Béton/bloc de béton.
DEU	Beton/Porenbetonstein.
NEL	Beton/B2-blokken.
ITL	Calcestruzzo solido/forato.
ČEŠ	Betonový/škvárový blok.
SLK	Betonový/škvárový blok.
POR	Betão/bloco de cimento.
TÜR	Beton/Briket.

**1b****1a****▲ WARNING**

ENG - When installing Peerless wall mounts on a wood stud wall covered with gypsum board (drywall), verify that the wood studs are a minimum of 2" x 4" nominal size. Do not install over gypsum board thicker than 5/8".

▲ ADVERTENCIA

ESP - Cuando vaya a instalar soportes de pared de Peerless en paredes con montantes de madera recubiertas con yeso-cartón (gypsum board) verifique que los montantes tengan un tamaño mínimo de 2" x 4". No instale en yeso-cartón (gypsum board) de más de 5/8" de grosor.

▲ ADVERTISSEMENT

FRN - Lors de l'installation de supports muraux Peerless sur un mur à montants en bois recouvert de plaque de plâtre (cloison sèche), assurez-vous que les montants en bois ont une taille nominale d'au moins 2 po x 4 po (5 cm x 10 cm). Ne pas installer sur une plaque de plâtre dont l'épaisseur est supérieure à 5/8 po (16 mm).

▲ ACHTUNG

DEU - Bei der Anbringung von Peerless-Wandhaltern an Holzständerwänden mit Gipsplattenverkleidung (Trockenwand) muss darauf geachtet werden, dass die Holzständer über eine Nenngröße von mindestens 51 x 102 mm (2 x 4 Zoll) verfügen. Das Produkt darf nicht an einer Gipsplatte mit einer Dicke von mehr als 15,9 mm (5/8 Zoll) angebracht werden.

▲ WAARSCHUWING

NEL - Als de Peerless-wandbevestiging op een muur bestaand uit houten balken en gipsplaat wordt geïnstalleerd, horen deze houten balken een afmeting van ten minste 5 x 10 cm te hebben. De wandbevestiging mag niet worden geïnstalleerd op gipsplaat met een dikte van meer dan 15,88 mm.

▲ AVVERTENZA

ITL - In sede d'installazione dei sostegni Peerless per parete su una parete con montanti di legno ricoperti con muro a secco (cartongesso), verificare che i montanti di legno abbiano una dimensione nominale minima di 5 cm x 10 cm. Non installare su cartongesso spesso più di 1,60 cm.

▲ VÝSTRAHA

ČEŠ - Při instalaci nástěnných držáků Peerless na dřevěný trám pokrytý sádkartonovou deskou (sádkartónem) zkontrolujte, zda dřevěný trám mají minimální jmenovitý rozměr 5 x 10 cm. Nemontujte na sádkartonovou desku hrubší než 1,6 cm.

▲ VÝSTRAHA

SLK - Pri montáži nástenných držakov Peerless na stenu z drevených stĺpikov pokrytých sadrovou doskou (sádkartónom) skontrolujte, či drevené stĺpiky majú minimálny menovitý rozmer 5 x 10 cm. Nemontujte na sadrokartón hrubší ako 1,6 cm.

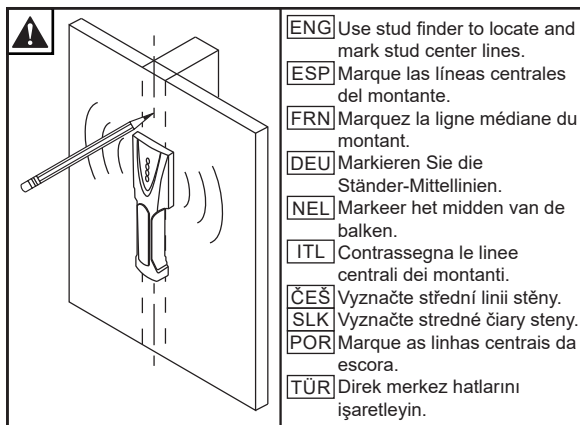
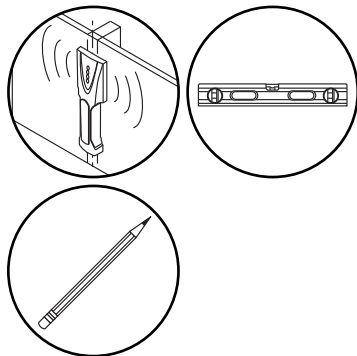
▲ AVISO

POR - Ao instalar suportes para parede Peerless numa trave ou viga de madeira cobertas com painéis de gesso, verifique se as travessas ou vigas têm um tamanho nominal mínimo de 50,8 mm x 101,6 mm. Não instale em painéis de gesso com mais de 170 mm.

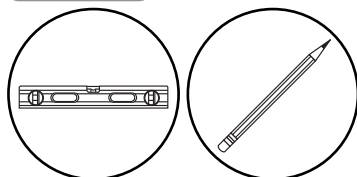
▲ UYARI

TÜR - Peerless duvar kaidelerini alçı panelle (alçıpan) kaplı ahşap dikme bir duvarın üzerine monte ederken söz konusu ahşap dikmenin nominal ebadının en azından 2" x 4" olmasına dikkat ediniz. 5/8" den daha kalın alçı panellerin üzerine monte etmeyiniz.

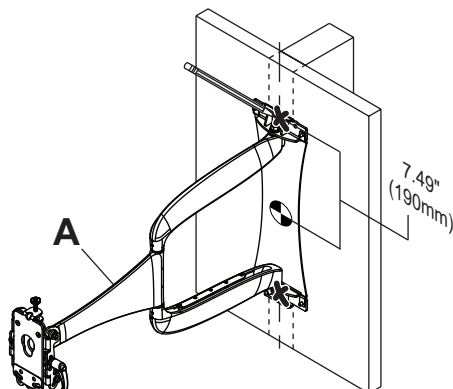
1a-1



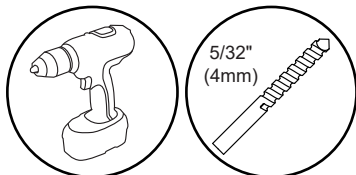
1a-2



- ENG** Level wall plate. Mark mounting holes on stud center lines.
- ESP** Marque los orificios de montaje en las líneas centrales del montante.
- FRN** Marquez les trous de fixation le long de la ligne médiane du montant.
- DEU** Markieren Sie die Montagelöcher auf den Ständer-Mittellinien.
- NEL** Markeer montagegaten op het midden van de balken.
- ITL** Contrassegna i fori di montaggio sulle linee centrali dei montanti.
- ČEŠ** Na střední linii stěny vyznačte montážní otvory.
- SLK** Na stredné čiary steny vyznačte montážne otvory.
- POR** Marque os furos de montagem nas linhas centrais da escora.
- TÜR** Direk merkez hatları üzerinde montaj deliklerini işaretleyin.

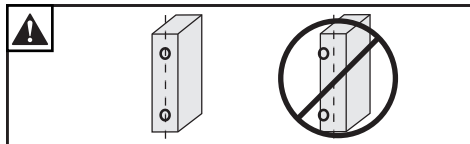
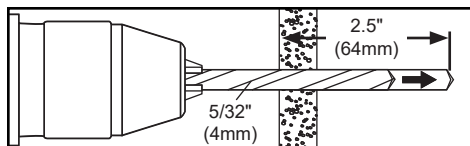


1a-3



- ENG** Drill mounting holes into supporting surface (2.5" (64mm) minimum depth required).
ESP Taladre los agujeros de montaje en la superficie de apoyo; se requiere una profundidad mínima de 2.5" (64mm).
FRN Percez les trous de fixation dans la surface de support, une profondeur minimale de 2,5 po (64mm) est requise.

- DEU** Bohren Sie Montagelöcher in die Montagefläche; Mindesttiefe von 64mm (2,5 Zoll) erforderlich.
NEL Boor montagegaten in het ondersteunende oppervlak met een diepte van ten minste 64mm.
ITL Trapanare I fori di sostegno nella superficie di supporto; profondità minima richiesta 64mm (2.5").
ČEŠ Vyrvtejte montážní otvory do nosné plochy, minimální požadovaná hloubka je 64mm (2.5").
SLK Navíťajte montážne otvory do nosnej plochy, minimálna vyžadovaná hĺbka je 64mm (2.5").
POR Perfure os furos de montagem na superfície de apoio, 64mm de profundidade mínima necessária.
TÜR Montaj deliklerini destekleyici yüzeye delin, 64mm (2.5 inç) minimum derinlik gereklidir.

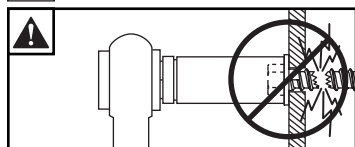
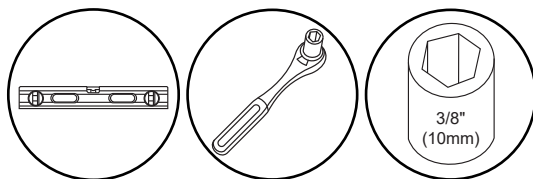


- ENG** Mounting hole must center on stud.
ESP El orificio debe quedar centrado en el montante.
FRN Le trou doit être centré sur le montant.
DEU Das Loch muss am Ständer zentriert sein.
NEL Boorgat moet midden op de balk liggen.
ITL Il foro trapanato deve centrarsi sul montante.
ČEŠ Vyrvraný otvor musí být v středě stěny.
SLK Vyrvraný otvor musí byť v strede steny.
POR O furo tem de ser perfurado no centro da escora.
TÜR Açılan delik direğin tam merkezinde olmalıdır.

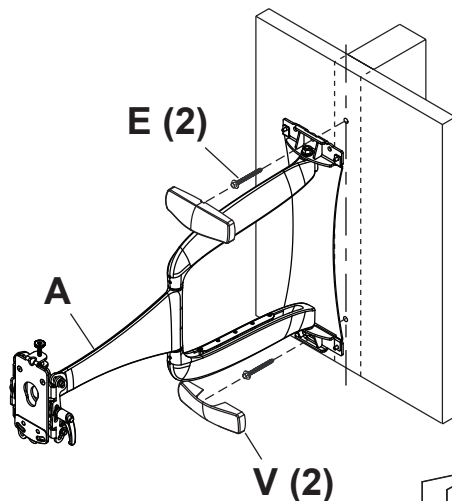
1a-4

- ENG** Level wallplate. Install using wood screws provided.

- ESP** Nivele e instale.
FRN Mettez à niveau et procédez au montage.
DEU Waagerecht ausrichten und anbringen.
NEL Installeer de schroeven waterpas.
ITL Livella e installa.
ČEŠ Vyrovnajte a namontujte.
SLK Vyrovnajte a namontujte.
POR Nivelar e instalar.
TÜR Dengeleyin ve takın.



- ENG** Maximum 80 in. • lb (9 N.M.).
ESP Máxima 80 in. • lb (9 N.M.).
FRN Maximum 80 in. • lb (9 N.M.).
DEU Maximum 80 in. • lb (9 N.M.).
NEL Maximaal 80 in. • lb (9 N.M.).
ITL Massima 80 in. • lb (9 N.M.).
ČEŠ Maximum 80 in. • lb (9 N.M.).
SLK Maximum 80 in. • lb (9 N.M.).
POR Máxima 80 in. • lb (9 N.M.).
TÜR Maksimum 80 in. • lb (9 N.M.).



▲ WARNING

ENG - When installing Peerless wall mounts on a concrete wall, the wall must be at least 8" thick with a minimum compressive strength of 2000 psi. When installing Peerless wall mounts on a cinder block wall, the cinder blocks must meet ASTM C-90 specifications and have a minimum nominal width of 8". Do not drill into mortar joints! Be sure to mount in a solid part of the block, generally 1" (25 mm) minimum from the side of the block. It is suggested that a standard electric drill on slow setting is used to drill the hole instead of a hammer drill to avoid breaking out the back of the hole when entering a void or cavity. Never attach concrete expansion anchors to concrete or cinder block covered with plaster, drywall or other finishing material.

▲ ADVERTENCIA

ESP - Cuando vaya a instalar soportes de pared de Peerless en paredes de concreto, las paredes tienen que tener, por lo menos, 8" de grosor con una resistencia a la compresión de 2000 psi como mínimo. Cuando vaya a instalar soportes de pared de Peerless en paredes de hormigón de escorias, los bloques tienen que cumplir las especificaciones de ASTM C-90 y tener un ancho mínimo de 8". ¡No taladre en juntas de argamasa! Asegúrese de hacer la instalación en la parte sólida del bloque, por lo general, a un mínimo de 1" (25 mm) del extremo del bloque. Se sugiere utilizar un taladro eléctrico convencional a baja velocidad para hacer los agujeros en vez de un taladro percutor para no perforar el fondo de los agujeros al entrar en un vacío o una cavidad. Nunca fije los anclajes de expansión para concreto a superficies de concreto o de bloques de hormigón de escorias recubiertas con yeso, yeso-cartón u otro material de acabado.

▲ ADVERTISSEMENT

FRN - Lors de l'installation de supports muraux Peerless sur un mur en béton, celui-ci doit avoir au moins 8 po (20 cm) d'épaisseur et une résistance à la compression d'au moins 2 000 psi. Lors de l'installation de supports muraux Peerless sur un mur en blocs de béton, ceux-ci doivent respecter les normes ASTM C-90 et avoir une épaisseur nominale d'au moins 8 po (20 cm). Ne percez pas dans les joints de mortier! Veuillez à installer le support dans une partie solide du bloc, généralement à un minimum de 1 po (25 mm) à partir du côté du bloc. Il est conseillé de percer le trou à l'aide une perceuse électrique standard à vitesse basse plutôt que d'un marteau perforateur afin d'éviter de briser le fond du trou lorsque vous entrez dans un vide ou une cavité. Ne fixez jamais des chevilles à expansion pour béton à du béton ou du bloc de béton recouvert d'une couche de plâtre, d'une cloison sèche ou de tout autre matériau de finition.

▲ ACHTUNG

DEU - Werden Peerless-Wandhalter an einer Betonwand angebracht, so muss deren Dicke mindestens 203 mm (8 Zoll) und ihre Druckfestigkeit mindestens 13,8 N/mm² (2000 psi) betragen. Bei der Anbringung von Peerless-Wandhaltern an einer Porenbetonsteinwand müssen die Porenbetonsteine den Spezifikationen der ASTM C-90 entsprechen und eine Mindestnennbreite von 203 mm (8 Zoll) aufweisen. Bohren Sie nicht in Mörtelfugen! Achten Sie darauf, dass die Anbringung an einem massiven Teil des Blocks erfolgt, im Allgemeinen mindestens 25 mm (1 Zoll) von der Blockseite entfernt. Wir empfehlen, zum Bohren des Lochs anstelle eines Schlagbohrers einen standardmäßigen Elektrobohrer bei niedriger Einstellung zu verwenden, um zu verhindern, dass die Bohrungsrückseite beim Eintritt in einen Leer- oder Hohlraum ausbricht. Betonspreizdübel dürfen auf keinen Fall an Beton oder Porenbetonstein befestigt werden, die mit Verputz, Trockenwand- oder anderem Deckschichtmaterial bedeckt sind.

▲ WAARSCHUWING

NEL - Als de Peerless-wandbevestiging op een betonnen muur wordt geïnstalleerd, moet deze muur een dikte van ten minste 20 cm hebben en een druksterkte van ten minste 2000 psi. Als de Peerless-wandbevestiging op een muur van B2-blokken wordt geïnstalleerd, moeten deze B2-blokken voldoen aan de ASTM C-90-specificaties en een breedte hebben van ten minste 20 cm. Niet in de mortelvoegen boren! De bevestigingsschroeven moeten in een massief deel van het blok grijpen (gewoonlijk ten minste 2,5 cm vanaf de zijkant van het blok). Het verdient aanbeveling om voor het boren van het gat een standaard elektrische boor te gebruiken op lage snelheid in plaats van een boorhamer; dit om te voorkomen dat u de achterkant van het boorgat beschadigt, mocht u een holte treffen. Gebruik nooit expansie-ankers voor beton bij installatie op een betonnen muur of een muur van B2-blokken bedekt met gips, gipsplaat of ander afwerkingsmateriaal.

▲ AVVERTENZA

ITL - In sede d'installazione dei sostegni Peerless per parete su una parete in calcestruzzo solido, la parete deve avere uno spessore minimo di 20 cm, con una resistenza alla compressione di almeno 2000 psi (140 kg/cm²). In sede d'installazione dei sostegni Peerless per parete su una parete a mattoni di cemento, i mattoni di cemento devono soddisfare le specifiche ASTM C-90 ed avere una larghezza nominale minima di 20 cm. Non trapanare sulle giunture di malta! Accertarsi che il montaggio avvenga su una parte solida del mattone, di solito ad almeno 25 mm dal lato del mattone. Per evitare di rompere il retro del foro entrando in una cavità o un vuoto, si consiglia di eseguire il foro usando un trapano elettrico standard a lenta velocità, anziché un trapano a martello. Non attaccare mai ancoranti ad espansione per calcestruzzo su calcestruzzo o mattone di cemento ricoperto con intonaco, cartongesso o altro materiale di finitura.

▲ VÝSTRAHA

ČEŠ - Při instalaci nástěnných držáků Peerless na betonovou zeď musí být tato zeď hrubá minimálně 20 cm s minimální pevností v tlaku 2000 psi. Při instalaci nástěnných držáků Peerless na zeď ze škvárbetonových bloků tyto škvárbetonové bloky splňovat specifikace ASTM C-90 a musí mít minimální jmenovitou šířkou 20 cm. Nevrtajte do maltových spár! Vždy montujte na pevné části bloku, obvykle minimálně 1" (25 mm) od boční strany bloku. Doporučuje se vyvrtat otvor s použitím standardní elektrické vrtačky na pomalém nastavení namísto vrtacího kladiva, aby nedocházelo k vypadávání ze zadní části otvoru při vstupu do prázdná nebo dutiny. Expanzní kotvy do betonu nikdy nepřipojujte do betonu nebo škvárbetonového bloku pokrytého omítkou, sádrokartonem nebo jiným dokončovacím materiálem.

▲ VÝSTRAHA

SLK - Pri montáži nástenných držiakov Peerless na betónovú stenu musí mať táto stena hrúbku minimálne 20 cm s minimálnou tlakovou pevnosťou 2000 psi. Pri inštalácii nástenných držiakov Peerless na stenu zo škvárbetonových tehál musia škvárbetonové tehly spĺňať špecifikácie ASTM C-90 a mať minimálnu nominálnu šírku 20 cm. Nevrtajte do škár vyplnených maltou! Montáž vykonajte na pevnej časti bloku, všeobecne sa odporúča minimálne 25 mm od okraja bloku. Na vŕtanie otvorov sa namiesto príklepovej vrtačky odporúča použiť štandardnú elektrickú vrtačku na pomalých otáčkach, aby nedošlo k odbitiu zadnej časti bloku pri preniknutí do medzery alebo dutiny. Expanzné kotvy do betónu nikdy nenasadzujte do betónu alebo škvárbetonového bloku pokrytého omietkou, sadrokartonom či iným finalizačným materiálom.

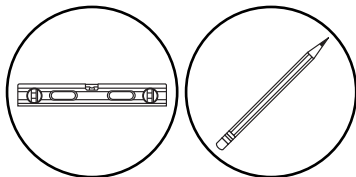
▲ AVISO

POR - Ao instalar os suportes para a parede Peerless em paredes de betão, a parede deve ter, no mínimo, 203 mm de espessura e uma força de compressão mínima de 2000 psi. Ao instalar suportes de parede Peerless em blocos de cimento, os blocos devem cumprir as especificações ASTM C-90 e uma largura nominal mínima de 203 mm. Não perfurar em alicerces! Certifique-se de que monta numa parte sólida do bloco, em geral, a uma distância mínima de 25 mm da aresta do bloco. Sugerimos a utilização de um berbequim elétrico regulado para a velocidade lenta para fazer o furo de modo a evitar partir a parte posterior do furo ao entrar num vácuo ou cavidade. Nunca instale âncoras de expansão para betão em superfícies cobertas de betão ou blocos de cimento com estuque, gesso ou outros materiais de acabamento.

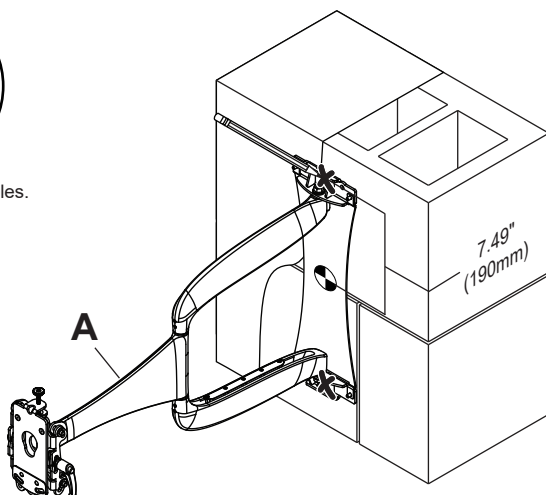
▲ UYARI

TÜR - Peerless duvar kaidelerini beton duvara monte ettiğinizde, duvar en azından 2000 psi asgari basınç dayanımına sahip olmalı ve kalınlığı da en azından 8" olmalıdır. Peerless duvar kaidelerini çürüf briketten bir duvara monte ederken, çürüf briketler ASTM C-90 şartları karşılmalı ve asgari nominal genişliği 8" olmalıdır. Harç derzlerinin içine delik delmeyiniz. Briketin sağlam kısmına, genellikle briketin kenarından en azından 1" (25 mm) mesafeye monte ettiğinizden emin olunuz. Delikleri delerken bir boşluğa veya aralığa girdiğinizde deliğin arkasının ayrılmasını engellemek için darbeli matkap yerine yavaş ayarda standart elektrikli matkap kullanılması önerilir. Beton dübelleri hiç bir zaman alçı, alçıpan veya başka bir bitirme materyali ile kaplı betona veya çürüf brikete takmayınız.

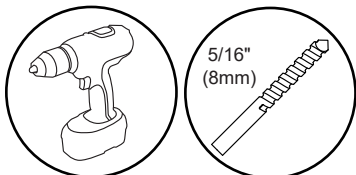
1b-1



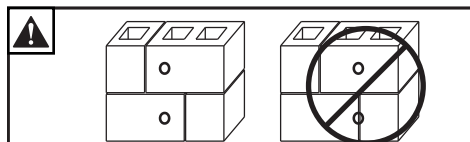
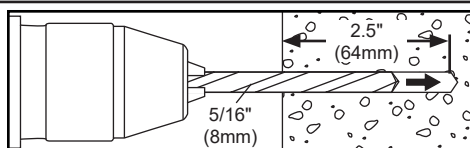
- ENG** Level wall plate. Mark mounting holes.
ESP Marque los orificios de montaje.
FRN Marquez les trous de fixation.
DEU Markieren Sie die Montagelöcher.
NEL Markeer montagegaten.
ITL Contrassegna i fori di montaggio.
ČES Vyznačte montážní otvory.
SLK Vyznačte montážne otvory.
POR Marque os furos de montagem.
TÜR Montaj deliklerini işaretleyin.



1b-2

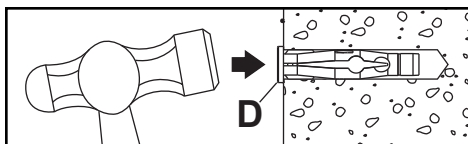
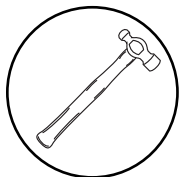


- ENG** Drill mounting holes into supporting surface (2.5" (64mm) minimum depth required).
ESP Taladre los agujeros de montaje en la superficie de apoyo; se requiere una profundidad mínima de 2.5" (64mm).
FRN Percez les trous de fixation dans la surface de support, une profondeur minimale de 2,5 po (64mm) est requise.
DEU Bohren Sie Montagelöcher in die Montagefläche; Mindesttiefe von 64mm (2,5 Zoll) erforderlich.
NEL Boor montagegaten in het ondersteunende oppervlak met een diepte van ten minste 64mm.
ITL Trapanare i fori di sostegno nella superficie di supporto; profondità minima richiesta 64mm (2.5").
ČES Vyvrtejte montážní otvory do nosné plochy, minimální požadovaná hloubka je 64mm (2.5").
SLK Navrtajte montážne otvory do nosnej plochy, minimálna vyžadovaná hĺbka je 64mm (2.5").
POR Perfure os furos de montagem na superfície de apoio, 64mm de profundidade mínima necessária.
TÜR Montaj deliklerini destekleyici yüzeye delin, 64mm (2.5 inç) minimum derinlik gereklidir.

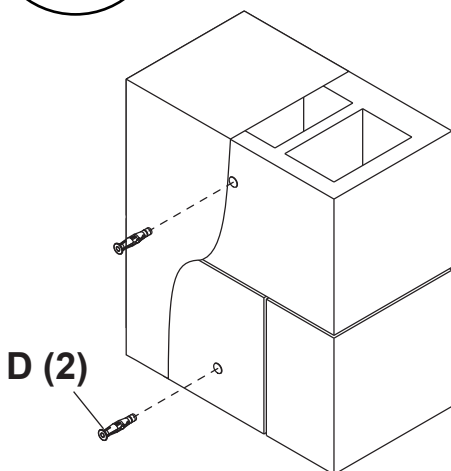


- ENG** Do not drill into mortar joints.
ESP No perforo en las juntas de mortero.
FRN Ne percez pas dans les joints de mortier.
DEU Bohren Sie nicht in Mörtelfugen.
NEL Boor niet in de mortelvoegen.
ITL Non trapanare nei giunti di malta.
ČES Nevrtajte do nebezpečných spojů.
SLK Nevrtajte do nebezpečných spojov.
POR Não perfurar em juntas de argamassa.
TÜR Derz harçını delmeyin.

1b-3



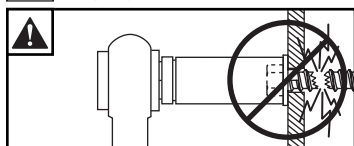
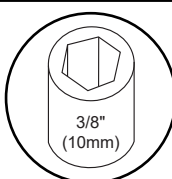
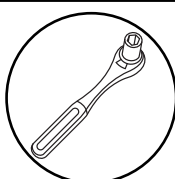
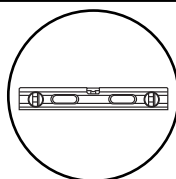
- ENG** Insert anchor flush to concrete.
ESP Inserte el anclaje a ras con el concreto.
FRN Insérez la cheville d'ancrage au ras du béton.
DEU Setzen Sie den Dübel bündig mit dem Beton abschließend ein.
NEL Breng anker aan gelijk met beton.
ITL Inserire il fermo a paro col calcestruzzo.
ČES Přeštrčte ukotvenia priamo do betónu.
SLK Preštrčte ukotvenia priamo do betónu.
POR Introduza a bucha encastrada no betão.
TÜR Tespit demirini betona takın.



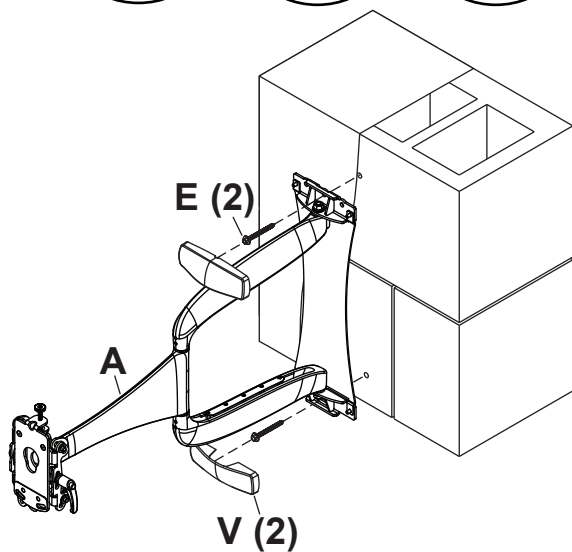
D (2)

1b-4

- ENG** Level wall plate. Install using concrete anchors and wood screws provided.
ESP Nivele e instale.
FRN Mettez à niveau et procédez au montage.
DEU Waagrecht ausrichten und anbringen.
NEL Installeer de schroeven waterpas.
ITL Livella e installa.
ČES Vyrovnajte a namontujte.
SLK Vyrovnajte a namontujte.
POR Nivelar e instalar.
TÜR Dengeleyin ve takın.



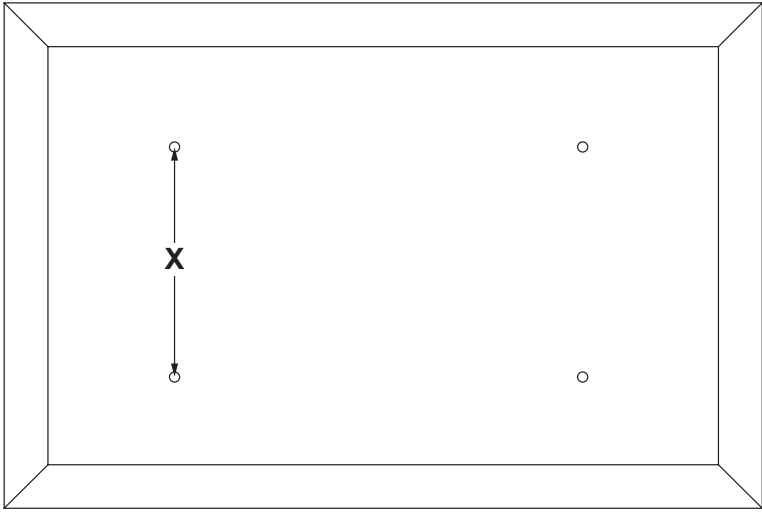
- ENG** Maximum 80 in. • lb (9 N.M.).
ESP Máxima 80 in. • lb (9 N.M.).
FRN Maximum 80 in. • lb (9 N.M.).
DEU Maximum 80 in. • lb (9 N.M.).
NEL Maximaal 80 in. • lb (9 N.M.).
ITL Massima 80 in. • lb (9 N.M.).
ČES Maximum 80 in. • lb (9 N.M.).
SLK Maximum 80 in. • lb (9 N.M.).
POR Máxima 80 in. • lb (9 N.M.).
TÜR Maksimum 80 in. • lb (9 N.M.).



E (2)

A

V (2)



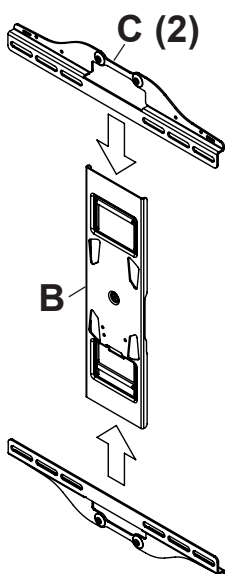
X = 100-200mm

X = 200-300mm

X = 300-400mm

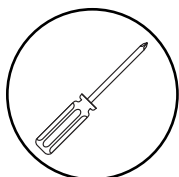
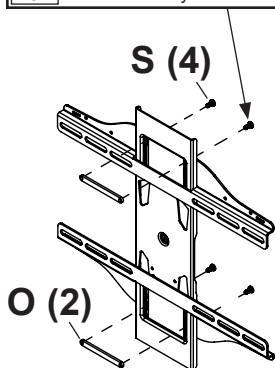


2a-1

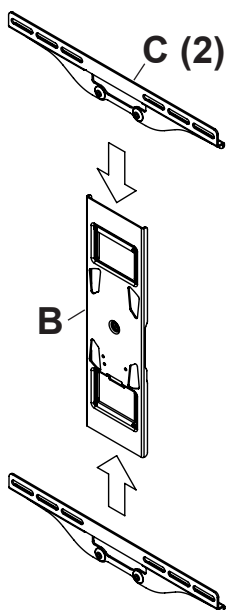


2a-2

ENG	Do not tighten the screws.
ESP	No apriete los tornillos.
FRN	Ne serrez pas les vis.
DEU	Ziehen Sie die Schrauben nicht an.
NEL	Schroeven niet aandraaien.
ITL	Non stringere le viti.
ČES	Šrouby neutahujte.
SLK	Skrutky neutahujte.
POR	Não apertar os parafusos.
TÜR	Vidaları sıkmayın.

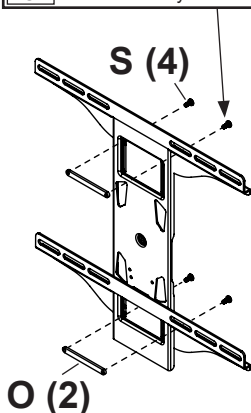


2b-1

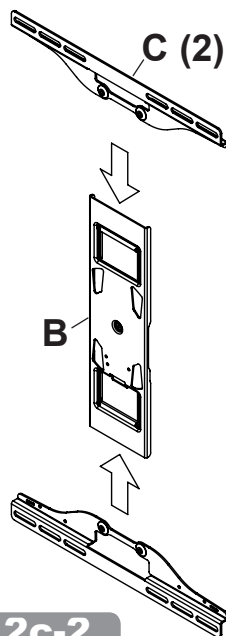


2b-2

ENG	Do not tighten the screws.
ESP	No apriete los tornillos.
FRN	Ne serrez pas les vis.
DEU	Ziehen Sie die Schrauben nicht an.
NEL	Schroeven niet aandraaien.
ITL	Non stringere le viti.
ČES	Šrouby neutahujte.
SLK	Skrutky neutahujte.
POR	Não apertar os parafusos.
TÜR	Vidaları sıkmayın.

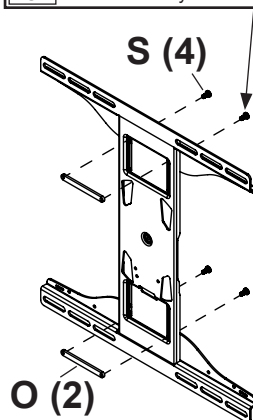


2c-1

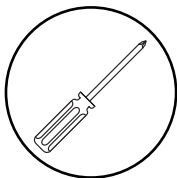


2c-2

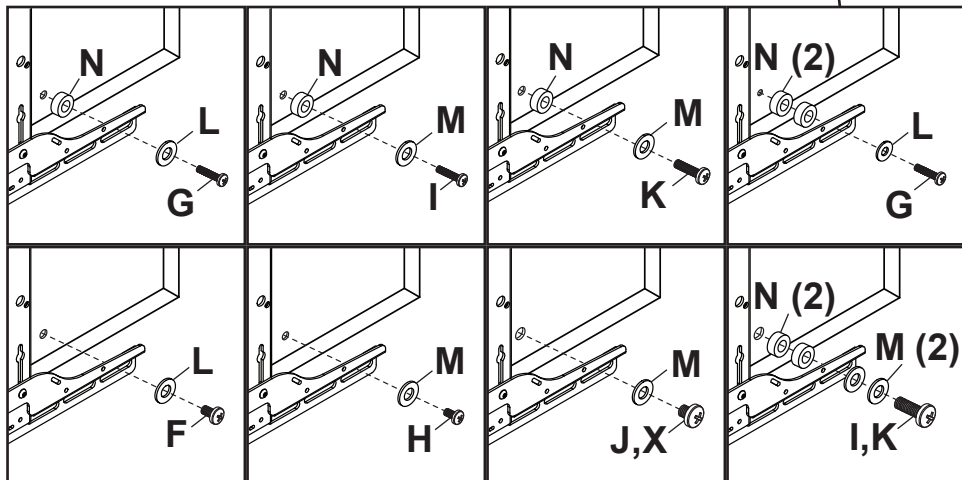
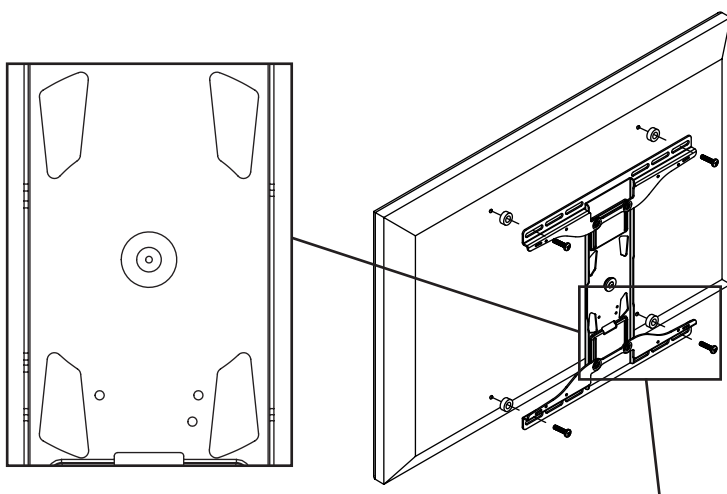
ENG	Do not tighten the screws.
ESP	No apriete los tornillos.
FRN	Ne serrez pas les vis.
DEU	Ziehen Sie die Schrauben nicht an.
NEL	Schroeven niet aandraaien.
ITL	Non stringere le viti.
ČES	Šrouby neutahujte.
SLK	Skrutky neutahujte.
POR	Não apertar os parafusos.
TÜR	Vidaları sıkmayın.



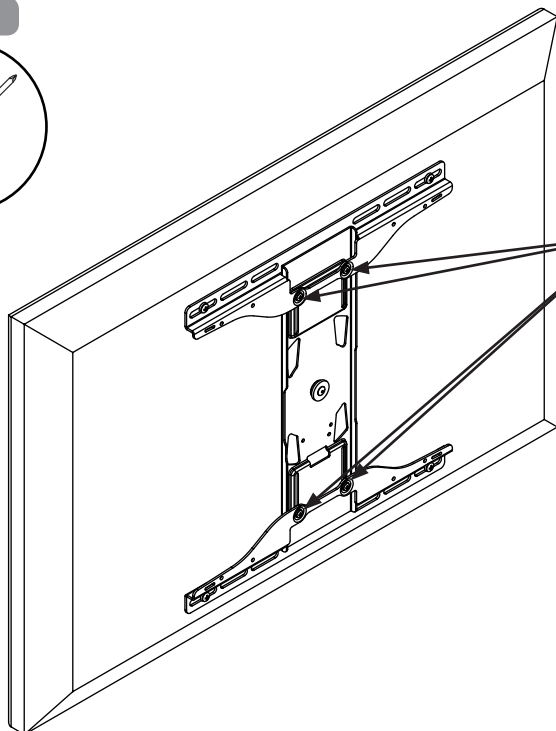
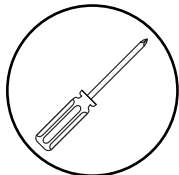
3



ENG	Use of spacers and washers is optional.
ESP	Uso de espaciadores y arandelas opcional.
FRN	Facultatif utilisation d'entretoises de rondelles.
DEU	Fakultativ verwendung von abstandhaltern und Waschmaschinen.
NEL	Facultatief gebruik van tussenringen en ringen.
ITL	Uso opzionale di distanziatori e rondelle.
ČES	Volitelné použití rozpěr distančních podložek.
SLK	Volititeľné použitie rozpierok dištančných podložiek.
POR	Opcional utilize espaçadores e arruelas.
TÜR	Ayırıcıların isteğe bağlı kullanımı ve yıkayıcı.

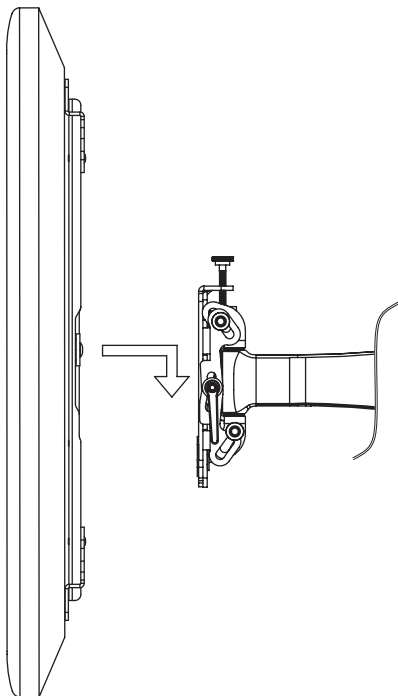


4-1

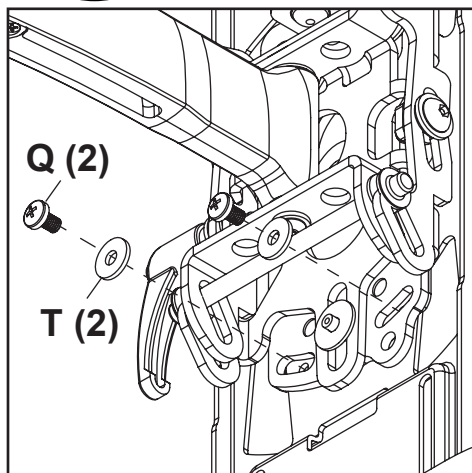
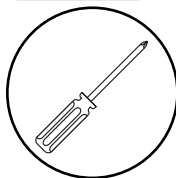


ENG	Tighten.
ESP	Apretar.
FRN	Serrer.
DEU	Anziehen.
NEL	Aandraaien.
ITL	Stringere.
ČES	Utáhněte.
SLK	Utiahnite.
POR	Apertar.
TÜR	Sıkmak.

4-2



4-3



Q (2)

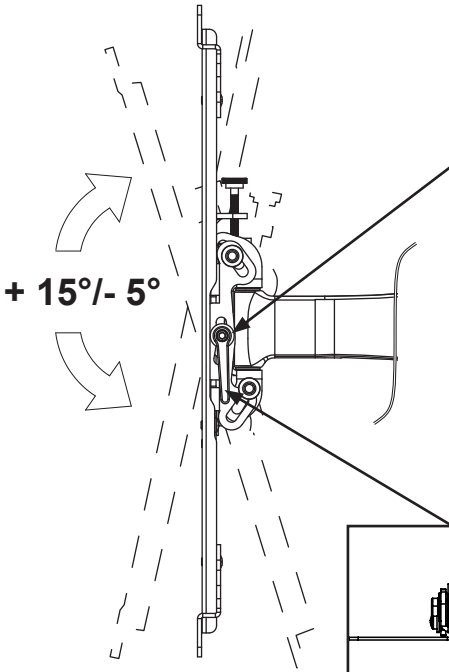


T (2)

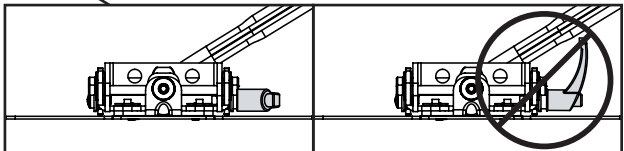
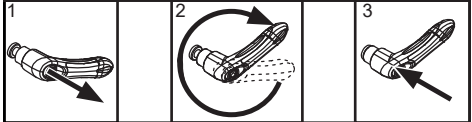


5-1

- ENG** Tilt Adjustment: Loosen ratchet handle. Adjust tilt. Retighten ratchet handle.
- ESP** Ajuste de la inclinación: Afloje la palanca de trinquete. Ajuste la inclinación. Vuelva a apretar la palanca de trinquete.
- FRN** Réglage de l'inclinaison : Desserrez la clé à cliquet. Réglez l'inclinaison. Resserrez la clé à cliquet.
- DEU** Neigungseinstellung: Lösen Sie den Ratschengriff. Stellen Sie die Neigung ein. Ziehen Sie den Ratschengriff wieder an.
- NEL** Het kantelmechanisme bijstellen: Draai de ratelhendel los. Pas de hoek van het scherm naar wens aan. Draai de ratelhendel weer vast.
- ITL** Regolazione dell'inclinazione: allentare il manico a cricchetto. Regolare l'inclinazione. Stringere di nuovo il manico a cricchetto.
- ČES** Nastavení sklonu: Uvolněte páku řehtačky. Nastavte sklon. Znovu utáhněte páku řehtačky.
- SLK** Nastavenie sklonu: Uvoľnite západkovú páčku. Nastavte sklon. Znova utiahnite západkovú páčku.
- POR** Ajuste da inclinação: Desaperte com a chave de roquete. Aperte novamente com a chave de roquete.
- TÜR** Eğim Ayarı: Kilit mandalı kolunu gevşetin. Eğimi ayarlayın. Kilit mandalı kolunu tekrar sıkın.

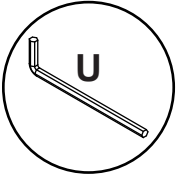


ENG	Repositioning the ratchet handle without tightening.
ESP	Cambiar la posición de la palanca de trinquete sin apretar.
FRN	Repositionner la clé à cliquet sans serrer.
DEU	Neupositionierung des Ratschengriffs ohne Festziehen.
NEL	De ratelhendel verplaatsen zonder hem vast te draaien.
ITL	Riposizionamento del manico a cricchetto senza stringerlo.
ČES	Změna polohy páky řehtačky bez.
SLK	Zmena polohy západkovej páčky bez.
POR	Reposicionar a chave de roquete sem apertar.
TÜR	Kilit mandalı kolu konumunun sıkmadan yeniden ayarlanması.

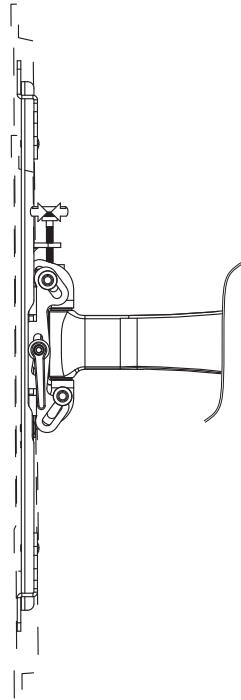


5-2

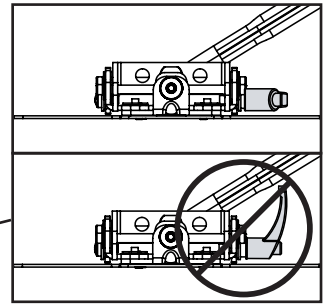
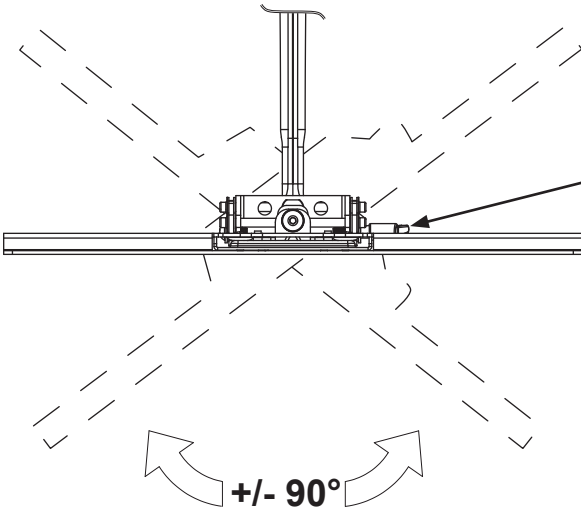
- ENG** Optional height adjustment: Tighten or loosen.
ESP Opcional ajuste de la altura: Apretar o afloje.
FRN Facultatif réglage de la hauteur: Serrer ou desserrer.
DEU Fakultativ höhenEinstellung: Anziehen oder lösen.
NEL Facultatief aanpassing van hoogte: Aandraaien of losdraaien.
ITL Opzionale regolazione dell'altezza: Stringere oppure allentare.
ČES Volitelné nastavení výšky: Utáhněte anebo uvolnit.
SLK Voliteľné nastavenie výšky: Utiahnite alebo uvoľniť.
POR Opcional ajuste da altura: Apertar ou desaperte.
TÜR İsteğe bağlı yükseklik ayarı: Sıkmak veya gevşetin.



↑
±.5"
(12.5mm)
↓

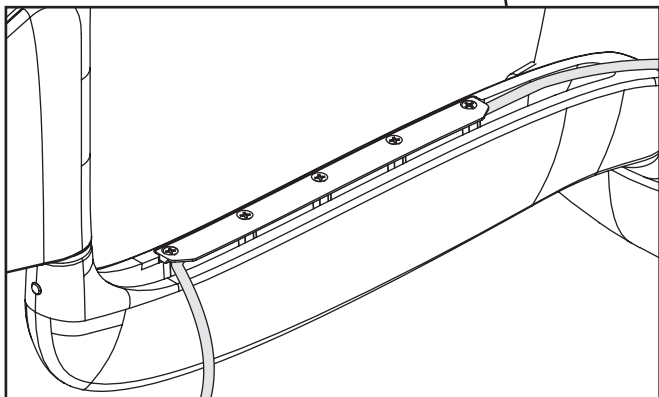
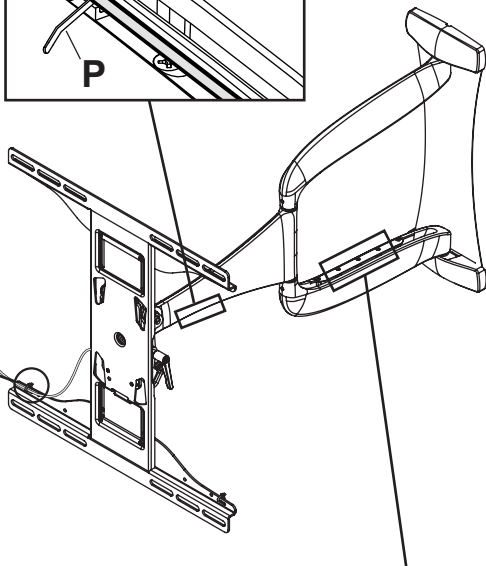
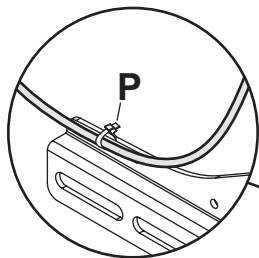
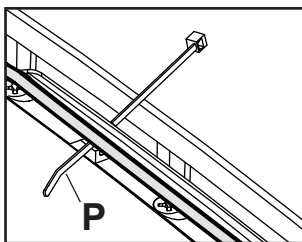


5-3

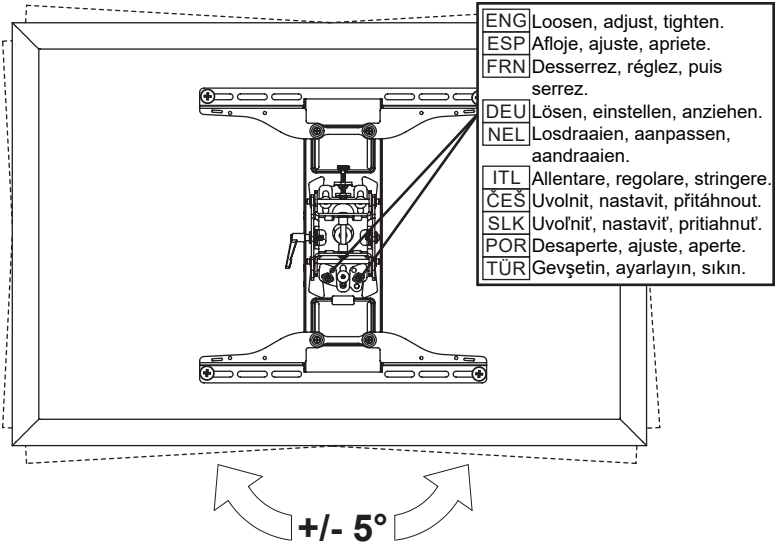
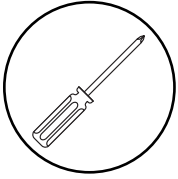


6

ENG	Cable management.
ESP	Manejo de cables.
FRN	Gestion des câbles.
DEU	Kabelführung.
NEL	Kabelbeher.
ITL	Gestione dei cavi.
ČES	Vedení kabelů.
SLK	Vedenie káblov.
POR	Gestão de cabos.
TÜR	Kablo yönetimi.

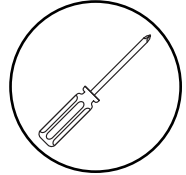
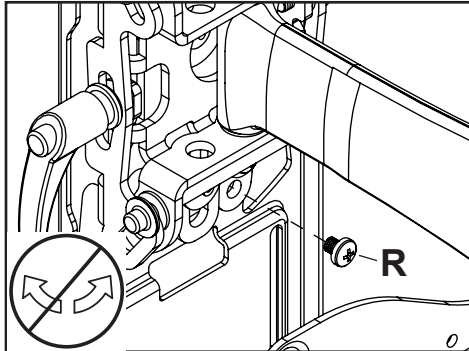


7-1

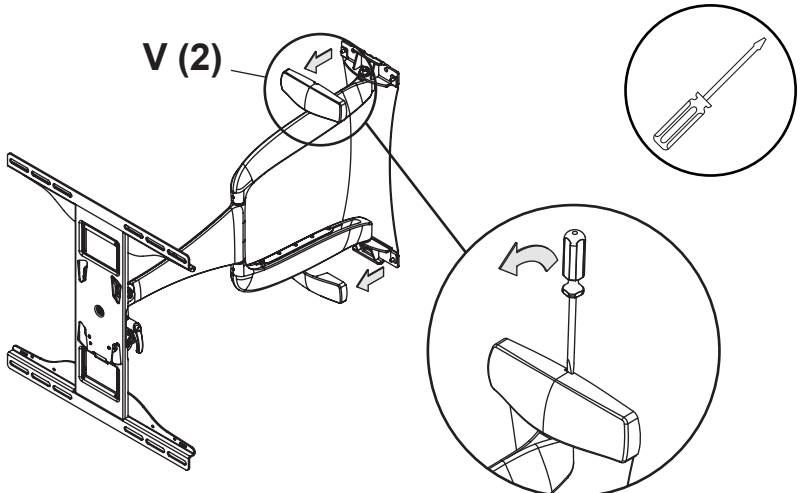


7-2

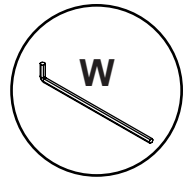
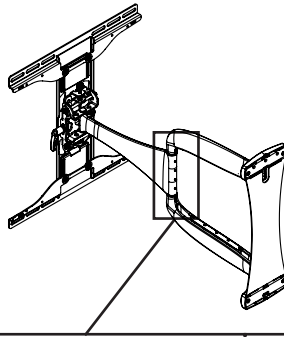
ENG	Optional
ESP	Opcional
FRN	Facultatif
DEU	Fakultativ
NEL	Facultatief
ITL	Opzionale
ČES	Volitelné
SLK	Voliteľné
POR	Opcional
TÜR	İsteğe bağlı



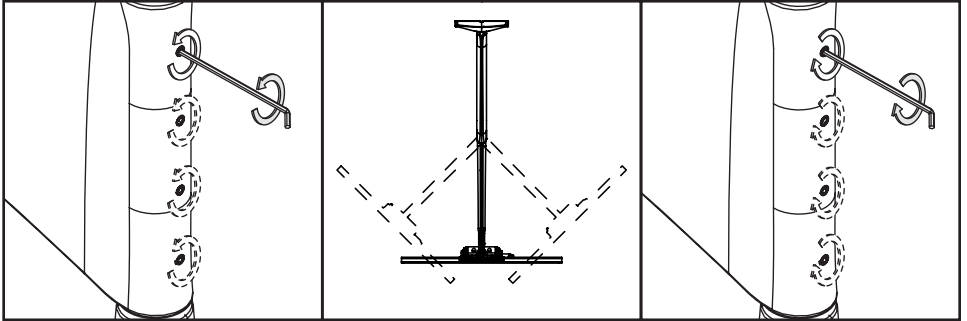
7-3



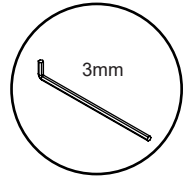
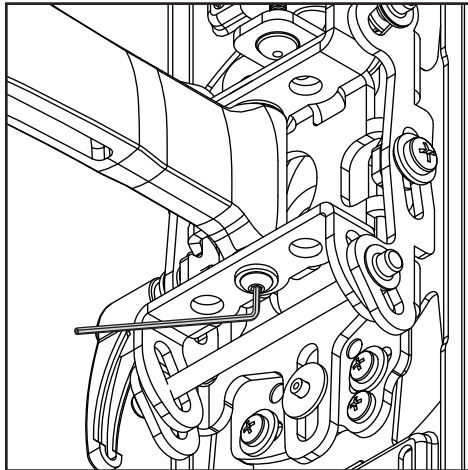
7-4



ENG	Loosen, adjust, tighten.
ESP	Afloje, ajuste, apriete.
FRN	Desserrez, réglez, puis serrez.
DEU	Lösen, einstellen, anziehen.
NEL	Losdraaien, aanpassen, aandraaien.
ITL	Allentare, regolare, stringere.
ČEŠ	Uvolnit, nastavit, přitáhnout.
SLK	Uvoľniť, nastaviť, pritiahnúť.
POR	Desaperte, ajuste, aperte.
TÜR	Gevşetin, ayarlayın, sıkın.



7-5



ENG	Optional
ESP	Opcional
FRN	Facultatif
DEU	Fakultativ
NEL	Facultatief
ITL	Opzionale
ČEŠ	Volitelné
SLK	Voliteľné
POR	Opcional
TÜR	İsteğe bağlı

LIMITED LIFETIME WARRANTY

Peerless Industries, Inc. ("Peerless-AV") warrants to original end-users that each Peerless-AV® mounting product will be free from defects in material and workmanship, under normal use, for the applicable warranty period (from date of the original installation of the product). The Limited Lifetime Warranty is applicable in North America only. At its option, Peerless-AV will repair or replace, or refund the purchase price of, any product which fails to conform with this warranty.

Any implied warranty of merchantability or fitness for a particular purpose shall be limited to the period of the express warranty set forth below.

In no event shall Peerless-AV be liable for incidental or consequential damages, whether or not secured by a security device which may be included with the product.

Some states do not allow limitations on how long an implied warranty lasts, or the exclusion of incidental or consequential damages, so the above limitation and/or the above exclusion may not apply to you.

This warranty does not cover damage caused by incorrect selection, installation or the failure to follow Peerless-AV instructions or warnings when installing, using or storing the product.

This warranty gives specific legal rights, and you may also have other rights which vary from state to state. To make a warranty claim in North America, contact Peerless-AV customer care at 1-800-865-2112. See complete global warranty information for regions outside North America at www.peerless-av.com/en-uk/customer-care/warranties-returns.

GARANTÍA LIMITADA VITALICIA

Peerless Industries, Inc. (Peerless-AV) les garantiza a los usuarios finales originales que ningún producto de montaje de Peerless-AV® tendrá defectos de materiales o de manufactura, en condiciones de uso normal, durante el periodo de garantía correspondiente (a partir de la fecha de instalación original del producto). La Garantía Limitada Vitalicia es pertinente en América del Norte solamente. Queda a la discreción de Peerless-AV, reparar, reemplazar o reembolsar el precio de compra de cualquier producto que no cumpla esta garantía.

Toda garantía implícita de comerciabilidad o de idoneidad para un propósito en particular quedará limitada al periodo de vigencia de la garantía explícita indicada en lo siguiente.

Peerless-AV no tendrá responsabilidad, en caso alguno, de daños y perjuicios incidentales o indirectos, ya sea que el producto esté o no esté asegurado con un dispositivo de seguridad que se haya incluido con el producto.

Algunos Estados no permiten que se establezcan limitaciones en relación con el periodo de duración de una garantía implícita ni la exclusión de daños y perjuicios incidentales o indirectos, de manera que es posible que la limitación o la exclusión expuesta en lo anterior no sea pertinente a usted.

Esta garantía no cubre daños causados por selecciones o instalaciones inadecuadas o por no seguir las instrucciones o las advertencias de Peerless-AV al instalar, utilizar o guardar el producto.

Esta garantía concede derechos específicos creados por ley y es posible que usted, además, tenga otros derechos que varíen de acuerdo con el Estado donde se encuentre. Para presentar una reclamación de acuerdo con la garantía en América del Norte, llame a Servicio al Cliente de Peerless al 1-800-865-2112. Vea la información completa de la garantía global pertinentes a regiones fuera de América del Norte en www.peerless-av.com/en-uk/customer-care/warranties-returns.

GARANTIE À VIE LIMITÉE

Peerless Industries, Inc. (« Peerless-AV ») garantit aux utilisateurs finaux initiaux que chaque produit de montage de Peerless-AV® sera exempt de défauts de matériau et de fabrication, selon une utilisation normale, pendant la période de garantie applicable (à compter de la date d'installation initiale du produit). La garantie à vie limitée s'applique seulement en Amérique du Nord. À sa discrétion, Peerless-AV réparera ou remplacera tout produit qui n'est pas conforme à cette garantie, ou en remboursera le prix d'achat.

Toute garantie implicite de qualité marchande ou d'aptitude à une fin particulière doit se limiter à la période de garantie expresse indiquée ci-dessous.

Peerless-AV ne peut en aucun cas être tenu responsable de dommages accidentels ou consécutifs, que le produit ait été fixé ou non à l'aide d'un dispositif de sécurité inclus dans l'emballage.

Certains États n'autorisent pas la limitation de la durée d'une garantie implicite ou l'exclusion de dommages accidentels ou consécutifs, de sorte que la limite ci-dessus et/ou l'exclusion ci-dessus peuvent ne pas s'appliquer à votre situation.

La présente garantie ne couvre pas les dommages causés par une sélection erronée, une mauvaise installation ou le non-respect des instructions ou des avertissements de Peerless-AV lors de l'installation, de l'utilisation ou de l'entreposage du produit.

La présente garantie confère des droits légaux précis et vous pouvez aussi jouir d'autres droits qui varient d'un État à l'autre. Pour présenter une réclamation au titre de la garantie en Amérique du Nord, communiquez avec le service à la clientèle de Peerless-AV au 1-800-865-2112. Consulter les renseignements complets sur la garantie mondiale pour les régions à l'extérieur de l'Amérique du Nord à www.Peerless-Av.com/en-uk/customer-care/warranties-returns.

EINGESCHRÄNKTE LEBENSLANGE GARANTIE

Peerless Industries, Inc. („Peerless-AV“) übernimmt gegenüber den ursprünglichen Endnutzern die Gewährleistung, dass alle Peerless-AV®-Montageprodukte unter normalen Einsatzbedingungen für die zutreffende Garantiefrist (ab Datum der ursprünglichen Installation des Produkts) frei von Material- und Verarbeitungsfehlern sind. Die eingeschränkte lebenslange Garantie gilt nur in Nordamerika. Peerless-AV repariert oder ersetzt nach eigenem Ermessen ein Produkt, das dieser Garantie nicht entspricht, oder erstattet den Kaufpreis dafür.

Die Dauer einer stillschweigenden Garantie der handelsüblichen Qualität oder Eignung für einen bestimmten Zweck ist auf den Zeitraum der unten angegebenen ausdrücklichen Garantie beschränkt.

Auf keinen Fall haftet Peerless-AV für Neben- oder Folgeschäden, unabhängig davon, ob das Produkt durch eine eventuell mitgelieferte Sicherheitsvorrichtung gesichert war oder nicht.

In einigen Staaten ist die Beschränkung des Zeitraums für stillschweigende Garantien oder der Ausschluss von Neben- oder Folgeschäden nicht zulässig, sodass die oben aufgeführte Einschränkung und/oder der oben genannte Ausschluss auf Sie möglicherweise nicht zutreffen.

Diese Garantie gilt nicht bei Schäden, die aufgrund falscher Auswahl, Installation oder Nichtbefolgung von Peerless-AV-Anweisungen oder -Warnhinweisen bei der Installation, Verwendung oder Lagerung des Produkts entstehen.

Diese Garantie verleiht Ihnen bestimmte gesetzliche Rechte, und Sie verfügen u. U. über weitere Rechte, die sich von Staat zu Staat unterscheiden können. Um einen Garantieanspruch in Nordamerika geltend zu machen, wenden Sie sich bitte an den Kundendienst von Peerless-AV unter der Rufnummer 1-800-865-2112. Die vollständigen Garantieinformationen für Gebiete außerhalb von Nordamerika sind unter www.peerless-av.com/en-uk/customer-care/warranties-returns zu finden.

BEPERKTE LEBENSLANGE GARANTIE

Peerless Industries, Inc. („Peerless-AV“) garandeert originele eindgebruikers dat elk Peerless-AV® montageproduct bij normaal gebruik vrij is van materiaal- en fabricagefouten gedurende de geldende garantieperiode (vanaf de datum van de originele installatie van het product). De beperkte levenslange garantie geldt uitsluitend in Noord-Amerika. Naar diens keuze zal Peerless-AV elk product dat niet aan deze garantie voldoet, repareren of vervangen, of de aankoopprijs ervan vergoeden.

Elke geïmpliceerde garantie van verkoopbaarheid of geschiktheid voor een bepaald doel blijft beperkt tot de hieronder vermelde periode van uitdrukkelijke garantie.

In geen geval is Peerless-AV aansprakelijk voor incidentele of gevolgschade, of het product al dan niet beveiligd is door een beveiligingsmiddel dat mogelijk bij het product is meegeleverd.

In sommige staten zijn beperkingen van de duur van een geïmpliceerde garantie, of de uitsluiting van incidentele of gevolgschade niet toegestaan, dus mogelijk zijn de hierboven vermelde beperkingen en/of uitsluitingen niet op u van toepassing.

Deze garantie dekt geen schade die is veroorzaakt door onjuiste selectie of installatie of het niet volgen van de instructies of waarschuwingen van Peerless-AV bij de installatie, het gebruik of de opslag van het product.

Deze garantie geeft u specifieke wettelijke rechten, en mogelijk hebt u ook andere rechten die tussen staten onderling verschillen. Voor het indienen van een garantieclaim in Noord-Amerika, dient u contact op te nemen met de klantendienst van Peerless-AV op 1-800-865-2112. Zie de volledige algemene Informatie over garantie voor regio's buiten Noord-Amerika op www.peerless-av.com/en-uk/customer-care/warranties-returns.

GARANZIA A VITA LIMITATA

Peerless Industries, Inc. („Peerless-AV“) garantisce agli utenti finali originali che ogni prodotto di montaggio Peerless-AV® sarà privo di difetti nei materiali e nella lavorazione, in condizioni d'uso normali, per il periodo di garanzia concesso (dalla data dell'installazione originale del prodotto). La Garanzia a vita limitata si applica solo in Nord America. A sua discrezione, Peerless-AV sostituirà o riparerà, o restituirà il prezzo pagato se il prodotto non è conforme a questa garanzia.

Ogni garanzia implicita di commerciabilità o idoneità ad uno scopo particolare non sarà più lunga del periodo di validità della garanzia come espressamente indicate più sotto.

In nessun caso, Peerless-AV sarà responsabile di danni incidentali o consequenziali, siano o no garantiti da un dispositivo di sicurezza che potrebbe essere incluso con il prodotto.

Alcuni Stati vietano la limitazione della durata della garanzia implicita, o l'esclusione dei danni incidentali o consequenziali; pertanto, la suddetta limitazione o esclusione potrebbe non riguardare chiunque.

La presente garanzia non copre danni causati da scelta o installazione non corretta del prodotto, o dall'inosservanza delle istruzioni o avvertenze fornite da Peerless-AV in sede d'installazione, uso o rimessa del prodotto.

Questa garanzia conferisce diritti di legge specifici; vi possono essere altri diritti variabili da Stato a Stato. Per fare una richiesta in garanzia in Nord America, contattare il servizio clienti Peerless-AV telefonando al numero 1-800-865-2112. Per informazioni complete sulla garanzia internazionale relative ad aree esterne al Nord America, visitare www.peerless-av.com/en-uk/customer-care/warranties-returns.

OMEZENÁ DOŽIVOTNÍ ZÁRUKA

Společnost Peerless Industries, Inc. ("Peerless-AV") zaručuje prvním koncovým uživatelům, že každý montážní výrobek Peerless-AV® bude při běžném používání po příslušnou záruční dobu (ode dne první instalace výrobku) bez materiálních a výrobních vad. Omezená doživotní záruka se vztahuje pouze na Severní Ameriku. Podle rozhodnutí zákaznicka společnosti Peerless-AV opravy, výměni či vrátí kupní cenu u jakéhokoli výrobku, u kterého dojde k porušení této záruky.

Jakákoliv předpokládaná záruka prodejnosti nebo vhodnosti pro konkrétní použití bude omezená na dobu vyjádřené záruky, jak je uvedeno níže.

Společnost Peerless-AV nebude za žádných okolností zodpovědná za nahodilé či následné škody, ať již byly či nebyly zajištěny bezpečnostním zařízením, které může být součástí tohoto výrobku.

V některých státech nesmí být předpokládaná záruka časově omezena, stejně jako není možné vynechat následné škody. Vyšše uvedená omezení se vás proto nemusí týkat.

Tato záruka se nevztahuje na škodu způsobenou nesprávným výběrem, instalací nebo ignorováním pokynů či varování společnosti Peerless-AV během instalace, používání nebo skladování výrobku.

Tato záruka uvádí konkrétní zákonná práva. Můžete však mít i jiná práva, která se mohou mezi jednotlivými státy lišit. Pokud chcete uplatnit záruku v Severní Americe, zavolejte na linku zákaznické péče společnosti Peerless-AV na telefonní číslo 1-800-865-2112. Kompletní celosvětové platné informace o záruce pro oblasti mimo Severní Ameriku najdete na adrese: www.peerless-av.com/en-uk/customer-care/warranties-returns.

OBMEDZENÁ DOŽIVOTNÁ ZÁRUKA

Spoločnosť Peerless Industries, Inc. ("Peerless-AV") zaručuje pôvodným koncovým používateľom, že každý montážny výrobok Peerless-AV® bude pri bežnom používaní počas príslušnej záručnej doby (od dátumu pôvodnej inštalácie výrobku) bez poškodenia materiálu a spracovania. Obmedzená doživotná záruka je platná iba v Severnej Amerike. Spoločnosť Peerless-AV podľa vlastného uváženia opraví alebo nahradí každý výrobok, ktorý nie je v súlade s touto zárukou, alebo vráti kúpnu cenu tohto výrobku.

Každá implicitná záruka obchodovateľnosti alebo vhodnosti na konkrétny účel je obmedzená na obdobie výslovnej záruky uvedenej nižšie.

Spoločnosť Peerless-AV nenesie v žiadnom prípade zodpovednosť za náhodné alebo následné škody, bez ohľadu na zabezpečenie bezpečnostným zariadením, ktoré môže byť súčasťou výrobku.

Niektoré štáty nepovoľujú obmedzenia týkajúce sa dĺžky trvania implicitnej záruky alebo vylúčenia náhodných alebo následných škôd, takže vyššie uvedené obmedzenie a/alebo vyššie uvedené vylúčenie sa na vás nemusí vzťahovať.

Táto záruka sa nevzťahuje na škody spôsobené nesprávnym výberom, inštaláciou alebo nedodržaním pokynov alebo upozornení spoločnosti Peerless-AV pri inštalácii, používaní alebo skladovaní výrobku.

Touto zárukou sa poskytujú osobitné zákonné práva a môžete mať aj iné práva, ktoré sa v jednotlivých štátoch líšia. Ak si chcete uplatniť nárok na záruku v Severnej Amerike, kontaktujte zákaznický servis spoločnosti Peerless-AV na čísle 1-800-865-2112. Informácie o kompletných celosvetových zárukách pre oblasti mimo Severnej Ameriky nájdete na stránke www.peerless-av.com/en-uk/customer-care/warranties-returns.

GARANTIA VITALÍCIA LIMITADA

A Peerless Industries, Inc. ("Peerless-AV") garante aos usuários finais originais que cada produto de montagem Peerless-AV® estará livre de defeitos de material e de fabricação, sob uso normal, pelo período de garantia aplicável (a partir da data da primeira instalação do produto). A Garantia Vitalícia Limitada é aplicável apenas na América do Norte. A seu critério, a Peerless-AV reparará ou substituirá (ou reembolsará o preço de compra de) qualquer produto que não esteja em conformidade com esta garantia.

Qualquer garantia implícita de mercado ou adequação a uma finalidade específica será limitada ao período da garantia expressa estabelecida abaixo.

Em caso algum, a Peerless-AV será responsável por danos incidentais ou consequenciais, protegidos ou não por um dispositivo de segurança que possa estar incluído no produto.

Alguns estados não permitem limitações sobre o tempo de duração de uma garantia implícita ou a exclusão ou limitação de danos incidentais ou consequentes, portanto, as limitações ou exclusões acima podem não se aplicar a si.

Esta garantia não cobre danos causados por seleção incorreta, instalação ou falha em seguir as instruções ou advertências da Peerless-AV ao instalar, usar ou armazenar o produto.

Esta garantia concede direitos legais específicos, e você também pode ter outros direitos que variam de estado para estado. Para fazer uma reclamação de garantia na América do Norte, entre em contato com o atendimento ao cliente da Peerless-AV pelo número 1-800-865-2112. Veja as informações completas sobre a garantia global para regiões fora da América do Norte em www.peerless-av.com/en-uk/customer-care/warranties-returns.

SINIRLI ÖMÜR BOYU GARANTI

Peerless Industries, Inc. ("Peerless-AV"), orijinal son kullanicılara, her bir Peerless-AV® montaj ürünü için, geçerli garanti süresi boyunca (ürünün ilk kurulumundan itibaren) malzeme ve işçilik hatalarına karşı garanti verir. Sınırlı Ömür Boyu Garanti yalnız Kuzey Amerika'da geçerlidir. Peerless-AV, uygun görüldüğü durumlarda, hatalı ürünleri onaracak veya değiştirecek ya da ürünü bedelsiz iade edecektir.

Ticarete elverişlilik veya belirli bir amaca uygunluk gibi her türlü dolaylı garanti, aşağıda belirtilen açık garanti süresiyle sınırlıdır.

Aygt ürüne birlikte verilen bir sabitleme cihazıyla sabitlenmiş olsun veya olmasın, Peerless-AV, hiçbir durumda kaza sonucu veya dolaylı olarak meydana gelen hasarlardan sorumlu değildir.

Bazı eyaletler dolaylı garantisinin süresine dair kısıtlama getirilmesine ya da kaza sonucu veya dolaylı olarak meydana gelen hasarların hariç tutulmasına izin vermemektedir; o nedenle yukarıdaki kısıtlama ve/veya hariç tutma sizin için geçerli olmayabilir.

Bu garanti hatalı seçim, hatalı kurulum ya da ürünün kurulumu, kullanımı veya saklanması sırasında Peerless-AV talimatlarının veya uyarılarının dikkate alınmamasından kaynaklanan hasarları kapsamaz.

Bu garanti size belirli yasal haklar verir ve eyalete göre değişen başka haklar da geçerli olabilir. Kuzey Amerika'da garanti ile ilgili başvuruda bulunmak için 1-800-865-2112 numaralı telefondan Peerless-AV müşteri hizmetlerini arayın. Kuzey Amerika dışındaki bölgeler için kapsamlı küresel garanti bilgilerinizi www.peerless-av.com/en-uk/customer-care/warranties-returns adresinde bulabilirsiniz.

peerless-AV[®]

Designer Series

Peerless-AV

2300 White Oak Circle
Aurora, IL 60502
Email: tech@peerlessmounts.com
Ph: (800) 865-2112
Fax: (800) 359-6500
www.peerless-av.com

© 2020, Peerless Industries, Inc.

Peerless-AV Europe

Unit 3 Watford Interchange,
Colonial Way, Watford, Herts,
WD24 4WP, United Kingdom
Customer Care
44 (0) 1923 200 100
www.peerless-av.com

© 2020, Peerless Industries, Inc.

Peerless-AV América Latina

Av. de las Industrias 413
Parque Industrial Escobedo
General Escobedo N.L., México 66062
Servicio al Cliente
01-800-849-65-77
www.peerless-av.com

© 2020, Peerless Industries, Inc.