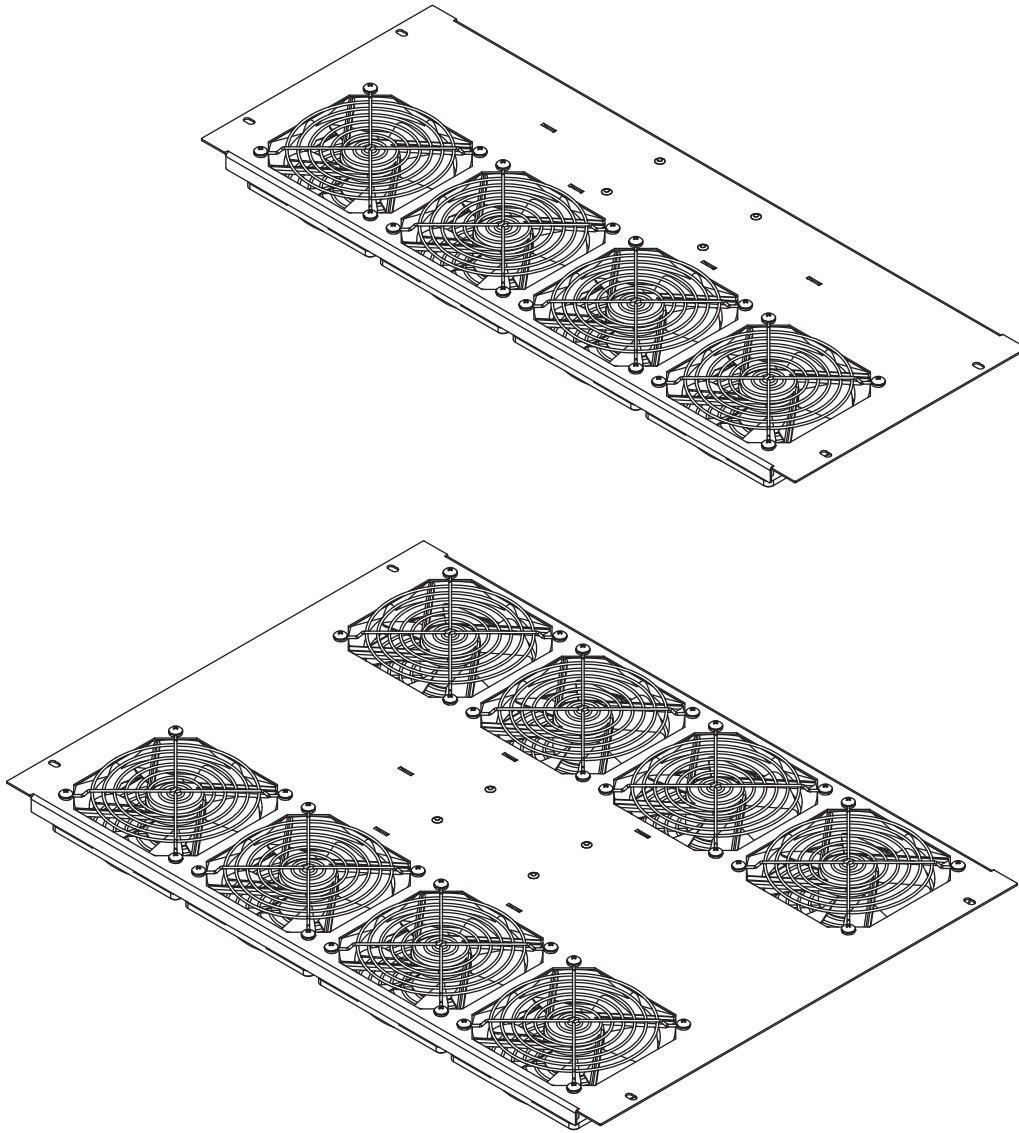


INSTRUCTION SHEET

BGR SERIES EU FAN TOPS



THANK YOU

Thank you for purchasing the BGR Series EU Fan Tops

**MIDDLE
ATLANTIC**
A brand of **legrand**

100-00079

Rev A

TABLE OF CONTENTS

Important Safety Information.....	3-9
Supplied Components and Hardware.....	10
Operation For BGR Series EU Fan Tops.....	11
Installing BGR Fan Top.....	11
Installing Vent Blockers.....	12
Warranty.....	13

IMPORTANT SAFETY INSTRUCTIONS - EN

- Read these instructions.
- Heed all warnings.
- Clean only with dry cloth.
- Keep these instructions.
- Follow all instructions.
- Only use attachments/accessories specified by the manufacturer.

UNDERSTANDING SAFETY SYMBOLS



DANGER HAZARDOUS VOLTAGE: The lightning flash with the arrowhead symbol, within an equilateral triangle is intended to alert the user to the presence of uninsulated dangerous voltage within the product's enclosure that may be of sufficient magnitude to constitute a risk of electric shock to persons.

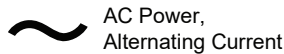


WARNING: A warning alerts you to a situation that could result in serious personal injury or death.

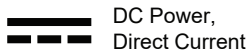


CAUTION: A caution alerts you to a situation that may result in minor personal injury or damage to the product and/or property.

NOTE: A note is used to highlight procedures pertaining to the installation, operation, or maintenance of the product.



AC Power,
Alternating Current



DC Power,
Direct Current



European Conformity



UK Conformity



Polarity of DC
Power Connector



Class II Equipment



Protective Earth,
Protective Ground



For Indoor Use
Only



WARNING: Middle Atlantic Products, electrical systems conform to and should be properly grounded in compliance with requirements of the current National Electrical Code or codes administered by local authorities. All electrical products may present a possible shock or fire hazard if improperly installed or used. Electrical products may bear the mark of a Nationally Recognized Testing Laboratory (NRTL) and should be installed in conformance with current local and/or the National Electrical Code.



WARNING: Failure to read, understand and follow the following information can result in serious personal injury, damage to the equipment or voiding of the warranty. It is the responsibility of the Installer/User to ensure that this product is loaded according to specifications.



WARNING: Risk of Electric Shock: Connect the device to a properly grounded outlet only. Do not defeat the safety purpose of the polarized or grounding-type plug. A polarized plug has two blades with one wider than the other. A grounding type plug has two blades and a third grounding prong. The wide blade or the third prong is provided for your safety. If the provided plug does not fit into your outlet, consult an electrician for replacement of the obsolete outlet.



WARNING: The apparatus shall not be exposed to dripping or splashing and that no objects filled with liquids, such as vases, shall be placed on the apparatus.



WARNING: To reduce the risk of burns, fire, electric shock, or injury to persons:

- Unplug from outlet before putting on or taking off parts.
- Close supervision is necessary when this device is used by, or near children, invalids, or disabled persons.
- Use this device only for its intended use as described in these instructions. Do not use attachments not recommended by the manufacturer.
- Never operate the device if it has a damaged cord or plug, if it is not working properly, if it has been dropped or damaged, or dropped into water. Return the device to a service center for examination and repair.
- Protect the power cord from being walked on or pinched particularly at plugs, convenience receptacles, and the point where they exit from the apparatus.
- Keep the cord away from heated surfaces.
- Never drop or insert any object into any opening.
- Do not use outdoors.
- Do not operate where aerosol (spray) products are being used or where oxygen is being administered.
- To disconnect, turn all controls to the off position, then remove plug from outlet.

IMPORTANT SAFETY INSTRUCTIONS - EN (Continued)



CAUTION: Do not plug into another relocatable power tap



CAUTION: Do not plug into another relocatable power tap.



CAUTION: A caution alerts you to a situation that may result in minor personal injury or damage to the product and/or property.

Safety Instructions: Rack Mount

Elevated Operating Ambient: If installed in a closed or multi-unit rack assembly, the operating ambient temperature of the rack environment may be greater than room ambient. Therefore, consideration should be given to installing the equipment in an environment compatible with the maximum ambient temperature (T_{ma}) specified by the manufacturer.

Reduced Air Flow: Installation of the equipment in a rack should be such that the amount of air flow required for safe operation of the equipment is not compromised.

Mechanical Loading: Mounting of the equipment in the rack should be such that a hazardous condition is not achieved due to uneven mechanical loading.

Circuit Overloading: Consideration should be given to the connection of the equipment to the supply circuit and the effect that overloading of the circuit might have on overcurrent protection and supply wiring. Appropriate consideration of equipment nameplate ratings should be used when addressing this concern.

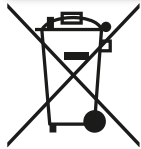
Reliable Earthing: Reliable earthing of rack-mounting equipment should be maintained. Particular attention should be given to supply connections other than direct connections to the branch circuit (e.g. use of power strips).

Disconnect Device (Pluggable Equipment): The socket-outlet shall be installed near the equipment and shall be easily accessible.

When using electrical products, basic precautions should always be followed, including the following:

- Read and follow all instructions before using.
- There are no user-serviceable components within this device. Removal of the cover from this device may present a shock hazard, and void the warranty.
- The mains plug is used as your disconnect device. This device shall remain readily operable.
- Unplug this apparatus during lightning storms or when unused for long periods of time.
- Do not overload the wall outlet where this device is being connected. Do not overload this device. Ensure the total load to this device does not exceed that which is listed in the specifications section of this manual.
- Ensure this device is connected to a properly grounded AC power source. Ensure the device is plugged into a source providing the required 120V. Do not use a plug adapter that defeats the ground pin of the AC plug.

WASTE ELECTRICAL AND ELECTRONIC EQUIPMENT (WEEE) DIRECTIVE



Correct disposal of this product: This symbol indicates that this product must not be disposed of with household waste, according to the WEEE Directive (2012/19/EU) and your national law. This product should be taken to a collection center licensed for the recycling of waste electrical and electronic equipment (EEE). The mishandling of of this type of waste could have a possible negative impact on the environment and human health due to potentially hazardous substances that are generally associated with EEE. At the same time, your cooperation in the correct disposal of this product will contribute to the efficient use of natural resources. For more information about where you can take your waste equipment for recycling, please contact your local city office or your household waste collection service.

INSTRUCCIONES DE SEGURIDAD IMPORTANTES - ES

- Lea estas instrucciones.
- Preste atención a todas las advertencias.
- Limpie solamente con un paño seco.
- Guarda estas instrucciones.
- Siga todas las instrucciones
- Utilice únicamente accesorios especificados por el fabricante.

UNDERSTANDING SAFETY SYMBOLS



PELIGRO VOLTAJE PELIGROSO: El rayo con el símbolo de punta de flecha dentro de un triángulo equilátero alerta al usuario de la presencia de voltaje peligroso no aislado dentro del producto que puede ser de suficiente magnitud como para constituir un riesgo de descarga eléctrica para las personas.



ADVERTENCIA: Una advertencia lo alerta sobre una situación que podría ocasionar lesiones personales graves o la muerte.



PRECAUCIÓN: Una precaución lo alerta sobre una situación que puede ocasionar lesiones personales menores o daños al producto o a la propiedad.

NOTA: Una nota se usa para resaltar procedimientos relacionados con la instalación, operación o mantenimiento del producto.



Corriente Alternativa



Corriente Continua



Conformidad Europea



Conformidad del Reino Unido



Polaridad del Conector de Corriente Continua



Equipo de Clase II



Conexión a Tierra



Solamente Para uso en el Interior



PELIGRO VOLTAJE PELIGROSO: Para reducir el riesgo de descarga eléctrica: Desenchufe siempre este dispositivo de la toma de corriente antes de limpiarlo.



ADVERTENCIA: Si no lee, comprende y sigue la siguiente información, puede ocasionar lesiones personales graves, daños al equipo o anulación de la garantía. Es responsabilidad del instalador/usuario asegurarse de que este producto se carga según las especificaciones.



ADVERTENCIA: Riesgo de descarga eléctrica: Conecte el dispositivo únicamente a una toma de corriente con conexión a tierra. No rechace el propósito de seguridad del enchufe polarizado o con toma de tierra. Un enchufe polarizado tiene dos cuchillas con una más ancha que la otra. Un enchufe con toma de tierra tiene dos cuchillas y una tercera a tierra. La cuchilla ancha o la tercera clavija se proporcionan para su seguridad. Si el enchufe suministrado no encaja en su tomacorriente, consulte a un electricista para reemplazar la toma de corriente obsoleta.



ADVERTENCIA: El aparato no debe exponerse a goteos o salpicaduras y no debe colocarse sobre el aparato ningún objeto lleno de líquidos, como jarrones.



ADVERTENCIA: Para reducir el riesgo de quemaduras, incendios, descargas eléctricas o lesiones a personas:

- Desenchufe de la toma de corriente antes de poner o quitar piezas.
- Es necesaria una estrecha supervisión cuando este dispositivo sea utilizado por, o cerca de niños, inválidos o personas discapacitadas.
- Use este dispositivo solo para su uso previsto como se describe en estas instrucciones. No use accesorios no recomendados por el fabricante.
- Nunca opere el dispositivo si tiene un cable o enchufe dañado, si no funciona correctamente, si se ha caído o dañado, o si se ha caído al agua. Devuelva el dispositivo a un centro de servicio para su examen y reparación.
- Proteja el cable de alimentación de ser pisado o pellizcado, especialmente en los enchufes, receptáculos de conveniencia y el punto donde salen del aparato.
- Mantenga el cable alejado de superficies calientes.
- Nunca deje caer ni inserte ningún objeto en ninguna abertura.
- No lo use al aire libre.
- No opere donde se usan productos en aerosol (spray) o donde se administra oxígeno.
- Para desconectar, coloque todos los controles en la posición de apagado, luego retire el enchufe de la toma de corriente.

INSTRUCCIONES DE SEGURIDAD IMPORTANTES - ES (Continuacion)



PRECAUCIÓN: No lo conecte a otro tomacorriente de energía reubicable.



PRECAUCIÓN: La toma de corriente debe instalarse cerca del equipo y debe ser de fácil acceso.



PRECAUCIÓN: Cualquier instalación eléctrica debe realizarse de acuerdo con los códigos eléctricos nacionales y locales.

Instrucciones de seguridad: montaje en rack

Ambiente de operación elevado: si se instala en un ensamblaje de bastidor cerrado o de varias unidades, la temperatura ambiente de funcionamiento del entorno del bastidor puede ser mayor que el ambiente ambiental. Por lo tanto, se debe considerar la instalación del equipo en un entorno compatible con la temperatura ambiente máxima (T_{ma}) especificada por el fabricante.

Flujo de aire reducido: La instalación del equipo en un bastidor debe ser tal que la cantidad de flujo de aire requerida para la operación segura del equipo no se vea comprometida.

Carga mecánica: El montaje del equipo en el rack debe ser tal que no se alcance una condición peligrosa debido a una carga mecánica desigual.

Sobrecarga del circuito: Se debe considerar la conexión del equipo al circuito de alimentación y el efecto que la sobrecarga del circuito pueda tener sobre la protección de sobrecorriente y el cableado de alimentación. Se debe considerar la consideración apropiada de las clasificaciones de la placa de identificación del equipo al abordar esta preocupación.

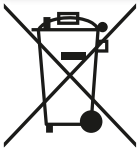
Conexión a tierra confiable: Se debe mantener la conexión a tierra confiable del equipo de montaje en bastidor. Se debe prestar especial atención a las conexiones de suministro distintas de las conexiones directas al circuito derivado (por ejemplo, el uso de regletas de enchufes).

Dispositivo de desconexión (equipo enchufable): La toma de corriente debe instalarse cerca del equipo y debe ser de fácil acceso.

Al usar productos eléctricos, siempre se deben seguir precauciones básicas, que incluyen las siguientes:

- Lea y siga todas las instrucciones antes de usar.
- No hay componentes que el usuario pueda reparar en este dispositivo. La extracción de la cubierta de este dispositivo puede presentar un riesgo de electrocución y anular la garantía.
- El enchufe de red se usa como su dispositivo de desconexión. Este dispositivo debe permanecer fácilmente operable.
- Desconecte este aparato durante tormentas eléctricas o cuando no se use por largos períodos de tiempo.
- No sobrecargue el tomacorriente donde se está conectando este dispositivo. No sobrecargue este dispositivo. Asegúrese de que la carga total de este dispositivo no exceda la que se detalla en la sección de especificaciones de este manual.
- Asegúrese de que este dispositivo esté conectado a una fuente de alimentación de CA debidamente conectada a tierra. Asegúrese de que el dispositivo esté enchufado en una fuente que proporcione los 120 voltios necesarios. No use un adaptador de enchufe que derrote la clavija de tierra del enchufe de CA.

DIRECTIVA SOBRE RESIDUOS DE APARATOS ELÉCTRICOS Y ELECTRÓNICOS (WEEE)



Eliminación correcta de este producto: este símbolo indica que este producto no debe desecharse con la basura doméstica, de acuerdo con la Directiva WEEE (2012/19/EU) y legislación nacional. Este producto debe llevarse a un centro de recolección con licencia para el reciclaje de residuos de equipos eléctricos y electrónicos (EEE). El mal manejo de este tipo de residuos podría tener un posible impacto negativo en el medio ambiente y la salud humana debido a sustancias potencialmente peligrosas que generalmente están asociadas con EEE. Al mismo tiempo, su cooperación en la eliminación correcta de este producto contribuirá al uso eficiente de los recursos naturales. Para obtener más información sobre dónde puede llevar su equipo de desechos para reciclar, comuníquese con la oficina local de la ciudad o con el servicio de recolección de desechos domésticos.

INSTRUCTIONS DE SÉCURITÉ IMPORTANTES - FR

- Lire ces instructions.
- Respectez tous les avertissements.
- Nettoyer uniquement avec un chiffon sec.
- Conservez ces instructions.
- Suivez toutes les instructions
- N'utilisez que des accessoires spécifiés par le fabricant.

COMPRENDRE LES SYMBOLES DE SÉCURITÉ



DANGER TENSION DANGEREUSE: Le symbole de la pointe de flèche, dans un triangle équilatéral, est destiné à alerter l'utilisateur sur la présence de tension dangereuse non isolée dans l'enceinte du produit qui peut être d'une ampleur suffisante pour constituer un risque d'électrocution.



AVERTISSEMENT: Un avertissement vous avertit d'une situation pouvant entraîner des blessures graves ou la mort.



ATTENTION: Une attention vous avertit d'une situation pouvant entraîner des blessures mineures ou des dommages au produit et/ou à la propriété.

REMARQUE: Une remarque est utilisée pour mettre en évidence les procédures relatives à l'installation, au fonctionnement ou à l'entretien du produit.



Alimentation CA,
Courant Alternatif



Alimentation CC,
Courant Continu



Conformité
Européenne



UK Conformité



Polarité Du Connecteur D'Alimentation CC



Équipement De
Classe II



Terre De Protec-
tion



Pour une Utilisation
en Intérieur Uniquement



AVERTISSEMENT: Les produits Middle Atlantic, les systèmes électriques sont conformes et doivent être correctement mis à la terre conformément aux exigences du Code national de l'électricité en vigueur ou aux codes administrés par les autorités locales. Tous les produits électriques peuvent présenter un risque d'électrocution ou d'incendie s'ils sont mal installés ou utilisés. Les produits électriques peuvent porter la marque d'un laboratoire d'essais reconnu au niveau national (NRTL) et doivent être installés conformément au code électrique local et/ou national en vigueur.



AVERTISSEMENT: Refus de lire, comprendre et suivre la renseignements suivants peut traduire par de graves blessures, des dommages à l'équipement ou invalider la garantie. Il est la responsabilité de l'installateur / utilisateur de s'assurer que ce produit est chargé conformément aux spécifications.



AVERTISSEMENT: Risque de choc électrique: Brancher le meuble uniquement à une prise correctement mise à la terre. Ne pas détériorer le dispositif de sécurité de la fiche polarisée ou de la fiche de terre. Une fiche polarisée possède deux broches, dont l'une plus large que l'autre. Une fiche de type terre possède deux broches et une troisième de mise à la terre. La broche large ou la troisième fiche sont fournies pour des raisons de sécurité. Si la fiche fournie n'entre pas dans votre prise de courant, veuillez faire appel à un électricien pour remplacer la prise obsolète.



AVERTISSEMENT: L'appareil ne doit pas être exposé à des éclaboussures et aucun objet rempli de liquide, comme des vases, ne doit être placé sur l'appareil.



AVERTISSEMENT: Pour réduire les risques de brûlures, d'incendie, de choc électrique ou de blessures:

- Débrancher de la prise électrique avant d'installer ou de retirer des pièces.
- Surveiller étroitement ce meuble s'il est utilisé par ou à proximité d'un enfant, d'une personne invalide ou handicapée.
- N'utiliser ce meuble que pour l'usage auquel il est destiné, tel que décrit dans la présente fiche d'instructions. Ne pas utiliser d'accessoires non recommandés par le fabricant.
- Ne jamais utiliser ce meuble si le cordon ou la prise est endommagé, s'il ne fonctionne pas correctement, s'il est tombé ou est endommagé, ou s'il est tombé dans l'eau. Renvoyer le meuble à un centre de service après-vente pour qu'il soit examiné et réparé.
- Le cordon d'alimentation doit être placé de manière à éviter qu'il soit piétiné ou pincé, notamment au niveau des prises, des réceptacles et à la sortie de l'appareil.
- Garder le cordon d'alimentation loin des surfaces chauffées.
- Ne jamais faire tomber ou introduire un objet dans une ouverture.
- Ne pas utiliser en extérieur.
- Ne pas utiliser dans des lieux où des produits aérosols sont utilisés ou à proximité d'une source d'oxygène.
- Pour débrancher, placer tous les boutons en position off, puis retirer la fiche de la prise électrique.

INSTRUCTIONS DE SÉCURITÉ IMPORTANTES - FR (Continuer)



ATTENTION: Ne branchez pas dans une autre puissance robinet relocalisable.



ATTENTION: La prise de courant doit être installée près de l'équipement et doit être facilement accessible.



ATTENTION: Toute installation électrique doit être effectuée conformément aux codes électriques nationaux et locaux.

Consignes de sécurité: montage en rack

Température de fonctionnement élevée: Si installé dans un rack fermé ou à unités multiples, la température ambiante de fonctionnement de l'environnement du rack peut être supérieure à ambiante de la pièce. Par conséquent, il faudrait envisager d'installer l'équipement dans un environnement compatible avec la température ambiante maximale (T_{ma}) spécifiée par le constructeur.

Réduction Air accréditives: Installation de l'équipement dans un rack doit être telle que la quantité de flux d'air nécessaire au bon fonctionnement de l'équipement ne soit pas compromise.

Chargement mécanique: Le montage de l'équipement dans le rack doit être telle qu'une condition dangereuse ne lié à un chargement mécanique irrégulier.

Surcharge des circuits: Il faudrait envisager à la connexion de l'équipement au circuit d'alimentation et l'effet que la surcharge du circuit pourrait avoir sur la protection contre les surintensités et le câblage d'alimentation. Examen approprié des équipements évaluations de la plaque signalétique doit être utilisée pour traiter de cette préoccupation.

Mise à la terre fiable: Fiable mise à la terre de l'équipement de montage en rack doit être maintenue. Une attention particulière devrait être accordée aux connexions d'alimentation autres que les connexions directes vers le circuit de dérivation (par exemple de l'utilisation de bandes de puissance).

Appareil Disconnect (Équipement Pluggable): La prise de courant doit être installée à proximité du matériel et doit être facilement accessible.

Lors de l'utilisation des produits électriques, des précautions de base doivent toujours être respectées, y compris les suivantes:

- Lire et suivre toutes les instructions avant l'utilisation du matériel.
- Il n'y a pas de composants réparables par l'utilisateur au sein de cet appareil. Retrait de la couverture de cet appareil peut présenter un danger d'électrocution et annuler la garantie.
- La fiche secteur est utilisée comme sectionneur de courant. Ce dispositif doit rester en état de marche.
- Débrancher cet appareil pendant les orages ou s'il n'est pas utilisé pendant de longues périodes.
- Ne surchargez pas le réceptacle de mur ou le circuit qui fournit l'énergie à ce appareil. Ne pas surcharger cette appareil. S'assurer que la charge totale à cet appareil ne dépasse pas celle qui est répertoriée dans la section des spécifications de ce manuel.
- Assurez-vous cet appareil est connecté à une source d'alimentation C/A avec mise à la terre. Assurez-vous cet appareil est branché sur une source d'alimentation fournissant les nécessaires 120V. Ne pas utiliser un adaptateur qui contrecarre la broche de terre de la prise du cordon d'alimentation.

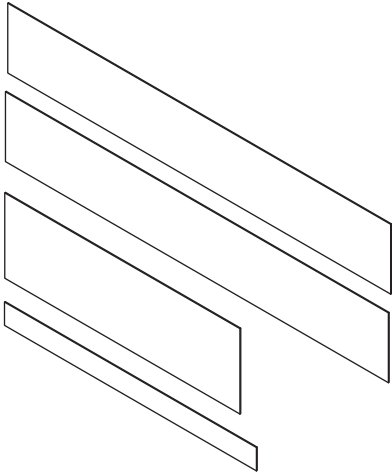
DIRECTIVE SUR LES DÉCHETS D'ÉQUIPEMENTS ÉLECTRIQUES ET ÉLECTRONIQUES (WEEE)



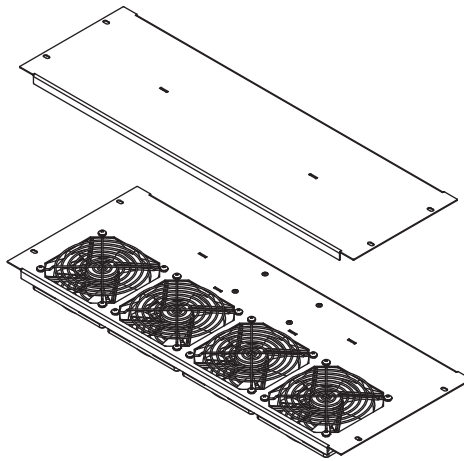
Élimination correcte de ce produit: Ce symbole indique que ce produit ne doit pas être éliminé avec les ordures ménagères, conformément à la directive WEEE (2012/19/EU) et à votre législation nationale. Ce produit doit être déposé dans un centre de collecte agréé pour le recyclage des déchets d'équipements électriques et électroniques (EEE). La mauvaise manipulation de ce type de déchets pourrait avoir un impact négatif possible sur l'environnement et la santé humaine en raison de substances potentiellement dangereuses généralement associées aux EEE. Dans le même temps, votre coopération dans l'élimination correcte de ce produit contribuera à une utilisation efficace des ressources naturelles. Pour plus d'informations sur les lieux de recyclage de vos équipements usagés, veuillez contacter votre mairie ou votre service de collecte des ordures ménagères.

SUPPLIED COMPONENTS AND HARDWARE

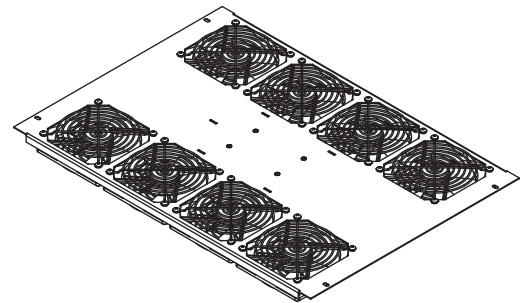
If any pieces are missing or damaged, please report it immediately to Technical Support at av.support@legrand.com or (866) 977-3901.



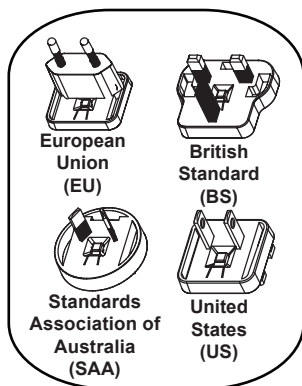
Vent Blockers (4pcs)



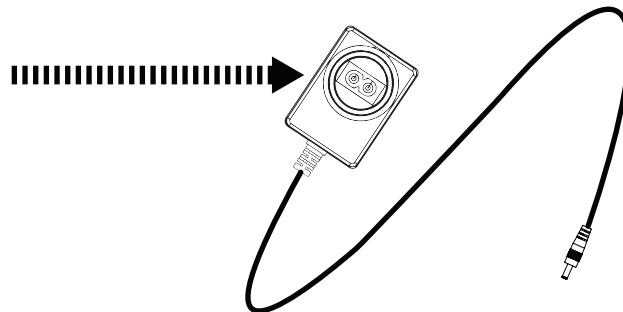
BGR-276FT-K-EU Fan Top



BGR-552FT-K-EU Fan Top



AC Power Adapter



NOTE:
Attachments for EU,BS,
SAA and US are provided
in the global power supply.

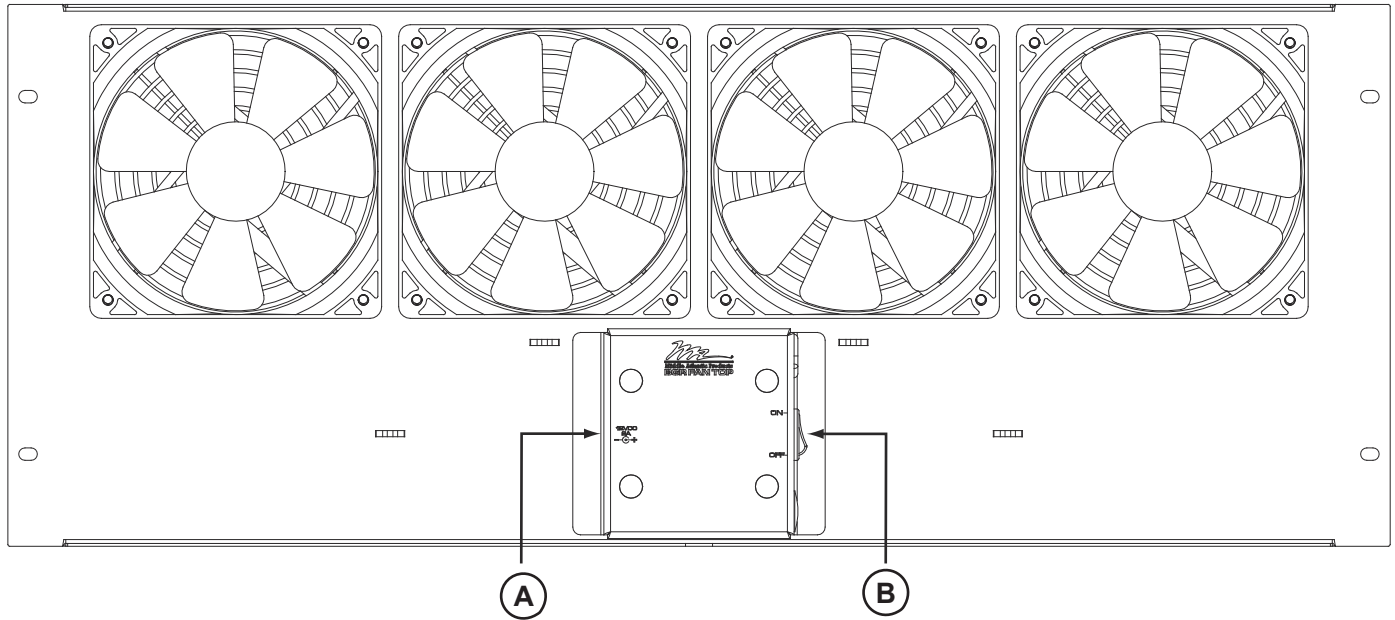
NOTE:
AC Power Adapter included
with both Fan Tops.

NOTE:

- To order more hardware, contact support at av.support@legrand.com or (866) 977-3901.
- Additional hardware is included that may not be required for your installation.

OPERATION FOR BGR SERIES EU FAN TOP

BGR-276FT-K-EU SHOWN



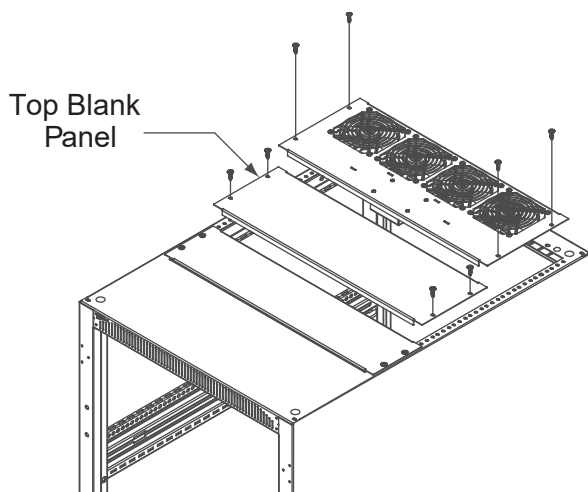
A Power Supply Input: 12VDC, 2A.

B On/Off Power Switch. When in the on position, the fans will constantly run. When in the off position the fans not run.

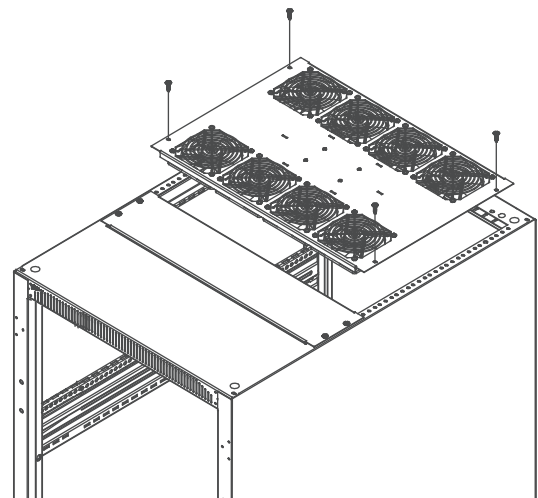
INSTALLING BGR FAN TOP

1. Install fan tops as shown using 10-32 rackscrews.

NOTE: The fan panels come with a 4 space blank panel. All top panels can be relocated based on thermal management requirements. Model number BGR-276FT-K-EU and BGR-552FT-K-EU shown, respectively.



BGR-276FT-K-EU



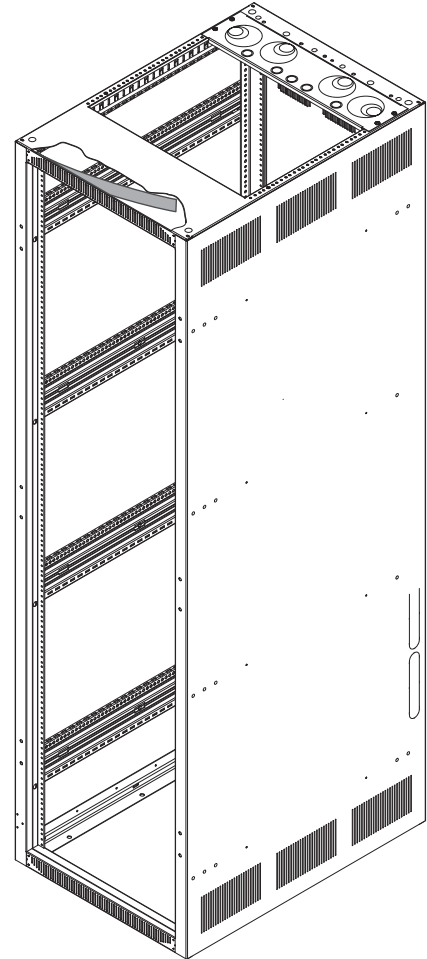
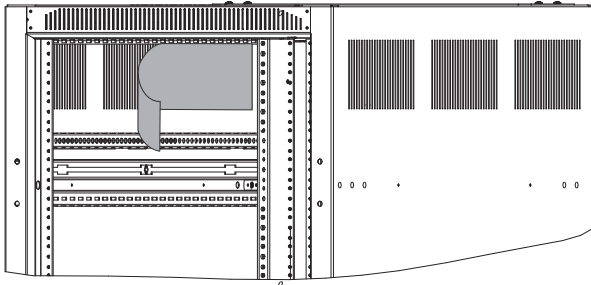
BGR-552FT-K-EU

INSTALLING VENT BLOCKERS

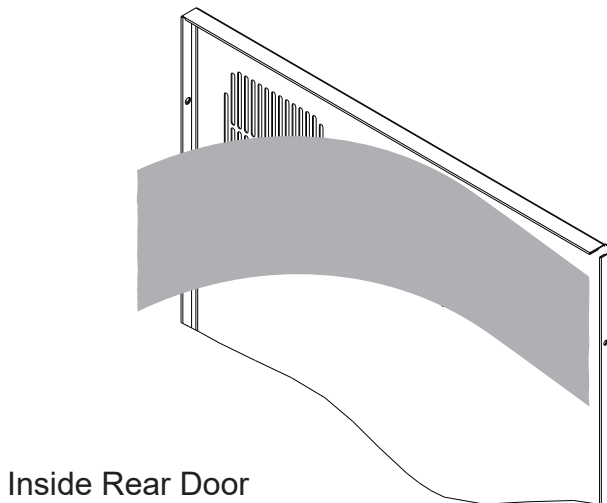
Vent Blockers are used to ensure proper active thermal management when used in conjunction with the exhaust fans. They are designed to prevent the short circuiting (re-circulation) of airflow. If a fan is placed near an intake vent, it will pull some of the outside air instead of all heated interior enclosure air. Vent Blockers are magnetized on one side only, for increased adhesion. Vent Blockers are sized for 32" overall depth BGR racks.

1. Place magnetic Vent Blocker over upper vents only. Be sure to create a tight seal.

NOTE: A cut line is provided on blockers when needed for the shallower racks. Use scissors (not provided) to trim vent blocker to desired depth if necessary



2. Place Vent Blockers over upper vents on rear door.



WARRANTY

Middle Atlantic Products Inc. (The “Company”) warrants the BGR Series Fan tops to be free from defects in the material or workmanship under normal use and conditions for a period of three (3) years from date of shipment by the Company.

The Company’s entire liability to the purchaser, and the purchaser’s (or any other party’s) sole and exclusive remedy, under the warranty shall be limited, at the Company’s option, to either (a) return of and refund of the price paid for, or (b) repair to replacement at the Company’s factory of the products purchased, or any part or parts thereof, which the Company has determined to be defective after inspection thereof at the Company’s factory. This warranty does not cover damage due to the acts of God, accident, misuse abuse or negligence by parties other than the Company , or any other modification or alteration of the products. In addition, the warranty does not cover damage due to improper handling assembly, installation of maintenance.

THIS WARRANTY IS IN LIEU OF ALL OTHER WARRANTIES OF ANY KIND, EITHER EXPRESSED OR IMPLIED, BUT NOT LIMITED TO, IMPLIED WARRANTIES OF MERCHANTABILITY AND FITNESS FOR A PARTICULAR PURPOSE.

TO THE MAXIMUM EXTENT PERMITTED BY APPLICABLE LAW, IN NO EVENT SHALL THE COMPANY BE LIABLE FOR ANY SPECIAL INCIDENTAL, OR CONSEQUENTIAL DAMAGES WHATSOEVER (INCLUDING WITHOUT LIMITATION DAMAGES FOR LOSS OF BUSINESS PROFITS, BUSINESS INTERRUPTION OR ANY OTHER PECUNIARY LOSS) ARISING OUT OF THE USE OF THE PRODUCTS PURCHASED, EVEN IF THE COMPANY HAS BEEN ADVISED OF THE POSSIBILITY PURCHASE PRICE OF THE PRODUCTS PAID TO THE COMPANY.

For warranty information, refer to www.legrandav.com/policies/warranty_information.

Contacting Corporate Headquarters

P: (866) 977-3901 | F: (877) 894-6918 | www.legrandav.com | av.support@legrand.com

Contacting Middle Atlantic Canada

P: (888) 766-9770 | F: (888) 599-5009 | ca.middleatlantic.com | av.canada.customerservice@legrand.com

Contacting Middle Atlantic Europe, Middle East, and Africa (EMEA) Technical Support

P: +31 495-726-003 | av.emea.middleatlantic.support@legrand.com

United States (US)

Legrand | AV Headquarters
6436 City West Parkway
Eden Prairie, MN, 55344, USA

European Union (EU)

Legrand AV Netherlands
B.V. Franklinstraat 14 6003
DK, Weert, Netherlands

United Kingdom (UK)

Starline Holding Technology Ltd.
(Authorized Representative)
Unit C, Island Rd.
Reading RG2, 0RP- UK

At Legrand AV Inc. we are always listening. Your comments are welcome.

Legrand AV is an ISO 9001 and ISO 14001 Registered Company.