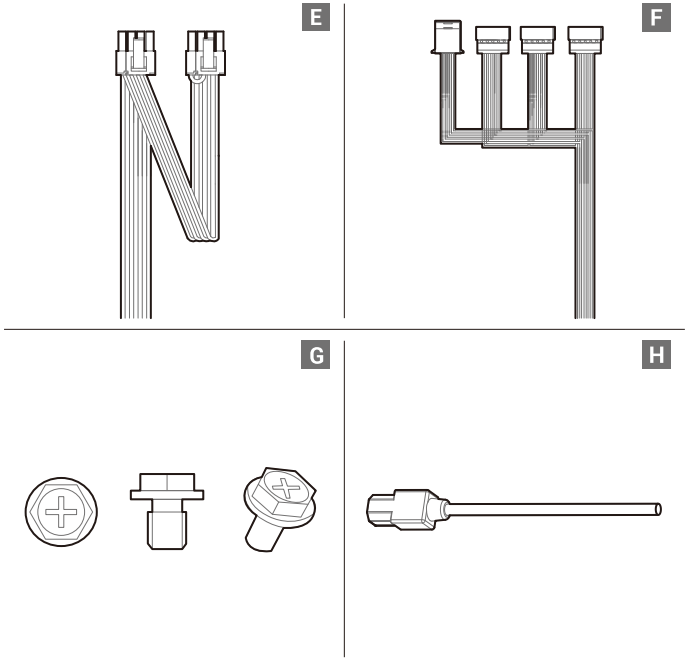
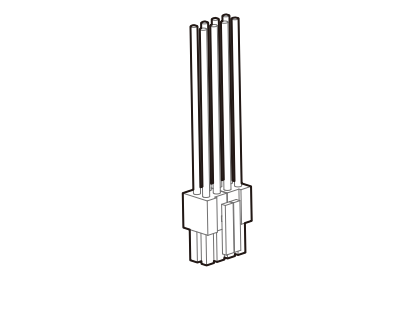


ATX SWITCHING POWER SUPPLY



www.deepcool.com

Model	PF3500-HA			PF4000-HA		
Wyjście AC	200-240Vac	3.5A	50Hz	100-240Vac	3.5A	50Hz
Wyjście DC	+3.3V	+5V	+12V	+3.3V	+5V	+12V
Wzrost napięciowy	15.0A	15.0A	26.0A	0.3A	25.0A	0.3A
Max. łączna moc	100W	31.2W	3.6W	12.5W	100W	38.4W
Wzrost mocy wyjściowej	350W			400W		
Model	PF4500-HA			PF5000-HA		
Wyjście AC	200-240Vac	3.5A	50Hz	200-240Vac	4.0A	50Hz
Wyjście DC	+3.3V	+5V	+12V	+3.3V	+5V	+12V
Wzrost napięciowy	15.0A	15.0A	35.0A	0.3A	2.5A	2.5A
Max. łączna moc	100W	42.0W	3.6W	12.5W	100W	48.0W
Wzrost mocy wyjściowej	450W			500W		
Model	PF5500-HA			PF6000-HA		
Wyjście AC	200-240Vac	4.5A	50Hz	200-240Vac	4.5A	50Hz
Wyjście DC	+3.3V	+5V	+12V	+12V	+3.3V	+5V
Wzrost napięciowy	15.0A	15.0A	44.0A	0.3A	2.5A	0.3A
Max. łączna moc	100W	52.8W	3.6W	12.5W	100W	57.6W
Wzrost mocy wyjściowej	550W			600W		
Model	PF6500-HA			PF7000-HA		
Wyjście AC	200-240Vac	4.5A	50Hz	200-240Vac	5.0A	MAX
Wyjście DC	+3.3V	+5V	+12V	+12V	+3.3V	+5V
Wzrost napięciowy	15.0A	15.0A	52.0A	0.3A	2.5A	2.5A
Max. łączna moc	120W	62.4W	3.6W	12.5W	100W	69.6W
Wzrost mocy wyjściowej	750W			800W		
Model	PF7500-HA			MAX 50-50Hz		
Wyjście AC	200-240Vac	10.0A	MAX	50-50Hz		
Wyjście DC	+3.3V	+5V	+12V	+12V	+5V	+5V
Wzrost napięciowy	15.0A	15.0A	62.0A	0.3A	2.5A	2.5A
Max. łączna moc	100W	74.4W	3.6W	12.5W		
Wzrost mocy wyjściowej	750W					



Modelle		PF3500-H					PF4000-H				
Entree CA	200-240Vac	3.5A	5A	50Hz			200-240Vac	3.5A	5A	50Hz	
Sortie CA	+3.3V ~ +12V	+12V	+12V	+50Hz			+3.3V ~ +5V	+12V	+12V	+50Hz	
Courant maximal de sortie	15.0A	15.0A	26.0A	0.3A	2.5A		15.0A	15.0A	32.0A	0.3A	2.5A
Puissance combinée maximum	100W	310W	3.6W	12.5W			100W	384W	3.6W	12.5W	
Sortie totale		350W						450W			
Modelle		PF4500-H					PF5000-H				
Entree CA	200-240Vac	3.5A	5A	50Hz			200-240Vac	4.5A	5A	50Hz	
Sortie CA	+3.3V ~ +12V	+12V	+12V	+50Hz			+3.3V ~ +5V	+12V	+12V	+50Hz	
Courant maximal de sortie	15.0A	15.0A	35.0A	0.3A	2.5A		15.0A	15.0A	40.0A	0.3A	2.5A
Puissance combinée maximum	100W	420W	3.6W	12.5W			100W	480W	3.6W	12.5W	
Sortie totale		450W						500W			
Modelle		PF5500-H					PF6000-H				
Entree CA	200-240Vac	4.5A	5A	50Hz			200-240Vac	4.5A	5A	50Hz	
Sortie CA	+3.3V ~ +12V	+12V	+12V	+50Hz			+3.3V ~ +5V	+12V	+12V	+50Hz	
Courant maximal de sortie	15.0A	15.0A	35.0A	0.3A	2.5A		15.0A	15.0A	40.0A	0.3A	2.5A
Puissance combinée maximum	100W	520W	3.6W	12.5W			100W	570W	3.6W	12.5W	
Sortie totale		550W						600W			
Modelle		PF6500-H					PF7000-H				
Entree CA	200-240Vac	4.5A	5A	50Hz			200-240Vac	10.0A	MAX	50-60Hz	
Sortie CA	+3.3V ~ +12V	+12V	+12V	+50Hz			+3.3V ~ +5V	+12V	+12V	+50Hz	
Courant maximal de sortie	15.0A	15.0A	52.0A	0.3A	2.5A		15.0A	15.0A	56.0A	0.3A	2.5A
Puissance combinée maximum	120W	650W	3.6W	12.5W			100W	750W	3.6W	12.5W	
Sortie totale		700W						750W			
Modelle		PF7500-H									
Entree CA	200-240Vac	10.0A	MAX	50-60Hz							
Sortie CA	+3.3V ~ +12V	+12V	+12V	+50Hz							
Courant maximal de sortie	15.0A	15.0A	62.0A	0.3A	2.5A						
Puissance combinée maximum	100W	740W	3.6W	12.5W							
Sortie totale		750W									

Модель	RF3500-HA			RF6000-HA		
Макс. выходная мощность	200-240В	3.5А	50%	100-240В	3.5А	50%
Макс. выходной ток	+3.38	+1.28	+128	+3.38	+1.28	+128
Макс. выходной ток при комбинированной нагрузке	15.0А	15.0А	25.0А	0.3А	2.5А	15.0А
Мощность	100Вт	312Вт	3.6Вт	12.5Вт	100Вт	384Вт
Общая мощность	3500ВА			6000ВА		
Модель	RF500-HA			RF5000-HA		
Макс. выходная мощность	200-240В	4.5А	50%	200-240В	4.5А	50%
Макс. выходной ток	+3.38	+1.28	+128	+3.38	+1.28	+128
Макс. выходной ток при комбинированной нагрузке	15.0А	15.0А	35.0А	0.3А	2.5А	25.0А
Мощность	100Вт	420Вт	3.6Вт	12.5Вт	100Вт	432Вт
Общая мощность	4500ВА			5000ВА		
Модель	RF5500-HA			RF6000-HA		
Макс. выходная мощность	200-240В	4.5А	50%	200-240В	4.5А	50%
Макс. выходной ток	+3.38	+1.28	+128	+3.38	+1.28	+128
Макс. выходной ток при комбинированной нагрузке	15.0А	15.0А	44.0А	0.3А	2.5А	25.0А
Мощность	100Вт	440Вт	3.6Вт	12.5Вт	100Вт	478Вт
Общая мощность	5500ВА			6000ВА		
Модель	RF5500-HA			RF7000-HA		
Макс. выходная мощность	200-240В	4.5А	50%	200-240В	10.0А MAX	50-60%
Макс. выходной ток	+3.38	+1.28	+128	+3.38	+1.28	+128
Макс. выходной ток при комбинированной нагрузке	15.0А	15.0А	52.0А	0.3А	2.5А	25.0А
Мощность	750Вт	440Вт	3.6Вт	12.5Вт	100Вт	3.6Вт
Общая мощность	6500ВА			7000ВА		
Модель	200-240В			200-240В		
Макс. выходная мощность	10.0А MAX	50-60%				
Макс. выходной ток	+3.38	+1.28	+128			
Макс. выходной ток при комбинированной нагрузке	15.0А	15.0А	62.0А	0.3А	2.5А	25.0А
Мощность	100Вт	740Вт	3.6Вт	12.5Вт		
Общая мощность	7500ВА					

Modelo	PF3500-HA				PF4000-HA			
Entrada CA	200-240Vac	3.5A	50Hz		200-240Vac	3.5A	50Hz	
Salida CC	+3.3V	+5V	+12V	+15V	+3.3V	+5V	+12V	+15V
Corrente máxima de saída	15.0A	15.0A	25.0A	0.3A	2.5A	15.0A	15.0A	3.0A
Corrente máxima combinada	10.0W	15.0W	31.2W	3.6W	12.5W	10.0W	38.4W	3.6W
Saida total	350W				400W			
Modelo	PF4500-HA				PF5000-HA			
Entrada CA	200-240Vac	3.5A	50Hz		200-240Vac	4.5A	50Hz	
Salida CC	+3.3V	+5V	+12V	+15V	+3.3V	+5V	+12V	+15V
Corrente máxima de saída	15.0A	15.0A	35.0A	0.3A	2.5A	15.0A	15.0A	4.0A
Corrente máxima combinada	10.0W	42.0W	43.0W	3.6W	12.5W	10.0W	48.0W	3.6W
Saida total	450W				500W			
Modelo	PF6500-HA				PF6000-HA			
Entrada CA	200-240Vac	4.5A	50Hz		200-240Vac	4.5A	50Hz	
Salida CC	+3.3V	+5V	+12V	+15V	+3.3V	+5V	+12V	+15V
Corrente máxima de saída	15.0A	15.0A	44.0A	0.3A	2.5A	15.0A	15.0A	4.8A
Corrente máxima combinada	10.0W	52.0W	3.6W	12.5W	10.0W	57.0W	3.6W	12.5W
Saida total	650W				600W			
Modelo	PF7500-HA				PF7000-HA			
Entrada CA	200-240Vac	4.5A	50Hz		200-240Vac	10.0A	50-60Hz	
Salida CC	+3.3V	+5V	+12V	+15V	+3.3V	+5V	+12V	+15V
Corrente máxima de saída	15.0A	15.0A	52.0A	0.3A	2.5A	15.0A	15.0A	8.0A
Corrente máxima combinada	12.0W	54.0W	3.6W	12.5W	10.0W	60.0W	3.6W	12.5W
Saida total	650W				700W			
Modelo	PF7500-HA				PF7500-HA			
Entrada CA	200-240Vac	10.0A	50-60Hz		200-240Vac	10.0A	50-60Hz	
Salida CC	+3.3V	+5V	+12V	+15V	+3.3V	+5V	+12V	+15V
Corrente máxima de saída	15.0A	15.0A	62.0A	0.3A	2.5A	15.0A	15.0A	8.0A
Corrente máxima combinada	12.0W	74.0W	3.6W	12.5W	10.0W	74.0W	3.6W	12.5W
Saida total	750W				750W			

모형	PF3500-HA	PF4000-HA
AC 전압	200-240Vac 3.5A 50Hz	100-240Vac 3.5A 50Hz
DC 전압	+3.3V ~ +5V +12V ~ +12V +5Vib	+3.3V ~ +5V +12V ~ +12V +5Vib
배터리 용량	15.0A 15.0A 52.0A 0.3A 2.5A	15.0A 15.0A 32.0A 0.3A 2.5A
최대 출력 전력	100W 31.2W 3.6W 12.5W	100W 30.4W 3.6W 12.5W
출력력	350W	400W
모형	PF4500-HA	PF5500-HA
AC 전압	200-240Vac 3.5A 50Hz	200-240Vac 4.0A 50Hz
DC 전압	+3.3V ~ +5V +12V ~ +12V +5Vib	+3.3V ~ +5V +12V ~ +12V +5Vib
배터리 용량	15.0A 15.0A 52.0A 0.3A 2.5A	15.0A 15.0A 40.0A 0.3A 2.5A
최대 출력 전력	100W 42.0W 3.6W 12.5W	100W 48.0W 3.6W 12.5W
출력력	450W	550W
모형	PF5500-HA	PF6000-HA
AC 전압	200-240Vac 3.5A 50Hz	200-240Vac 4.5A 50Hz
DC 전압	+3.3V ~ +5V +12V ~ +12V +5Vib	+3.3V ~ +5V +12V ~ +12V +5Vib
배터리 용량	15.0A 15.0A 44.0A 0.3A 2.5A	15.0A 15.0A 40.0A 0.3A 2.5A
최대 출력 전력	100W 52.8W 3.6W 12.5W	100W 57.6W 3.6W 12.5W
출력력	550W	600W
모형	PF6500-HA	PF7000-HA
AC 전압	200-240Vac 3.5A 50Hz	200-240Vac 5.0A 50Hz 60-50Hz
DC 전압	+3.3V ~ +5V +12V ~ +12V +5Vib	+3.3V ~ +5V +12V ~ +12V +5Vib
배터리 용량	15.0A 15.0A 52.0A 0.3A 2.5A	15.0A 15.0A 58.0A 0.3A 2.5A
최대 출력 전력	120W 62.4W 3.6W 12.5W	100W 69.6W 3.6W 12.5W
출력력	650W	700W
모형	PF8500-HA	
AC 전압	200-240Vac 10.0A 50Hz 60-50Hz	
DC 전압	+3.3V ~ +5V +12V ~ +12V +5Vib	
배터리 용량	15.0A 15.0A 62.0A 0.3A 2.5A	
최대 출력 전력	100W 74.0W 3.6W 12.5W	
출력력	750W	

型号 交流输出 直流输出 最大输出功率 最大输入功率 最大组合功率 总效率	PF350-30			PF400-30		
	200-240VAC	3.5A	50Hz	100-240VAC	3.5A	50Hz
	+3.3V ~ +5V	+12V ~ +12V	+5V	+3.3V ~ +5V	+12V ~ +12V	+5V
	15.0A	15.0A	26.0A	0.3A	2.5A	15.0A
	100W	31.2W	3.6W	12.5W	100W	39.4W
350W			400W			
型号 交流输出 直流输出 最大输出功率 最大输入功率 最大组合功率 总效率	PF450-40			PF500-40		
	200-240VAC	3.5A	50Hz	200-240VAC	4.0A	50Hz
	+3.3V ~ +5V	+12V ~ +12V	+5V	+3.3V ~ +5V	+12V ~ +12V	+5V
	15.0A	15.0A	35.0A	0.3A	2.5A	15.0A
	100W	42.0W	3.6W	12.5W	100W	49.0W
450W			500W			
型号 交流输出 直流输出 最大输出功率 最大输入功率 最大组合功率 总效率	PF550-50			PF600-60		
	200-240VAC	4.0A	50Hz	200-240VAC	4.5A	50Hz
	+3.3V ~ +5V	+12V ~ +12V	+5V	+3.3V ~ +5V	+12V ~ +12V	+5V
	15.0A	15.0A	44.0A	0.3A	2.5A	15.0A
	100W	52.8W	3.6W	12.5W	100W	57.5W
550W			600W			
型号 交流输出 直流输出 最大输出功率 最大输入功率 最大组合功率 总效率	PF650-60			PF700-70		
	200-240VAC	4.5A	50Hz	200-240VAC	5.0A	50-60Hz
	+3.3V ~ +5V	+12V ~ +12V	+5V	+3.3V ~ +5V	+12V ~ +12V	+5V
	15.0A	15.0A	52.0A	0.3A	2.5A	15.0A
	120W	62.0W	3.6W	12.5W	100W	65.0W
650W			700W			
型号 交流输出 直流输出 最大输出功率 最大输入功率 最大组合功率 总效率	PF750-80			PF800-80		
	200-240VAC	10.0A	MAX 50-60Hz	200-240VAC	10.0A	MAX 50-60Hz
	+3.3V ~ +5V	+12V ~ +12V	+5V	+3.3V ~ +5V	+12V ~ +12V	+5V
	15.0A	15.0A	62.0A	0.3A	2.5A	15.0A
	100W	74.0W	3.6W	12.5W	100W	79.0W
750W			800W			

EN Ensure that the AC power cord of the power supply is not connected.

DE Sorgen Sie dafür, dass das Netzkabel noch nicht an das Netzteil angeschlossen wird.

FR Assurez-vous que le cordon d'alimentation CA du bloc d'alimentation n'est pas connecté.

ES Asegúrese de que el cable de alimentación CA de la fuente de alimentación no está conectado.

RU Убедитесь, что кабель питания переменного тока блока питания не подключен.

PT Certifique-se de que o cabo de alimentação CA da fonte de alimentação não esteja conectado.

IT Assicurarsi che il cavo di alimentazione CA dell'alimentatore non sia collegato.

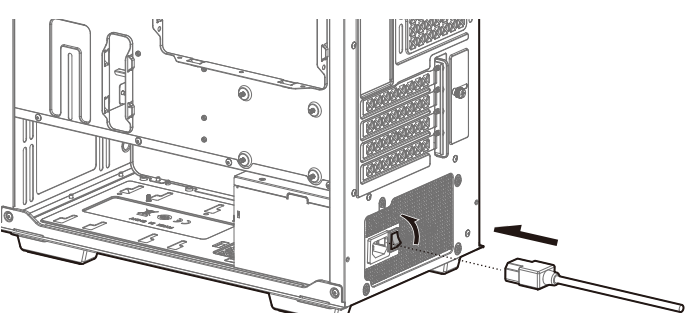
LT Užtikrinti, kad AC maitinimo kabelas AC šaltinio nėra prijungtas.

JA 電源コードをAC電源に接続してはいけません。ご注意ください。

KR 전원 공급장치의 AC 전원 코드가 연결되지 않았는지 확인하십시오.

CS Připojte napájecí kabel k napájecímu zdroji.

韓語電源的交流電源線未連接。



CN Connect the peripheral cable to the power supply source of the hard disk and CD-ROM/DVD-ROM.
E Schließen Sie das Peripheriekabel an den Stromversorgungsanschluß des Festplatten- und CD-/DVD-Laufwerks an.
F Connexer le câble périphérique à la prise d'alimentation du disque dur et de CD-ROM / DVD-ROM.
G Connetta il cavo del periferico alla presa di alimentazione del disco fisso e al pannello CD-ROM/DVD-ROM.
HU Hozzártnál kapcsolja csatlakoztassa a tápellátást biztosító kábelhez a merevlemez és a CD-ROM/DVD-ROM.
KZ Подключите периферийный кабель к разъёму источника питания жесткого диска и привода CD-ROM/DVD-ROM.
RU Подключите периферийный кабель к разъёму источника питания жёсткого диска и привода оптических дисков.

PT Ligue o cabo periférico à tomada de alimentação do disco rígido e do CD-ROM/DVD-ROM.
IT Collegare il cavo della periferia alla presa di alimentazione del disco rigido e del CD-ROM/DVD-ROM.
PL Podłączyć kabelka z zasilaczem dysku twardego i napędu dysków optycznych CD-ROM/DVD-ROM.
JA ハードディスクとCD/DVDドライブの電源ケーブルを、この端子に接続してください。
KO 하드 디스크 드라이브와 CD/DVD 드라이브의 전원 케이블을 이 단자에 연결하십시오.
TH เชื่อมสายเคเบิลจากอุปกรณ์เก็บข้อมูลแบบจานแข็งและตัวอ่านแผ่นดิสก์แสงซีดี ดีวีดี
เข้าที่ช่องเสียบสายไฟของหน่วยบันทึกข้อมูลแบบจานแข็งและตัวอ่านแผ่นดิสก์แสงซีดี ดีวีดี

EN	Connect the PCI-e(x2)Pin cable to the power socket of the PCI-E graphics card (if necessary).
DE	An die PCIe (x2) Pin-Kabel-Endung (2-pin) an den Stromversorgungsstecker der PCI-E-Grafikkarte (je nach erforderlich).
FR	Connectez le câble (x2) broches PCIe à la prise d'alimentation de la carte graphique PCIe (si nécessaire).
IT	Collegare il cavo PCI-E (x2) Pin alla tomaia di alimentazione della scheda grafica PCI-E (se necessario).
PT	Podligar o cabo PCI-E (x2) Pin ao respetivo encaixe da placa gráfica PCI-E (se necessário).
RU	Подключите кабель PCI-E (x2) Pin к разъему питания видеокарты PCI-E (если необходимо).
CZ	PCI-E (x2) kabely PCI-E připojte k napájecímu konektoru karty grafické (při potřeby).
SK	Connecte o cabo PCI-E (x2) Pin ao soquete de alimentação da placa gráfica PCI-E (se necessário).
PL	Collegare il cavo PCI-E (x2) Pin alla presa di alimentazione della scheda grafica PCI-E (se necessario).
RO	Podţineţi de PCI-E (x2) Pin cablu PCI-E la gârziş de alimentare a plăcii grafice PCI-E (se e necesar).
TR	PCI-E (x2) pin kablını PCI-E kartının güç soketine takınız (gerekirse).
TH	เชื่อมต่อสาย PCI-E (x2) Pin เข้ากับช่องเสียบสายไฟของการ์ดจอ PCI-E (ถ้าจำเป็น)
VI	Đ nối dây PCI-E (x2) Pin vào ổ cắm nguồn của card đồ họa PCI-E (nếu cần).
HE	חיבר את כבל ה-PCI-E (x2) Pin אל תיבת המזון של כרטיס הגרפיקה PCI-E (אם נדרש).
EL	Συνδέστε το καλώδιο PCI-E (x2) Pin στην πρίζα τροφοδοσίας της κάρτας γραφικών PCI-E (εάν χρειάζεται).
CS	Podpripniť k PCI-E (x2) Pin káblu PCI-E k napájaciemu konektoru grafickej karty (ak je potrebné).
SL	Priljučite PCI-E (x2) Pin kablo PCI-E na priključnik za napajanje grafične kartice PCI-E (če je potrebno).
LT	Prisijoninkite PCI-E (x2) Pin kabelą PCI-E prie maitinimo lizdo grafinės kortelės PCI-E (jei reikia).
LV	Prisietiet PCI-E (x2) Pin kabelu PCI-E pie barošanas kontaktiem grafiskās kartes PCI-E (ja nepieciešams).
HR	Priključite PCI-E (x2) Pin kabel PCI-E na priključak za napajanje grafičke kartice PCI-E (ako je potrebno).
ET	Prilühkige PCI-E (x2) Pin kaabli PCI-E to graafika kaarti PCI-E toitevõrku (vajadusel).
LV	Prisietiet PCI-E (x2) Pin kabelu PCI-E pie barošanas kontaktiem grafiskās kartes PCI-E (ja nepieciešams).
LT	Prisijoninkite PCI-E (x2) Pin kabelą PCI-E prie maitinimo lizdo grafinės kortelės PCI-E (jei reikia).
SL	Priljučite PCI-E (x2) Pin kablo PCI-E na priključnik za napajanje grafične kartice PCI-E (če je potrebno).
ET	Prilühkige PCI-E (x2) Pin kaabli PCI-E to graafika kaarti PCI-E toitevõrku (vajadusel).
LV	Prisietiet PCI-E (x2) Pin kabelu PCI-E pie barošanas kontaktiem grafiskās kartes PCI-E (ja nepieciešams).
LT	Prisijoninkite PCI-E (x2) Pin kabelą PCI-E prie maitinimo lizdo grafinės kortelės PCI-E (jei reikia).
SL	Priljučite PCI-E (x2) Pin kablo PCI-E na priključnik za napajanje grafične kartice PCI-E (če je potrebno).
ET	Prilühkige PCI-E (x2) Pin kaabli PCI-E to graafika kaarti PCI-E toitevõrku (vajadusel).
LV	Prisietiet PCI-E (x2) Pin kabelu PCI-E pie barošanas kontaktiem grafiskās kartes PCI-E (ja nepieciešams).
LT	Prisijoninkite PCI-E (x2) Pin kabelą PCI-E prie maitinimo lizdo grafinės kortelės PCI-E (jei reikia).
SL	Priljučite PCI-E (x2) Pin kablo PCI-E na priključnik za napajanje grafične kartice PCI-E (če je potrebno).
ET	Prilühkige PCI-E (x2) Pin kaabli PCI-E to graafika kaarti PCI-E toitevõrku (vajadusel).
LV	Prisietiet PCI-E (x2) Pin kabelu PCI-E pie barošanas kontaktiem grafiskās kartes PCI-E (ja nepieciešams).
LT	Prisijoninkite PCI-E (x2) Pin kabelą PCI-E prie maitinimo lizdo grafinės kortelės PCI-E (jei reikia).
SL	Priljučite PCI-E (x2) Pin kablo PCI-E na priključnik za napajanje grafične kartice PCI-E (če je potrebno).
ET	Prilühkige PCI-E (x2) Pin kaabli PCI-E to graafika kaarti PCI-E toitevõrku (vajadusel).
LV	Prisietiet PCI-E (x2) Pin kabelu PCI-E pie barošanas kontaktiem grafiskās kartes PCI-E (ja nepieciešams).
LT	Prisijoninkite PCI-E (x2) Pin kabelą PCI-E prie maitinimo lizdo grafinės kortelės PCI-E (jei reikia).
SL	Priljučite PCI-E (x2) Pin kablo PCI-E na priključnik za napajanje grafične kartice PCI-E (če je potrebno).
ET	Prilühkige PCI-E (x2) Pin kaabli PCI-E to graafika kaarti PCI-E toitevõrku (vajadusel).
LV	Prisietiet PCI-E (x2) Pin kabelu PCI-E pie barošanas kontaktiem grafiskās kartes PCI-E (ja nepieciešams).
LT	Prisijoninkite PCI-E (x2) Pin kabelą PCI-E prie maitinimo lizdo grafinės kortelės PCI-E (jei reikia).
SL	Priljučite PCI-E (x2) Pin kablo PCI-E na priključnik za napajanje grafične kartice PCI-E (če je potrebno).
ET	Prilühkige PCI-E (x2) Pin kaabli PCI-E to graafika kaarti PCI-E toitevõrku (vajadusel).
LV	Prisietiet PCI-E (x2) Pin kabelu PCI-E pie barošanas kontaktiem grafiskās kartes PCI-E (ja nepieciešams).
LT	Prisijoninkite PCI-E (x2) Pin kabelą PCI-E prie maitinimo lizdo grafinės kortelės PCI-E (jei reikia).
SL	Priljučite PCI-E (x2) Pin kablo PCI-E na priključnik za napajanje grafične kartice PCI-E (če je potrebno).
ET	Prilühkige PCI-E (x2) Pin kaabli PCI-E to graafika kaarti PCI-E toitevõrku (vajadusel).
LV	Prisietiet PCI-E (x2) Pin kabelu PCI-E pie barošanas kontaktiem grafiskās kartes PCI-E (ja nepieciešams).
LT	Prisijoninkite PCI-E (x2) Pin kabelą PCI-E prie maitinimo lizdo grafinės kortelės PCI-E (jei reikia).
SL	Priljučite PCI-E (x2) Pin kablo PCI-E na priključnik za napajanje grafične kartice PCI-E (če je potrebno).
ET	Prilühkige PCI-E (x2) Pin kaabli PCI-E to graafika kaarti PCI-E toitevõrku (vajadusel).
LV	Prisietiet PCI-E (x2) Pin kabelu PCI-E pie barošanas kontaktiem grafiskās kartes PCI-E (ja nepieciešams).
LT	Prisijoninkite PCI-E (x2) Pin kabelą PCI-E prie maitinimo lizdo grafinės kortelės PCI-E (jei reikia).
SL	Priljučite PCI-E (x2) Pin kablo PCI-E na priključnik za napajanje grafične kartice PCI-E (če je potrebno).
ET	Prilühkige PCI-E (x2) Pin kaabli PCI-E to graafika kaarti PCI-E toitevõrku (vajadusel).
LV	Prisietiet PCI-E (x2) Pin kabelu PCI-E pie barošanas kontaktiem grafiskās kartes PCI-E (ja nepieciešams).
LT	Prisijoninkite PCI-E (x2) Pin kabelą PCI-E prie maitinimo lizdo grafinės kortelės PCI-E (jei reikia).
SL	Priljučite PCI-E (x2) Pin kablo PCI-E na priključnik za napajanje grafične kartice PCI-E (če je potrebno).
ET	Prilühkige PCI-E (x2) Pin kaabli PCI-E to graafika kaarti PCI-E toitevõrku (vajadusel).
LV	Prisietiet PCI-E (x2) Pin kabelu PCI-E pie barošanas kontaktiem grafiskās kartes PCI-E (ja nepieciešams).
LT	Prisijoninkite PCI-E (x2) Pin kabelą PCI-E prie maitinimo lizdo grafinės kortelės PCI-E (jei reikia).
SL	Priljučite PCI-E (x2) Pin kablo PCI-E na priključnik za napajanje grafične kartice PCI-E (če je potrebno).
ET	Prilühkige PCI-E (x2) Pin kaabli PCI-E to graafika kaarti PCI-E toitevõrku (vajadusel).
LV	Prisietiet PCI-E (x2) Pin kabelu PCI-E pie barošanas kontaktiem grafiskās kartes PCI-E (ja nepieciešams).
LT	Prisijoninkite PCI-E (x2) Pin kabelą PCI-E prie maitinimo lizdo grafinės kortelės PCI-E (jei reikia).
SL	Priljučite PCI-E (x2) Pin kablo PCI-E na priključnik za napajanje grafične kartice PCI-E (če je potrebno).
ET	Prilühkige PCI-E (x2) Pin kaabli PCI-E to graafika kaarti PCI-E toitevõrku (vajadusel).
LV	Prisietiet PCI-E (x2) Pin kabelu PCI-E pie barošanas kontaktiem grafiskās kartes PCI-E (ja nepieciešams).
LT	Prisijoninkite PCI-E (x2) Pin kabelą PCI-E prie maitinimo lizdo grafinės kortelės PCI-E (jei reikia).
SL	Priljučite PCI-E (x2) Pin kablo PCI-E na priključnik za napajanje grafične kartice PCI-E (če je potrebno).
ET	Prilühkige PCI-E (x2) Pin kaabli PCI-E to graafika kaarti PCI-E toitevõrku (vajadusel).
LV	Prisietiet PCI-E (x2) Pin kabelu PCI-E pie barošanas kontaktiem grafiskās kartes PCI-E (ja nepieciešams).
LT	Prisijoninkite PCI-E (x2) Pin kabelą PCI-E prie maitinimo lizdo grafinės kortelės PCI-E (jei reikia).
SL	Priljučite PCI-E (x2) Pin kablo PCI-E na priključnik za napajanje grafične kartice PCI-E (če je potrebno).
ET	Prilühkige PCI-E (x2) Pin kaabli PCI-E to graafika kaarti PCI-E toitevõrku (vajadusel).
LV	Prisietiet PCI-E (x2) Pin kabelu PCI-E pie barošanas kontaktiem grafiskās kartes PCI-E (ja nepieciešams).
LT	Prisijoninkite PCI-E (x2) Pin kabelą PCI-E prie maitinimo lizdo grafinės kortelės PCI-E (jei reikia).
SL	Priljučite PCI-E (x2) Pin kablo PCI-E na priključnik za napajanje grafične kartice PCI-E (če je potrebno).
ET	Prilühkige PCI-E (x2) Pin kaabli PCI-E to graafika kaarti PCI-E toitevõrku (vajadusel).
LV	Prisietiet PCI-E (x2) Pin kabelu PCI-E pie barošanas kontaktiem grafiskās kartes PCI-E (ja nepieciešams).
LT	Prisijoninkite PCI-E (x2) Pin kabelą PCI-E prie maitinimo lizdo grafinės kortelės PCI-E (jei reikia).
SL	Priljučite PCI-E (x2) Pin kablo PCI-E na priključnik za napajanje grafične kartice PCI-E (če je potrebno).
ET	Prilühkige PCI-E (x2) Pin kaabli PCI-E to graafika kaarti PCI-E toitevõrku (vajadusel).
LV	Prisietiet PCI-E (x2) Pin kabelu PCI-E pie barošanas kontaktiem grafiskās kartes PCI-E (ja nepieciešams).
LT	Prisijoninkite PCI-E (x2) Pin kabelą PCI-E prie maitinimo lizdo grafinės kortelės PCI-E (jei reikia).
SL	Priljučite PCI-E (x2) Pin kablo PCI-E na priključnik za napajanje grafične kartice PCI-E (če je potrebno).
ET	Prilühkige PCI-E (x2) Pin kaabli PCI-E to graafika kaarti PCI-E toitevõrku (vajadusel).
LV	Prisietiet PCI-E (x2) Pin kabelu PCI-E pie barošanas kontaktiem grafiskās kartes PCI-E (ja nepieciešams).
LT	Prisijoninkite PCI-E (x2) Pin kabelą PCI-E prie maitinimo lizdo grafinės kortelės PCI-E (jei reikia).
SL	Priljučite PCI-E (x2) Pin kablo PCI-E na priključnik za napajanje grafične kartice PCI-E (če je potrebno).
ET	Prilühkige PCI-E (x2) Pin kaabli PCI-E to graafika kaarti PCI-E toitevõrku (vajadusel).
LV	Prisietiet PCI-E (x2) Pin kabelu PCI-E pie barošanas kontaktiem grafiskās kartes PCI-E (ja nepieciešams).
LT	Prisijoninkite PCI-E (x2) Pin kabelą PCI-E prie maitinimo lizdo grafinės kortelės PCI-E (jei reikia).
SL	Priljučite PCI-E (x2) Pin kablo PCI-E na priključnik za napajanje grafične kartice PCI-E (če je potrebno).
ET	Prilühkige PCI-E (x2) Pin kaabli PCI-E to graafika kaarti PCI-E toitevõrku (vajadusel).
LV	Prisietiet PCI-E (x2) Pin kabelu PCI-E pie barošanas kontaktiem grafiskās kartes PCI-E (ja nepieciešams).
LT	Prisijoninkite PCI-E (x2) Pin kabelą PCI-E prie maitinimo lizdo grafinės kortelės PCI-E (jei reikia).
SL	Priljučite PCI-E (x2) Pin kablo PCI-E na priključnik za napajanje grafične kartice PCI-E (če je potrebno).
ET	Prilühkige PCI-E (x2) Pin kaabli PCI-E to graafika kaarti PCI-E toitevõrku (vajadusel).
LV	Prisietiet PCI-E (x2) Pin kabelu PCI-E pie barošanas kontaktiem grafiskās kartes PCI-E (ja nepieciešams).
LT	Prisijoninkite PCI-E (x2) Pin kabelą PCI-E prie maitinimo lizdo grafinės kortelės PCI-E (jei reikia).
SL	Priljučite PCI-E (x2) Pin kablo PCI-E na priključnik za napajanje grafične kartice PCI-E (če je potrebno).
ET	Prilühkige PCI-E (x2) Pin kaabli PCI-E to graafika kaarti PCI-E toitevõrku (vajadusel).
LV	Prisietiet PCI-E (x2) Pin kabelu PCI-E pie barošanas kontaktiem grafiskās kartes PCI-E (ja nepieciešams).
LT	Prisijoninkite PCI-E (x2) Pin kabelą PCI-E prie maitinimo lizdo grafinės kortelės PCI-E (jei reikia).
SL	Priljučite PCI-E (x2) Pin kablo PCI-E na priključnik za napajanje grafične kartice PCI-E (če je potrebno).
ET	Prilühkige PCI-E (x2) Pin kaabli PCI-E to graafika kaarti PCI-E toitevõrku (vajadusel).
LV	Prisietiet PCI-E (x2) Pin kabelu PCI-E pie barošanas kontaktiem grafiskās kartes PCI-E (ja nepieciešams).
LT	Prisijoninkite PCI-E (x2) Pin kabelą PCI-E prie maitinimo lizdo grafinės kortelės PCI-E (jei reikia).
SL	Priljučite PCI-E (x2) Pin kablo PCI-E na priključnik za napajanje grafične kartice PCI-E (če je potrebno).
ET	Prilühkige PCI-E (x2) Pin kaabli PCI-E to graafika kaarti PCI-E toitevõrku (vajadusel).
LV	Prisietiet PCI-E (x2) Pin kabelu PCI-E pie barošanas kontaktiem grafiskās kartes PCI-E (ja nepieciešams).
LT	Prisijoninkite PCI-E (x2) Pin kabelą PCI-E prie maitinimo lizdo grafinės kortelės PCI-E (jei reikia).
SL	Priljučite PCI-E (x2) Pin kablo PCI-E na priključnik za napajanje grafične kartice PCI-E (če je potrebno).
ET	Prilühkige PCI-E (x2) Pin kaabli PCI-E to graafika kaarti PCI-E toitevõrku (vajadusel).
LV	Prisietiet PCI-E (x2) Pin kabelu PCI-E pie barošanas kontaktiem grafiskās kartes PCI-E (ja nepieciešams).
LT	Prisijoninkite PCI-E (x2) Pin kabelą PCI-E prie maitinimo lizdo grafinės kortelės PCI-E (jei reikia).
SL	Priljučite PCI-E (x2) Pin kablo PCI-E na priključnik za napajanje grafične kartice PCI-E (če je potrebno).
ET	Prilühkige PCI-E (x2) Pin kaabli PCI-E to graafika kaarti PCI-E toitevõrku (vajadusel).
LV	Prisietiet PCI-E (x2) Pin kabelu PCI-E pie barošanas kontaktiem grafiskās kartes PCI-E (ja nepieciešams).
LT	Prisijoninkite PCI-E (x2) Pin kabelą PCI-E prie maitinimo lizdo grafinės kortelės PCI-E (jei reikia).
SL	Priljučite PCI-E (x2) Pin kablo PCI-E na priključnik za napajanje grafične kartice PCI-E (če je potrebno).
ET	Prilühkige PCI-E (x2) Pin kaabli PCI-E to graafika kaarti PCI-E toitevõrku (vajadusel).
LV	Prisietiet PCI-E (x2) Pin kabelu PCI-E pie barošanas kontaktiem grafiskās kartes PCI-E (ja nepieciešams).
LT	Prisijoninkite PCI-E (x2) Pin kabelą PCI-E prie maitinimo lizdo grafinės kortelės PCI-E (jei reikia).
SL	Priljučite PCI-E (x2) Pin kablo PCI-E na priključnik za napajanje grafične kartice PCI-E (če je potrebno).
ET	Prilühkige PCI-E (x2) Pin kaabli PCI-E to graafika kaarti PCI-E toitevõrku (vajadusel).
LV	Prisietiet PCI-E (x2) Pin kabelu PCI-E pie barošanas kontaktiem grafiskās kartes PCI-E (ja nepieciešams).
LT	Prisijoninkite PCI-E (x2) Pin kabelą PCI-E prie maitinimo lizdo grafinės kortelės PCI-E (jei reikia).
SL	Priljučite PCI-E (x2) Pin kablo PCI-E na priključnik za napajanje grafične kartice PCI-E (če je potrebno).
ET	Prilühkige PCI-E (x2) Pin kaabli PCI-E to graafika kaarti PCI-E toitevõrku (vajadusel).
LV	Prisietiet PCI-E (x2) Pin kabelu PCI-E pie barošanas kontaktiem grafiskās kartes PCI-E (ja nepieciešams).
LT	Prisijoninkite PCI-E (x2) Pin kabelą PCI-E prie maitinimo lizdo grafinės kortelės PCI-E (jei reikia).
SL	Priljučite PCI-E (x2) Pin kablo PCI-E na priključnik za napajanje grafične kartice PCI-E (če je potrebno).
ET	Prilühkige PCI-E (x2) Pin kaabli PCI-E to graafika kaarti PCI-E toitevõrku (vajadusel).
LV	Prisietiet PCI-E (x2) Pin kabelu PCI-E pie barošanas kontaktiem grafiskās kartes PCI-E (ja nepieciešams).
LT	Prisijoninkite PCI-E (x2) Pin kabelą PCI-E prie maitinimo lizdo grafinės kortelės PCI-E (jei reikia).
SL	Priljučite PCI-E (x2) Pin kablo PCI-E na priključnik za napajanje grafične kartice PCI-E (če je potrebno).
ET	Prilühkige PCI-E (x2) Pin kaabli PCI-E to graafika kaarti PCI-E toitevõrku (vajadusel).
LV	Prisietiet PCI-E (x2) Pin kabelu PCI-E pie barošanas kontaktiem grafiskās kartes PCI-E (ja nepieciešams).
LT	Prisijoninkite PCI-E (x2) Pin kabelą PCI-E prie maitinimo lizdo grafinės kortelės PCI-E (jei reikia).
SL	Priljučite PCI-E (x2) Pin kablo PCI-E na priključnik za napajanje grafične kartice PCI-E (če je potrebno).
ET	Prilühkige PCI-E (x2) Pin kaabli PCI-E to graafika kaarti PCI-E toitevõrku (vajadusel).
LV	Prisietiet PCI-E (x2) Pin kabelu PCI-E pie barošanas kontaktiem grafiskās kartes PCI-E (ja nepieciešams).
LT	Prisijoninkite PCI-E (x2) Pin kabelą PCI-E prie maitinimo lizdo grafinės kortelės PCI-E (jei reikia).
SL	Priljučite PCI-E (x2) Pin kablo PCI-E na priključnik za napajanje grafične kartice PCI-E (če je potrebno).
ET	Prilühkige PCI-E (x2) Pin kaabli PCI-E to graafika kaarti PCI-E toitevõrku (vajadusel).
LV	Prisietiet PCI-E (x2) Pin kabelu PCI-E pie barošanas kontaktiem grafiskās kartes PCI-E (ja nepieciešams).
LT	Prisijoninkite PCI-E (x2) Pin kabelą PCI-E prie maitinimo lizdo grafinės kortelės PCI-E (jei reikia).
SL	Priljučite PCI-E (x2) Pin kablo PCI-E na priključnik za napajanje grafične kartice PCI-E (če je potrebno).
ET	Prilühkige PCI-E (x2) Pin kaabli PCI-E to graafika kaarti PCI-E toitevõrku (vajadusel).
LV	Prisietiet PCI-E (x2) Pin kabelu PCI-E pie barošanas kontaktiem grafiskās kartes PCI-E (ja nepieciešams).
LT	Prisijoninkite PCI-E (x2) Pin kabelą PCI-E prie maitinimo lizdo grafinės kortelės PCI-E (jei reikia).
SL	Priljučite PCI-E (x2) Pin kablo PCI-E na priključnik za napajanje grafične kartice PCI-E (če je potrebno).
ET	Prilühkige PCI-E (x2) Pin kaabli PCI-E to graafika kaarti PCI-E toitevõrku (vajadusel).
LV	Prisietiet PCI-E (x2) Pin kabelu PCI-E pie barošanas kontaktiem grafiskās kartes PCI-E (ja nepieciešams).
LT	Prisijoninkite PCI-E (x2) Pin kabelą PCI-E prie maitinimo lizdo grafinės kortelės PCI-E (jei reikia).
SL	Priljučite PCI-E (x2) Pin kablo PCI-E na priključnik za napajanje grafične kartice PCI-E (če je potrebno).
ET	Prilühkige PCI-E (x2) Pin kaabli PCI-E to graafika kaarti PCI-E toitevõrku (vajadusel).
LV	Prisietiet PCI-E (x2) Pin kabelu PCI-E pie barošanas kontaktiem grafiskās kartes PCI-E (ja nepieciešams).
LT	Prisijoninkite PCI-E (x2) Pin kabelą PCI-E prie maitinimo lizdo grafinės kortelės PCI-E (jei reikia).
SL	Priljučite PCI-E (x2) Pin kablo PCI-E na priključnik za napajanje grafične kartice PCI-E (če je potrebno).
ET	Prilühkige PCI-E (x2) Pin kaabli PCI-E to graafika kaarti PCI-E toitevõrku (vajadusel).
LV	Prisietiet PCI-E (x2) Pin kabelu PCI-E pie barošanas kontaktiem grafiskās kartes PCI-E (ja nepieciešams).
LT	Prisijoninkite PCI-E (x2) Pin kabelą PCI-E prie maitinimo lizdo grafinės kortelės PCI-E (jei reikia).
SL	Priljučite PCI-E (x2) Pin kablo PCI-E na priključnik za napajanje grafične kartice PCI-E (če je potrebno).
ET	Prilühkige PCI-E (x2) Pin kaabli PCI-E to graafika kaarti PCI-E toitevõrku (vajadusel).
LV	Prisietiet PCI-E (x2) Pin kabelu PCI-E pie barošanas kontaktiem grafiskās kartes PCI-E (ja nepieciešams).
LT	Prisijoninkite PCI-E (x2) Pin kabelą PCI-E prie maitinimo lizdo grafinės kortelės PCI-E (jei reikia).
SL	Priljučite PCI-E (x2) Pin kablo PCI-E na priključnik za napajanje grafične kartice PCI-E (če je potrebno).
ET	Prilühkige PCI-E (x2) Pin kaabli PCI-E to graafika kaarti PCI-E toitevõrku (vajadusel).
LV	Prisietiet PCI-E (x2) Pin kabelu PCI-E pie barošanas kontaktiem grafiskās kartes PCI-E (ja nepieciešams).
LT	Prisijoninkite PCI-E (x2) Pin kabelą PCI-E prie maitinimo lizdo grafinės kortelės PCI-E (jei reikia).
SL	Priljučite PCI-E (x2) Pin kablo PCI-E na priključnik za napajanje grafične kartice PCI-E (če je potrebno).
ET	Prilühkige PCI-E (x2) Pin kaabli PCI-E to graafika kaarti PCI-E toitevõrku (vajadusel).
LV	Prisietiet PCI-E (x2) Pin kabelu PCI-E pie barošanas kontaktiem grafiskās kartes PCI-E (ja nepieciešams).
LT	Prisijoninkite PCI-E (x2) Pin kabelą PCI-E prie maitinimo lizdo grafinės kortelės PCI-E (jei reikia).
SL	Priljučite PCI-E (x2) Pin kablo PCI-E na priključnik za napajanje grafične kartice PCI-E (če je potrebno).
ET	Prilühkige PCI-E (x2) Pin kaabli PCI-E to graafika kaarti PCI-E toitevõrku (vajadusel).
LV	Prisietiet PCI-E (x2) Pin kabelu PCI-E pie barošanas kontaktiem grafiskās kartes PCI-E (ja nepieciešams).
LT	Prisijoninkite PCI-E (x2) Pin kabelą PCI-E prie maitinimo lizdo grafinės kortelės PCI-E (jei reikia).
SL	Priljučite PCI-E (x2) Pin kablo PCI-E na priključnik za napajanje grafične kartice PCI-E (če je potrebno).
ET	Prilühkige PCI-E (x2) Pin kaabli PCI-E to graafika kaarti PCI-E toitevõrku (vajadusel).
LV	Prisietiet PCI-E (x2) Pin kabelu PCI-E pie barošanas kontaktiem grafiskās kartes PCI-E (ja nepieciešams).
LT	Prisijoninkite PCI-E (x2) Pin kabelą PCI-E prie maitinimo lizdo grafinės kortelės PCI-E (jei reikia).
SL	Priljučite PCI-E (x2) Pin kablo PCI-E na priključnik za napajanje grafične kartice PCI-E (če je potrebno).
ET	Prilühkige PCI-E (x2) Pin kaabli PCI-E to graafika kaarti PCI-E toitevõrku (vajadusel).
LV	Prisietiet PCI-E (x2) Pin kabelu PCI-E pie barošanas kontaktiem grafiskās kartes PCI-E (ja nepieciešams).
LT	Prisijoninkite PCI-E (x2) Pin kabelą PCI-E prie maitinimo lizdo grafinės kortelės PCI-E (jei reikia).
SL	Priljučite PCI-E (x2) Pin kablo PCI-E na priključnik za napajanje grafične kartice PCI-E (če je potrebno).
ET	Prilühkige PCI-E (x2) Pin kaabli PCI-E to graafika kaarti PCI-E toitevõrku (vajadusel).
LV	Prisietiet PCI-E (x2) Pin kabelu PCI-E pie barošanas kontaktiem grafiskās kartes PCI-E (ja nepieciešams).
LT	Prisijoninkite PCI-E (x2) Pin kabelą PCI-E prie maitinimo lizdo grafinės kortelės PCI-E (jei reikia).
SL	Priljučite PCI-E (x2) Pin kablo PCI-E na priključnik za napajanje grafične kartice PCI-E (če je potrebno).
ET	Prilühkige PCI-E (x2) Pin kaabli PCI-E to graafika kaarti PCI-E toitevõrku (vajadusel).
LV	Prisietiet PCI-E (x2) Pin kabelu PCI-E pie barošanas kontaktiem grafiskās kartes PCI-E (ja nepieciešams).
LT	Prisijoninkite PCI-E (x2) Pin kabelą PCI-E prie maitinimo lizdo grafinės kortelės PCI-E (jei reikia).
SL	Priljučite PCI-E (x2) Pin kablo PCI-E na priključnik za napajanje grafične kartice PCI-E (če je potrebno).
ET	Prilühkige PCI-E (x2) Pin kaabli PCI-E to graafika kaarti PCI-E toitevõrku (vajadusel).
LV	Prisietiet PCI-E (x2) Pin kabelu PCI-E pie barošanas kontaktiem grafiskās kartes PCI-E (ja nepieciešams).
LT	Prisijoninkite PCI-E (x2) Pin kabelą PCI-E prie maitinimo lizdo grafinės kortelės PCI-E (jei reikia).
SL	Priljučite PCI-E (x2) Pin kablo PCI-E na priključnik za napajanje grafične kartice PCI-E (če je potrebno).
ET	Prilühkige PCI-E (x2) Pin kaabli PCI-E to graafika kaarti PCI-E toitevõrku (vajadusel).
LV	Prisietiet PCI-E (x2) Pin kabelu PCI-E pie barošanas kontaktiem grafiskās kartes PCI-E (ja nepieciešams).
LT	Prisijoninkite PCI-E (x2) Pin kabelą PCI-E prie maitinimo lizdo grafinės kortelės PCI-E (jei reikia).
SL	Priljučite PCI-E (x2) Pin kablo PCI-E na priključnik za napajanje grafične kartice PCI-E (če je potrebno).
ET	Prilühkige PCI-E (x2) Pin kaabli PCI-E to graafika kaarti PCI-E toitevõrku (vajadusel).
LV	Prisietiet PCI-E (x2) Pin kabelu PCI-E pie barošanas kontaktiem grafiskās kartes PCI-E (ja nepieciešams).
LT	Prisijoninkite PCI-E (x2) Pin kabelą PCI-E prie maitinimo lizdo grafinės kortelės PCI-E (jei reikia).
SL	Priljučite PCI-E (x2) Pin kablo PCI-E na priključnik za napajanje grafične kartice PCI-E (če je potrebno).
ET	Prilühkige PCI-E (x2) Pin kaabli PCI-E to graafika kaarti PCI-E toitevõrku (vajadusel).
LV	Prisietiet PCI-E (x2) Pin kabelu PCI-E pie barošanas kontaktiem grafiskās kartes PCI-E (ja nepieciešams).
LT	Prisijoninkite PCI-E (x2) Pin kabelą PCI-E prie maitinimo lizdo grafinės kortelės PCI-E (jei reikia).
SL	Priljučite PCI-E (x2) Pin kablo PCI-E na priključnik za napajanje grafične kartice PCI-E (če je potrebno).
ET	Prilühkige PCI-E (x2) Pin kaabli PCI-E to graafika kaarti PCI-E toitevõrku (vajadusel).
LV	Prisietiet PCI-E (x2) Pin kabelu PCI-E pie barošanas kontaktiem grafiskās kartes PCI-E (ja nepieciešams).
LT	Prisijoninkite PCI-E (x2) Pin kabelą PCI-E prie maitinimo lizdo grafinės kortelės PCI-E (jei reikia).
SL	Priljučite PCI-E (x2) Pin kablo PCI-E na priključnik za napajanje grafične kartice PCI-E (če je potrebno).
ET	Prilühkige PCI-E (x2) Pin kaabli PCI-E to graafika kaarti PCI-E toitevõrku (vajadusel).
LV	Prisietiet PCI-E (x2) Pin kabelu PCI-E pie barošanas kontaktiem grafiskās kartes PCI-E (ja nepieciešams).
LT	Prisijoninkite PCI-E (x2) Pin kabelą PCI-E prie maitinimo lizdo grafinės kortelės PCI-E (jei reikia).
SL	Priljučite PCI-E (x2) Pin kablo PCI-E na priključnik za napajanje grafične kartice PCI-E (če je potrebno).
ET	Prilühkige PCI-E (x2) Pin kaabli PCI-E to graafika kaarti PCI-E toitevõrku (vajadusel).
LV	Prisietiet PCI-E (x2) Pin kabelu PCI-E pie barošanas kontaktiem grafiskās kartes PCI-E (ja nepieciešams).
LT	Prisijoninkite PCI-E (x2) Pin kabelą PCI-E prie maitinimo lizdo grafinės kortelės PCI-E (jei reikia).
SL	Priljučite PCI-E (x2) Pin kablo PCI-E na priključnik za napajanje grafične kartice PCI-E (če je potrebno).
ET	Prilühkige PCI-E (x2) Pin kaabli PCI-E to graafika kaarti PCI-E toitevõrku (vajadusel).
LV	Prisietiet PCI-E (x2) Pin kabelu PCI-E pie barošanas kontaktiem grafiskās kartes PCI-E (ja nepieciešams).
LT	Prisijoninkite PCI-E (x2) Pin kabelą PCI-E prie maitinimo lizdo grafinės kortelės PCI-E (jei reikia).
SL	Priljučite PCI-E (x2) Pin kablo PCI-E na priključnik za napajanje grafične kartice PCI-E (če je potrebno).
ET	Prilühkige PCI-E (x2) Pin kaabli PCI-E to graafika kaarti PCI-E toitevõrku (vajadusel).
LV	Prisietiet PCI-E (x2) Pin kabelu PCI-E pie barošanas kontaktiem grafiskās kartes PCI-E (ja nepieciešams).
LT	Prisijoninkite PCI-E (x2) Pin kabelą PCI-E prie maitinimo lizdo grafinės kortelės PCI-E (jei reikia).
SL	Priljučite PCI-E (x2) Pin kablo PCI-E na priključnik za napajanje grafične kartice PCI-E (če je potrebno).
ET	Prilühkige PCI-E (x2) Pin kaabli PCI-E to graafika kaarti PCI-E toitevõrku (vajadusel).
LV	Prisietiet PCI-E (x2) Pin kabelu PCI-E pie barošanas kontaktiem grafiskās kartes PCI-E (ja nepieciešams).
LT	Prisijoninkite PCI-E (x2) Pin kabelą PCI-E prie maitinimo lizdo grafinės kortelės PCI-E (jei reikia).
SL	Priljučite PCI-E (x2) Pin kablo PCI-E na priključnik za napajanje grafične kartice PCI-E (če je potrebno).
ET	Prilühkige PCI-E (x2) Pin kaabli PCI-E to graafika kaarti PCI-E toitevõrku (vajadusel).
LV	Prisietiet PCI-E (x2) Pin kabelu PCI-E pie barošanas kontaktiem grafiskās kartes PCI-E (ja nepieciešams).
LT	Prisijoninkite PCI-E (x2) Pin kabelą PCI-E prie maitinimo lizdo grafinės kortelės PCI-E (jei reikia).
SL	Priljučite PCI-E (x2) Pin kablo PCI-E na priključnik za napajanje grafične kartice PCI-E (če je potrebno).
ET	Prilühkige PCI-E (x2) Pin kaabli PCI-E to graafika kaarti PCI-E toitevõrku (vajadusel).
LV	Prisietiet PCI-E (x2) Pin kabelu PCI-E pie barošanas kontaktiem grafiskās kartes PCI-E (ja nepieciešams).
LT	Prisijoninkite PCI-E (x2) Pin kabelą PCI-E prie maitinimo lizdo grafinės kortelės PCI-E (jei reikia).
SL	Priljučite PCI-E (x2) Pin kablo PCI-E na priključnik za napajanje grafične kartice PCI-E (če je potrebno).
ET	Prilühkige PCI-E (x2) Pin kaabli PCI-E to graafika kaarti PCI-E toitevõrku (vajadusel).
LV	Prisietiet PCI-E (x2) Pin kabelu PCI-E pie barošanas kontaktiem grafiskās kartes PCI-E (ja

[illegible]

