

© Copyright 2009 ATEN® International Co., Ltd.
ATEN and the ATEN logo are trademarks of ATEN International Co., Ltd. All rights reserved. All other trademarks are the property of their respective owners.

This product is RoHS compliant.

Manual Part No. PAPE-1285-V00G Printing Date: 03 /2009

VS132A/VS134A/VS138A 2/4/8-Port Video Splitter User Guide

Requirements

Source Device

The following equipment must be installed on the computer or source device that is acting as the source of video content:

- HDB-15 output connector(s)

Display Device

- A display device or receiver with an HDB-15 input connector for each output port you will be installing

Cables

- A VGA cable for the source device you will be installing
- A VGA cable for each display device or receiver you will be installing

Note: VGA cables are not supplied with this package

Hardware Review

Front View

1. Power LED

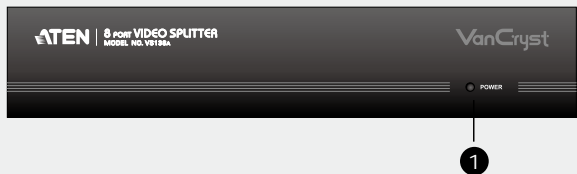
Rear View

1. Power Jack
2. Video In Port
3. Video Out Ports

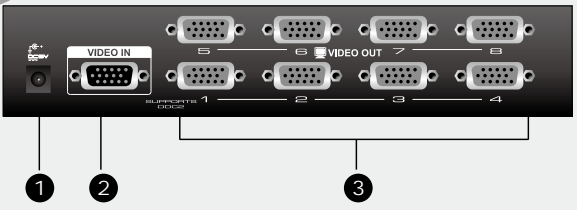
Package Contents:

1 VS132A / VS134A / VS138A Video Splitter
1 Power Adapter
1 User Guide

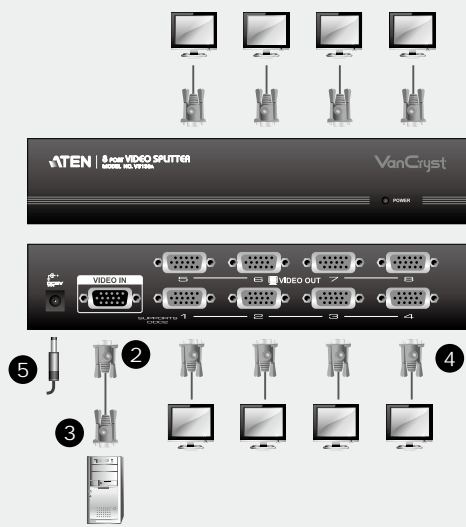
A Front View (VS138A)



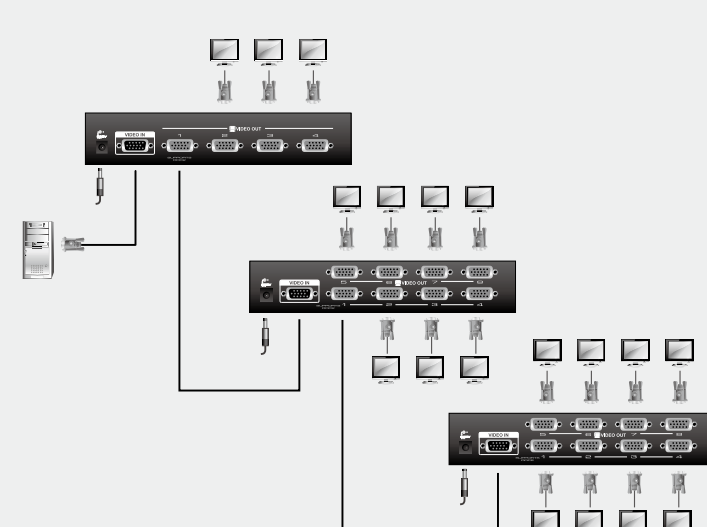
B Rear View (VS138A)



C Single Stage Installation



D Cascading



Online Registration

International:
http://support.aten.com

North America:
http://www.aten-usa.com/

Technical Phone Support

International:
886-2-86926959

North America:
1-888-999-ATEN (ATEN TECH)
1-732-356-1703 (ATEN NJ)

The following contains information that relates to China:

部件名称	有害物质检测项目			
	铅	汞	六价铬	多溴联苯 多溴二苯醚
机箱附件	○	○	○	○
其他附件	○	○	○	○

○ 表示该有害物质在该部件所有均质材料中的含量均在SJ/T 11363-2006规定的限量要求之下。
● 表示符合欧盟的豁免条款，但该有害物质至少在以下部件的某一均质材料中的含量超出SJ/T 11363-2006的限量要求。
* 表示该有害物质至少在该部件的某一均质材料中的含量超出SJ/T 11363-2006的限量要求。

Installation

Single Stage Installation

Setting up the VS132A / VS134A / VS138A is simply a matter of plugging in the cables. In a single stage installation, no additional video splitters are cascaded down from the first unit. Refer to the diagram as you follow the step by step directions below:

1. Make sure that the computer and monitors you are using for the installation are all powered off.
 2. Plug the female end of a male-to-female VGA cable into the VS132A / VS134A / VS138A's Video In port.
 3. Plug the male end of the VGA cable into the computer or source device's video output port.
 4. Use 2/4/8 VGA cables to connect 2/4/8 displays to the VS132A / VS134A / VS138A's Video Out ports.
- Note:** VGA cables do not come with the package. These must be purchased separately.
5. Plug the power adapter (supplied with this package) into an AC source; then plug the power adapter cable into the splitter's power jack.
 6. Power on all equipment.

Cascading

To provide video displays for more monitors, additional units can be cascaded. Use a high-density HDB-15 male/female video extend cable to connect any available Video Out port on the higher level Video Splitter to the Video In port of the lower level video splitter. You can cascade as many video splitters as there are ports available, and all three models can be mixed on the same chain. Theoretically, there is no limit to the number of splitters that can be cascaded, but the quality will deteriorate as you get further and further away from the video signal.

Specifications

Function	VS132A	VS134A	VS138A	
Display Connections	2/8*	4/64*	8/512*	
Connectors	Video In	1 x HDB-15 Male		
	Video Out	2 x HDB-15 Female	4 x HDB-15 Female	8 x HDB-15 Female
	Power	1 x DC Jack		
LEDs	Power 1 x Green			
Video	Bandwidth	450 MHz	450 MHz	450 MHz
	Resolution	2048 x 1536 @ 60Hz		
Signal Type	VGA, XGA, SVGA, UXGA, QXGA, Multisync, DDC2B**			
Signal Range	65 m			
Power Consumption	DC 5V, 0.78W	DC 5V, 0.95W	DC 5V, 2.25W	
Environment	Operating Temp.	0-50°C		
	Storage Temp.	-20-60°C		
	Humidity	0-80% RH, Non-condensing		
	Housing	Metal		
Physical Properties	Weight	0.42 kg	0.61 kg	0.69 kg
	Dimensions (L x W x H)	13.00 x 7.50 x 4.50 cm	20.00 x 7.50 x 4.50 cm	

* via three-level cascade
** Port 1 only

VS132A/VS134A/VS138A Répartiteur vidéo à 2/4/8 ports – Manuel d'utilisation

Configuration requise

Périphérique source

Les composants suivants doivent être installés sur l'ordinateur ou le périphérique source vidéo :

- Connecteur(s) de sortie HDB-15

Périphérique d'affichage

- Un périphérique d'affichage ou un récepteur équipé d'un connecteur d'entrée HDB-15 pour chaque port de sortie à configurer

Câbles

- Un câble VGA pour le périphérique source à installer
- Un câble VGA pour chaque périphérique d'affichage ou récepteur à installer

Remarque: aucun câble VGA n'est livré avec le produit.

Description de l'appareil

Vue avant

1. Voyant d'alimentation

Vue arrière

1. Prise d'alimentation
2. Port d'entrée vidéo
3. Ports de sortie vidéo

Installation

Installation simple

L'installation du répartiteur vidéo VS132A / VS134A / VS138A consiste simplement à connecter les câbles. Dans une installation simple, aucun répartiteur vidéo supplémentaire n'est installé en cascade à partir du premier dispositif. Reportez-vous au schéma d'installation pour effectuer les étapes suivantes :

1. Vérifiez que l'ordinateur et les moniteurs de votre installation sont tous éteints.
 2. Branchez l'extrémité femelle du câble VGA mâle/femelle sur le port d'entrée vidéo du VS132A / VS134A / VS138A.
 3. Branchez l'extrémité mâle du câble VGA sur le port de sortie vidéo de l'ordinateur ou du périphérique source.
 4. Utilisez des câbles VGA pour 2/4/8 ports pour relier 2/4/8 périphériques d'affichage aux ports de sortie vidéo du VS132A / VS134A / VS138A.
- Remarque:** aucun câble VGA n'est livré avec le produit. Ils doivent être achetés séparément.
5. Branchez une extrémité de l'adaptateur secteur fourni sur une prise de courant et l'autre extrémité sur la prise d'alimentation du répartiteur vidéo.
 6. Allumez tous les appareils.

Installation en cascade

Pour afficher vos données sur d'autres moniteurs, vous pouvez installer et brancher en cascade d'autres répartiteurs vidéo. Utilisez un câble d'extension vidéo mâle/femelle HDB-15 de haute densité pour relier un port de sortie Video Out disponible du répartiteur vidéo de niveau supérieur au port d'entrée Video In du répartiteur vidéo de niveau inférieur.

Vous pouvez installer en cascade autant de répartiteurs vidéo que de ports disponibles. Les trois modèles de répartiteur peuvent notamment être utilisés dans une même installation en cascade. En théorie, vous pouvez installer un nombre illimité de répartiteurs en cascade, mais notez que plus l'installation en cascade est complexe, plus la qualité du signal vidéo s'en trouvera altérée.

Spécifications techniques

Fonction	VS132A	VS134A	VS138A	
Ports de connexion pour l'affichage	2/8*	4/64*	8/512*	
Connecteurs	Entrée vidéo	1 connecteur HDB-15 mâle		
	Sortie vidéo	2 connecteurs HDB-15 femelle	4 connecteurs HDB-15 femelle	8 connecteurs HDB-15 femelle
	Alimentation	1 prise d'alimentation C.C.		
Voyants	Alimentation 1 (vert)			
Résolution graphique	Bande passante	450 MHz	450 MHz	450 MHz
	Résolution	2048 x 1536, 60 Hz		
Type de signal	VGA, XGA, SVGA, UXGA, QXGA, Multisync, DDC2B**			
Portée du signal	65 m			
Consommation électrique	5 V c.c., 0,78 W	5 V c.c., 0,95 W	5 V c.c., 2,25 W	
Environnement	Température de fonctionnement	0 à 50 °C		
	Température de stockage	-20 à 60 °C		
	Humidité	Humidité relative de 0 à 80 %, sans condensation		
	Carcasse	Métallique		
Propriétés physiques	Poids	0,42 kg	0,61 kg	0,69 kg
	Dimensions (L x l x H)	13 x 7,5 x 4,5 cm	20 x 7,5 x 4,5 cm	

* Avec cascade sur trois niveaux
** Port 1 uniquement

VS132A/VS134A/VS138A 2-, 4- bzw. 8-Port-Grafiksplitter Benutzerhandbuch

Voraussetzungen

Signalquelle

Auf den Signalquellen oder Computern, die das Grafksignal senden, muss mindestens Folgendes installiert sein:

- HDB-15-Ausgangsbuchse(n)

Anzeigegerät

- Ein Anzeigegerät oder Receiver mit HDB-15-Eingang für jeden Signalausgang, der installiert werden soll

Kabel

- Ein VGA-Kabel für die zu installierende Signalquelle
- Ein VGA-Kabel für jedes zu installierende Anzeigegerät bzw. Receiver

Hinweis: Die VGA-Kabel sind nicht im Lieferumfang enthalten.

Hardwareübersicht

Vorderseitige Ansicht

1. LED-Betriebsanzeige

Rückseitige Ansicht

1. Stromeingangsbuchse
2. Video-Eingang
3. Video-Ausgänge

Installation

Einzelinstallation

Die Installation des VS132A / VS134A / VS138A ist mit ein paar wenigen Kabelanschlüssen erledigt: Als Einzelebene wird ein Aufbau bezeichnet, in dem keine weiteren Grafiksplitter hinter dem ersten Grafiksplitter in Reihe geschaltet werden. Für die Durchführung der folgenden Schritte, siehe das Diagramm:

1. Schalten Sie alle zu installierenden Computer und Monitore aus.
 2. Verbinden Sie den passenden Stecker (Weiblein) des VGA-Kabels mit dem Grafksignaleingang am VS132A / VS134A / VS138A.
 3. Verbinden Sie das andere Ende (Männlein) des VGA-Kabels mit dem Grafkkartenausgang am Computer bzw. der Grafksignalquelle.
 4. Verwenden Sie 2/4/8 VGA-Kabel, um 2/4/8 Bildschirme mit den Signalausgängen am VS132A / VS134A / VS138A zu verbinden.
- Hinweis:** Die VGA-Kabel sind nicht im Lieferumfang enthalten. Sie müssen separat erworben werden.
5. Verbinden Sie das mitgelieferte Netzteil mit einer Steckdose und sein Netzkabel mit der Stromeingangsbuchse des Splitters.
 6. Schalten Sie alle Geräte ein.

Reihenschaltung

Um eine Bildausgabe auf weiteren Monitoren zu erhalten, können Sie weitere Geräte in Reihe schalten. Verwenden Sie ein High-Density HDB-15-VGA-Verlängerungskabel (Männlein/Weiblein), um einen beliebigen Ausgang Video Out des höhergeordneten Grafiksplitters mit dem Signaleingang Video des Grafiksplitters niedrigerer Ordnung zu verbinden.

Sie können so viele Grafiksplitter hintereinander schalten, wie Ports verfügbar sind. Ebenso können alle drei Modelle innerhalb derselben Kaskade vermischt werden. Theoretisch ist die Anzahl der zu kaskadierenden Splitter unbegrenzt, allerdings verringert sich in der Praxis die Bildqualität, je länger der Weg ist, den das Grafksignal zurücklegen muss.

Instalación en cascada

Para ofrecer una visualización de la señal gráfica en más monitores, puede conectar varios repartidores gráficos en cascada. Emplee un cable de extensión gráfica macho/hembra HDB-15 de alta densidad para conectar cualquier puerto de salida Video Out del repartidor gráfico de nivel superior a la entrada Video In del repartidor gráfico de nivel inferior.

Puede conectar en cascada tantos repartidores gráficos como haya puertos disponibles. Además, los tres modelos pueden mezclarse en la misma cascada. Teóricamente, el número de repartidores que se puede conectar en cascada no viene limitado. No obstante, la calidad de imagen se deteriora con la distancia que la señal gráfica tiene que recorrer.

Instalación

Instalación individual

La instalación del repartidor gráfico VS132A / VS134A / VS138A es tan sencilla como conectar unos cables. En una instalación individual, no se conectan más repartidores de señal gráfica en cascada a partir de la primera unidad. Véase el diagrama de instalación cuando vaya a efectuar los pasos siguientes:

1. Apague el ordenador y los monitores de su instalación.
 2. Inserte el extremo hembra de un cable VGA macho a hembra en el puerto de entrada de señal gráfica del VS132A / VS134A / VS138A.
 3. Inserte el extremo macho del cable VGA en el puerto de salida de señal gráfícadel ordenador o del dispositivo fuente.
 4. Utilice 2/4/8 cables VGA para conectar 2/4/8 dispositivos de visualización a los puertos de salida de señal gráfica del VS132A / VS134A / VS138A.
- Nota:** los cables VGA no están incluidos con el dispositivo. Deben adquirirse por separado.
5. Conecte el adaptador de alimentación incluido a una toma eléctrica, y el cable del adaptador a la entrada de alimentación del repartidor gráfico.
 6. Encienda todos los equipos.

Especificaciones

Función	VS132A	VS134A	VS138A	
Puertos de conexión para pantalla	2/8*	4/64*	8/512*	
Conectores	Entrada de vídeo	1 conector HDB-15 macho		
	Salida de vídeo	2 conectores HDB-15 hembra	4 conectores HDB-15 hembra	8 conectores HDB-15 hembra
	Alimentación	1 toma de c.c.		
Indicadores LED	Alimentación 1 (verde)			
Resolución gráfica	Ancho de banda	450 MHz	450 MHz	450 MHz
	Resolución	2048 x 1536 a 60 Hz		
Tipo de señal	VGA, XGA, SVGA, UXGA, QXGA, Multisync, DDC2B**			
Alcance de la señal	65 m			
Consumo	5 V c.c., 0,78 W	5 V c.c., 0,95 W	5 V c.c., 2,25 W	
Entorno	Temperatura de funcionamiento	0 a 50 °C		
	Temperatura de almacenamiento	-20 a 60 °C		
	Humedad	0 a 80% de HR, sin condensar		
	Carcasa	Metálica		
Propiedades físicas	Peso	0,42 kg	0,61 kg	0,69 kg
	Dimensiones (L x An x Al)	13 x 7,5 x 4,5 cm	20 x 7,5 x 4,5 cm	

* Mediante conexión en cascada de tres niveles
** Puerto 1 únicamente

VS132A/VS134A/VS138A Repartidor gráfico de 2/4/8 puertos - Manual del usuario

Requisitos

Dispositivo fuente

En los dispositivos fuente de señal gráfica u ordenadores que se conectan al equipo debe estar instalado lo siguiente:

- Conector(es) de salida HDB-15

Dispositivo de visualización

- Un dispositivo de visualización o un receptor con conector de entrada HDB-15 para cada puerto de salida que desee utilizar

Cables

- Un cable VGA para el dispositivo fuente que desee instalar
- Un cable VGA para cada dispositivo de visualización o receptor que desee instalar

Nota: los cables VGA no están incluidos con la unidad.

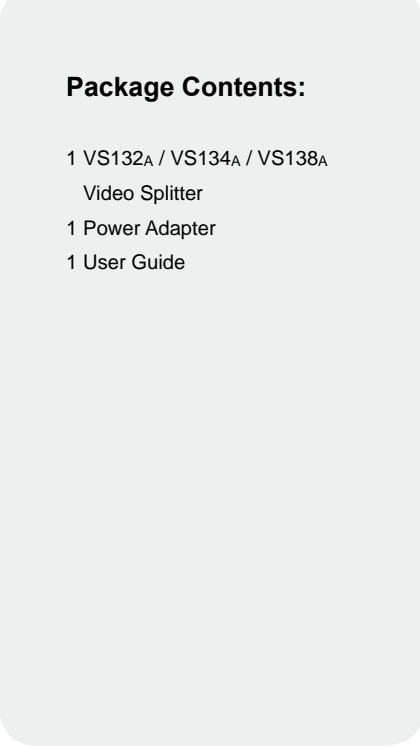
Presentación del hardware

Vista frontal

1. Indicador LED de alimentación

Vista posterior

1. Entrada de alimentación
2. Puerto de entrada de señal gráfica
3. Puertos de salida de señal gráfica



VS132A/VS134A/VS138A Guida dell'utente Video splitter a 2/4/8 porte

Requisiti

Dispositivo sorgente

Sul computer sorgente del contenuto video, o sul dispositivo che opera come tale, deve essere installato quanto segue:

- Connettore/i d'uscita HDB-15

Dispositivo di visualizzazione

• Un dispositivo di visualizzazione o un ricevitore con un connettore d'entrata HDB-15 per ogni porta d'uscita che verrà installata

Cavi

- Un cavo VGA per il dispositivo sorgente da installare
- Un cavo VGA per ciascun dispositivo di visualizzazione o ricevitore da installare

Nota: i cavi VGA non sono forniti con la confezione.

Hardware

Vista anteriore

1. LED d'alimentazione



VS132A/VS134A/VS138A 2/4/8ポート ビデオ分配器 ユーザーガイド

必要ハードウェア環境

出力デバイス

ビデオ信号を出力するコンピュータまたはデバイスには、下記の装置が必要です。

- D-sub15ピン ビデオ出力コネクタ

ディスプレイ

• 分配して表示する台数分のディスプレイ装置

ケーブル

- 出力デバイスとビデオ分配器を接続するATEN VGAケーブル（D-sub15オス-メス）
- ビデオ分配器とディスプレイを接続するVGAケーブル（D-sub15オス-オス）

注意：VGAケーブルは製品に同梱されていないので、必要に応じて別途お求めください。

ハードウェア概要

フロントビュー

1. 電源LED



요구 사양

연결 장치

연결할 컴퓨터 및 장치에는 반드시 아래 환경을 지원해야 합니다.
• HDB-15 출력 커넥터

디스플레이 장치

• 설치할 각각 포트마다 HDB-15 입출력 커넥터 지원

케이블

- 입력 포트에 연결하는 VGA 케이블 한 개.
- 각각 디스플레이와 연결하는 VGA 케이블 한 개 .

주의: VGA 케이블은 본 패키지에 포함되어 있지 않습니다.

하드웨어 소개

전면

1. 전원 LED



VS132A/VS134A/VS138A 2/4/8-端口视频分配器使用者指南

系统需求

来源端装置

如下的配备必须安装于电脑或来源端装置：
• HDB-15 输出连接端口

显示端装置

• 针对每个欲安装的输出连接端口，各需一组配备HDB-15输入连接端口的显示装置或接收器。

线材

- 一条VGA线材，以连接您欲安装的来源端装置
- 针对每个欲安装的显示装置或接收器，各需一条VGA线材

注意：包装内未提供VGA线材

硬件检视

前视图

1. 电源LED指示灯



VS132A/VS134A/VS138A 2/4/8-埠視訊分配器使用者指南

系統需求

來源端裝置

如下的配備必須安裝於電腦或來源端裝置：
HDB-15 輸出連接埠

顯示端裝置

• 針對每個欲安裝的輸出連接埠，各需一組配備HDB-15輸入連接埠的顯示裝置或接收器。

線材

- 一條VGA線材，以連接您欲安裝的來源端裝置
- 針對每個欲安裝的顯示裝置或接收器，各需一條VGA線材

注意：包裝內未提供VGA線材

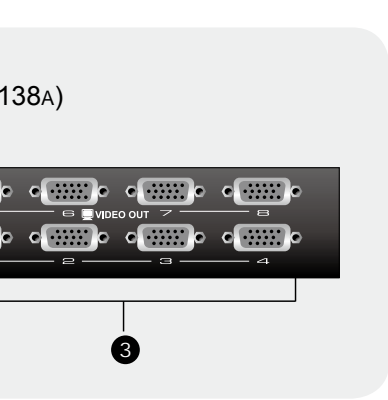
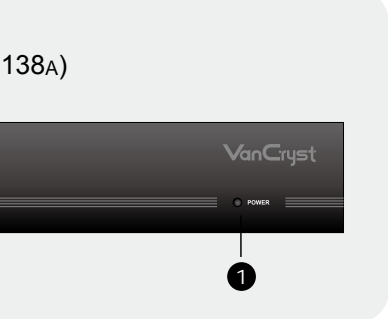
硬體檢視

前視圖

1. 電源LED指示燈



VS132A/VS134A/VS138A 2/4/8-埠視訊分配器使用者指南



VS132A/VS134A/VS138A Guida dell'utente Video splitter a 2/4/8 porte

Vista posteriore

- Presa d'alimentazione
- Porta ingresso video
- Porte di uscita video

Installazione

Installazione singola

L'impostazione del VS132A / VS134A / VS138A si limita al collegamento dei cavi. In un'installazione singola non sono presenti ulteriori video splitter in cascata dalla prima unità. Fare riferimento al diagramma seguendo le istruzioni passo-passo descritte di seguito:

- Assicurarsi che il computer e i monitor che si stanno utilizzando siano tutti spenti.
- Inserire l'estremità femmina di un cavo VGA maschio-femmina nella porta d'ingresso video del VS132A / VS134A / VS138A.
- Inserire l'estremità maschio del cavo VGA nella porta d'uscita video del computer o del dispositivo sorgente.
- Utilizzare 2/4/8 cavi VGA per collegare 2/4/8 schermi alle porte d'uscita video del VS132A / VS134A / VS138A.

Nota: i cavi VGA non sono forniti con la confezione e vanno acquistati separatamente.



VS132A/VS134A/VS138A 2/4/8ポート ビデオ分配器 ユーザーガイド

リアビュー

- 電源ジャック
- ビデオ入力ポート
- ビデオ出力ポート

ハードウェアセットアップ

単体接続

VS132A/VS134A/VS138Aのセットアップは、各ケーブルを適切なコネクタに接続するだけの簡単なものです。単体接続ではビデオ分配器を1台のみ使用し、他のビデオ分配器をカスケード接続することはありません。製品セットアップを行うには、下記の手順に従って作業してください。

- 接続するすべてのデバイスの電源がオフになっていることを確認してください。
- ビデオ出力デバイスとビデオ分配器の接続に使用するATEN VGAケーブルのメス側コネクタを、ビデオ分配器のビデオ入力ポートに接続してください。
- ビデオ出力デバイスとビデオ分配器の接続に使用するATEN VGAケーブルのオス側コネクタを、ビデオ出力デバイスのビデオ出力ポートに接続してください。
- 分配する台数に応じたディスプレイとVGAケーブル（オス-オス）を用意して、ビデオ分配器の出力ポートと接続してください。



후면

- 전원잭
- 비디오 입력 포트
- 비디오 출력 포트

설치

단일 스테이지 설치

VS132A / VS134A / VS138A 설치는 간단한 케이블 연결만으로 완료됩니다. 단일 스테이지의 경우, 별도 비디오 분배기를 추가하지 않는 설치를 말하며, 아래 설치 도표 순서대로 설치를 완료합니다.

- 설치하는 컴퓨터와 모니터 전원이 모두 꺼져있는지 확인합니다.
- VGA 케이블 (female)을 VS132A / VS134A / VS138A 입력 포트에 연결합니다.
- VGA 케이블 (male)을 컴퓨터 혹은 연결할 장치의 비디오 출력 포트에 연결합니다.
- 2/4/8 VGA 케이블을 사용해 2/4/8 디스플레이 장치와 VS132A / VS134A / VS138A 비디오 출력 포트를 연결합니다.

주의: VGA 케이블은 본 패키지에 포함되어 있지 않으며, 별도로 구매하셔야 합니다.



背视图

- 电源插孔
- 视频输入端口
- 视频输出端口

硬件安装

单层架构安装

安装设定VS132A/VS134A/VS138A非常简单，只需接续线材即可。在单层架构安装中，不需要额外的视频分配器从第一层装置往下堆栈。参考联机图并执行如下的步骤：

- 请确认您将连接的所有电脑和屏幕的电源皆已经关闭。
- 将公头转母头VGA线材的母头插至VS132A/VS134A/VS138A的视频输入端口。
- 将另一端VGA线材的公头插至电脑或来源端装置的视频输出端口。
- 使用2/4/8条VGA线材连接屏幕至VS132A/VS134A/VS138A的视频输出端口。

注意：包装内未提供VGA线材，需额外购买。

- 将电源变压器(包装内有提供)，插至AC电源，并将电源变压器另一端，插至分配器上的电源插孔。
- 开启全部配备的电源。

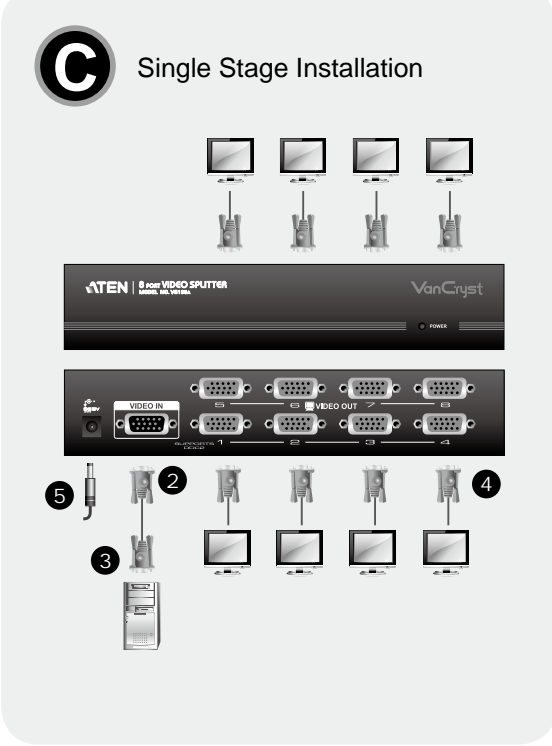
單層架構安裝

安裝設定VS132A/VS134A/VS138A非常简单，只需接续線材即可。在單層架構安裝中，不需要額外的視訊分配器從第一層裝置往下堆疊。參考連線圖並執行如下的步驟：

- 請確認您將連結的所有電腦和螢幕的電源皆已經關閉。
- 將公頭轉母頭VGA線材的母頭插至VS132A/VS134A/VS138A的視訊輸入埠。
- 將另一端VGA線材的公頭插至電腦或來源端裝置的視訊輸出埠。
- 使用2/4/8條VGA線材連接螢幕至VS132A/VS134A/VS138A的視訊輸出埠。

注意:包裝內未提供VGA線材，需額外購買。

- 將電源變壓器(包裝內有提供)，插至AC電源，並將電源變壓器另外一端，插至分配器上的電源插孔。
- 開啟全部配備的電源。



VS132A/VS134A/VS138A Guida dell'utente Video splitter a 2/4/8 porte

- Collegare l'alimentatore (in dotazione) in una presa di corrente CA, quindi inserire il cavo dell'alimentatore nella presa d'alimentazione dello splitter.
- Accendere tutti i dispositivi.

Collegamento in cascata

È possibile collegare a catena altri video splitter per connettere ulteriori monitor. Utilizzare un cavo VGA HDB-15 maschio-femmina ad alta densità per collegare la porta di uscita video del video splitter a monte, alla porta di ingresso video del video splitter a valle. E' possibile collegare in serie tanti video splitter quante sono le porte disponibili ed è possibile abbinare due modelli diversi all'interno dello stesso collegamento a cascata. In teoria, non ci sono limiti al numero di splitter che è possibile utilizzare a cascata, tuttavia più splitter si collegano, peggiore sarà la qualità del segnale video.



VS132A/VS134A/VS138A Guida dell'utente Video splitter a 2/4/8 porte

VS132A/VS134A/VS138A 2/4/8ポート ビデオ分配器 ユーザーガイド



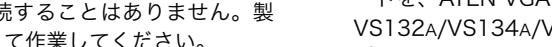
VS132A/VS134A/VS138A 2/4/8-埠視訊分配器使用者指南



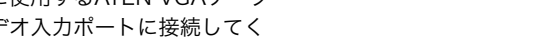
VS132A/VS134A/VS138A 2/4/8-埠視訊分配器使用者指南



VS132A/VS134A/VS138A 2/4/8-埠視訊分配器使用者指南



VS132A/VS134A/VS138A 2/4/8-埠視訊分配器使用者指南



VS132A/VS134A/VS138A 2/4/8-埠視訊分配器使用者指南



VS132A/VS134A/VS138A 2/4/8-埠視訊分配器使用者指南



VS132A/VS134A/VS138A 2/4/8-埠視訊分配器使用者指南



VS132A/VS134A/VS138A 2/4/8-埠視訊分配器使用者指南



VS132A/VS134A/VS138A 2/4/8-埠視訊分配器使用者指南



VS132A/VS134A/VS138A 2/4/8-埠視訊分配器使用者指南



VS132A/VS134A/VS138A 2/4/8-埠視訊分配器使用者指南



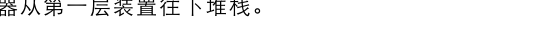
VS132A/VS134A/VS138A 2/4/8-埠視訊分配器使用者指南



VS132A/VS134A/VS138A 2/4/8-埠視訊分配器使用者指南



VS132A/VS134A/VS138A 2/4/8-埠視訊分配器使用者指南



VS132A/VS134A/VS138A 2/4/8-埠視訊分配器使用者指南



VS132A/VS134A/VS138A 2/4/8-埠視訊分配器使用者指南



VS132A/VS134A/VS138A 2/4/8-埠視訊分配器使用者指南



VS132A/VS134A/VS138A 2/4/8-埠視訊分配器使用者指南



VS132A/VS134A/VS138A 2/4/8-埠視訊分配器使用者指南



VS132A/VS134A/VS138A 2/4/8-埠視訊分配器使用者指南



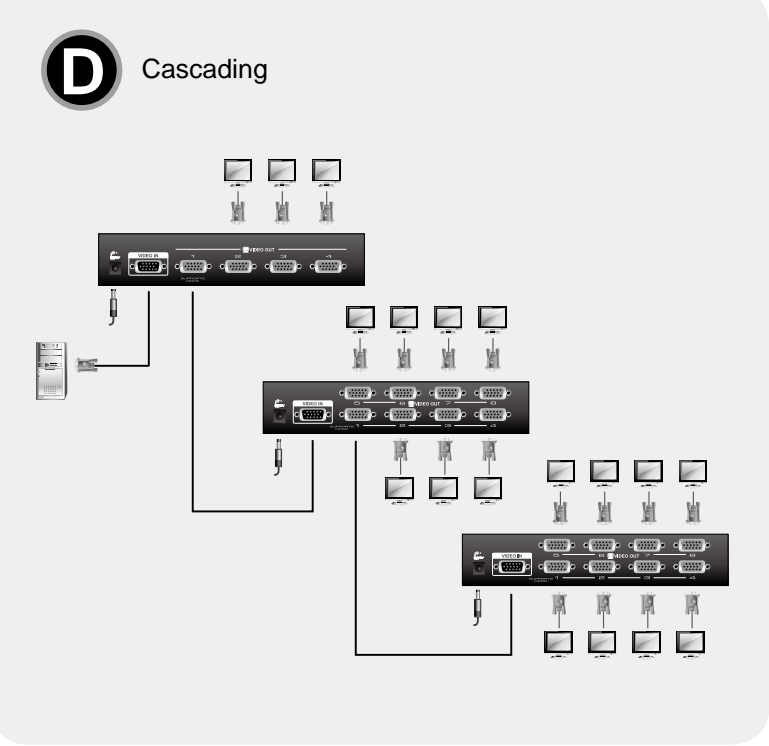
VS132A/VS134A/VS138A 2/4/8-埠視訊分配器使用者指南



VS132A/VS134A/VS138A 2/4/8-埠視訊分配器使用者指南



VS132A/VS134A/VS138A 2/4/8-埠視訊分配器使用者指南



VS132A/VS134A/VS138A Guida dell'utente Video splitter a 2/4/8 porte

Specifiche

Funzione	VS132A	VS134A	VS138A
Collegamenti dello schermo	2/8*	4/64*	8/512*
Connettori	Entrata video <p>Uscita video</p> <p>Alimentazione</p>	1 HDB-15 (maschio) <p>4 HDB-15 (femmine)</p> <p>1 connettore CC</p>	8 HDB-15 (femmine)
LED	Alimentazione	1 x verde	
Video	Larghezza di banda	450 MHz	450 MHz
	Risoluzione	2048 x 1536 @ 60Hz	
Tipo di segnale	VGA, XGA, SVGA, UXGA, QXGA, Multisync.DDC2B**		
Raggio segnale	65 m		
Consumo elettrico	CC 5V, 0,78W	CC 5V, 0,95W	CC 5V, 2,25W
Condizioni ambientali	Temperatura operativa	0–50°C	
	Temperatura di conservazione	-20-60°C	
	Umidità	0–80% RH, senza condensa	
Proprietà fisiche	Case	Metallo	
	Peso	0,42kg	0,69 kg
	Dimensioni (lungh. x largh.x alt.)	13,00 x 7,50 x 4,50 cm	20,00 x 7,50 x 4,50 cm

* Tramite collegamento in cascata a tre livelli

** Solo 1 porta