

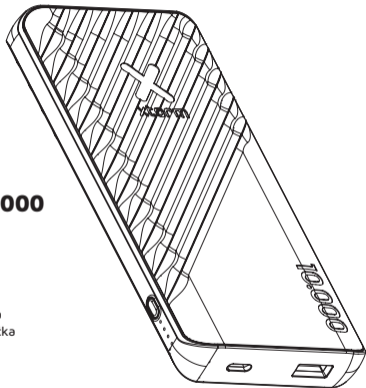


MANUAL

XG210x **POWER BANK 10.000**

Gebruiksaanwijzing
Gebrauchsanweisung
Mode d'emploi
Bruksanvisning
Brugsvejledning

Käyttöopas
Uživatelská příručka
Používateľská príručka
Εγχειρίδιο χρήσης
دەستەبەندی بەکارهێنەر



1 SPECIFICATIONS


 10.000mAh Li-poly / 37Wh

 1x USB-C 15W
1x USB-A 15W

 USB-C 15W input

 142.5x68x15.5 mm

 235 grams

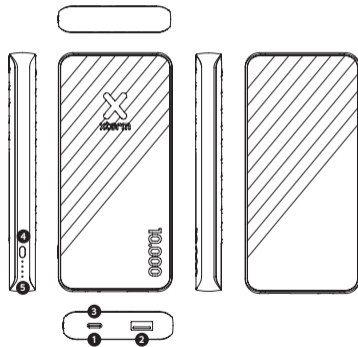
 1x USB-A to USB-C cable
1x Manual

When using multiple outputs

When using 2 outputs

①/② Share 15W

PRODUCT OVERVIEW 2



Output
USB-C 15W ①

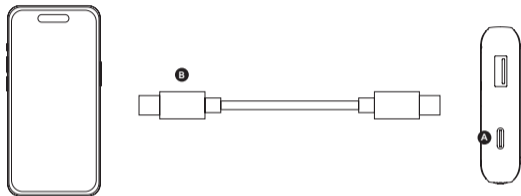
Output
USB-A 15W ②

Input
USB-C 15W ③

Power Button ④

Led Power Indicator ⑤

3 CHARGING YOUR DEVICE

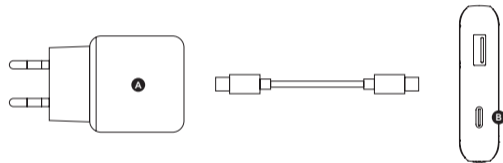


COMPATIBLE DEVICES



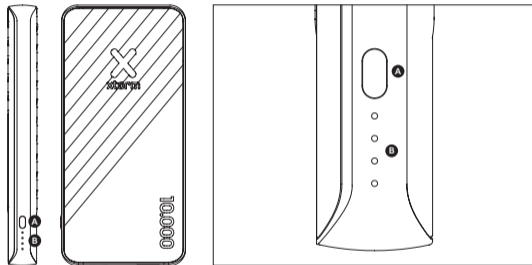
- 3A** Connect the USB-C end of the charging cable to the USB-C output of the Power Bank and the other end to the input of your device. The charging will start automatically.
- 3B** Charging some devices requires a charging cable other than the one supplied. E.g. an Apple Lightning® or a Micro USB cable.

RECHARGING THE POWER BANK 4



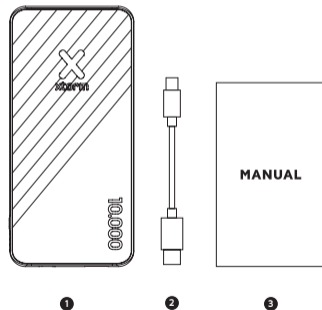
- 4A** Connect the USB-C end of the charging cable to output 1 of the Power Bank and the USB end to a wall charger.
- 4B** For the fastest charging possible use a 15W USB-C charger. This will fully recharge the Power Bank within 4 hours.

5 LED POWER INDICATOR



- 5A** Press the Power Button once to display the battery level remaining in the Power Bank via the LED display.
- 5B** Each lit LED light indicates 25% remaining energy in the Power Bank. At 4 lit lights, the Power Bank is fully charged.

IN THE BOX 6



XG210x Power Bank	1
USB-A to USB-C Cable	2
Manual	3

EN - ENGLISH

1 SPECIFICATIONS

2 PRODUCT OVERVIEW

3 CHARGING YOUR DEVICE

3.A Connect the USB-C end of the charging cable to the USB-C output of the Power Bank and the other end to the input of your device. The charging will start automatically.

3.B Charging some devices requires a charging cable other than the one supplied. E.g. an Apple Lightning® or a Micro USB cable.

4 RECHARGING THE POWER BANK

4.A Connect the USB-C end of the charging cable to output 1 of the Power Bank and the USB-C end to a wall charger.

4.B For the fastest charging possible use a 15W USB-C charger. This will fully recharge the Power Bank within 4 hours.

5 LED POWER INDICATOR

5.A Press the Power Button once to display the battery level remaining in the Power Bank via the LED display.

5.B Each lit LED light indicates 25% remaining energy in the Power Bank. At 4 lit lights, the Power Bank is as good as fully charged.

6 IN THE BOX

NL - NEDERLANDS

1 SPECIFICATIES

2 PRODUCT OVERZICHT

3 OPLADEN VAN JOUW APPARAAT

3.A Sluit het USB-C uiteinde van de oplaadkabel aan op de USB-C uitgang van de Power Bank en het andere uiteinde op de ingang van je apparaat. Het opladen begint automatisch.

3.B Voor het opladen van sommige apparaten is een andere oplaadkabel nodig dan de bijgeleverde USB naar USB-C kabel. Bijv. een Apple Lightning® of Micro USB kabel.

4 OPLADEN VAN DE POWER BANK

4.A Sluit het USB-C uiteinde van de oplaadkabel aan op uitgang 1 van de Power Bank en het USB-C uiteinde op een wandoplader.

4.B Gebruik een 15W USB-C oplader voor het snelst mogelijke opladen. Hierdoor is de Powerbank binnen 4 uur weer volledig opgeladen.

5 LED-STROOMINDICATOR

5.A Druk eenmaal op de aan/uit-knop om het resterende batterijniveau in de powerbank via het LED-scherm weer te geven.

5.B Elk brandend LED-lampje geeft 25% resterende energie in de Power Bank aan. Bij 4 brandende lampjes is de Power Bank zo goed als volledig opgeladen.

6 IN DE DOOS

DE - DEUTSCH

1 SPEZIFIKATIONEN

2 PRODUKTÜBERSICHT

3 AUFLADEN IHRES GERÄTS

3.A Schließen Sie das USB-C-Ende des Ladekabels an den USB-C-Ausgang der Power Bank und das andere Ende an den Eingang Ihres Geräts an. Der Ladevorgang wird automatisch gestartet.

3.B Für das Aufladen einiger Geräte ist ein anderes als das mitgelieferte Ladekabel erforderlich. Z.B. ein Apple Lightning®- oder ein Micro-USB-Kabel.

4 WIEDERAUFLADEN DER POWER BANK

4.A Schließen Sie das USB-C-Ende des Ladekabels an den Ausgang 1 der Power Bank und das USB-C-Ende an ein Wandladegerät an.

4.B Für das schnellstmögliche Aufladen verwenden Sie ein 15-W-USB-C-PD-Ladegerät. Damit wird die Power Bank innerhalb von 4 Stunden vollständig aufgeladen.

5 LED-POWER-ANZEIGE

5.A Drücken Sie die Einschalttaste einmal, um den verbleibenden Akkustand in der Power Bank über die LED-Anzeige anzuzeigen.

5.B Jede leuchtende LED-Anzeige zeigt 25 % verbleibende Energie in der Power Bank an. Bei 4 leuchtenden Lichtern ist die Power Bank so gut wie voll geladen.

6 IN DER BOX

FR - FRANÇAIS

1 SPÉCIFICATIONS

2 PRÉSENTATION DU PRODUIT

3 CHARGER VOTRE APPAREIL

3.A Connectez l'extrémité USB-C du câble de charge à la sortie USB-C du Power Bank et l'autre extrémité à l'entrée de votre appareil. La charge démarre automatiquement.

3.B Le chargement de certains appareils nécessite un câble de chargement autre que celui fourni. Par exemple, un câble Apple Lightning® ou un câble Micro USB.

4 RECHARGE DE LA BANQUE D'ALIMENTATION

4.A Connectez l'extrémité USB-C du câble de charge à la sortie 1 du Power Bank et l'extrémité USB-C à un chargeur mural.

4.B Pour la charge la plus rapide possible, utilisez un chargeur USB-C de 15W. Cela permettra de recharger complètement la batterie en 4 heures.

5 INDICATEUR D'ALIMENTATION LED

5.A Appuyez une fois sur le bouton d'alimentation pour afficher le niveau de batterie restant dans la batterie via l'écran LED.

5.B Chaque lumière LED allumée indique 25% d'énergie restante dans le Power Bank. Lorsque 4 voyants sont allumés, la batterie est considérée comme entièrement chargée.

6 DANS LA BOÎTE

ES - ESPAÑOL

1 ESPECIFICACIONES

2 DESCRIPCIÓN DEL PRODUCTO

3 CARGA DE SU DISPOSITIVO

3.A Conecta el extremo USB-C del cable de carga a la salida USB-C del Power Bank y el otro extremo a la entrada de tu dispositivo. La carga se iniciará automáticamente.

3.B La carga de algunos dispositivos requiere un cable de carga distinto al suministrado. Por ejemplo, un cable Apple Lightning® o un cable Micro USB.

4 RECARGA DEL POWER BANK

4.A Conecta el extremo USB-C del cable de carga a la salida 1 del Power Bank y el extremo USB-C a un cargador de pared.

4.B Para la carga más rápida posible, utiliza un cargador USB-C de 15W. Esto recargará completamente el Power Bank en 4 horas.

5 INDICADOR LED DE ENCENDIDO

5.A Pulsa el botón de encendido una vez para mostrar el nivel de batería restante en el Power Bank a través de la pantalla LED.

5.B Cada luz LED encendida indica el 25% de energía restante en el Power Bank. Con 4 luces encendidas, el Power Bank está como totalmente cargado.

6 EN LA CAJA

PT - PORTUGUÊS

1 ESPECIFICAÇÕES

2 VISÃO GERAL DO PRODUTO

3 CARREGAR O SEU DISPOSITIVO

3.A Ligue a extremidade USB-C do cabo de carregamento à saída USB-C da Power Bank e a outra extremidade à entrada do seu dispositivo. O carregamento inicia-se automaticamente.

3.B O carregamento de alguns dispositivos requer um cabo de carregamento diferente do fornecido. Por exemplo, um Apple Lightning® ou um cabo Micro USB.

4 RECARREGAR O BANCO DE ENERGIA

4.A Ligue a extremidade USB-C do cabo de carregamento à saída 1 da Power Bank e a extremidade USB-C a um carregador de parede.

4.B Para o carregamento mais rápido possível, utilizar um carregador USB-C de 15W. Isto irá recarregar totalmente o Power Bank dentro de 4 horas.

5 INDICADOR DE ALIMENTAÇÃO LED

5.A Prima uma vez o botão Power Button para visualizar o nível de bateria restante no Banco de Energia através do visor LED.

5.B Cada luz LED acesa indica 25% de energia restante no Banco de Força. Com 4 luzes acesas, o Banco de Energia está tão bom como completamente carregado.

6 NA CAIXA

IT - ITALIANO

1 SPECIFICHE TECNICHE

2 PANORAMICA DEL PRODOTTO

3 RICARICA DEL DISPOSITIVO

3.A Collegare l'estremità USB-C del cavo di ricarica all'uscita USB-C del Power Bank e l'altra estremità all'ingresso del dispositivo. La ricarica si avvia automaticamente.

3.B La ricarica di alcuni dispositivi richiede un cavo di ricarica diverso da quello in dotazione. Ad esempio, un cavo Apple Lightning® o un cavo Micro USB.

4 RICARICA DEL POWER BANK

4.A Collegare l'estremità USB-C del cavo di ricarica all'uscita 1 del Power Bank e l'estremità USB-C a un caricabatterie a muro.

4.B Per una ricarica più rapida possibile, utilizzare un caricatore USB-C da 15W. Questo ricaricherà completamente il Power Bank in 4 ore.

5 INDICATORE DI ALIMENTAZIONE LED

5.A Premere una volta il pulsante di accensione per visualizzare il livello della batteria rimanente nel Power Bank tramite il display a LED.

5.B Ogni luce LED accesa indica il 25% di energia rimanente nel Power Bank. Con 4 luci accese, il Power Bank è completamente carico.

6 NELLA CONFEZIONE

SE - SVENSKA

1 SPECIFIKATIONER

2 PRODUKTÖVERSIKT

3 LADDNING AV DIN ENHET

3.A Anslut USB-C-änden av laddningskabeln till USB-C-utgången på Power Bank och den andra änden till ingången på din enhet. Laddningen startar automatiskt.

3.B För att ladda vissa enheter krävs en annan laddkabel än den som medföljer. Till exempel en Apple Lightning®- eller en Micro USB-kabel.

4 LADDNING AV POWER BANK

4.A Anslut USB-C-änden av laddningskabeln till utgång 1 på Power Bank och USB-C-änden till en vägladdare.

4.B För snabbast möjliga laddning använd en 15 W USB-C-laddare. Detta kommer att ladda upp Power Bank fullständigt inom 4 timmar.

5 LED-STRÖMINDIKATOR

5.A Tryck på strömknappen en gång för att visa den återstående batterinivån i Power Bank via LED-displayen.

5.B Varje tänd LED-lampa indikerar 25 % återstående energi i Power Bank. Vid 4 tända lampor är Power Bank så gott som fulladdad.

6 I LÅDAN

NO - NORSK

1 SPESIFIKASJONER

2 PRODUKTOVERSIKT

3 LADER ENHETEN

3.A Koble USB-C-enden av ladekabelen til USB-C-utgangen på Power Bank og den andre enden til inngangen på enheten. Ladingen starter automatisk.

3.B Lading av enkelte enheter krever en annen ladekabel enn den som følger med. f.eks. en Apple Lightning® eller en Micro USB-kabel.

4 LADING AV STRØMBANKEN

4.A Koble USB-C-enden av ladekabelen til utgang 1 på Power Bank og USB-C-enden til en vegglander.

4.B For raskest mulig lading bruk en 15W USB-C-lader. Dette vil lade opp Power Banken fullstendig innen 4 timer.

5 LED-STRØMINDIKATOR

5.A Trykk på strømknappen én gang for å vise gjenværende batterinivå i strømbanken via LED-skjermen.

5.B Hvert lysende LED-lys indikerer 25 % gjenværende energi i Power Bank. Ved 4 tente lys er Power Bank så godt som fulladet.

6 I BOKSEN

DK - DANSK

1 SPECIFIKATIONER

2 PRODUKTOVERSIGT

3 OPLADNING AF DIN ENHED

3.A Tilslut USB-C-enden af ladekablet til USB-C-udgangen på Power Bank og den anden ende til indgangen på din enhed. Opladningen starter automatisk.

3.B Opladning af nogle enheder kræver et andet opladningskabel end det medfølgende. F.eks. et Apple Lightning®- eller et Micro USB-kabel.

4 GENOPLADNING AF POWERBANKEN

4.A Tilslut USB-C-enden af ladekablet til udgang 1 på Power Bank og USB-C-enden til en vægoplader.

4.B For at opnå den hurtigst mulige opladning skal du bruge en 15 W USB-C-oplader. Dette vil oplade Power Bank fuldt ud inden for 4 timer.

5 LED STRØMINDIKATOR

5.A Tryk på Power-knappen én gang for at vise det resterende batteriniveau i Power Bank'en via LED-displayet.

5.B Hver tændt LED-lampe angiver 25 % resterende energi i Power Bank'en. Ved 4 lysende lys er Power Bank så godt som fuldt opladet.

6 I KASSEN

FI - SUOMEA

1 TEKNISET TIEDOT

2 TUOTTEEN YLEISKUVAUS

3 LAITTEEN LATAAMINEN

3.A Kytke latauskaapelin USB-C-pää Power Bankin USB-C-lähtöön ja toinen pää laitteesi tuloon. Lataus käynnistyy automaattisesti.

3.B Joidenkin laitteiden lataaminen edellyttää muuta kuin mukana toimitettua latauskaapelia. Esim. Apple Lightning®- tai Micro-USB-kaapeli.

4 POWER BANKIN LATAAMINEN UUELLEEN

4.A Kytke latauskaapelin USB-C-pää Power Bankin lähtöön 1 ja USB-C-pää seinälaturiin.

4.B Mahdollisimman nopeaa latausta varten käytä 15 W:n USB-C-laturia. Tämä lataa Power Bankin täyteen 4 tunnissa.

5 LED-VIRRRAN MERKKIVALO

5.A Paina virtapainiketta kerran näyttääksesi Power Bankin jäljellä olevan akun varaustason LED-näytöllä.

5.B Jokainen palava LED-valo osoittaa 25 % Power Bankissa jäljellä olevasta energiasta. Kun 4 merkkivaloa palaa, Power Bank on yhtä hyvin kuin täysin ladattu.

6 LAATIKOSSA

LT - LIETUVIŲ

1 SPECIFIKACIJOS

2 PRODUKTO APŽVALGA

3 ĮKRAUNATE ĮRENGINĮ

3.A Prijunkite įkrovimo laido USB-C galą prie "Power Bank" USB-C išvesties, o kitą galą - prie įrenginio įvesties. Įkrovimas prasidės automatiškai.

3.B Įkraunant kai kuriuos įrenginius reikia kitokio įkrovimo kabelio, nei pateiktas komplekte. Pavyzdžiui, "Apple Lightning®" arba "Micro USB" kabelį.

4 MAITINIMO BLOKO ĮKROVIMAS

4.A Prijunkite įkrovimo laido USB-C galą prie "Power Bank" 1 išvesties, o USB-C galą - prie sieninio įkroviklio.

4.B Kad įkrovimas būtų kuo greitesnis, naudokite 15 W USB-C įkroviklį. Jis visiškai įkraus "Power Bank" per 4 valandas.

5 LED MAITINIMO INDIKATORIUS

5.A Paspauskite maitinimo mygtuką vieną kartą, kad LED indikatoriuje būtų rodomas "Power Bank" likusios baterijos lygis.

5.B Kiekviena šviečianti LED lemputė rodo, kad "Power Bank" baterijoje liko 25 % energijos. Kai dega 4 lemputės, "Power Bank" yra lyg visiškai įkrautas.

6 DĖŽUTĖJE

LV - LATVISKI

1 SPECIFIKĀCIJAS

2 PRODUKTA PĀRSKATS

3 IERĪCES UZLĀDE

3.A Pievienojiet uzlādes kabeļa USB-C galu Power Bank USB-C izejai, bet otru galu - ierīces ievadei. Uzlāde sāksies automātiski.

3.B Dažu ierīču uzlādei ir nepieciešams cits uzlādes kabelis, kas nav komplektācijā iekļautais. Piemēram, Apple Lightning® vai Micro USB kabelis.

4 STRĀVAS BANKAS UZLĀDE

4.A Pievienojiet uzlādes kabeļa USB-C galu Power Bank 1. izejai, bet USB-C galu - sienas lādētājam.

4.B Lai nodrošinātu iespējami ātrāku uzlādi, izmantojiet 15 W USB-C lādētāju. Tas pilnībā uzlādēs Power Bank 4 stundu laikā.

5 LED STRĀVAS INDIKATORS

5.A Nospiediet barošanas pogu vienu reizi, lai ar LED indikatora palīdzību parādītu atlikušo akumulatora uzlādes līmeni Power Bank.

5.B Katra iedegusies LED lampa norāda uz 25% atlikušās enerģijas Power Bank akumulatorā. Ja iedegas 4 lampiņas, Power Bank ir pilnībā uzlādēta.

6 KASTĒ

EE - EESTI

1 SPETSIFIKATSIOONID

2 TOOTE ÜLEVAADE

3 SEADME LAADIMINE

3.A Ühendage laadimiskaabli USB-C ots Power Banki USB-C väljundiga ja teine ots seadme sisendiga. Laadimine algab automaatselt.

3.B Mõne seadme laadimiseks on vaja muud kui kaasasolevat laadimiskaablit. Nt Apple Lightning® või Micro USB-kaabel.

4 POWER BANKI LAADIMINE

4.A Ühendage laadimiskaabli USB-C ots Power Banki väljundisse 1 ja USB-C ots seinalaadija külge.

4.B Võimalikult kiireks laadimiseks kasutage 15 W USB-C-laadijat. See laeb Power Banki täielikult üles 4 tunni jooksul.

5 LED-TOITEINDIKAATOR

5.A Vajutage üks kord toitenuppu, et näidata LED-ekraanil Power Banki allesjäänud aku taset.

5.B Iga põlev LED-tuli näitab 25% Power Bankis allesjäänud energiat. Kui 4 tuled põlevad, on Power Bank nii hästi kui täielikult laetud.

6 KARBIS

PL - POLSKI

1 SPECYFIKACJA

2 PRZEGLĄD PRODUKTÓW

3 ŁADOWANIE URZĄDZENIA

3.A Podłącz końcówkę USB-C kabla ładującego do wyjścia USB-C Power Bank, a drugą końcówkę do wejścia urządzenia. Ładowanie rozpocznie się automatycznie.

3.B Ładowanie niektórych urządzeń wymaga kabla do ładowania innego niż dostarczony. Np. kabel Apple Lightning® lub Micro USB.

4 ŁADOWANIE BANKU ENERGII

4.A Podłącz końcówkę USB-C kabla ładującego do wyjścia 1 Power Bank, a końcówkę USB-C do ładowarki ściennej.

4.B Aby uzyskać najszybsze możliwe ładowanie, użyj ładowarki USB-C o mocy 15 W. Dzięki temu Power Bank zostanie w pełni naładowany w ciągu 4 godzin.

5 WSKAŹNIK ZASILANIA LED

5.A Naciśnij przycisk zasilania raz, aby wyświetlić poziom baterii pozostałej w Power Banku poprzez wskaźnik LED.

5.B Każda zapalona dioda LED wskazuje 25% pozostałej energii w Power Banku. Przy 4 zapalonych diodach, Power Bank jest tak dobry jak w pełni naładowany.

6 W PUDEŁKU

HU - MAGYAR

1 MŰSZAKI ADATOK

2 A TERMÉK ÁTTEKINTÉSE

3 A KÉSZÜLÉK TÖLTÉSE

3.A Csatlakoztassa a töltőkábel USB-C végét a Power Bank USB-C kimenetéhez, a másik végét pedig a készülék bemenetéhez. A töltés automatikusan elindul.

3.B Egyes készülékek töltéséhez a mellékelt kábeltől eltérő töltőkábelre van szükség. Pl. egy Apple Lightning® vagy egy Micro USB kábel.

4 A POWER BANK ÚJRATÖLTÉSE

4.A Csatlakoztassa a töltőkábel USB-C végét a Power Bank 1. kimenetéhez, az USB-C végét pedig egy fali töltőhöz.

4.B A lehető leggyorsabb töltéshez használjon 15 W-os USB-C töltőt. Ez 4 órán belül teljesen feltölti a Power Banket.

5 LED TELJESÍTMÉNYJELZŐ

5.A Nyomja meg egyszer a bekapcsológombot, hogy a LED kijelzőn megjelenjen a Power Bankben maradt akkumulátor töltöttségi szint.

5.B Minden egyes kigyulladt LED-lámpa a Power Bankben maradó 25%-os energiát jelzi. Ha 4 fény világít, a Power Bank már úgyszólván teljesen feltöltött.

6 A DOBOZBAN

CZ - ČEŠTINA

1 SPECIFIKACE

2 PŘEHLED VÝROBKŮ

3 NABÍJENÍ ZAŘÍZENÍ

3.A Připojte konec nabíjecího kabelu USB-C k výstupu USB-C powerbanky a druhý konec ke vstupu zařízení. Nabíjení se spustí automaticky.

3.B Nabíjení některých zařízení vyžaduje jiný než dodaný nabíjecí kabel. Např. kabel Apple Lightning® nebo Micro USB.

4 DOBÍJENÍ POWERBANKY

4.A Připojte konec USB-C nabíjecího kabelu k výstupu 1 Power Bank a konec USB-C k síťové nabíječce.

4.B Pro co nejrychlejší nabíjení použijte 15W nabíječku USB-C. Ta plně dobije Power Bank během 4 hodin.

5 LED INDIKÁTOR NAPÁJENÍ

5.A Jedním stisknutím tlačítka napájení se prostřednictvím LED displeje zobrazí zbývající úroveň nabití baterie v Power Bank.

5.B Každá rozsvícená kontrolka LED indikuje 25 % zbývající energie v Power Bank. Při 4 rozsvícených kontrolkách je Power Bank stejně dobře jako plně nabitá.

6 V KRABÍČCE

SK - SLOVENSKO

1 ŠPECIFIKÁCIE

2 PREHĽAD PRODUKTU

3 NABITE SVOJE ZARIADENIE

3.A Pripojte koniec nabijacieho kábla USB-C k výstupu USB-C powerbanky a druhý koniec k vstupu zariadenia. Nabíjanie sa spustí automaticky.

3.B Nabíjanie niektorých zariadení si vyžaduje iný nabijací kábel, ako je dodaný. Napr. kábel Apple Lightning® alebo Micro USB.

4 NABÍJANIE POWERBANKY

4.A Pripojte koniec USB-C nabijacieho kábla k výstupu 1 Power Bank a koniec USB-C k sieťovej nabíjačke.

4.B Pre čo najrýchlejšie nabíjanie použite 15W nabíjačku USB-C. Tým sa Power Bank úplne nabije do 4 hodín.

5 LED INDIKÁTOR NAPÁJANIA

5.A Stlačením tlačidla napájania jedenkrát zobrazíte prostredníctvom LED displeja zostávajúcu úroveň nabitia batérie v Power Bank..

5.B Každá rozsvietená kontrolka LED indikuje 25 % zostávajúcej energie v Power Bank. Pri 4 rozsvietených kontrolkách je Power Bank rovnako dobre ako plne nabitá.

6 V KRABICI

HR - HRVATSKI

1 SPECIFIKACIJE

2 PREGLED PROIZVODA

3 PUNJENJE VAŠEG UREĐAJA

3.A Spojite USB-C kraj kabela za punjenje na USB-C izlaz Power Bank-a, a drugi kraj na ulaz vašeg uređaja. Punjenje će započeti automatski.

3.B Za punjenje nekih uređaja potreban je kabel za punjenje koji nije isporučeni. npr. Apple Lightning® ili Micro USB kabel.

4 PUNJENJE POWER BANK-A

4.A Spojite USB-C kraj kabela za punjenje na izlaz 1 Power Banka, a USB-C kraj na zidni punjač.

4.B Za najbrže moguće punjenje koristite 15W USB-C punjač. Ovo će u potpunosti napuniti Power Bank unutar 4 sati.

5 LED INDIKATOR NAPAJANJA

5.A Pritisnite gumb za uključivanje/isključivanje jednom za prikaz razine preostale baterije u Power Banku putem LED zaslona.

5.B Svako upaljeno LED svjetlo označava 25% preostale energije u Power Banku. Pri 4 upaljena svjetla Power Bank je jednako dobar kao i potpuno napunjen.

6 U KUTIJI

RO - ROMÂNĂ

1 SPECIFICAȚII

2 PREZENTARE GENERALĂ A PRODUSULUI

3 ÎNCĂRCAREA DISPOZITIVULUI DVS.

3.A Conectați capătul USB-C al cablului de încărcare la ieșirea USB-C a acumulatorului, iar celălalt capăt la intrarea dispozitivului dvs. Încărcarea va începe automat.

3.B Încărcarea unor dispozitive necesită un alt cablu de încărcare decât cel furnizat. De exemplu, un cablu Apple Lightning® sau un cablu Micro USB.

4 REÎNCĂRCAREA BĂNCII DE ALIMENTARE

4.A Conectați capătul USB-C al cablului de încărcare la ieșirea 1 a Power Bank, iar capătul USB-C la un încărcător de perete.

4.B Pentru cea mai rapidă încărcare posibilă, utilizați un încărcător USB-C de 15 W. Acesta va reîncărca complet Power Bank în 4 ore.

5 INDICATOR LED DE ALIMENTARE

5.A Apăsăți o dată butonul de alimentare pentru a afișa nivelul rămas al bateriei din Power Bank prin intermediul afișajului LED.

5.B Fiecare lumină LED aprinsă indică 25% din energia rămasă în Power Bank. La 4 lumini aprinse, Power Bank este ca și cum ar fi complet încărcat.

6 ÎN CUTIE

GR - ΕΛΛΗΝΙΚΑ

1 ΠΡΟΔΙΑΓΡΑΦΕΣ

2 ΕΠΙΣΚΟΠΗΣΗ ΠΡΟΪΟΝΤΟΣ

3 ΦΟΡΤΙΣΗ ΤΗΣ ΣΥΣΚΕΥΗΣ ΣΑΣ

3.A Συνδέστε το άκρο USB-C του καλωδίου φόρτισης στην έξοδο USB-C του Power Bank και το άλλο άκρο στην είσοδο της συσκευής σας. Η φόρτιση θα ξεκινήσει αυτόματα.

3.B Η φόρτιση ορισμένων συσκευών απαιτεί ένα καλώδιο φόρτισης διαφορετικό από αυτό που παρέχεται. Π.χ. ένα καλώδιο Apple Lightning® ή ένα καλώδιο Micro USB.

4 ΕΠΑΝΑΦΟΡΤΙΣΗ ΤΟΥ POWER BANK

4.A Συνδέστε το άκρο USB-C του καλωδίου φόρτισης στην έξοδο 1 του Power Bank και το άλλο άκρο USB-C σε φορτιστή τοίχου.

4.B Για τη γρηγορότερη δυνατή φόρτιση χρησιμοποιήστε έναν φορτιστή USB-C 15W. Αυτό θα φορτίσει πλήρως το Power Bank μέσα σε 4 ώρες.

5 ΕΝΔΕΙΞΗ ΙΣΧΥΟΣ LED

5.A Πατήστε μία φορά το κουμπί λειτουργίας για να εμφανιστεί η στάθμη της μπαταρίας που απομένει στο Power Bank μέσω της ένδειξης LED.

5.B Κάθε αναμμένη φωτεινή ένδειξη LED υποδεικνύει το 25% της ενέργειας που απομένει στο Power Bank. Σε 4 αναμμένες λυχνίες, το Power Bank είναι σχεδόν πλήρως φορτισμένο.

6 ΣΤΟ ΚΟΥΤΙ

BG - БЪЛГАРСКИ

1 СПЕЦИФИКАЦИИ

2 ПРЕГЛЕД НА ПРОДУКТА

3 ЗАРЕЖДАНЕ НА ВАШЕТО УСТРОЙСТВО

3.A Свържете USB-C края на кабела за зареждане към USB-C изхода на захранващата банка, а другия край - към входа на вашето устройство. Зареждането ще започне автоматично.

3.B Зареждането на някои устройства изисква кабел за зареждане, различен от доставения в комплекта. Напр. кабел Apple Lightning® или Micro USB.

4 ПРЕЗАРЕЖДАНЕ НА ЗАХРАНВАЩАТА БАНКА

4.A Свържете USB-C края на кабела за зареждане към изход 1 на Power Bank и USB-C края към стенно зарядно устройство.

4.B За възможно най-бързо зареждане използвайте 15W USB-C зарядно устройство. То ще зареди напълно Power Bank в рамките на 4 часа.

5 LED ИНДИКАТОР ЗА ЗАХРАНВАНЕ

5.A Натиснете бутона за захранване веднъж, за да се покаже нивото на оставащата батерия в Power Bank чрез светодиодния индикатор.

5.B Всеки светещ светодиод показва 25% оставаща енергия в Power Bank. При 4 светещи лампички захранващата банка е като напълно заредена.

6 В КУТИЯТА

RS - СРПСКИ

1 СПЕЦИФИКАЦИЈЕ

2 ПРЕГЛЕД ПРОИЗВОДА

3 ПУЊЕЊЕ ВАШЕГ УРЕЂАЈА

3.A Повежите УСБ-Ц крај кабла за пуњење на УСБ-Ц излаз Повер Банк-а, а други крај на улаз вашег уређаја. Пуњење ће почети аутоматски.

3.B За пуњење неких уређаја потребан је кабл за пуњење који није испоручен. на пример. Аппле Лигхтнинг® или Мицро УСБ кабл.

4 ПУЊЕЊЕ ПОВЕР БАНК-А

4.A Повежите УСБ-Ц крај кабла за пуњење на излаз 1 Повер Банк-а и УСБ-Ц крај на зидни пуњач.

4.B За најбрже могуће пуњење користите УСБ-Ц ПД пуњач од 15 В. Ово ће у потпуности напунити Повер Банк у року од 4 сати.

5 ЛЦД ИНДИКАТОР НАПАЈАЊА

5.A Притисните дугме за напајање једном да прикажете преостали ниво батерије у Повер Банк-у преко ЛЕД дисплеја.

5.B Свако упаљено ЛЕД светло показује 25% преостале енергије у Повер Банк-у. При 4 упаљена светла, Повер Банк је као да је потпуно напуњен.

6 У КУТИЈИ

UA - УКРАЇНСЬКИЙ

1 ТЕХНІЧНІ ХАРАКТЕРИСТИКИ

2 ОГЛЯД ПРОДУКТУ

3 ЗАРЯДЖАННЯ ПРИСТРОЮ

3.A Підключіть кінець зарядного кабелю USB-C до виходу USB-C на Power Bank, а інший кінець - до входу вашого пристрою. Зарядження почнеться автоматично.

3.B Для зарядження деяких пристроїв потрібен зарядний кабель, відмінний від того, що постачається в комплекті. Наприклад, Apple Lightning® або кабель Micro USB.

4 ПІДЗАРЯДКА POWER BANK

4.A Підключіть кінець USB-C зарядного кабелю до виходу 1 Power Bank, а інший кінець USB-C - до мережевого зарядного пристрою.

4.B Для максимально швидкого зарядження використовуйте зарядний пристрій USB-C потужністю 15 Вт. Це дозволить повністю зарядити Power Bank протягом 4 годин.

5 РК-ІНДИКАТОР ЖИВЛЕННЯ

5.A Натисніть кнопку живлення один раз, щоб відобразити рівень заряду акумулятора, що залишився в Power Bank, на світлодіодному дисплеї.

5.B Кожен світлодіодний індикатор, що горить, вказує на 25% заряду, що залишився в пристрої Power Bank. Якщо світяться 4 індикатори, це означає, що Power Bank повністю заряджений.

6 У КОРОБЦІ

RU - РУССКИЙ

1 ТЕХНИЧЕСКИЕ ХАРАКТЕРИСТИКИ

2 ОБЗОР ПРОДУКТА

3 ЗАРЯДКА ВАШЕГО УСТРОЙСТВА

3.A Подключите конец зарядного кабеля USB-C к выходу USB-C Power Bank, а другой конец - к входу вашего устройства. Зарядка начнется автоматически.

3.B Для зарядки некоторых устройств требуется зарядный кабель, отличный от прилагаемого. Например, кабель Apple Lightning® или Micro USB.

4 ПОДЗАРЯДКА БАНКА ПИТАНИЯ

4.A Подключите конец зарядного кабеля USB-C к выходу 1 Power Bank, а конец USB-C - к настенному зарядному устройству.

4.B Для максимально быстрой зарядки используйте зарядное устройство USB-C мощностью 15 Вт. Оно полностью зарядит Power Bank в течение 4 часов.

5 ЖК-ИНДИКАТОР ПИТАНИЯ

5.A Нажмите кнопку питания один раз, чтобы на светодиодном дисплее отобразился уровень заряда батареи, оставшейся в Power Bank.

5.B Каждый горящий светодиодный индикатор указывает на 25% оставшейся энергии в Power Bank. При 4 горящих индикаторах Power Bank полностью заряжен.

6 В КОРОБКЕ

TR - TÜRKÇE

1 ÖZELLİKLER

2 ÜRÜNE GENEL BAKIŞ

3 CİHAZINIZI ŞARJ ETME

3.A Şarj kablosunun USB-C ucunu Güç Bankasının USB-C çıkışına ve diğer ucunu cihazınızın girişine bağlayın. Şarj işlemi otomatik olarak başlayacaktır.

3.B Bazı cihazların şarj edilmesi için birlikte verilenden farklı bir şarj kablosu gerekir. Örneğin bir Apple Lightning® veya Mikro USB kablosu.

4 GÜÇ BANKASINI ŞARJ ETME

4.A Şarj kablosunun USB-C ucunu Power Bank'in 1 numaralı çıkışına ve USB-C ucunu bir duvar şarj cihazına bağlayın.

4.B Mümkün olan en hızlı şarj için 15W USB-C şarj cihazı kullanın. Bu, Güç Bankasını 4 saat içinde tamamen şarj edecektir.

5 LED GÜÇ GÖSTERGESİ

5.A Güç Bankasında kalan pil seviyesini LED ekran aracılığıyla görüntülemek için Güç Düğmesine bir kez basın.

5.B Yanan her LED ışığı, Güç Bankasında kalan enerjinin %25'ini gösterir. 4 ışık yandığında, Güç Bankası tamamen şarj olmuş demektir.

6 KUTUNUN İÇİNDE



RECYCLING

EN When recycling this product, please follow WEEE battery recycling procedures. Contact your local recycling organization for more information.

NL Neem contact op met uw plaatselijke recycling organisatie voor informatie over het recyclen van dit product. Volg altijd de WEEE-procedures voor het recyclen van batterijen.

DE Wenden Sie sich an Ihre örtliche Recycling-Organisation, um zu erfahren, wie Sie dieses Produkt recyceln können. Befolgen Sie stets die WEEE-Verfahren für das Recycling von Batterien.

FR Contactez votre organisme de recyclage local pour obtenir des informations sur la manière de recycler ce produit. Respectez toujours les procédures de la DEEE pour le recyclage des piles.

ES Póngase en contacto con su organización local de reciclaje para obtener información sobre cómo reciclar este producto. Siga siempre los procedimientos de la WEEE para reciclar las pilas.

PT Contacte a sua organização local de reciclagem para obter informações sobre como reciclar este produto. Siga sempre os procedimentos WEEE para a reciclagem de baterias.

SE Vid återvinning av denna produkt, vänligen följ procedurerna för återvinning av WEEE-batterier. Kontakta din lokala återvinningsorganisation för mer information.

NO Når du resirkulerer dette produktet, må du følge prosedyrene for resirkulering av WEEE-batterier. Kontakt din lokale resirkuleringsorganisasjon for mer informasjon.

DA Når du genbruger dette produkt, skal du følge procedurerne for genbrug af WEEE-batterier.

Kontakt din lokale genbrugsorganisation for mere information.

FI Kun kierrätät tätä tuotetta, noudata WEEE-akkujen kierrätysohjeita. Ota yhteyttä paikalliseen kierrätysorganisaatioon saadaksesi lisätietoja.

PL Podczas recyklingu tego produktu należy postępować zgodnie z procedurami recyklingu baterii WEEE. Aby uzyskać więcej informacji, skontaktuj się z lokalną organizacją zajmującą się recyklingiem.

HU A termék újrahasznosításakor kérjük, kövesse a WEEE akkumulátorok újrahasznosítási eljárásait. További információért forduljon a helyi újrahasznosító szervezethez.

SK Pri recyklácii tohto produktu dodržujte postupy recyklácie batérii WEEE. Ďalšie informácie vám poskytne miestna recyklačná organizácia.

GR Κατά την ανακύκλωση αυτού του προϊόντος, ακολουθήστε τις διαδικασίες ανακύκλωσης μπαταριών WEEE. Επικοινωνήστε με τον τοπικό οργανισμό ανακύκλωσης για περισσότερες πληροφορίες.

AR لوصول لةي لجم ال ريودتل اداع إة مظنم ب لصلتا. تايراطب ال ريودت اداع إة WEEE تا ارچ اء اب تا يچري ، چنم ال اذ ريودت اداع إة دن ع تامل عمل نم دي زم ل ع



XTORM SAFETY CHECK



1. TEMPERATURE CONTROL

Provided with a temperature control chip that prevents overheating.



2. OVERLOAD PROTECTION

Protects both the internal battery as well as the battery of the attached device from overcharging.



3. SECURED POWER MANAGEMENT

Automatically picks the correct charging speed and efficiently divides power between attached devices.



4. SHORT CIRCUIT PROTECTION

Breaks the circuit automatically when an overcurrent is detected. This protects the Xtorm charger and your device from short circuit damage.



5. A-CLASS BATTERY CELLS

We only use the best battery cells that provide the fast charging you need and meet all safety requirements.



6. HIGH EFFICIENCY

Our power products are built to power your device as efficient as possible. This ensures the least possible loss of energy during the charging process.



WARNINGS

EN Warnings

Don't drop, disassemble or attempt to repair the charger by yourself. Avoid exposure to water or high humidity. Don't expose to any heat source. Keep out of reach of children. Don't use in the presence of flammable gas. The warranty will lapse in the event of improper use. Telco Accessories has tested the product in a test environment. All statements/declarations made by Telco Accessories about the (operation) of the product are based on the results obtained from such tests. These results/statements/declarations cannot be guaranteed, for example in cases of deviating or injudicious use and/or use in a different environment.

NL Waarschuwingen

Laat de lader niet vallen, haal hem niet uit elkaar en probeer hem niet zelf te repareren. Vermijd blootstelling aan water of hoge luchtvochtigheid. Niet blootstellen aan een warmtebron. Buiten bereik van kinderen houden. Niet gebruiken in de aanwezigheid van ontvlambaar gas. Bij oneigenlijk gebruik vervalt de garantie. Telco Accessoires heeft het product getest in een testomgeving. Alle uitspraken/verklaringen van Telco Accessoires over de (werking) van het product zijn gebaseerd op de resultaten verkregen uit dergelijke tests. Deze resultaten/uitspraken/verklaringen kunnen niet worden gegarandeerd, bijvoorbeeld in geval van afwijkend of onoordeelkundig gebruik en/of gebruik in een andere omgeving.

DE Warnungen

Lassen Sie das Ladegerät nicht fallen, zerlegen Sie es nicht und versuchen Sie nicht, es selbst zu reparieren. Setzen Sie es keinem Wasser oder hoher Luftfeuchtigkeit aus. Setzen Sie es keiner Wärmequelle aus. Außerhalb der Reichweite von Kindern aufbewahren. Nicht in der Nähe von entflammablen Gasen verwenden. Bei unsachgemäßem Gebrauch erlischt die Garantie. Telco Accessories hat das Produkt in einer Testumgebung getestet. Alle von Telco Accessories gemachten Aussagen/Erklärungen über den (Betrieb) des Produkts beruhen auf den Ergebnissen dieser Tests. Diese Ergebnisse/Aussagen/Erklärungen können nicht garantiert werden, z.B. bei abweichendem oder unsachgemäßem Gebrauch

und/oder Gebrauch in einer anderen Umgebung.

FR Avertissements

Ne faites pas tomber, ne démontez pas et n'essayez pas de réparer le chargeur par vous-même. Évitez l'exposition à l'eau ou à une forte humidité. Ne l'exposez pas à une source de chaleur. Tenir hors de portée des enfants. Ne pas utiliser en présence de gaz inflammable. La garantie sera annulée en cas d'utilisation inappropriée. Telco Accessories a testé le produit dans un environnement de test. Toutes les déclarations faites par Telco Accessories concernant le (fonctionnement) du produit sont basées sur les résultats obtenus lors de ces tests. Ces résultats/affirmations/déclarations ne peuvent être garantis, par exemple en cas d'utilisation déviante ou abusive et/ou d'utilisation dans un environnement différent.

ES Advertencias

No debes caer, ni desmontes, ni intentes reparar el cargador por ti mismo. Evite la exposición al agua o a la humedad elevada. No lo exponga a ninguna fuente de calor. Manténgalo fuera del alcance de los niños. No lo utilice en presencia de gases inflamables. La garantía caducará en caso de uso inadecuado. Telco Accessories ha probado el producto en un entorno de pruebas. Todas las afirmaciones/declaraciones realizadas por Telco Accessories sobre el (funcionamiento) del producto se basan en los resultados obtenidos en dichas pruebas. Estos resultados/afirmaciones/declaraciones no pueden ser garantizados, por ejemplo, en casos de uso desviado o imprudente y/o uso en un entorno diferente.

IT Avvertenze

Non far cadere, smontare o tentare di riparare il caricabatterie da soli. Evitare l'esposizione all'acqua o all'umidità elevata. Non esporre a fonti di calore. Tenere fuori dalla portata dei bambini. Non utilizzare in presenza di gas infiammabili. La garanzia decade in caso di uso improprio. Telco Accessories ha testato il prodotto in un ambiente di prova. Tutte le affermazioni/dichiarazioni fatte da Telco Accessories sul (funzionamento) del prodotto si basano sui risultati ottenuti da tali test. Questi risultati/dichiarazioni non

WARNINGS

possono essere garantiti, ad esempio in caso di uso improprio o non corretto e/o in caso di utilizzo in un ambiente diverso.

PT Avisos

Não deixe cair, desmonte ou tente reparar o carregador por si próprio. Evite a exposição à água ou humidade elevada. Não se exponha a qualquer fonte de calor. Manter fora do alcance das crianças. Não utilizar na presença de gás inflamável. A garantia caducará em caso de utilização imprópria. Os Acessórios Telco testaram o produto num ambiente de teste. Todas as declarações/declarações feitas pela Telco Accessories sobre o (funcionamento) do produto são baseadas nos resultados obtidos em tais testes. Estes resultados/declarações/declarações não podem ser garantidos, por exemplo, em casos de utilização desviante ou injudiciosa e/ou utilização num ambiente diferente.

SE Varningar

Tappa inte laddaren, plocka inte isår den och försök inte reparera den själv. Undvik att utsätta den för vatten eller hög luftfuktighet. Exponera inte för någon värmekälla. Håll den utom räckhåll för barn. Använd inte i närvaro av brännbar gas. Garanti upphör att gälla vid felaktig användning. Telco Accessories har testat produkten i en testmiljö. Alla uttalanden/förklaringar från Telco Accessories om produktens (drift) är baserade på de resultat som erhållits vid sådana tester. Dessa resultat/uttalanden/förklaringar kan inte garanteras, till exempel vid avvikande eller olämplig användning och/eller användning i en annan miljö.

NO Advarsler

Ikke slipp, demonter eller forsøk å reparere laderen selv. Unngå eksponering for vann eller høy luftfuktighet. Ikke utsett for varmekilder. Oppbevares utilgjengelig for barn. Ikke bruk i nærvær av brennbar gass. Garantien faller bort ved feil bruk. Telco Accessories har testet produktet i et testmiljø. Alle erklæringer/erklæringer fra Telco Accessories om (driften) av produktet er basert på resultatene fra slike tester. Disse resultatene/utsagnene/erklæringene kan ikke garanteres, for eksempel ved avvikende eller

usaklig bruk og/eller bruk i et annet miljø.

DK Advarsler

Lad ikke opladeren falde, skille den ad eller forsøge at reparere den selv. Undgå at blive udsat for vand eller høj luftfugtighed. Udsæt ikke for nogen varmekilde. Opbevares uden for børns rækkevidde. Må ikke anvendes i nærvær af brændbar gas. Garantien bortfalder i tilfælde af ukorrekt brug. Telco Accessories har testet produktet i et testmiljø. Alle udtalelser/erklæringer fra Telco Accessories om produktets (drift) er baseret på de resultater, der er opnået ved sådanne tests. Disse resultater/udsagn/erklæringer kan ikke garanteres, f.eks. i tilfælde af afvigende eller uhensigtsmæssig brug og/eller brug i et andet miljø.

FI Varoitukset

Älä pudota, pura tai yritä korjata laturia itse. Vältä altistumista vedelle tai korkealle kosteudelle. Älä altista miliekään lämmönlähteelle. Pidä lasten ulottumattomissa. Älä käytä syttyvien kaasujen läsnä ollessa. Takuu raukeaa, jos laturia käytetään väärin. Telco Accessories on testannut tuotteen testiympäristössä. Kaikki Telco Accessoriesin antamat tuotteen (toimintaa) koskevat lausunnot/ilmoitukset perustuvat tällaisista testeistä saatuihin tuloksiin. Näitä tuloksia/lausuntoja/ilmoituksia ei voida taata esimerkiksi poikkeavan tai epäasianmukaisen käytön ja/tai eri ympäristössä tapahtuvan käytön yhteydessä.

LT Įspėjimai

Nemėtykite, neardykite ir nebandykite patys taisyti įkroviklio. Venkite vandens ar didelės drėgmės poveikio. Nelaikykite prie jokio šilumos šaltinio. Laikykite vaikams nepasiekiamoje vietoje. Nenaudokite esant degių dujų. Neteisingai naudojant, garantija nustoja galioti. Bendrovė "Telco Accessories" išbandė gaminių bandomojoje aplinkoje. Visi "Telco Accessories" pareiškimai ir (arba) deklaracijos apie gaminio (veikimą) yra pagrįsti tokių bandyimų rezultatais. Šių rezultatų / pareiškimų / deklaracijų negalima garantuoti, pavyzdžiui, jei gaminys naudojamas nukrypstant nuo normos ar netinkamai ir (arba) kitoje aplinkoje.

LV Brīdinājumi

Nelietojiet lādētāju, nemēti, nešķirojiet un nemēģiniet to labot patstāvīgi. Izvairieties no ūdens vai augsta mitruma iedarbības. Nepakļaujiet karstuma avotam. Uzglabāt bērniem nepieejamā vietā. Nelietot uzliesmojošas gāzes klātbūtnē. Neatbilstošas lietošanas gadījumā garantija zaudē spēku. Telco Accessories ir testējis izstrādājumu testa vidē. Visi Telco Accessories apgalvojumi/deklarācijas par izstrādājuma (darbību) ir balstīti uz šajos testos iegūtajiem rezultātiem. Šos rezultātus/paziņojumus/deklarācijas nevar garantēt, piemēram, nepareizas vai nepareizas lietošanas un/vai lietošanas citā vidē gadījumos.

ET Hoiatused

Ärge laske laadijat maha, ärge võtke seda lahti ega üritage seda ise parandada. Vältige kokkupuudet veega või suure niiskusega. Ärge puutuge kokku soojustallikaga. Hoidke laste käeulatusest eemal. Ärge kasutage tuleohtliku gaasi juuresolekul. Ebaõige kasutuse korral kaotab garantii kehtivuse. Telco Accessories on katsetanud toodet testikeskkonnas. Kõik Telco Accessories'i poolt toote (toimimise) kohta tehtud avaldused/deklaratsioonid põhinevad sellistest testidest saadud tulemustel. Neid tulemusi/avaldusi/deklaratsioone ei saa garanteerida, näiteks kõrvalekaldumise või mittesihipärase kasutamise ja/või teistsuguses keskkonnas kasutamise korral.

PL Ostrzeżenia

Nie upuszczaj, nie rozbieraj ani nie próbuj samodzielnie naprawiać ładowarki. Unikaj kontaktu z wodą lub wysoką wilgotnością. Nie wystawiaj na działanie źródła ciepła. Przechowywać w miejscu niedostępnym dla dzieci. Nie używać w obecności łatwopalnych gazów. W przypadku niewłaściwego użytkowania gwarancja wygasa. Firma Telco Accessories przetestowała produkt w środowisku testowym. Wszystkie stwierdzenia/deklaracje firmy Telco Accessories dotyczące działania produktu są oparte na wynikach uzyskanych podczas takich testów. Te wyniki/oświadczenia/deklaracje nie mogą być zagwarantowane, na przykład w przypadku odbiegającego od normy lub niezgodnego z przeznaczeniem użycia

i/lub użycia w innym środowisku.

HU Figyelmeztetések

Ne ejtse le, ne szerezje szét vagy próbálja meg saját maga megjavítani a töltőt. Kerülje a víz vagy a magas páratartalom hatását. Ne tegye ki semmilyen hőforrásnak. Tartsa távol gyermekektől. Ne használja gyúlékony gáz jelenlétében. Nem rendeltetésszerű használat esetén a garancia érvényét veszti. A Telco Accessories tesztkörnyezetben tesztelte a terméket. A Telco Accessories által a termék (működésével) kapcsolatos minden állítás/nyilatkozat az ilyen tesztek eredményein alapul. Ezek az eredmények/kijelentések/nyilatkozatok nem garantálhatók, például eltérő vagy meggondolatlan használat és/vagy más környezetben történő használat esetén.

CS Varování

Nabíječku neupouštějte, nerozebírejte ani se ji nepokoušejte sami opravovat. Nevystavujte ji působení vody nebo vysoké vlhkosti. Nevystavujte ji žádnému zdroji tepla. Uchovávejte mimo dosah dětí. Nepoužívejte v přítomnosti hořlavého plynu. V případě nesprávného použití zaniká záruka. Společnost Telco Accessories testovala výrobek ve zkušebním prostředí. Veškerá prohlášení/prohlášení společnosti Telco Accessories o (provozu) výrobku jsou založena na výsledcích získaných z těchto testů. Tyto výsledky/vyjádření/prohlášení nelze zaručit, například v případě odchýlného nebo nešetrného použití a/nebo použití v jiném prostředí.

SK Varovania

Nabíjačku nehádzte, nerozoberajte ani sa nepokúšajte sami opraviť. Zabráňte vystaveniu vode alebo vysokej vlhkosti. Nevystavujte žiadnemu zdroju tepla. Uchovávať mimo dosahu detí. Nepoužívajte v prítomnosti horľavých plynov. V prípade nesprávneho používania záruka zaniká. Telco prislúšenstvo testovalo produkt v testovacom prostredí. Všetky vyhlásenia/vyhlasenia zo strany Telco Accessories o (prevádzke) produktu sú založené na výsledkoch získaných z takýchto testov. Tieto výsledky/prehlásenia/deklarácie nie je možné zaručiť, napríklad v prípadoch odlišného alebo neuváženeho použitia a/alebo použitia v inom prostredí.

WARNINGS

HR Upozorenja

Nemojte upustiti, rastavljati ili pokušavati sami popraviti punjač. Izbjegavajte izlaganje vodi ili visokoj vlažnosti. Ne izlažite nikakvim izvorima topline. Čuvati izvan dohvata djece. Nemojte koristiti u prisutnosti zapaljivog plina. Jamstvo prestaje vrijediti u slučaju nepravilne uporabe. Telco Accessories je testirao proizvod u testnom okruženju. Sve izjave/deklaracije Telco Accessories o (radu) proizvoda temelje se na rezultatima dobivenim takvim testovima. Ovi rezultati/izjave/izjave ne mogu se jamčiti, na primjer u slučajevima odstupanja ili nerazumnog korištenja i/ili korištenja u drugom okruženju.

RO Avertismente

Nu scăpați, nu dezasamblați și nu încercați să reparați singur încărcătorul. Evitați expunerea la apă sau la umiditate ridicată. Nu îl expuneți la nicio sursă de căldură. Nu lăsați la îndemâna copiilor. Nu utilizați în prezența gazelor inflamabile. Garanția va înceta în cazul utilizării necorespunzătoare. Telco Accesories a testat produsul într-un mediu de testare. Toate declarațiile/declarațiile făcute de Telco Accessories cu privire la (funcționarea) produsului se bazează pe rezultatele obținute în urma acestor teste. Aceste rezultate/declarații/declarații nu pot fi garantate, de exemplu, în cazul unei utilizări deviate sau nejudicioase și/sau al utilizării într-un mediu diferit.

GR Προειδοποιήσεις

Μην ριχνετε, μην απουναρμιολογείτε ή επιχειρείτε να επισκευάσετε τον φορτιστή μόνοι σας. Αποφύγετε την έκθεση σε νερό ή υψηλή υγρασία. Μην εκθέτετε σε καμία πηγή θερμότητας. Να φυλάσσεται μακριά από παιδιά. Μην το χρησιμοποιείτε παρουσία εύφλεκτου αερίου. Η εγγύηση θα λήξει σε περίπτωση ακατάλληλης χρήσης. Η Telco Accessories έχει δοκιμάσει το προϊόν σε δοκιμαστικό περιβάλλον. Όλες οι δηλώσεις/δηλώσεις που γίνονται από την Telco Accessories σχετικά με τη (λειτουργία) του προϊόντος βασίζονται στα αποτελέσματα που προέκυψαν από τέτοιες δοκιμές. Αυτά τα αποτελέσματα/δηλώσεις/δηλώσεις δεν είναι εγγυημένα, για παράδειγμα σε περιπτώσεις

παρεκκλίνοσας ή αλόγιστης χρήσης ή/και χρήσης σε διαφορετικό περιβάλλον.

BG Предупреждения

Не изпускайте, не разглобявайте и не се опитвайте да ремонтирате сами зарядното устройство. Избягвайте излагане на вода или висока влажност. Не излагайте на въздействието на източници на топлина. Съхранявайте на място, недостъпно за деца. Не използвайте в присъствието на запалим газ. Гаранцията ще отпадне в случай на неправилна употреба. Telco Accessories е тествал продукта в тестова среда. Всички изявления/декларации, направени от Telco Accessories относно (работата) на продукта, се основават на резултатите, получени от тези тестове. Тези резултати/изявления/декларации не могат да бъдат гарантирани, например в случаи на отклоняваща се или неразумна употреба и/или употреба в различна среда.

RS Упозорења

Немојте испуштати, растављати или покушавати да сами поправите пуњач. Избегавајте излагање води или високој влажности. Не излажите никаквом извору топлоте. Држати ван домаћаја деце. Не користити у присуству запаљивог гаса. Гаранција ће престати у случају неправилне употребе. Телцо Аццессорис је тестирао производ у тесном окружењу. Све изјаве/декларације које је дао Телцо Аццессорис о (функционисању) производа засноване су на резултатима добијеним таквим тестовима. Ови резултати/изјаве/декларације се не могу гарантовати, на пример у случајевима одступања или неразумне употребе и/или употребе у другом окружењу.

UA Попередження

Не кидайте, не розбирайте і не намагайтеся відремонтувати зарядний пристрій самостійно. Уникайте впливу води або високої вологості. Не піддавайте впливу джерел тепла. Зберігайте в недоступному для дітей місці. Не використовуйте в присутності легкозаймистих газів. У разі неналежного використання гарантія анулюється. Telco Accessories протестувала продукт у тестовому середовищі. Усі заяви/

декларациі, зроблені Telco Accessories щодо (роботи) продукту, ґрунтуються на результатах, отриманих під час таких випробувань. Ці результати/заяви/декларациі не можуть бути гарантовані, наприклад, у разі відхилення від норми або неналежного використання та/або використання в інших умовах.

RU Предупреждения

Не роняйте, не разбирайте и не пытайтесь ремонтировать зарядное устройство самостоятельно. Избегайте воздействия воды или высокой влажности. Не подвергайте воздействию источников тепла. Храните в недоступном для детей месте. Не используйте в присутствии легковоспламеняющихся газов. В случае ненадлежащего использования гарантия аннулируется. Компания Telco Accessories провела испытания изделия в тестовых условиях. Все утверждения/декларации, сделанные компанией Telco Accessories относительно (работы) изделия, основаны на результатах, полученных в ходе таких испытаний. Эти результаты/заявления/декларации не могут быть гарантированы, например, в случае отклонения или неправильного использования и/или использования в другой среде.

TR Uyarılar

Şarj cihazını düşürmeyin, parçalarına ayırmayın veya kendi başınıza onarmaya çalışmayın. Suyu veya yüksek neme maruz bırakmaktan kaçının. Herhangi bir ısı kaynağına maruz bırakmayın. Çocukların ulaşabileceği yerlerden uzak tutun. Yanıcı gazların bulunduğu ortamlarda kullanmayın. Uygunsuz kullanım durumunda garanti geçersiz olacaktır. Telco Accessories ürünü bir test ortamında test etmiştir. Telco Accessories tarafından ürünün (çalışması) hakkında yapılan tüm açıklamalar/beyanlar bu testlerden elde edilen sonuçlara dayanmaktadır. Bu sonuçlar/beyanlar/açıklamalar, örneğin sapma veya tedbirsiz kullanım ve/veya farklı bir ortamda kullanım durumlarında garanti edilemez.

AR تاريذحت

تق وطرزها وأاملها ضررعتال بنحت. كسفنذب هعالصا لواجت وأ كككفت وأ نكاشالها طقسنا ال دوجو يف مدغستنا ال. لاقظالها لواننم نغ انديعب طفحج. قزاح ردهصم يال ضررعت ال. قنلالها

Telco تارتبنا. ملسال ريغ مادغستال قلاح يف نامزها يف تنس. لباغشالها ل قلابق تازاغ اهدهقت يتال تاجرصرنلها / تانايبالا عيجم دنتست. رابتنا قنويب يف عتندالها Telco Accessories تارابتناال هذه نم اهالغ لوصالح مت يتال عتاتنلها لال عتندالها (الغشت) لوح Accessories مادغستال تالاح يف لالها لاييسب يال. تانالالها / عتاتنلها هذه نامز نكهم ال قنلالها ع قنويب يف مادغستالها و / و ميجالها ريغ وأ ضررعتالها

EU DECLARATION OF CONFORMITY

(In accordance with EN 62368-2)

Declaration number:	GDOP-202408
Name and address of manufacturer (EU):	Telco Accessories BV Hoflaan 18 3962 DR Neder Netherlands
THE DECLARATION OF CONFORMITY IS ISSUED UNDER THE SOLE RESPONSIBILITY OF:	
Name and address of manufacturer:	Telco Accessories BV Hoflaan 18 3962 DR Neder Netherlands
Product identification:	602 Series 6020a 6021a 6022a 6023a
THE PRODUCTS MENTIONED IN THIS DECLARATION ARE IN CONFORMITY WITH:	
EU Community legislation:	Restriction of Hazardous Substances (RoHS) Directive 2011/65/EU Electromagnetic Compatibility (EMC) Directive 2014/53/EU Battery Regulation (EU) 2019/1020
Harmonized standards:	Electromagnetic Compatibility (EMC) EN 55032:2012 + AC:2013 + EN 55032:2013 + AC:2014 + AC:2016 + AC:2019 + AC:2020 EN 55035:2012 + AC:2019 + AC:2020 + AC:2021
ISSUED FOR AND ON BEHALF OF:	
Name and date of issue:	Heleen, 5 March 2024
Signature:	
Name, function:	Heleen Buis CEO
Company name:	Telco Accessories BV



HIGHER QUALITY
= LOWER IMPACT

CUSTOMER SUPPORT

support@tag.nl
+31 (0)30 635 4800

TELCO ACCESSORIES GROUP

Hoofdveste 19, 3992DH Houten
The Netherlands

#MOREENERGY 

XTORM.EU