

ZYXEL

NWA1123ACv3

802.11ac Wave 2 Dual-Radio
Ceiling Mount PoE Access Point



Quick Start Guide

ENGLISH | DEUTSCH | ESPAÑOL | FRANÇAIS
ITALIANO

Support Information

North America

+1 800 255 4101

support@zyxel.com

EU

https://support.zyxel.eu

See the User's Guide at www.zyxel.com for more information, including customer support and safety warnings.

EU Importer

ZyXel Communications A/S
Gladsaxevej 378, 2. th. 2860 Søborg, Denmark
<https://www.zyxel.com/dk/da/>

UK Importer

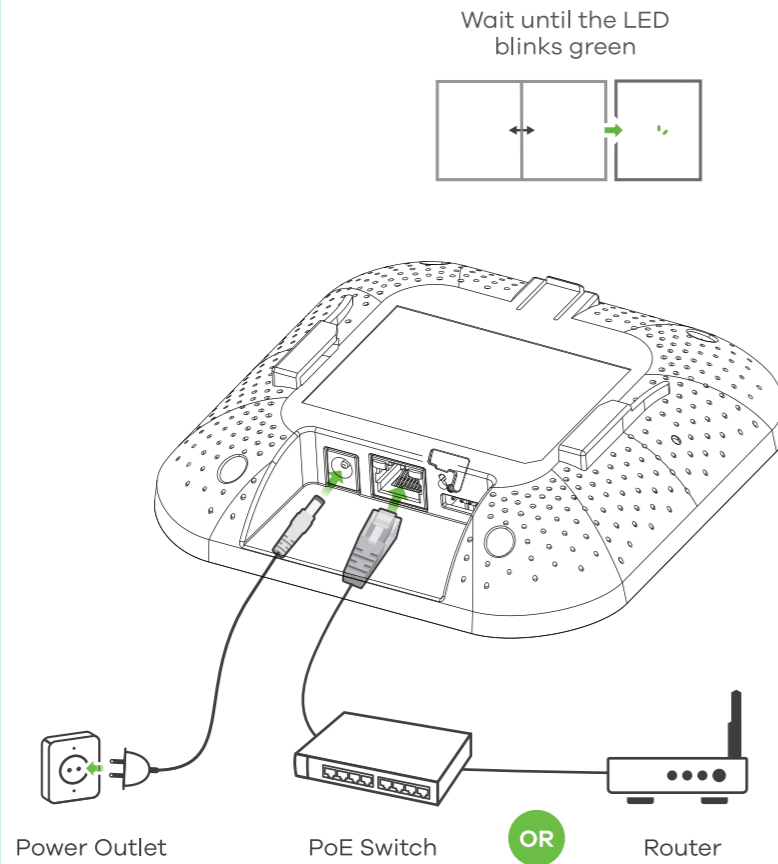
ZyXel Communications UK Ltd.
2 Old Row Court, Rose Street, Wokingham,
RG40 1XZ, United Kingdom (UK)
<https://www.zyxel.com/uk/en/>

US Importer

ZyXel Communications, Inc
1130 North Miller Street Anaheim, CA 92806-2001
<https://www.zyxel.com/us/en/>

Copyright © 2021 ZyXel Communications Corp. All Rights Reserved. EAC TP UK CA

Hardware Installation



EN Connect the **UPLINK** port to a router with Internet access. If you are not using PoE, connect the NWA1123ACv3 power socket to an appropriate power source.

DE Verbinden Sie den **UPLINK** Port mit einem Router mit Internetzugang. Wenn Sie PoE nicht verwenden, schließen Sie den Netzadapter an eine geeignete Stromquelle an.

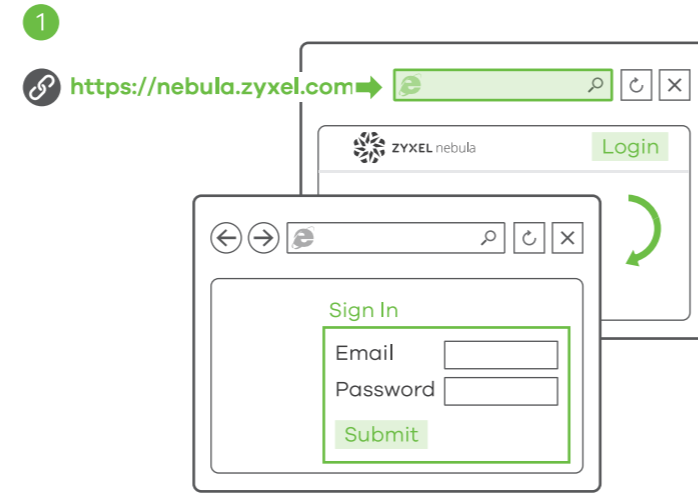
ES Conecte el puerto **UPLINK** a un router con acceso a Internet. Si no está utilizando PoE, conecte la toma de corriente a una fuente de alimentación adecuada.

FR Connectez le port **UPLINK** à un routeur ayant accès à Internet. Si vous n'utilisez pas PoE, branchez la prise de courant à une source d'alimentation appropriée.

IT Connetti la porta **UPLINK** a un router con accesso a internet. Se non si utilizza PoE, collegare la presa di corrente a una fonte di alimentazione appropriata.

Option A Cloud Management

Option 1: Use **MAC address** and **serial number** to add a device in the NCC



EN Follow the steps below to manage the NWA1123ACv3 through the ZyXel cloud-based network management system.

Note: Make sure the connected router has Internet access.

1 Go to the ZyXel Nebula Control Center (NCC) website (<https://nebula.zyxel.com>). Click **Get Started** to sign up for a myZyXel account and log in.

DE Führen Sie die folgenden Schritte aus, um den NWA1123ACv3 über das Cloud-basierte Netzwerkmanagementsystem von ZyXel zu verwalten.

Hinweis: Stellen Sie sicher, dass der angeschlossene Router über einen Internetzugang verfügt.

1 Gehen Sie auf die NCC-Website (ZyXel Nebula Control Center) (<https://nebula.zyxel.com>). Klicken Sie auf **Erste Schritte**, um sich für ein myZyXel Konto registrieren und sich anzumelden.

ES Siga los siguientes pasos para administrar el NWA1123ACv3a través del sistema de administración de redes basado en la nube de ZyXel.

Note: Asegúrese de que el router conectado tenga acceso a Internet.

1 Vaya a la página web Nebula Control Center (NCC) de ZyXel (<https://nebula.zyxel.com>). Haga clic en **Comenzar** para registrarse en una cuenta myZyXel e iniciar sesión.

FR Suivez les étapes ci-dessous pour gérer le NWA1123ACv3 via le système de gestion de réseau cloud de ZyXel.

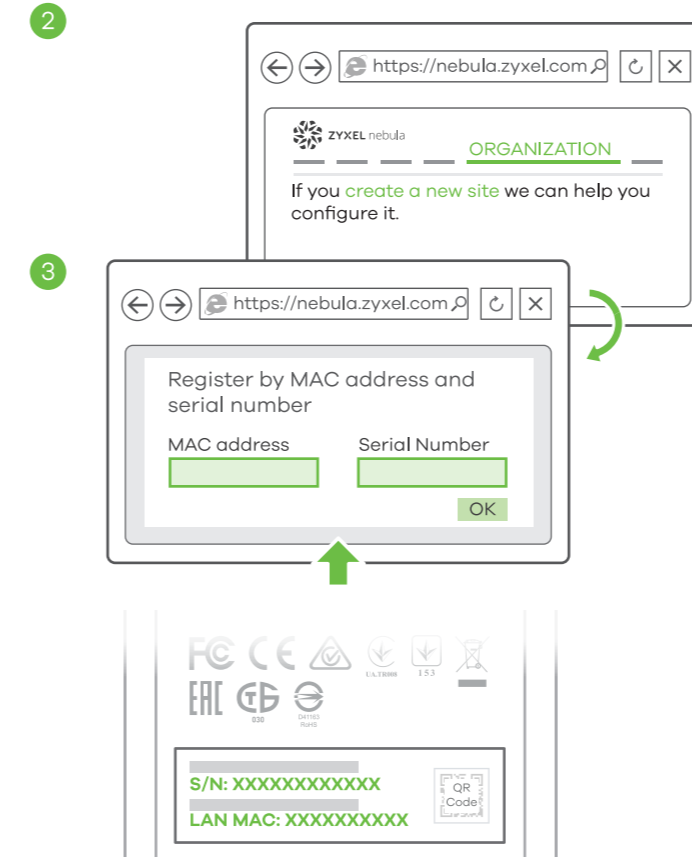
Remarque : Assurez-vous que le routeur connecté dispose d'un accès à Internet.

1 Allez sur le site ZyXel Nebula Control Center (NCC) (<https://nebula.zyxel.com>). Cliquez sur **Démarrer** pour ouvrir un compte myZyXel et vous connecter.

IT Seguire la procedura seguente per gestire il NWA1123ACv3 attraverso il sistema di gestione della rete basato su cloud ZyXel.

Note: Assicurarsi che il router connesso disponga di un accesso a Internet.

1 Andare al sito web ZyXel Nebula Centro di controllo (NCC): (<https://nebula.zyxel.com>). Clicca su **Inizio** per creare un account myZyXel ed entrare.



EN 2 Create an organization and a site (network) in the NCC.
3 Enter the NWA1123ACv3's LAN MAC address and serial number (S/N) (see the label on the device) in the NCC configuration screen.

Note: The NWA1123ACv3 will go into cloud management mode automatically and restart after it is registered to a site. See the NCC User's Guide for more information about configuring the NWA1123ACv3 through the NCC.

DE 2 Erstellen Sie eine Organisation und einen Standort (Netzwerk) im NCC.

3 Geben Sie die LAN MAC-Adresse und die Seriennummer (S/N) des NWA1123ACv3 (siehe Etikett auf dem Gerät) im NCC-Konfigurationsbildschirm ein.

Hinweis: Der NWA1123ACv3 wechselt automatisch in den Cloud Verwaltungsmodus und startet neu, nachdem er auf einer Seite registriert wurde. Weitere Informationen zur Konfiguration des NWA1123ACv3 über das NCC finden Sie im NCC-Benutzerhandbuch.

ES 2 Cree una organización y un sitio (red) en el NCC.
3 Introduzca la dirección MAC de la LAN del NWA1123ACv3 y el número de serie (S/N) (ver la etiqueta del dispositivo) en la pantalla de configuración del NCC.

Note: El NWA1123ACv3 entrará en modo administración de nube automáticamente y se reiniciará tras registrarse en un sitio. Consulte la Guía del usuario NCC para más información sobre la configuración del NWA1123ACv3 a través de NCC.

FR 2 Créez une organisation et un site (réseau) dans le NCC.
3 Entrez l'adresse MAC LAN et le numéro de série (S/N) (voir l'étiquette sur l'appareil) du NWA1123ACv3 dans l'écran de configuration du NCC.

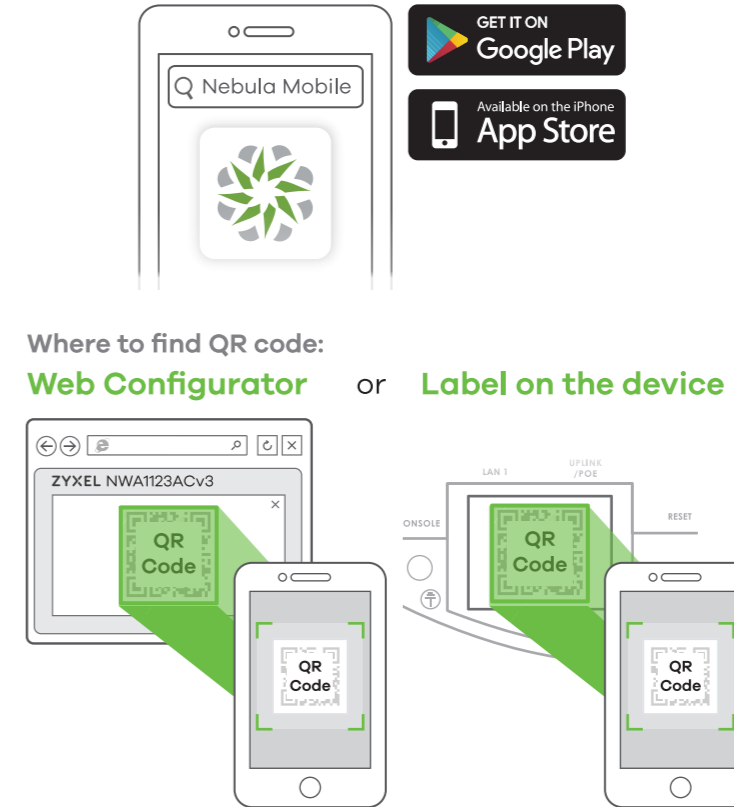
Remarque : Le NWA1123ACv3 passera automatiquement en mode de gestion du cloud et redémarrera après avoir été enregistré sur un site. Reportez-vous au guide de l'utilisateur du NCC pour plus

IT 2 d'informazioni sur la configurazione di NWA1123ACv3 via le NCC.
3 Create un'organizzazione e un sito (rete) nella NCC.

Immettere l'indirizzo MAC LAN e il numero di serie (S/N) del NWA1123ACv3 (vedere l'etichetta sul dispositivo) nella schermata di configurazione NCC.

Note: Il NWA1123ACv3 passerà automaticamente alla modalità di gestione cloud e si riavvia dopo la registrazione in un sito. Per ulteriori informazioni sulla configurazione di NWA1123ACv3 tramite NCC, consultare la Guida dell'utente del NCC.

Option 2: Use ZyXel Nebula Mobile app to add a device in the NCC



EN Download and open the **ZyXel Nebula Mobile** app. Log in with your myZyXel account.

Create an organization and site or select an existing site. Scan the NWA1123ACv3's QR code to add it to the site. (You can find the QR code in its web configurator or on a label on the device or its box.)

Note: The NWA1123ACv3 will go into cloud management mode automatically and restart after it is registered to a site.

DE Laden Sie die **ZyXel Nebula Mobil**-App herunter und öffnen Sie sie. Melden Sie sich mit Ihrem myZyXel-Konto an.

Erstellen Sie eine Organisation und einen Standort oder wählen Sie einen bestehenden Standort. Scannen Sie den QR-Code des NWA1123ACv3, um ihn zum Standort hinzuzufügen. (Der QR-Code befindet sich im Web-Konfigurator oder auf einem Etikett auf dem Gerät oder seinem Gehäuse.)

Hinweis: Der NWA1123ACv3 wechselt automatisch in den Cloud Verwaltungsmodus und startet neu, nachdem er auf einer Seite registriert wurde.

ES Descargue y abra la aplicación **movil ZyXel Nebula**. Inicie sesión con su cuenta de myZyXel.

Cree una organización y un sitio o seleccione un sitio existente. Lea el código QR del NWA1123ACv3 para añadirlo al sitio. (Puede encontrar el código QR en su configurador web o en una etiqueta en el dispositivo o en su caja.)

Note: El NWA1123ACv3 entrará en modo administración de nube automáticamente y se reiniciará tras registrarse en un sitio.

FR Téléchargez et ouvrez l'application **ZyXel Nebula Mobile**. Connectez-vous avec votre compte myZyXel.

Créez une organisation et un site ou sélectionnez un site existant. Scannez le code QR du NWA1123ACv3 pour l'ajouter au site. (Le code QR se trouve dans son configurateur Web ou sur une étiquette apposée sur l'appareil ou son boîtier.)

Remarque : Le NWA1123ACv3 passera automatiquement en mode de gestion du cloud et redémarrera après avoir été enregistré sur un site.

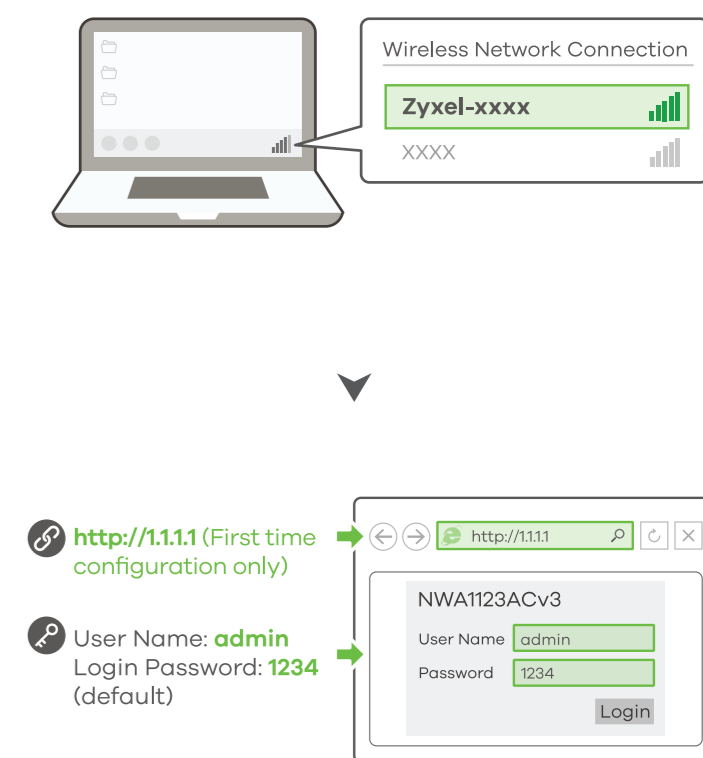
IT Scaricare e aprire la **ZyXel Nebula Mobile** app. Accedere con il proprio account myZyXel.

Creare un'organizzazione e un sito o selezionare un sito esistente. Passate allo scanner il codice QR di NWA1123ACv3 per aggiungerlo al sito. (Trovi il codice QR sul suo configuratore web o su un'etichetta sul dispositivo o sulla sua confezione.)

Note: Il NWA1123ACv3 passerà automaticamente alla modalità di gestione cloud e si riavvia dopo la registrazione in un sito.

Option B Standalone Management

1-a WiFi connection



EN 1-a From a WiFi enabled computer, search for the NWA1123ACv3's default WiFi network name (**ZyXel-xxxx**, where xxxx is the last four characters of the MAC address) and connect to it.

Open your web browser and enter "http://1.1.1.1" for initial configuration. Enter the default user name (**admin**) and password (**1234**). Click **Login**.
Note: If the NWA1123ACv3 cannot connect to the Internet, use the DHCP-assigned IP address of the NWA1123ACv3 to access its web configurator. Check the connected router or DHCP server for the IP address of the NWA1123ACv3.

DE 1-a Suchen Sie mit einem WLAN-fähigen Computer nach dem WLAN-Standardnamen des NWA1123ACv3 (**ZyXel-xxxx**, wobei xxxx die letzten vier Zeichen der MAC-Adresse sind), und stellen Sie die Verbindung zu diesem her.

Öffnen Sie Ihren Webbrowser, und geben Sie für die Erstkonfiguration "http://1.1.1.1" ein. Geben Sie den Standardbenutzernamen (**admin**) und das Kennwort (**1234**) ein. Klicken Sie auf **Login**.

Hinweis: Wenn der NWA1123ACv3 keine Verbindung zum Internet herstellen kann, verwenden Sie die DHCP-zugewiesene IP-Adresse des NWA1123ACv3, um auf dessen Web-Konfigurator zuzugreifen. Überprüfen Sie den angeschlossenen Router oder DHCP-Server für die IP-Adresse des NWA1123ACv3.

ES 1-a En un ordenador con WiFi activado, busque la conexión WiFi predeterminada del NWA1123ACv3 nombre de la red (**ZyXel-xxxx**, donde xxxx son los últimos cuatro caracteres de la dirección MAC) realice la conexión.

Abra el navegador y escriba "http://1.1.1.1" para la configuración inicial. Escriba el nombre de usuario predeterminado (**admin**) y la contraseña (**1234**). Haga clic en **Login** (Iniciar sesión).

Note: Si el NWA1123ACv3 no puede conectarse a Internet, use la dirección IP asignada por DHCP del NWA1123ACv3 para acceder a su configurador web. Compruebe el router o servidor DHCP conectado para ver la dirección IP del NWA1123ACv3.

FR 1-a À partir d'un ordinateur connecté par WiFi, recherchez le nom de réseau WiFi par défaut du NWA1123ACv3 (**ZyXel-xxxx**, où xxxx représentent les quatre derniers caractères de l'adresse MAC) et connectez-vous à celui-ci.

Ouvrez votre navigateur Web et saisissez « http://1.1.1.1 » pour la configuration initiale. Saisissez le nom d'utilisateur par défaut (**admin**) et le mot de passe (**1234**). Cliquez sur **Connexion**.

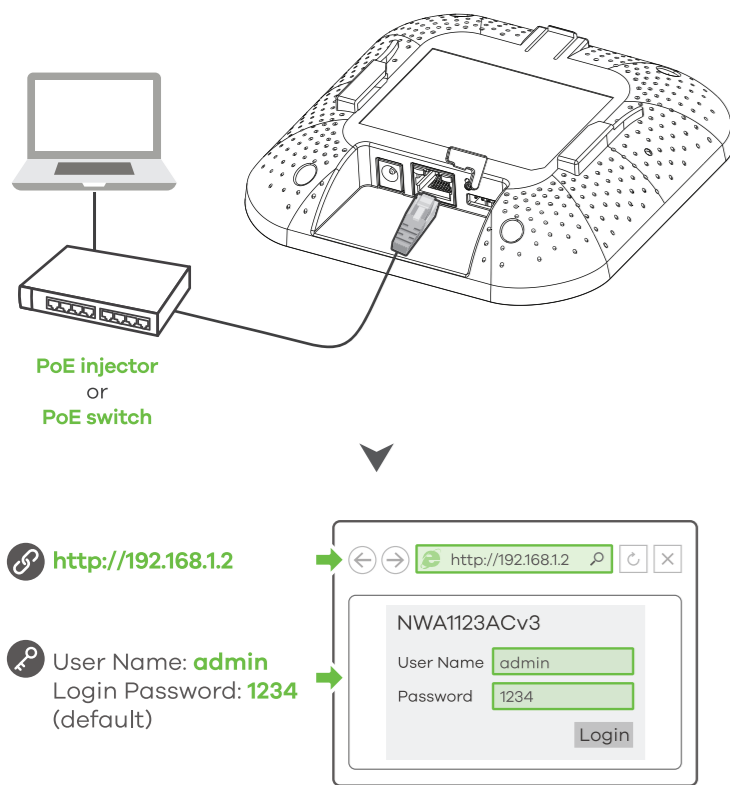
Remarque : Si le NWA1123ACv3 ne peut pas se connecter à Internet, utilisez l'adresse IP attribuée par DHCP du NWA1123ACv3 pour accéder à son configurateur Web. Vérifiez l'adresse IP du NWA1123ACv3 sur le routeur ou le serveur DHCP connecté.

IT 1-a Da un computer abilitato WiFi, cercare il WiFi di default del NWA1123ACv3 nome della rete (**ZyXel-xxxx**, dove xxxx rappresenta gli ultimi quattro caratteri dell'indirizzo MAC) e connettersi ad essa.

Aprire il browser web e digitare "http://1.1.1.1" per la configurazione iniziale. Inserirsi il nome predefinito utente (**admin**) e la password (**1234**). Clicca su **Login** (accedi).

Note: Se il NWA1123ACv3 non riesce a connettersi a internet, usa l'indirizzo IP del NWA1123ACv3 assegnato dal DHCP per accedere alla configurazione web. Controlla il router connesso o il server DHCP per verificare l'indirizzo IP del NWA1123ACv3.

1-b Wired connection



EN 1-b Use an Ethernet cable to connect your computer to the **UPLINK** port of the NWA1123ACv3 through a PoE injector or PoE switch. Use its DHCP-assigned IP or default static IP address "http://192.168.1.2" to access the web configurator. Make sure your computer IP address is in the same subnet as the NWA1123ACv3's.

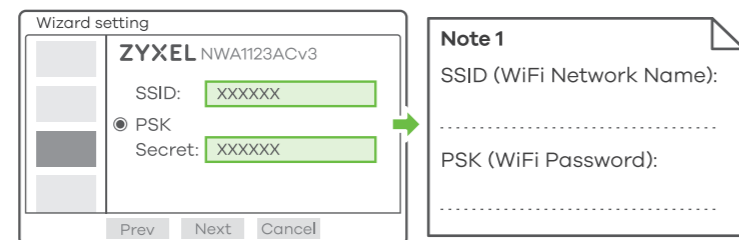
DE 1-b Verwenden Sie ein Ethernet-Kabel, um Ihren Computer über einen PoE-Injektor oder einen PoE-Switch mit dem **UPLINK** Port des NWA1123ACv3 zu verbinden. Verwenden Sie die vom DHCP-Server zugewiesene IP-Adresse oder die statische Standard-IP-Adresse "http://192.168.1.2", um auf den Web-Konfigurator zuzugreifen. Die IP-Adresse des Computers muss sich im selben Subnetz befinden wie die des NWA1123ACv3.

ES 1-b Use un cable Ethernet para conectar su computadora al puerto **UPLINK** de la NWA1123ACv3 a través de un inyector PoE o un interruptor PoE. Utilice su IP DHCP asignada o una dirección IP estática "http://192.168.1.2" para acceder al configurador web. Compruebe que la dirección IP del ordenador esté en la misma subred que el NWA1123ACv3.

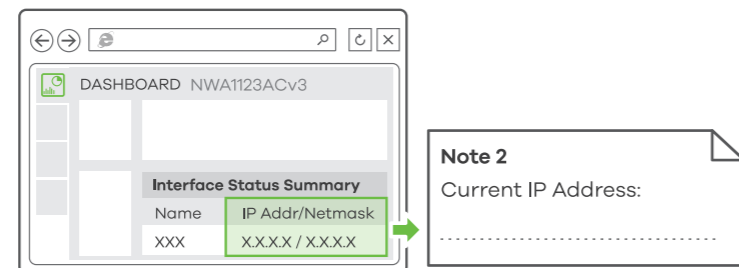
FR 1-b Utilisez un câble Ethernet pour connecter votre ordinateur au port **UPLINK** du NWA1123ACv3 via un injecteur PoE ou un commutateur PoE. Utilisez son IP DHCP attribuée ou l'adresse IP statique par défaut "http://192.168.1.2" pour accéder au configurateur Web. Vérifiez que l'adresse IP de votre ordinateur se trouve dans le même sous-réseau que le NWA1123ACv3.

IT 1-b Utilizzare un cavo Ethernet per collegare il computer alla porta **UPLINK** del NWA1123ACv3 tramite un iniettore PoE o un interruttore PoE. Usare l'IP DHCP assegnato o l'indirizzo IP statico predefinito "http://192.168.1.2" per accedere al configuratore web. Assicurarsi che l'indirizzo IP del computer si trovi nella stessa sottorete del NWA1123ACv3.

2

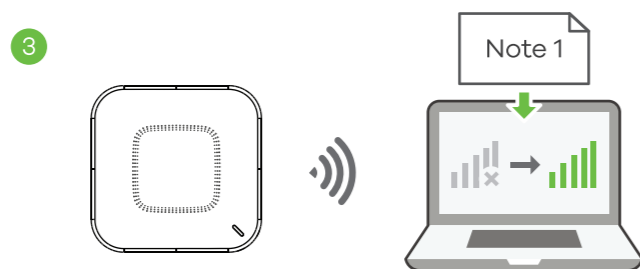


Note 1
SSID (WiFi Network Name):
PSK (WiFi Password):



Note 2
Current IP Address:

3



EN 2 The wizard appears automatically. Use the wizard to set up your NWA1123ACv3. **Note:** It takes 1 to 2 minutes to apply your wizard changes. The power LED will blink red and green alternatively. The power and WiFi LEDs then turn steady green when the system is ready. Check the **Dashboard** screen and note down the NWA1123ACv3's IP address in case you need to access its web configurator again. **Note:** The 1.1.1.1 is for initial setup only. It is not usable after the NWA1123ACv3 is configured.

DE 2 Der Assistent erscheint automatisch. Richten Sie den NWA1123ACv3 mit dem Assistenten ein. **Hinweis:** Es dauert 1 bis 2 Minuten, bis der Assistent die Änderungen übernimmt. Die POWER LED blinkt nun abwechselnd rot und grün. Wenn das System bereit ist, leuchten die LED-Anzeigen POWER und WiFi (WLAN) grün. Rufen Sie das **Dashboard**-Fenster auf, und notieren Sie sich die IP-Adresse des NWA1123ACv3, falls Sie nochmals auf den Web-Konfigurator zugreifen müssen. **Hinweis:** 1.1.1.1 kann nur bei der Erstkonfiguration verwendet werden, nicht jedoch, wenn der NWA1123ACv3 schon einmal konfiguriert wurde.

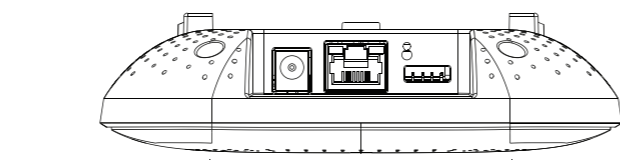
ES 2 El asistente aparecerá automáticamente. Utilice el asistente para configurar su NWA1123ACv3. **Nota:** El asistente tarda entre 1 y 2 minutos en aplicar los cambios. El LED de alimentación parpadeará en rojo y verde alternativamente. Los LEDs de alimentación y WiFi se mantendrán en verde fijo cuando el sistema esté listo. Compruebe la pantalla **Dashboard** (Panel) y note la dirección IP del NWA1123ACv3 por si necesita acceder de nuevo al configurador web. **Nota:** 1.1.1.1 es sólo para la configuración inicial. No se puede usar después de que el NWA1123ACv3 haya sido configurado.

FR 2 L'assistant apparaît automatiquement. Utilisez l'assistant pour configurer votre NWA1123ACv3. **Remarque:** 1 à 2 minutes sont nécessaires pour appliquer les modifications de l'assistant. Le voyant d'alimentation clignote en rouge et vert alternativement. Les voyants d'alimentation et WiFi s'allument en vert continu quand le système est prêt. Consultez l'écran du **Tableau de bord** et notez l'adresse IP du NWA1123ACv3 au cas où vous auriez besoin d'accéder de nouveau à son configurateur Web. **Remarque:** L'adresse 1.1.1.1 est uniquement destinée à la configuration initiale. Elle n'est pas utilisable une fois que le NWA1123ACv3 est configuré.

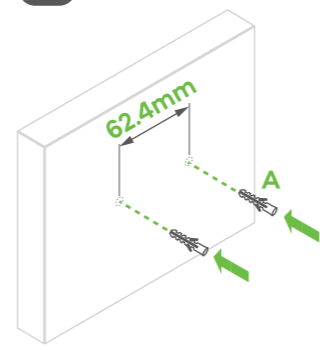
IT 2 La procedura guidata viene visualizzata automaticamente. Utilizzare la procedura guidata per configurare il NWA1123ACv3. **Nota:** Ci vogliono 1 o 2 minuti per applicare le modifiche della procedura guidata. Il LED di alimentazione lampeggia in rosso e verde alternativamente. I LED di alimentazione e WiFi diventano poi verde fisso quando il sistema è pronto. Controlla lo schermo del **cruscotto** e annota l'indirizzo IP del NWA1123ACv3 per potere accedere in caso di necessità al configuratore web. **Nota:** 1.1.1.1 è solo per la configurazione iniziale. Non è utilizzabile dopo che il NWA1123ACv3 sia stato configurato.

IT 3 Utilizzare le nuove impostazioni wireless del NWA1123ACv3 (SSID e chiave) per ri-connettere alla rete WiFi del NWA1123ACv3 per l'accesso a Internet se li cambiate nella procedura guidata.

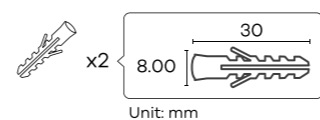
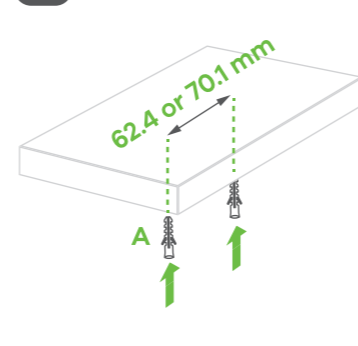
Wall / Ceiling Mounting



1-a



1-b



EN 1-a **Wall mounting:** Drill two holes for the screw anchors (A), 62.4 mm apart. Insert the screw anchors into the wall.
1-b **Ceiling mounting:** Drill two holes for the screw anchors (A), 62.4 mm or 70.1 mm apart. Insert the screw anchors into the ceiling.

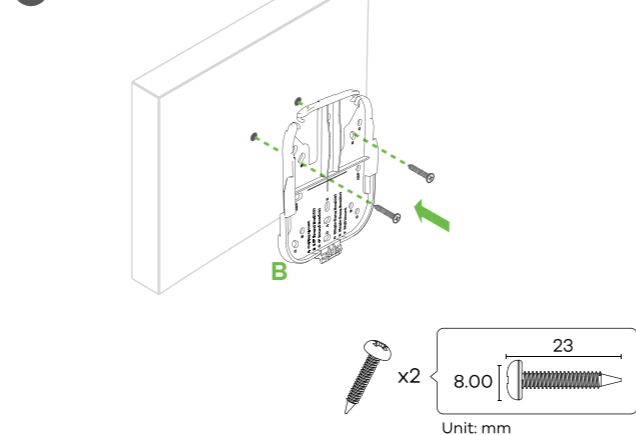
DE 1-a **Wandmontage:** Bohren Sie die zwei Löcher für die Schraubdübel (A) in einem Abstand von 62,4 mm. Bringen Sie die Schraubdübel an der Wand an.
1-b **Deckenmontage:** Bohren Sie die zwei Löcher für die Schraubdübel (A) in einem Abstand von 62,4 mm oder 70,1 mm. Bringen Sie die Schraubdübel an der Decke an.

ES 1-a **Montaje en pared:** Taladre dos agujeros para los anclajes de tornillo (A), con 62,4 mm de separación. Inserte los anclajes de tornillo en la pared.
1-b **Montaje en el techo:** Taladre dos agujeros para los anclajes de tornillo (A), con 62,4 mm o 70,1 mm de separación. Inserte los anclajes de tornillo en el techo.

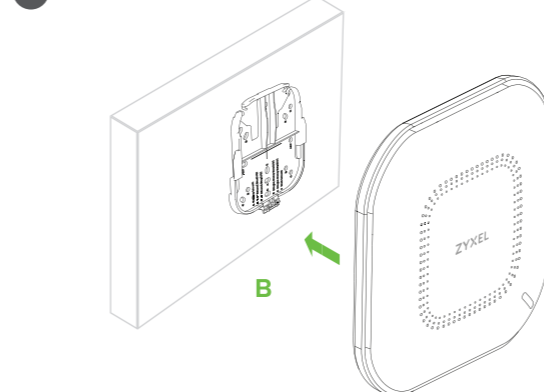
FR 1-a **Montage mural :** Percer deux trous à 62,4 mm l'un de l'autre pour les chevilles (A). Insérer les chevilles dans le mur.
1-b **Montage au plafond :** Percer deux trous pour les chevilles (A), à 62,4 mm ou 70,1 mm l'une de l'autre. Insérer les chevilles dans le plafond.

IT 1-a **Montaggio a parete:** Fai due buchi per i sostegni a vite (A), spaziati di 62,4 mm. Inserisci nel muro i sostegni a vite.
1-b **Montaggio a soffitto:** Fai due buchi per i sostegni a vite (A), spaziati di 62,4 mm o di 70,1 mm. Inserisci nel soffitto i sostegni a vite.

2



3



EN 2 Install two mounting screws through the holes on the bracket (B) into the wall/ceiling to secure the bracket to the wall/ceiling. Make sure the screws are snugly and securely fastened to the wall/ceiling.
3 After the bracket is attached to the wall/ceiling, slide the NWA1123ACv3 onto the bracket until it clicks into the place.

DE 2 Bringen Sie zwei Montageschrauben durch die Öffnungen der Halterung (B) in die Dübel an, um die Halterung an der Wand/Decke zu befestigen. Stellen Sie sicher, dass die Schrauben fest in der Wand/Decke befestigt sind.
3 Nachdem die Halterung an der Wand/Decke befestigt ist, schieben Sie den NWA1123ACv3 auf die Halterung, bis er einrastet.

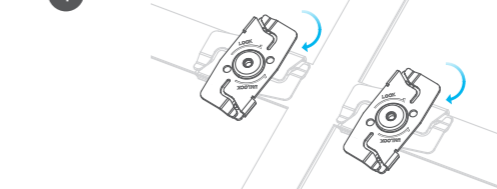
ES 2 Instale los dos tornillos de montaje a través de los agujeros del soporte (B) en los tacos o anclajes para fijar el soporte a la pared o techo. Asegúrese de que los tornillos estén perfectamente apretados y seguros en la pared o techo.
3 Una vez que el soporte esté unido a la pared / techo, deslice el NWA1123ACv3 sobre el soporte hasta que encaje en su lugar.

FR 2 Installez deux vis de fixation à travers les trous sur le support (B) dans les chevilles/ancrages pour fixer le support au mur/plafond. Vérifiez que les vis sont correctement fixées au mur/plafond et de façon sécurisée.
3 Une fois le support fixé au mur/plafond, faire glisser le NWA1123ACv3 sur le support jusqu'à ce qu'il s'enclenche.

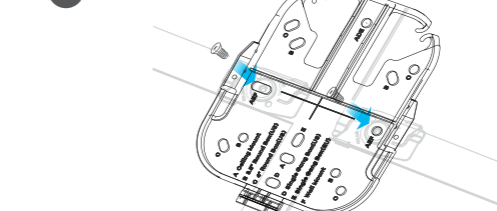
IT 2 Inserire due viti per l'installazione attraverso i fori della staffa (B) nei tasselli/ancoraggi per fissare la staffa alla parete/soffitto. Assicurarsi che le viti siano saldamente e sicuramente fissate alla parete/soffitto.
3 Una volta che la staffa è attaccata al muro o al soffitto, fai scorrere il NWA1123ACv3 sulla staffa finché non va a posto con un click.

T-bar Ceiling Mounting

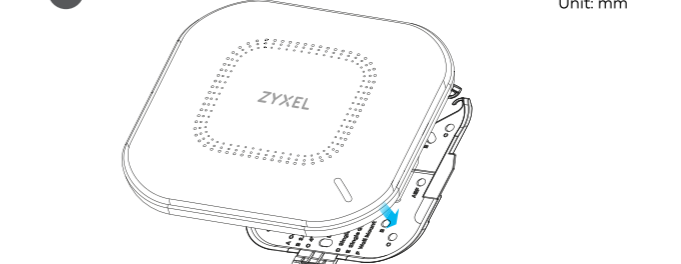
1



2



3



EN 1 Attach two clips to the ceiling grids as shown.
2 Install two screws to secure the bracket to the clips.
3 Slide the NWA1123ACv3 onto the bracket until it clicks into the place. **Note:** Clips (ACCESSORY-ZZ0105F) are sold separately.

DE 1 Befestigen Sie zwei Clips wie abgebildet an den Deckenrastern.
2 Befestigen Sie die Halterung mit zwei Schrauben an den Clips.
3 Schieben Sie den NWA1123ACv3 auf die Halterung, bis er einrastet. **Hinweis:** Clips (ZUBEHÖR-ZZ0105F) sind separat erhältlich.

ES 1 Fije dos clips a las rejillas del techo como se muestra.
2 Instale dos tornillos para asegurar el soporte a los clips.
3 Deslice el NWA1123ACv3 en el soporte hasta que encaje en su lugar. **Nota:** Los clips (ACCESSORY-ZZ0105F) se venden por separado.

FR 1 Fixer deux clips aux grilles de plafond comme indiqué.
2 Installer deux vis pour fixer le support aux clips.
3 Faire glisser le NWA1123ACv3 sur le support jusqu'à ce qu'il s'enclenche. **Remarque:** Les clips (ACCESSORY-ZZ0105F) sont vendus séparément.

IT 1 Inserisci le due clip nelle barre del soffitto, come in figura.
2 Usa due viti per attaccare la staffa alle clip.
3 Fai scorrere il NWA1123ACv3 sulla staffa finché non va a posto con un click. **Nota:** Le clip (ACCESSORY-ZZ0105F) vengono vendute a parte.

ZYXEL

NWA1123ACv3

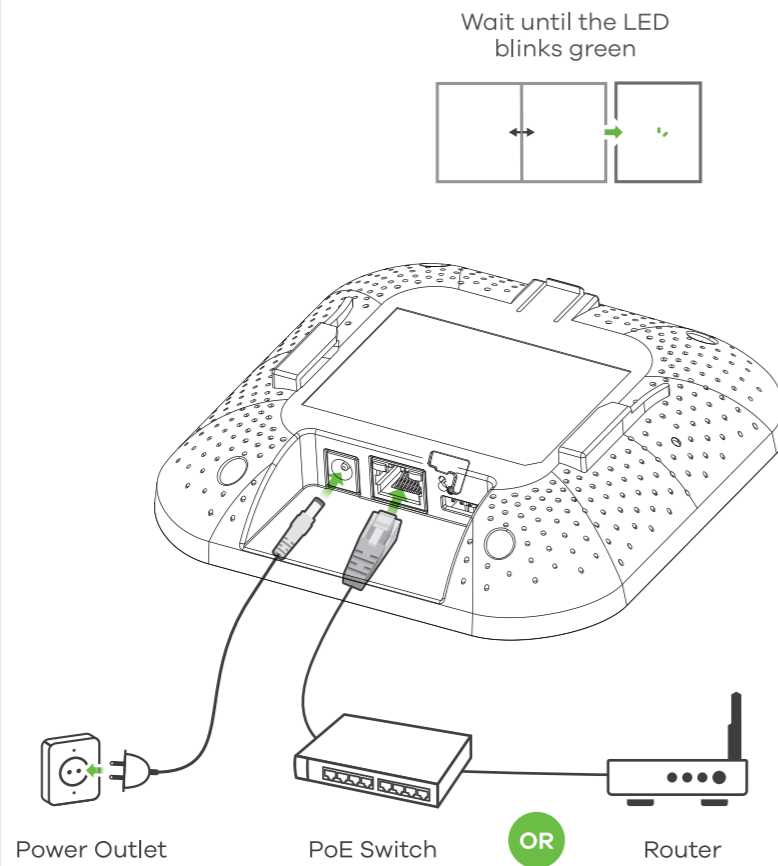
802.11ac Wave 2 Dual-Radio
Ceiling Mount PoE Access Point



Quick Start Guide

SVENSKA | ROMÂNĂ | БЪЛГАРСКИ | РУССКИЙ
УКРАЇНСЬКА

Hardware Installation



Support Information

North America
+1 800 255 4101
support@zyxel.com

EU
https://support.zyxel.eu

EU, Russia
https://support.zyxel.eu

See the User's Guide at www.zyxel.com for more information, including customer support and safety warnings.

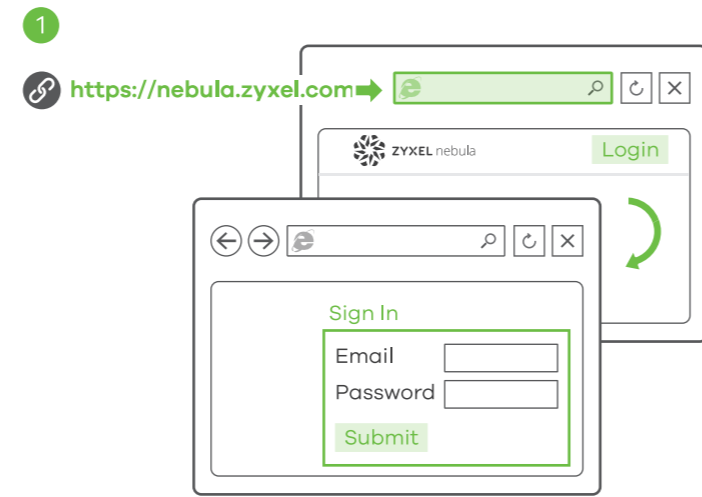
EU Importer
Zyxel Communications A/S
Gladsaxevej 378, 2. th. 2860 Søborg, Denmark
<http://www.zyxel.com/dk/da/>

UK Importer
Zyxel Communications UK Ltd.
2 Old Row Court, Rose Street, Wokingham,
RG40 1XZ, United Kingdom (UK)
<http://www.zyxel.com/uk/en/>

US Importer
Zyxel Communications, Inc
1130 North Miller Street Anaheim, CA 92806-2001
<http://www.zyxel.com/us/en/>

Option A Cloud Management

Option 1: Use MAC address and serial number to add a device in the NCC



SE Följ nedanstående steg för att hantera NWA1123ACv3 genom Zyxels molnbaserade nätverkshanteringsystem.

Obs : Se till att den anslutna routern har internetåtkomst.

1 Gå till webbplatsen för Zyxel Nebula Control Center (NCC) (<https://nebula.zyxel.com>). Klicka på **Kom igång** för att registrera dig för ett myZyxel-konto och logga in.

RO FURmați pașii de mai jos pentru a gestiona dispozitivul NWA1123ACv3 prin sistemul de gestionare a rețelei bazat pe cloud Zyxel.

Notă : Asigurați-vă că ruterul conectat are acces la internet.

1 Accesați site-ul web Zyxel Nebula Control Center (NCC - Centrul de control Zyxel Nebula) (<https://nebula.zyxel.com>). Faceți clic pe **Get Started** (Începeți) pentru a vă înregistra pentru un cont myZyxel și conectați-vă.

BG Следвайте стъпките по-долу, за да управлявате чрез базирания на облак система за управление на мрежата на Zyxel.

Забележка : Уверете се, че свързаният рутер има интернет достъп.

1 Посетете уеб сайта на Zyxel Nebula Control Center (NCC) (<https://nebula.zyxel.com>). Щракнете върху Начало, за да създадете акаунт в myZyxel и да влезете.

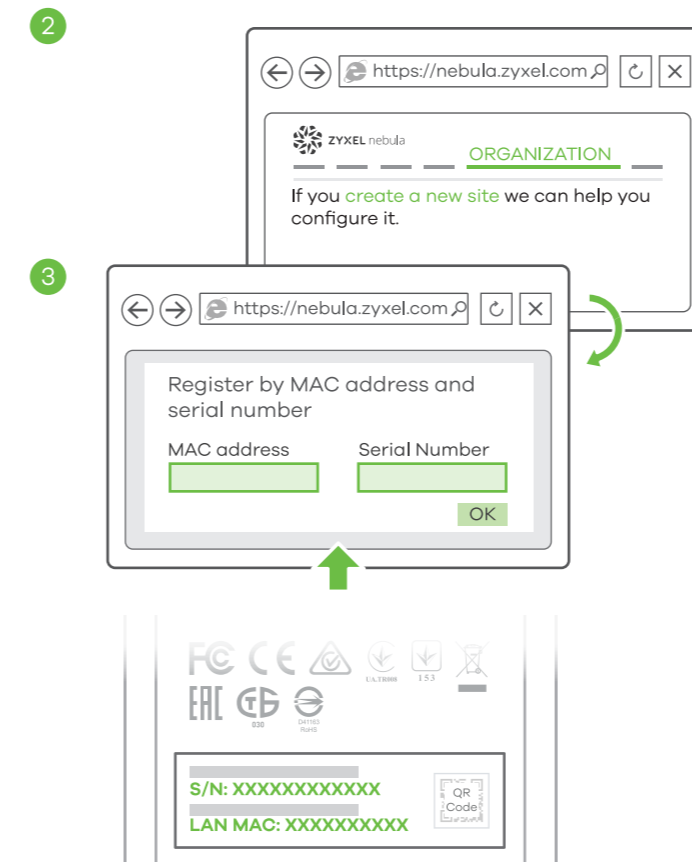
RU Для управления устройством через систему облачного управления Zyxel выполните следующие действия.

1 Перейдите на сайт центра управления Zyxel Nebula (NCC) (<https://nebula.zyxel.com>). Нажмите кнопку «Get Started» и авторизуйтесь, используя учетную запись портала myzyxel.com.

UA Для керування пристроєм через систему хмарного управління Zyxel виконайте наступні дії.

Примітка : Переконайтеся, що підключений маршрутизатор має доступ до Інтернету.

1 Перейдіть на сайт центру управління Zyxel Nebula Control Center (NCC) (<https://nebula.zyxel.com>). Натисніть кнопку «Get Started» і авторизуйтеся, використовуючи обліковий запис порталу myZyxel.com.



SE 2 Skapa en organisation och en site (nätverk) i NCC.
3 Ange NWA1123ACv3:s LAN MAC-adress och serienummer (S/N) (se etiketten på enheten) i NCC-konfigurationskärmen.

Obs : NWA1123ACv3 öppnar molnhanteringsläget automatiskt och startar om efter den är registrerad på en sida. Se NCC bruksanvisningen för mer information om konfiguration av NWA1123ACv3 via NCC.

RO 2 Creați o organizație și un site (rețea) în NCC.

3 Introduceți adresa MAC a rețelei LAN a dispozitivului NWA1123ACv3 și numărul de serie (S/N) (vedeți eticheta de pe dispozitiv) în ecranul de configurare NCC.

Notă : Dispozitivul NWA1123ACv3 va intra automat în modul de gestionare cloud și va reporni după ce este înregistrat pe un site. Consultați Ghidul utilizatorului NCC pentru mai multe informații privind configurarea dispozitivului NWA1123ACv3 prin NCC.

BG 2 Създайте организация и сайт (мрежа) в NCC.

3 Въведете LAN MAC адреса и серийния номер (S/N) на NWA1123ACv3 (вижте етикета на устройството) в екрана за конфигурация на NCC.

Забележка : NWA1123ACv3 автоматично ще влезе в режим на управление на облака и ще се рестартира, след като се регистрира към даден сайт. Вижте ръководството за потребителя на NCC за повече информация относно конфигурирането на NWA1123ACv3 чрез NCC. Създайте организация и площадку в центре NCC.

RU 2 В окне конфигурации NCC введите адрес LAN MAC и серийный номер (S/N) устройства (указанные на этикетке устройства).

3 В окне конфигурации NCC введите адрес LAN MAC и серийный номер (S / N) пристрою (зазначені на етикетці пристрою).

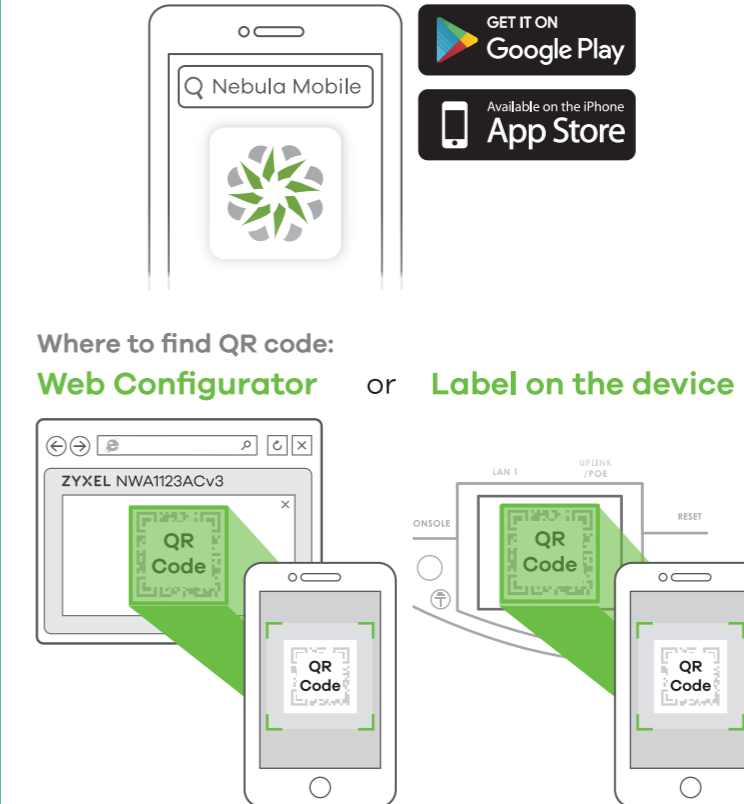
UA 2 Створіть організацію і майданчик в центрі NCC.

3 У вікні конфігурації NCC введіть адресу LAN MAC і серийний номер (S / N) пристрою (зазначені на етикетці пристрою).

Примітка : Після реєстрації пристрою на сайті він автоматично переключиться в режим хмарного управління та перезапуститься.

Додаткова інформація про налаштування через центр NCC наведена в посібнику користувача NCC.

Option 2: Use Zyxel Nebula Mobile app to add a device in the NCC



SE Ladda ned och öppna appen **Zyxel Nebula Mobile**. Logga in med ditt myZyxel-konto.

Skapa en organisation och site eller välj en redan befintlig site. Skanna NWA1123ACv3:s QR-kod för att lägga till den till siten. (Du hittar QR-koden i dess webbkonfigurator eller på en etikett på enheten eller dess box.)

Obs : NWA1123ACv3 öppnar molnhanteringsläget automatiskt och startar om efter den är registrerad på en sida.

Descărcați și deschideți aplicația mobilă Zyxel Nebula. Conectați-vă la contul myZyxel.

RO Creați o organizație și un site sau selectați un site existent. Scațați codul QR al dispozitivului NWA1123ACv3 pentru a-l adăuga la site. (Puteți găsi codul QR în configuratorul web sau pe o etichetă de pe dispozitiv sau de pe cutia acestuia.)

Notă : Dispozitivul NWA1123ACv3 va intra automat în modul de gestionare cloud și va reporni după ce este înregistrat pe un site.

Изтеглете и отворете мобилното приложение Zyxel Nebula. Влезте със своя акаунт в myZyxel.

BG Създайте организация и сайт или изберете съществуващ сайт. Сканирайте QR кода на NWA1123ACv3, за да го добавите към сайта. (Може да намерите QR кода в този уеб конструктор или на етикета на устройството или кутията му.)

Забележка : NWA1123ACv3 автоматично ще влезе в режим на управление на облака и ще се рестартира, след като се регистрира към даден сайт.

Загрозите и запустите приложение **Zyxel Nebula Mobile**. Войдите в свой акаунт на myZyxel.

RU Создайте организацию и площадку или выберите существующую площадку. Отсканируйте QR-код устройства, чтобы добавить его к площадке (QR-код указан на панели управления веб-конфигуратора, на этикетке на корпусе устройства, а также на упаковке устройства).

Примечание : После регистрации устройства на сайте оно автоматически переключится в режим облачного управления и перезапустится.

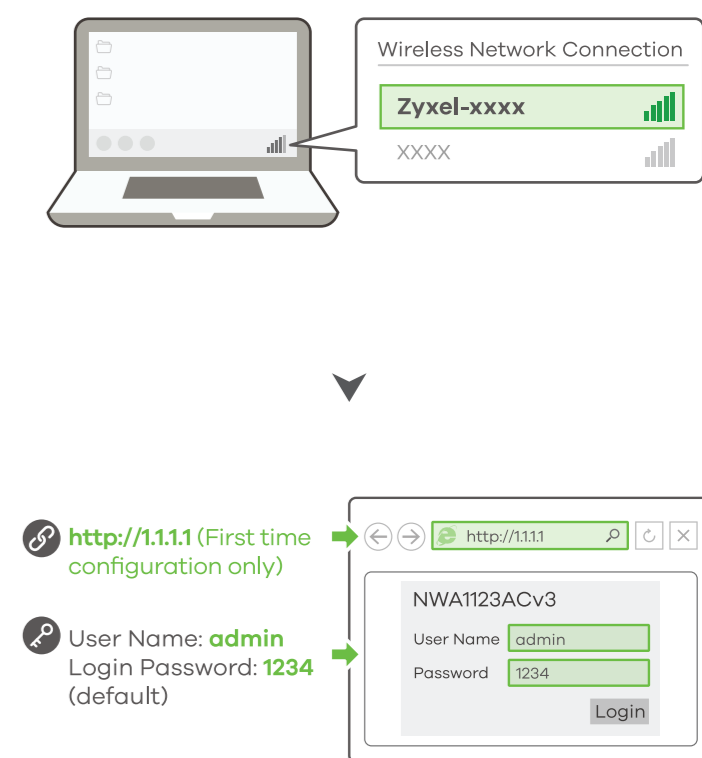
Завантажте та запустіть додаток **Zyxel Nebula Mobile**. Увійдіть до свого акаунту на myZyxel.

UA Створіть організацію і майданчик або виберіть існуючий майданчик. Відскануйте QR-код NWA1123ACv3, щоб додати його до майданчика. (QR-код вказаний на панелі управління веб-конфігуратора, на етикетці на корпусі пристрою, а також на упаковці пристрою).

Примітка : Після реєстрації пристрою на сайті він автоматично перемкнеться в режим хмарного управління та перезапуститься.

Option B Standalone Management

1-a WiFi connection



SE 1-a Från en WiFi-aktiverad dator söker du efter NWA1123ACv3:s standard-WiFi nätverksnamn (**Zyxel-xxxx**, där xxxx är de fyra sista tecknen i MAC-adressen) och ansluter till den.

Öppna webbläsaren och skriv in "http://1.1.1.1" för den initiala konfigurationen. Ange standardanvändarnamn (**admin**) och lösenord (**1234**). Klicka på **Logga in**.

Obs : Om NWA1123ACv3 inte kan ansluta till internet, använd NWA1123ACv3:s DHCP-tilldelade IP-adress för att öppna dess webbkonfigurator. Kontrollera den anslutna routern eller DHCP-servern för NWA1123ACv3:s IP-adress.

RO 1-a De pe un computer cu WiFi activat, căutați numele rețelei WiFi implicite a dispozitivului NWA1123ACv3 (**Zyxel-xxxx**, unde xxxx reprezintă ultimele patru caractere ale adresei MAC) și conectați-vă la aceasta.

Deschideți browserul web și introduceți „http://1.1.1.1” pentru configurația inițială. Introduceți numele de utilizator implicit (**admin**) și parola (**1234**). Faceți clic pe Login.

Notă : Dacă NWA1123ACv3 nu se poate conecta la internet, utilizați adresa IP a acestuia. Verificați routerul sau serverul DHCP conectat pentru a afla adresa IP a NWA1123ACv3.

BG 1-a От компютър с разрешена WiFi връзка потърсете името на WiFi мрежата по подразбиране на NWA1123ACv3 (**Zyxel-xxxx**, където xxxx са последните четири знака от MAC адреса) и се свържете към нея.

Отворете уеб браузера и въведете "http://1.1.1.1" за първоначална конфигурация. Въведете потребителското име по подразбиране (admin) и паролата (1234). Натиснете Login (Вход).

Забележка : Ако NWA1123ACv3 не може да се свърже с Интернет, използвайте присвоения от DHCP IP адрес на NWA1123ACv3 за достъп до уеб конструктора му. Проверете свързания маршрутизатор или DHCP сървър за IP адреса на NWA1123ACv3.

RU 1-a На компютере с активированным WiFi найдите название сети WiFi по умолчанию (формат: **Zyxel-xxxx**, где xxxx — последние четыре символа MAC-адреса) и подключитесь к этой сети.

Откройте веб-браузер и введите "http://1.1.1.1" для первоначальной конфигурации. Введите базовые имя пользователя (**admin**) и пароль (**1234**). Нажмите **Login** (Вход).

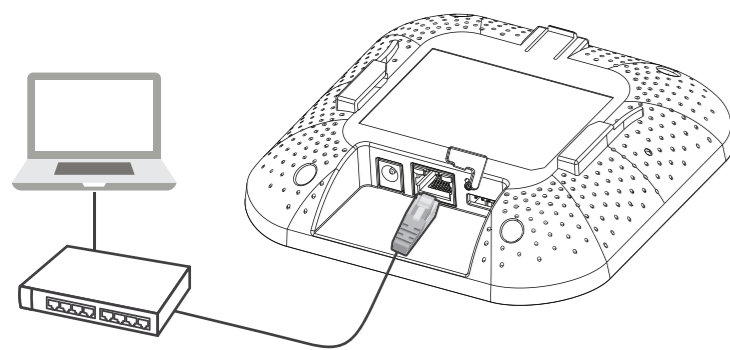
Примечание : если устройство не имеет доступа к Интернету, используйте присвоенный DHCP IP-адрес для доступа к его веб-конфигуратору. Присвоенный IP-адрес можно посмотреть на маршрутизаторе или DHCP-сервере.

UA 1-a На комп'ютері з активованим WiFi знайдіть назву мережі WiFi за замовчуванням (формат: **Zyxel-xxxx**, де xxxx — останні чотири символи MAC-адреси) і під'єднайтеся до цієї мережі.

Відкрийте веб-браузер і введіть "http://1.1.1.1" для початкової конфігурації. Введіть базові ім'я користувача (**admin**) і пароль (**1234**). Натисніть **Login** (Вхід).

Примітка : якщо у пристрої відсутній доступ до Інтернету, використовуйте DHCP IP-адресу, яка була присвоєна раніше, для доступу до його веб-конфігуратора. IP-адресу можна подивитися на маршрутизаторі або DHCP-сервері.

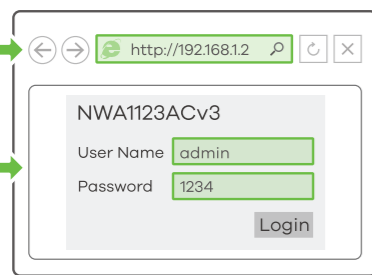
1-b Wired connection



PoE injector
or
PoE switch

<http://192.168.1.2>

User Name: **admin**
Login Password: **1234**
(default)



SE **1-b** Använd en Ethernet-kabel för att ansluta en dator till NWA1123ACv3 **UPLINK-port** via en PoE-injektor eller PoE-omkopplare.

Använd den DHCP-tilldelade IP- eller statiska IP-standardadressen "http://192.168.1.2" för att öppna webbkonfiguratoren. Kontrollera att datorns IP-adress finns i samma delnät som NWA1123ACv3.

RO **1-b** Utilizați un cablu Ethernet pentru a vă conecta computerul la portul **UPLINK** al NWA1123ACv3 prin intermediul unui injector PoE sau un switch PoE.

Utilizați adresa IP atribuită de DHCP sau adresa IP statică implicită „http://192.168.1.2” pentru a accesa configuratorul web. Asigurați-vă că adresa IP a computerului este în aceeași subrețea precum cea a dispozitivului NWA1123ACv3.

BG **1-b** Използвайте Ethernet кабел, за да свържете компютъра с порта за **UPLINK** на NWA1123ACv3 чрез PoE инжектор или PoE превключвател.

Използвайте неговия IP с DHCP назначение или статичен IP адрес по подразбиране "http://192.168.1.2", за да осъществите достъп до уеб конфигураатора. Уверете се, че IP адресът на компютъра е в същата подмрежа като този на NWA1123ACv3.

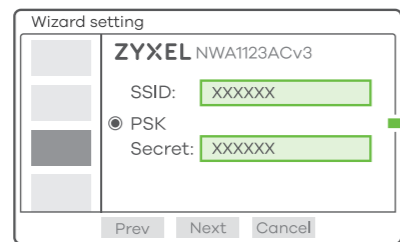
RU **1-b** Используйте кабель Ethernet для подсоединения компьютера к порту **UPLINK** через PoE инжектор или PoE коммутатор.

Для доступа к веб-конфигуратору используйте назначенный DHCP или статический IP-адрес по умолчанию "http://192.168.1.2". Проверьте, находится ли IP адрес вашего компьютера в той же подсети, что и устройство.

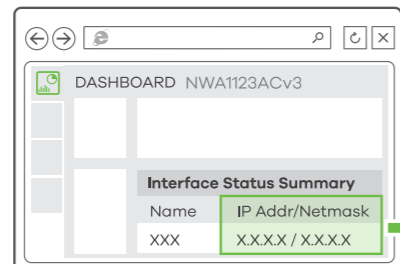
UA **1-b** Використовуйте кабель Ethernet для підключення комп'ютера до порту **UPLINK** через PoE інжектор або PoE комутатор.

Для доступу до веб-конфігуратора використовуйте призначену DHCP або статичну IP-адресу за замовчуванням "http://192.168.1.2". Перевірте, чи знаходиться IP адреса вашого комп'ютера в тій же підмережі, що і пристрій.

2

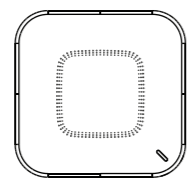


Note 1
SSID (WiFi Network Name):
PSK (WiFi Password):



Note 2
Current IP Address:

3



Note 1

SE **2** Guiden visar automatiskt. Använd guiden för att konfigurera NWA1123ACv3. Obs: Det tar 1 till 2 minuter att verkställa ändringarna för guiden. LED-lampan för ström börjar blinka med rött sken alternerat med grönt. Strömlampan och LED-lampan för WiFi börjar lysa med fast grönt sken när systemet är klart. Kontrollera skärmen för **Anslagsstavlan** och skriv ned NWA1123ACv3:s IP-adress om du behöver få åtkomst till webbkonfiguratoren igen.

Obs: 111.1 är endast till för grundinställningar. Det är inte användbart efter att NWA1123ACv3 har konfigurerats.

3 Använd de nya trådlösa inställningarna för NWA1123ACv3 (SSID och nyckel) för att återansluta till NWA1123ACv3:s WiFi-nätverket för Internet-åtkomst om du ändrar dem i guiden.

RO **2** Expertul opere automat. Utilizați expertul pentru a configura dispozitivul NWA1123ACv3. Notă: Aplicarea modificărilor expertului durează 1 - 2 minute. LED-ul de alimentare va ilumina intermitent roșu și verde în mod alternativ. LED-urile WiFi și de alimentare devin apoi de culoare verde constant atunci când sistemul este pregătit. Consultați ecranul Dashboard (Tablou de bord) și notați adresa IP a dispozitivului NWA1123ACv3 în cazul în care trebuie să accesați din nou configuratorul web.

Notă: Valoarea 111.1 este destinată doar configurării inițiale. Nu este utilizabilă după ce dispozitivul NWA1123ACv3 este configurat.

3 Utilizați noile setări wireless ale dispozitivului NWA1123ACv3 (SSID și cheie) pentru a vă reconecta la rețeaua WiFi a dispozitivului NWA1123ACv3 pentru acces la internet dacă le modificați în expert.

BG **2** Светиникът се появява автоматично. Използвайте съветника, за да настроите NWA1123ACv3. Забележка: Отнема 1-2 минути, за да се приложат промените от съветника. Светодиодът за захранване ще мигне червено и зелено. Светодиодите за захранване и WiFi след това ще светнат в постоянно зелено, когато системата е готова. Проверете екрана Dashboard (Табло) и отбележете IP адреса на NWA1123ACv3, в случай че трябва да осъществите отново достъп до неговия уеб конфигураатор.

Забележка: 111.1 е само за първоначалната настройка. Не се използва, след като устройството NWA1123ACv3 е конфигурирано.

3 Използвайте новите настройки за безжична мрежа на NWA1123ACv3 (име на мрежата и ключ), за да се свържете повторно към WiFi мрежата на NWA1123ACv3 за интернет достъп, ако сте ги променили в съветника.

RU **2** Автоматически появится мастер настройки. С помощью этого мастера настройте устройство. **Примечание**: для активации введенных вами изменений потребуется 1-2 минуты. Светодиодный индикатор питания будет поочередно гореть красным и зеленым. После того, как система будет готова к работе, индикаторы питания и WiFi будут гореть зеленым без мигания. Проверьте меню **Dashboard** и запишите IP-адрес устройства на тот случай, если вам понадобится еще раз войти в веб-конфигуратор.

Примечание: IP-адрес 1.1.1.1 используется только для начальной установки. После того, как устройство настроено, этот адрес использовать нельзя.

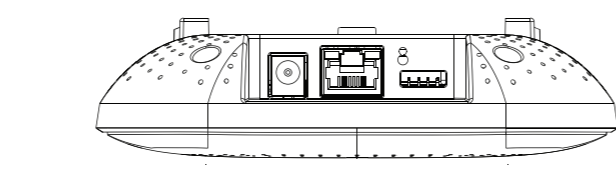
3 Для повторного подсоединения к сети WiFi для доступа к Интернету используйте новые беспроводные настройки устройства (SSID и ключ), если вы изменили их в мастере настроек.

UA **2** Автоматично з'явиться майстер налаштувань. За допомогою цього майстра налаштуйте пристрій. **Примітка**: Для активації введених вами змін знадобиться 1-2 хвилини. Світлодіодний індикатор живлення буде по черзі горіти червоним і зеленим. Після того, коли система буде готова до роботи, світлодіодні індикатори живлення і WiFi будуть горіти зеленим без миготіння. Перевірте меню **Dashboard** і запишіть IP-адресу пристрою на той випадок, якщо вам знадобиться ще раз увійти у веб-конфігуратор.

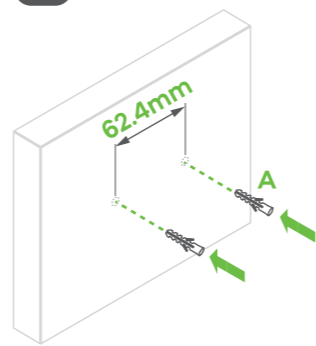
Примітка: IP-адреса 1.1.1.1 використовується тільки для початкової установки. Після того, як пристрій налаштований, цю адресу використовувати не можна.

3 Для повторного під'єднання до мережі WiFi для доступу до Інтернету використовуйте нові бездротові налаштування пристрою (SSID і ключ), якщо ви змінили їх в майстрі налаштувань.

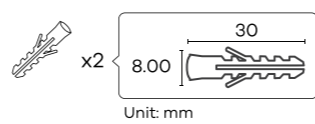
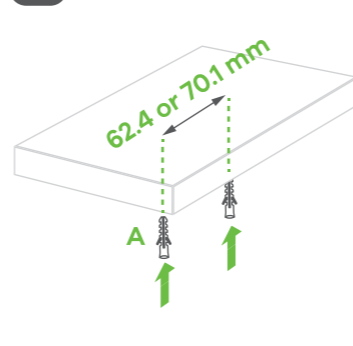
Wall / Ceiling Mounting



1-a



1-b



SE **1-a** **Väggmontering**: Borra två hål för skruvankarna (A), 62,4 mm från varandra. Tryck in skruvankarna i väggen.

1-b **Takmontering**: Borra två hål för skruvankarna (A), 62,4 mm eller 70,1 mm från varandra. Tryck in skruvankarna i taket.

RO **1-a** **Montarea pe perete**: Executați două găuri pentru ancorele cu șurub (A), la o distanță de 62,4 mm una de cealaltă. Introduceți ancorele cu șurub în perete.

1-b **Montarea pe plafon**: Executați două găuri pentru ancorele cu șurub (A), la o distanță de 62,4 mm sau 70,1 mm una de cealaltă. Introduceți ancorele cu șurub în tavan.

BG **1-a** **Стенен монтаж**: Пробийте два отвора за винтовите анкери (A) на разстояние от 62,4 mm един от друг. Завийте винтовите анкери в стената.

1-b **Таванен монтаж**: Пробийте два отвора за винтовите анкери (A) на разстояние от 62,4 mm или на 70,1 mm един от друг. Вкарайте винтовите анкери в тавана.

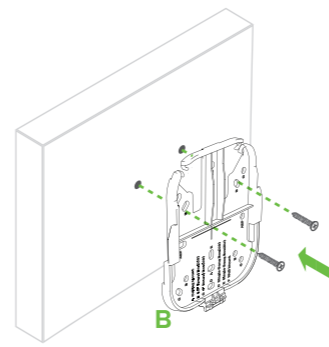
RU **1-a** **Настенный монтаж**: просверлите два отверстия для дюбелей (A) на расстоянии 62,4 mm друг от друга. Вставьте дюбели в стену.

1-b **Потолочный монтаж**: просверлите два отверстия для дюбелей (A) на расстоянии 62,4 mm или 70,1 mm друг от друга. Вставьте дюбели в потолок.

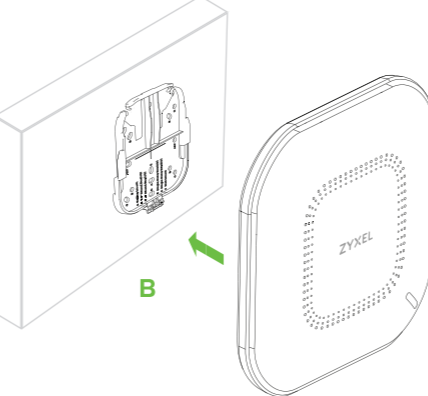
UA **1-a** **Настінний монтаж**: просверліть два отвори для дюбелів (A) на відстані 62,4 mm один від одного. Вставте дюбелі в стіну.

1-b **Стельовий монтаж**: просверліть два отвори для дюбелів на відстані 62, 4 або 70, 1 mm один від одного. Вставте дюбелі в стелю.

2



3



SE **2** Installera de två monteringskruvarna i hålen i fästet (B) i pluggarna/förankringarna för att säkra fästet i väggen/taket. Se till att skruvarna ligger tätt och säkert mot väggen/taket.

3 Efter att fästet har monterats på väggen/i taket, dra NWA1123ACv3 på fästet tills det klickar fast.

RO **2** Instalați două șuruburi de montare prin găurile de pe suport (B) în dibluri/buloanele de ancorare pentru a fixa suportul pe perete/plafon. Asigurați-vă că șuruburile sunt fixate bine și ferm pe perete/plafon.

3 După ce consola este atașată de perete/tavan, glisați NWA1123ACv3 pe consolă până când se aude un clic.

BG **2** Монтирайте два монтажни винта през отворите на скобата (B) в дюбелите/анкерите, за да фиксирате скобата към стената/тавана. Уверете се, че винтовете са затегнати плтно и сигурно към стената/тавана.

3 След като конзолата е прикачена към стената/тавана, плъзнете NWA1123ACv3 в конзолата докато не щракне на мястото си.

RU **2** Вставьте два крепежных винта через отверстия кронштейна (B) в дюбели, чтобы закрепить кронштейн на стене/потолке. Убедитесь, что винты плотно и надежно прикреплены к стене/потолку.

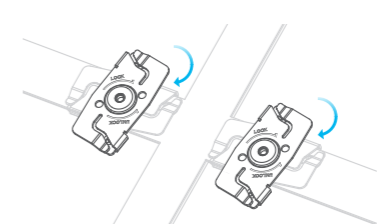
3 После того, как кронштейн прикреплен к стене/потолку, надвиньте устройство на кронштейн до щелчка.

UA **2** Вставте два кріпильних гвинти через отвори кронштейна (B) в дюбелі, щоб закріпити кронштейн на стіні/стелі. Впевніться, що гвинти щільно і надійно прикріплені до стіни/стелі.

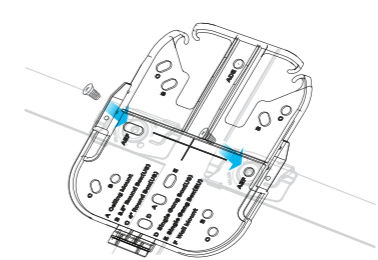
3 Після того, як кронштейн прикріплений до стіни/стелі, насуньте пристрій на кронштейн до клацання.

T-bar Ceiling Mounting

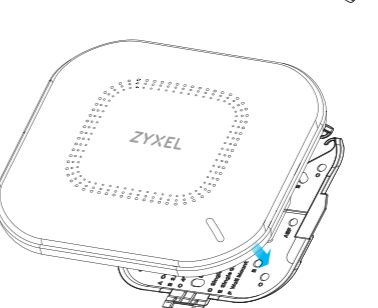
1



2



3



SE **1** Fästa två klämmor på taggaller enligt bilden. **2** Skruva fast två skruvar som håller fast fästet klämmorna. **3** Dra NWA1123ACv3 på fästet tills det klickar fast.

Obs: Klämmor (TILLBEHÖR-ZZ0105F) säljs separat.

RO **1** Atașați două cleme de grilajul tavanului, așa cum este indicat. **2** Montați două șuruburi pentru a fixa consola de cleme. **3** Glisați NWA1123ACv3 pe consolă până când se aude un clic.

Note: Clemele (ACCESSORIU-ZZ0105F) sunt vândute separat.

BG **1** Прикачете две щипки към решетката на тавана, както е показано. **2** Инсталирайте два винта, за да фиксирате конзолата и щипките. **3** Плъзнете NWA1123ACv3 върху конзолата, докато не щракне на мястото си.

Забележка: Щипките (ACCESSORY-ZZ0105F) се продават отделно.

RU **1** Прикрепите две клипсы к потолочной решетке, как показано. **2** покаzano. **3** Используйте два винта, чтобы прикрепить кронштейн к клипсам.

Примечание: клипсы (ACCESSORY-ZZ0105F) продаются отдельно.

UA **1** Прикріпіть дві кліпси до стельової решітки, як показано. **2** Використовуйте два гвинти, щоб прикріпити кронштейн до кліпс.

3 Насуньте пристрій на кронштейн до клацання. **Примітка**: кліпси (ACCESSORY-ZZ0105F) продаються окремо.

ZYXEL

NWA1123ACv3

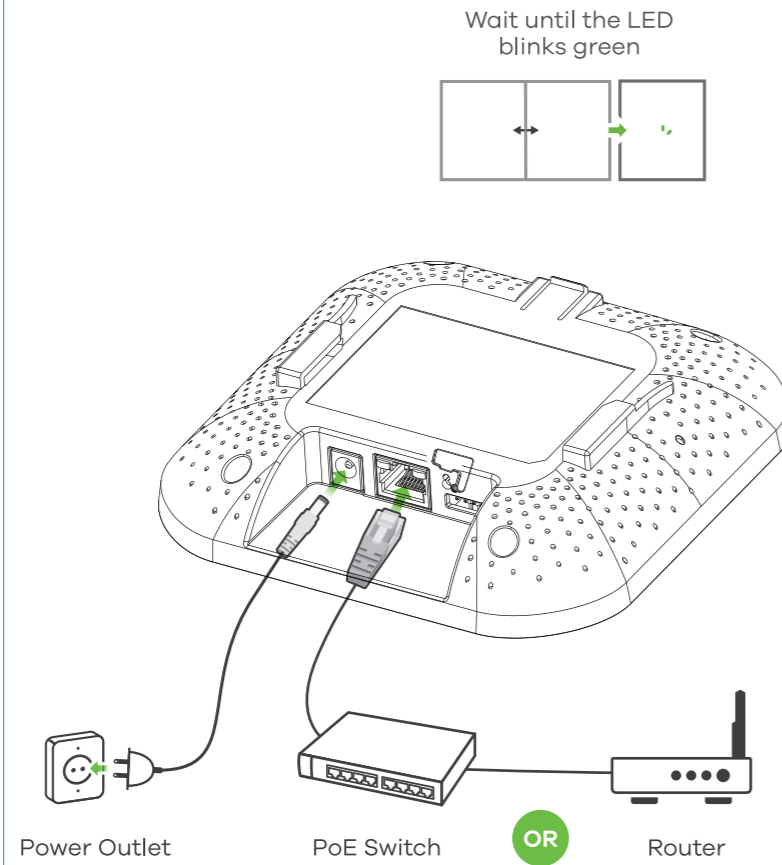
802.11ac Wave 2 Dual-Radio
Ceiling Mount PoE Access Point



Quick Start Guide

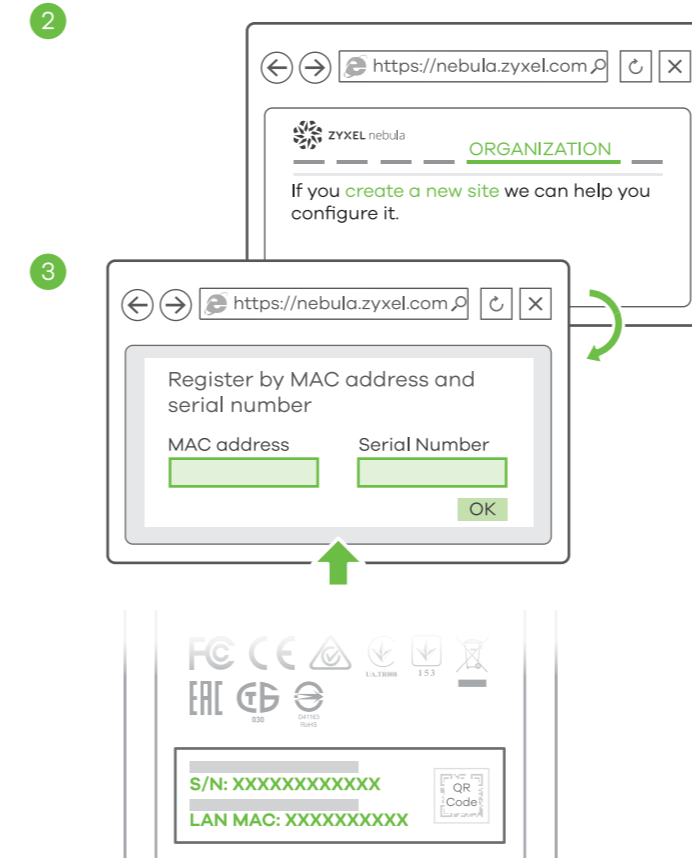
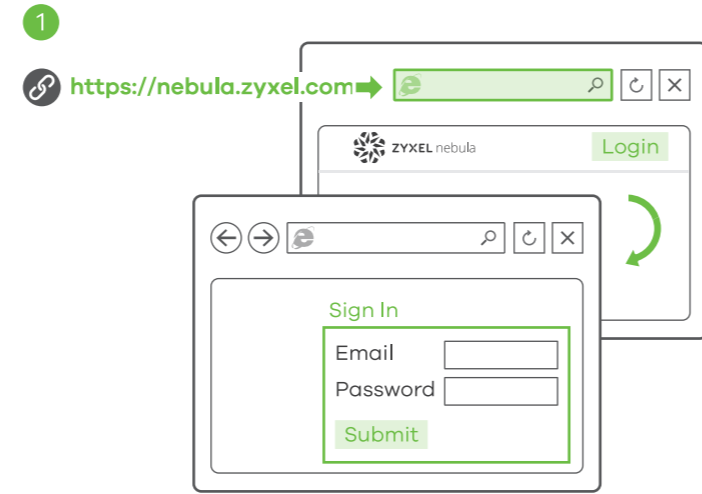
ČEŠTINA | MAGYAR | POLSKI | SLOVENŠČINA

Hardware Installation

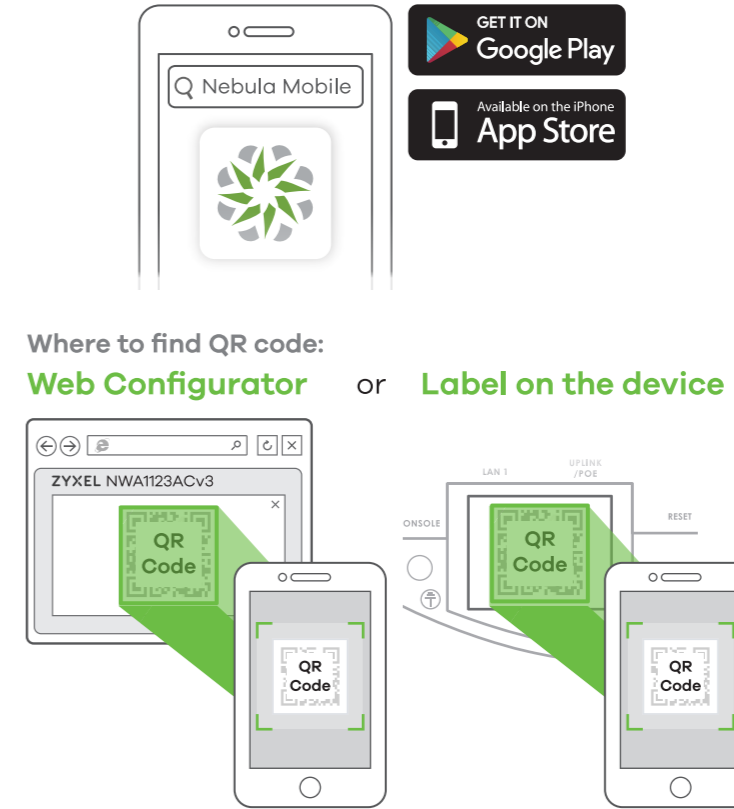


Option A Cloud Management

Option 1: Use **MAC address** and **serial number** to add a device in the NCC



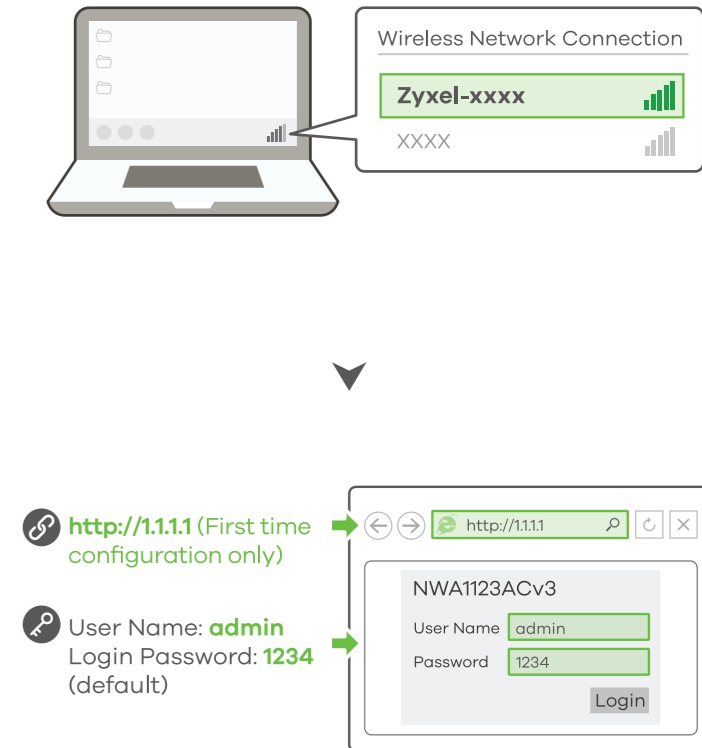
Option 2: Use ZyXel Nebula Mobile app to add a device in the NCC



Where to find QR code:
Web Configurator or **Label on the device**

Option B Standalone Management

1-a WiFi connection



Support Information

North America +1 800 255 4101
EU <https://support.zyxel.eu>
support@zyxel.com

See the User's Guide at www.zyxel.com for more information, including customer support and safety warnings.

EU Importer
ZyXel Communications A/S
Gladsaxevej 378, 2. th. 2860 Søborg, Denmark
<https://www.zyxel.com/dk/da/>

UK Importer
ZyXel Communications UK Ltd.
2 Old Row Court, Rose Street, Wokingham,
RG40 1XZ, United Kingdom (UK)
<https://www.zyxel.com/uk/en/>

US Importer
ZyXel Communications, Inc
1130 North Miller Street Anaheim, CA 92806-2001
<https://www.zyxel.com/us/en/>

Copyright © 2021 ZyXel Communications Corp. All Rights Reserved. EAC TP UK CA

- CZ** Připojte port **UPLINK** do routeru s přístupem k internetu. Pokud nepoužíváte PoE, připojte zástrčku NWA1123ACv3 do vhodného zdroje napájení.
- HU** Csatlakoztassa az **UPLINK** portot internetkapcsolattal rendelkező útválasztóhoz. Ha nem használja a PoE funkciót, csatlakoztassa az NWA1123ACv3 tápcsatlakozót megfelelő áramforráshoz.
- PL** Podłącz port **UPLINK** do routera z dostępem do Internetu. Jeżeli nie używasz zasilania PoE, podłącz gniazdo zasilania NWA1123ACv3 do odpowiedniego źródła zasilania.
- SL** Povežite vrata **UPLINK** z usmerjevalnikom z dostopom do interneta. Če ne uporabljate PoE, priključite napajalno vtičnico NWA1123ACv3 na ustrezen vir napajanja.

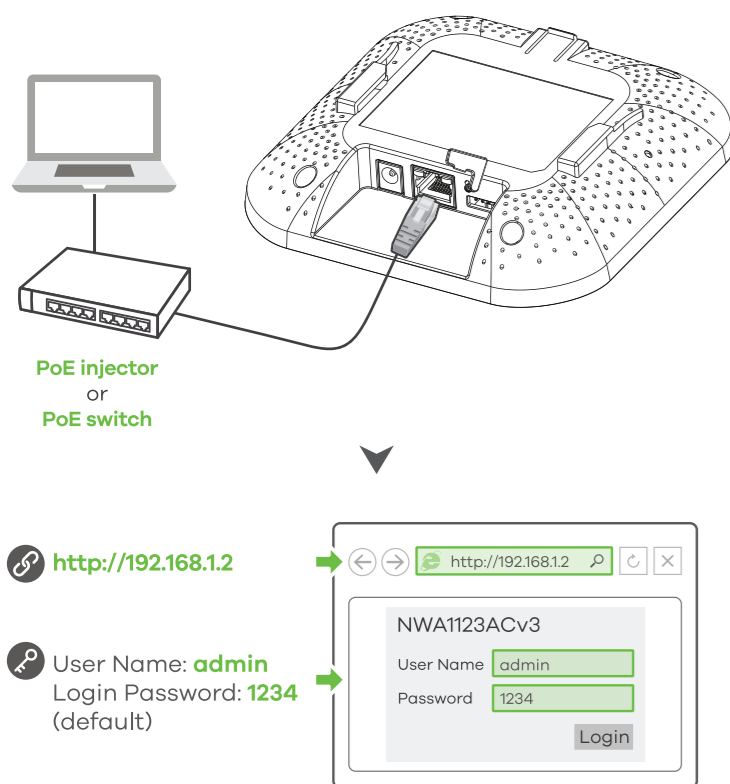
- CZ** Ke správě zařízení NWA1123ACv3 prostřednictvím cloudového systému pro správu sítí společnosti ZyXel použijte níže uvedený postup.
Poznámka : Ujistěte se, že připojený router má přístup k internetu.
① Přejděte na web ZyXel NCC (Nebula Control Center) (<https://nebula.zyxel.com>). Klikněte na **Get Started** (Začínáme), zaregistrujte si účet myZyXel a přihlaste se.
- HU** Kövesse az alábbi lépéseket az NWA1123ACv3 kezeléséhez a ZyXel felhőalapú hálózatzkezelési rendszeren keresztül.
Megjegyzés : Ügyeljen rá, hogy a csatlakoztatott útválasztó rendelkezzen internetkapcsolattal.
① Látogasson el a ZyXel Nebula Control Center (NCC) weboldalra (<http://nebula.zyxel.com>). Kattintson a **Get Started** (kezdet) lehetőségre, hogy regisztrálja myZyXel fiókját és bejelentkezzen.
- PL** Aby zarządzać urządzeniem NWA1123ACv3 poprzez oparty na chmurze system zarządzania siecią ZyXel, postępuj zgodnie z poniższymi krokami.
Uwaga : Upewnij się, że podłączony router posiada dostęp do Internetu.
① Przejdź do strony internetowej ZyXel Nebula Control Center (NCC) (<https://nebula.zyxel.com>). Kliknij **Get Started**, aby założyć konto myZyXel i zalogować się.
- SL** Za upravljanje NWA1123ACv3 prek sistema za upravljanje omrežja v oblaku ZyXel sledite spodnjim korakom.
Opomba : Assurez-vous que le routeur connecté dispose d'un accès à Internet.
① Obiščite spletno mesto ZyXel Nebula Control Center (NCC) (<https://nebula.zyxel.com>). Kliknite **Get Started** (Začetek), da se registrirate za račun myZyXel in se prijavite.

- CZ** ② V NCC vytvořte organizaci a síť.
③ Na konfigurační obrazovce NCC zadejte MAC adresu LAN zařízení NWA1123ACv3 a sériové číslo (S/N) (viz štítek na zařízení).
Poznámka : Zařízení NWA1123ACv3 automaticky přejde do režimu cloudové správy a po registraci na webu se restartuje. Další informace o konfiguraci zařízení NWA1123ACv3 na webu NCC najdete v uživatelské příručce NCC.
- HU** ② Hozzon létre egy szervezetest és egy munkaterületet (hálózatot) az NCC-ben.
③ Írja be az NWA1123ACv3 LAN MAC-címét és sorozatszámát (S/N) (lásd a terméken lévő címkét) az NCC konfigurációs képernyőjén.
Megjegyzés : Az NWA1123ACv3 automatikusan felhőkezelési üzemmódba kapcsol, és újraindul, miután egy munkaterülethez regisztrálva lett. Olvassa el az NCC használati útmutatóját az NWA1123ACv3 NCC-n keresztül további beállításáról.
- PL** ② Utwórz organizację i stronę (sieć) w NCC.
③ Na ekranie konfiguracyjnym NCC wprowadź adres MAC oraz numer seryjny (S/N) urządzenia sieciowego NWA1123ACv3 (patrz etykieta na urządzeniu).
Uwaga : Po rejestracji urządzenie NWA1123ACv3 przejdzie automatycznie w tryb zarządzania chmurą i uruchomi się ponownie. Więcej informacji na temat konfiguracji urządzenia NWA1123ACv3 za pomocą NCC można znaleźć w Podręczniku użytkownika NCC.
- SL** ② Ustvarite organizacijo in mesto (mrežo) v NCC-ju.
③ Vnesite LAN MAC naslov in serijsko številko (S/N) naprave NWA1123ACv3 (glejte nalepko na napravi) na zaslonu konfiguracije NCC-ja.
Opomba : NWA1123ACv3 bo samodejno prešel v način upravljanja v oblaku in se znova zagnal, ko se registrira na spletnem mestu. Za več informacij o konfiguriranju naprave NWA1123ACv3 prek NCC-ja glejte uporabniški priročnik NCC-ja.

- CZ** Stáhněte si aplikaci **ZyXel Nebula Mobile** a otevřete ji. Přihlaste se pomocí svého účtu myZyXel.
Vytvořte organizaci a síť nebo vyberte již existující síť. Naskenujte QE kód na zařízení NWA1123ACv3 a přidejte je do sítě. (QR kód najdete ve webovém konfiguratoru nebo na štítku na zařízení či na jeho balení).
Poznámka : Zařízení NWA1123ACv3 automaticky přejde do režimu cloudové správy a po registraci na webu se restartuje.
- HU** Töltse le és nyissa meg a **ZyXel Nebula Mobile** alkalmazást. Jelentkezzen be myZyXel fiókjával.
Hozzon létre egy szervezetest és egy munkaterületet, vagy válasszon ki egy létező munkaterületet. Olvassa le az NWA1123ACv3 QR-kódját, hogy a munkaterülethez adjja. (A QR-kódot a webes konfiguratorban találja vagy egy címkén a készüléken vagy annak dobozán.)
Megjegyzés : Az NWA1123ACv3 automatikusan felhőkezelési üzemmódba kapcsol, és újraindul, miután egy munkaterülethez regisztrálva lett.
- PL** Bierz i otwórz aplikację **movil ZyXel Nebula**. Zaloguj się za pomocą konta myZyXel.
Stwórz organizację i witrynę lub wybierz istniejącą witrynę. Zeskanuj kod QR urządzenia NWA1123ACv3 i dodaj go do witryny. (Kod QR można znaleźć w konfiguratorze sieci lub na etykietce, która znajduje się na urządzeniu lub na opakowaniu.)
Uwaga : Po rejestracji urządzenie NWA1123ACv3 przejdzie automatycznie w tryb zarządzania chmurą i uruchomi się ponownie.
- SL** Prenesite in odprite aplikacijo **ZyXel Nebula Mobile**. Prijavite se z računom myZyXel.
Ustvarite organizacijo in mesto ali izberite obstoječe mesto. Skenirajte kodo QR s naprave NWA1123ACv3, da je dodate na mesto. (Kodo QR lahko najdete v spletnem konfiguratorju, na nalepki na napravi ali na škatli.)
Opomba : NWA1123ACv3 bo samodejno prešel v način upravljanja v oblaku in se znova zagnal, ko se registrira na spletnem mestu.

- CZ** ①-a V počítači s podporou Wi-Fi vyhledejte název výchozí Wi-Fi sítě zařízení NWA1123ACv3 (**ZyXel-xxxx**, kde xxxx jsou poslední čtyři znaky MAC adresy) a připojte se k ní.
Otevřete webový prohlížeč a pro počáteční konfiguraci zadejte „http://1.1.1.1“. Zadejte výchozí uživatelské jméno (**admin**) a heslo (**1234**). Klikněte na **Přihlásit**.
Poznámka : Pokud se zařízení NWA1123ACv3 nemůže připojit k internetu, použijte IP adresu zařízení NWA1123ACv3 připeřazenou přes DHCP a otevřete webový konfigurator. Zkontrolujte, zda připojený router nebo server DHCP obsahuje IP adresu zařízení NWA1123ACv3.
- HU** ①-a WiFi-kapcsolattal rendelkező számítógépről keresse meg az NWA1123ACv3 alapértelmezett WiFi hálózati nevét (**ZyXel-xxxx**, ahol az xxx a MAC-cím utolsó négy karaktere), és csatlakozzon hozzá.
Nyissa meg a böngészőjét, és az első beállításához írja be a címsorba, hogy „http://1.1.1.1“. Adja meg az alapértelmezett felhasználónevet (**admin**) és jelszót (**1234**). Kattintson a **Login** (Bejelentkezés) gombra.
Megjegyzés : Ha az NWA1123ACv3 nem tud csatlakozni az internethez, használja az NWA1123ACv3 DHCP által kiosztott IP-címét, hogy hozzáférjen a webes konfiguratorhoz. A csatlakoztatott útválasztón vagy DHCP-kiszolgálón ellenőrizze az NWA1123ACv3 IP-címét.
- PL** ①-a Na komputerze z włączonym WiFi wyszukaj domyślną nazwę sieci WiFi urządzenia NWA1123ACv3 (**ZyXel-xxxx**, gdzie xxxx oznacza cztery ostatnie znaki adresu MAC) i połącz się z nią.
Otwórz przeglądarkę internetową i wpisz adres „http://1.1.1.1” w celu wstępnej konfiguracji. Wprowadź domyślną nazwę użytkownika (**admin**) oraz hasło (**1234**). Kliknij **Login**.
Uwaga : Jeżeli urządzenie NWA1123ACv3 nie może połączyć się z Internetem, użyj przydzielonego przez DHCP adresu IP urządzenia NWA1123ACv3, aby uzyskać dostęp do konfiguratora sieciowego. Sprawdź podłączony router lub serwer DHCP pod kątem adresu IP urządzenia NWA1123ACv3.
- SL** ①-a V računalniku, ki podpira WiFi, poiščite privzeto ime omrežja naprave NWA1123ACv3 (**ZyXel-xxxx**, kjer so xxxx zadnji štiri znaki MAC naslova) in se povežite z njim.
Odprite spletni brskalnik in za začetek konfiguracije vnesite »http://1.1.1.1«. Vnesite privzeto uporabniško ime (**admin**) in geslo (**1234**). Kliknite **Login** (Prijava).
Opomba : Če se NWA1123ACv3 ne more povežati z internetom, za dostop do spletnega konfiguratorja uporabite DHCP dodeljen IP-naslov naprave NWA1123ACv3. Za IP naslov naprave NWA1123ACv3 preverite povezani usmerjevalnik ali DHCP strežnik.

1-b Wired connection



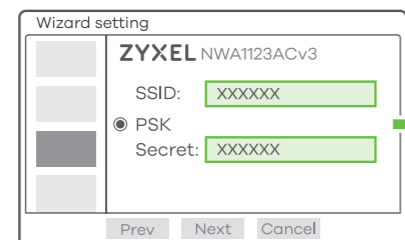
CZ **1-b** Pomocí ethernetového kabelu připojte počítač k portu **UPLINK** zařízení NWA1123ACv3 přes injektor nebo přepínač PoE. Pro přístup k webovému konfiguratoru použijte IP adresu zařízení přiřazenou přes DHCP nebo výchozí statickou IP adresu „http://192.168.1.2“. IP adresa počítače musí být ve stejné podsíti jako IP adresa zařízení NWA1123ACv3.

HU **1-b** Ethernet kábellet csatlakoztassa számítógépet a NWA1123ACv3 **UPLINK** portjához egy PoE injektor vagy PoE switch közbeiktatásával. Használja a DHCP által kiosztott IP-címet, vagy az alapértelmezett statikus IP-címet (http://192.168.1.2) a webes konfigurátor eléréséhez. Ügyeljen rá, hogy számítógépe IP-címe ugyanahhoz az alhálózathoz tartozzon, mint az NWA1123ACv3.

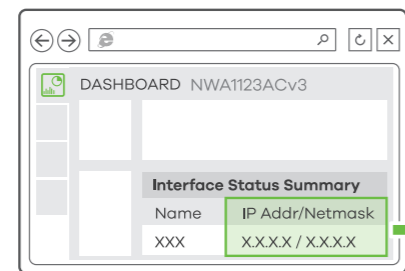
PL **1-b** Użyj kabla Ethernet w celu podłączenia komputera do portu **UPLINK** urządzenia NWA1123ACv3 poprzez iniektor lub przełącznik PoE. Użyj adresu IP przypisanego przez DHCP lub domyślnego statycznego adresu IP „http://192.168.1.2” w celu uzyskania dostępu do konfiguratora internetowego. Upewnij się, że adres IP komputera znajduje się w tej samej podsieci co urządzenie NWA1123ACv3.

SL **1-b** Z Ethernet kablom povežite računalnik na vrata **UPLINK** naprave NWA1123ACv3 prek injektorja PoE ali stikala PoE. Uporabite svoj DHCP dodeljen ali privzeti stacionni IP naslov »http://192.168.1.2« za dostop do spletnega konfiguratorja. Preprijčajte se, da je IP naslov vašega računalnika v istem podomrežju kot NWA1123ACv3.

2



Note 1
SSID (WiFi Network Name):
PSK (WiFi Password):



Note 2
Current IP Address:

3



Note 1

CZ **2** Automaticky se otevře průvodce. Použijte jej k nastavení zařízení NWA1123ACv3. **Poznámka** : Změny provedené v průvodci se projeví až za 1 až 2 minuty. LED kontrolka napájení bliká střídavě červeně a zeleně. Jakmile je systém připraven, kontrolky napájení a Wi-Fi sítě se rozsvítí zeleně. Zkontrolujte obrazovku **Dashboard** (plocha) a запиšte si IP adresu zařízení NWA1123ACv3 pro případ, že byste znovu potřebovali otevřít webový konfigurator.

HU **2** A varázsló automatikusan megjelenik. A varázsló segítségével állítsa be NWA1123ACv3 készülékét. **Megjegyzés** : 1-2 percere van szükség, hogy a varázsló alkalmazza a módosításokat. A tápellátás LED felváltva pirosan és zölden villog. A tápellátás és a WiFi LED ezt követően folyamatosan zöldre vált, ha a rendszer kész. Tekintse át a **Dashboard** képernyőt, és jegyezze fel az NWA1123ACv3 IP-címet, ha a későbbiekben ismét szeretne hozzáférni a webes konfigurátorhoz.

PL **2** Okno kreatora zostanie otwarte automatycznie. Do konfiguracji urządzenia NWA1123ACv3 użyj kreatora. **Uwaga** : Zmiany wprowadzone w kreatorze staną się aktywne po upływie od 1 do 2 minut. Dioda LED zasilania będzie migać na przemian kolorem czerwonym i zielonym. Gdy system będzie gotowy do użytku, diody LED zasilania i WiFi zmienią kolor na zielony. Otwórz ekran **Panelu sterowania** i zapisz adres IP urządzenia NWA1123ACv3, aby zachować go dla ponownej konfiguracji w przyszłości.

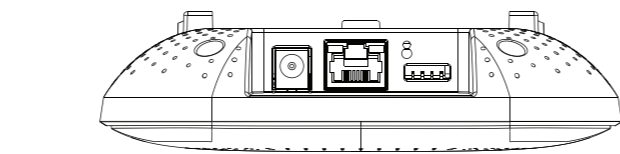
SL **2** Čarovnik se odpre samodejno. Uporabite čarovnika za namestitev naprave NWA1123ACv3. **Opomba** : Za uveljavitev sprememb čarovnika so potrebne 1 do 2 minuti. Lučka LED napajanja bo utripala rdeče in zeleno. Lučke LED napajanje in WiFi bodo potem zasvetile zeleno, ko je sistem pripravljen. Preverite zaslon **Dashboard** (Nadzorna plošča) in zabeležite IP-naslov naprave NWA1123ACv3, če boste morali znova dostopati do spletnega konfiguratorja.

PL **2** Okno kreatora zostanie otwarte automatycznie. Do konfiguracji urządzenia NWA1123ACv3 użyj kreatora. **Uwaga** : Zmiany wprowadzone w kreatorze staną się aktywne po upływie od 1 do 2 minut. Diody LED zasilania będą migać na przemian kolorem czerwonym i zielonym. Gdy system będzie gotowy do użytku, diody LED zasilania i WiFi zmienią kolor na zielony. Otwórz ekran **Panelu sterowania** i zapisz adres IP urządzenia NWA1123ACv3, aby zachować go dla ponownej konfiguracji w przyszłości.

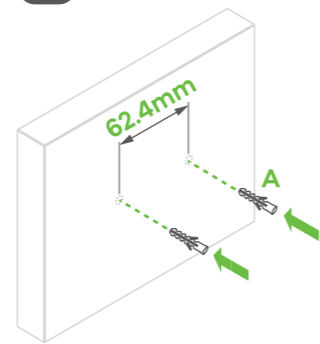
SL **2** Čarovnik se odpre samodejno. Uporabite čarovnika za namestitev naprave NWA1123ACv3. **Opomba** : Za uveljavitev sprememb čarovnika so potrebne 1 do 2 minuti. Lučka LED napajanja bo utripala rdeče in zeleno. Lučke LED napajanje in WiFi bodo potem zasvetile zeleno, ko je sistem pripravljen. Preverite zaslon **Dashboard** (Nadzorna plošča) in zabeležite IP-naslov naprave NWA1123ACv3, če boste morali znova dostopati do spletnega konfiguratorja.

SL **3** Použite nové nastavenia beždrôtovej siete zariadenia NWA1123ACv3 (SSID a kľúč) na pripojenie k Wi-Fi sieti zariadenia NWA1123ACv3 na prístup do internetu, ak ich zmeníte v spríevodcovi.

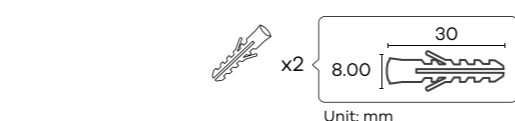
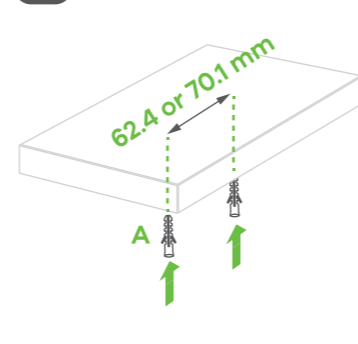
Wall / Ceiling Mounting



1-a



1-b



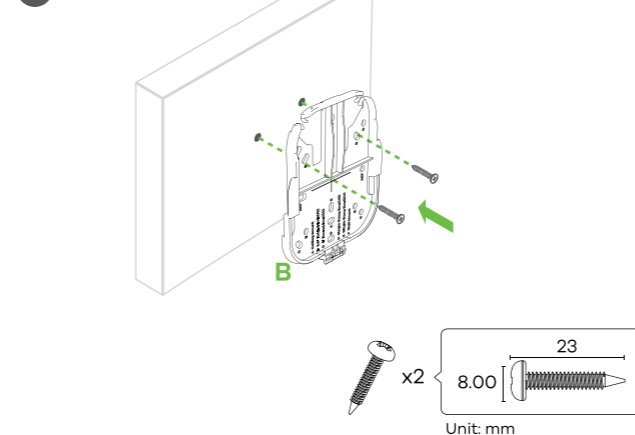
CZ **1-a** **Montáž na stěnu** : Vyvrtejte dva otvory pro hmoždinky (A), 62,4 mm od sebe. Do zdi vsadte hmoždinky. **1-b** **Montáž na strop** : Vyvrtejte dva otvory pro hmoždinky (A), 62,4 mm nebo 70,1 mm od sebe. Do otvorů ve stropě zasunte hmoždinky a šrouby.

HU **1-a** **Felszerelés falra** : Fúrjon két furatot a fali tipliknek (A) egymástól 62,4 mm távolságra. Illessze a fali tipliket a falba. **1-b** **Felszerelés mennyezetre** : Fúrjon két furatot a fali tipliknek (A) egymástól 62,4 mm vagy 70,1 mm távolságra. Illessze a fali tipliket a mennyezetbe.

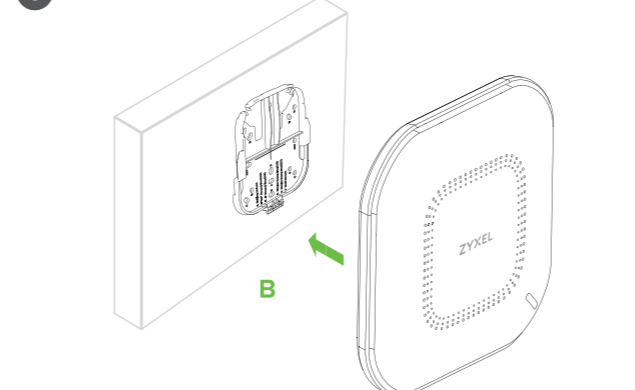
PL **1-a** **Montaż na ścianie** : Wywierć dwa otwory na kotwy śrubowe (A) w odstępnie 62,4 mm. Włóż kotwy śrubowe do otworów w ścianie. **1-b** **Montaż na suficie** : Wywierć dwa otwory na kotwy śrubowe (A) w odstępnie 62,4 mm lub 70,1 mm. Włóż kotwy śrubowe do otworów w suficie.

SL **1-a** **Montaža na steno** : Izvrtajte dve luknji za vijajna sidra (A), ločene 62,4 mm. Vstavite vijajna sidra v zid. **1-b** **Montaža na strop** : Izvrtajte dve luknji za vijajna sidra (A), ločene 62,4 mm ali 70,1 mm. Vstavite vijajna sidra v strop.

2



3



CZ **2** Skrze otvory v rámu (B) provlékněte dva šrouby a ty vsadte do hmoždinek; tím zajistíte rám na zeď/strop. Zkontrolujte, zda jsou šrouby pevně a bezpečně upevněny do zdi/stropu. **3** Jakmile rám připevníte ke zdi/stropu, vsuňte zařízení NWA1123ACv3 do rámu, dokud nezapadne na místo.

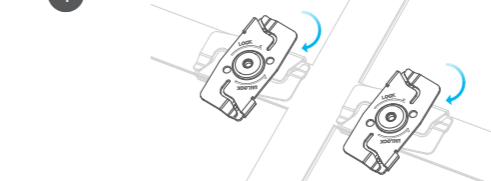
HU **2** Helyezzen két fali rögzítőcsavart a konzolon (B) lévő furatokon keresztül a tiplikbe, hogy rögzítse a konzolt a falra/mennyezetre. Ügyeljen rá, hogy a csavarokat szorosan és stabilan rögzítse a falhoz/mennyezethez. **3** Miután rögzítette a konzolt a falra/mennyezetre, csúsztassa az NWA1123ACv3 készüléket a konzolra, amíg a helyére nem pattan.

PL **2** Wkręć dwie śruby montażowe przez otwory na ramie (B) do kołków rozporowych/kotw w celu przymocowania ramy do ściany/sufitu. Upewnij się, że śruby zostały prawidłowo przymocowane do ściany/sufitu. **3** Po zamontowaniu ramy do ściany/sufitu wsuń urządzenie NWA1123ACv3 do ramy, aż usłyszysz kliknięcie.

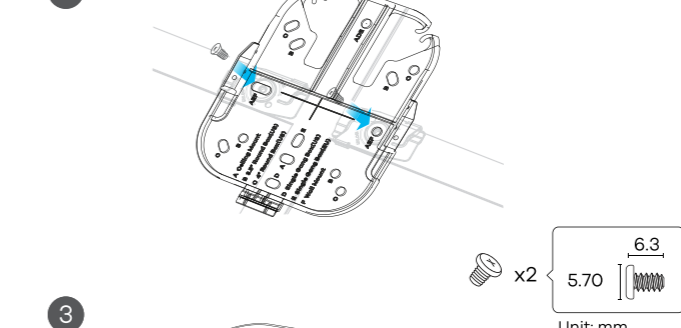
SL **2** Namestite dva stenska montažna vijaka skozi luknje v nosilcu (B) v vložke/sidra, da pritrdite nosilec na steno/strop. Vijake pravilno in dobro pritrdite v steno/strop. **3** Ko nosilec pritrdite na steno/strop, potisnite napravo NWA1123ACv3 na nosilec, dokler ne zaskoči na mesto.

T-bar Ceiling Mounting

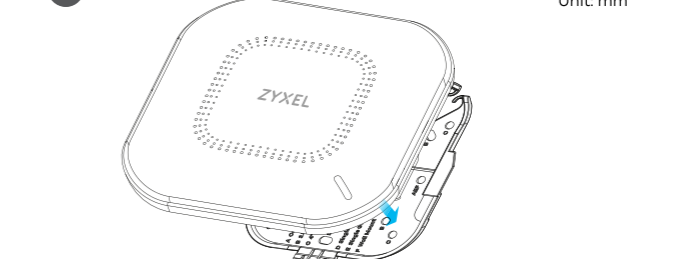
1



2



3



CZ **1** Podle obrázku připevněte dvě svorky ke stropní mřížce. **2** Zašroubováním dvou šroubů zajistíte rám do svorek. **3** Vsunte zařízení NWA1123ACv3 do rámu, dokud nezapadne na místo. **Poznámka** : Svorky (PŘÍSLUŠENSTVÍ-ZZ0105F) se prodávají samostatně.

HU **1** Rögzítsen két patentet a mennyezeti rácsra az ábrán látható módon. **2** Két csavarral rögzítse a konzolt a patentekhez. **3** Csúsztassa az NWA1123ACv3 készüléket a konzolra, amíg a helyére nem pattan. **Megjegyzés** : A patenteket (ZZ0105F tartozék) külön vásárolhatja meg.

PL **1** Do kratki sufitowej przymocuj dwa zaciski w sposób pokazany na ilustracji. **2** Wkręć dwie śruby, aby zamocować ramę do zacisków. **3** Wsuń urządzenie NWA1123ACv3 do ramy, aż usłyszysz kliknięcie. **Uwaga** : Zaciski (DODATKOWE WYPOSAŻENIE-ZZ0105F) są sprzedawane oddzielnie.

SL **1** Na stropne rešetke pritrdite dve sponki, kot je prikazano. **2** Montirajte dva vijaka, da pritrdite nosilec na sponki. **3** Potisnite napravo NWA1123ACv3, dokler se ne zaskoči na mestu. **Opomba** : Sponki (OPREMA-ZZ0105F) se prodajajo ločeno.

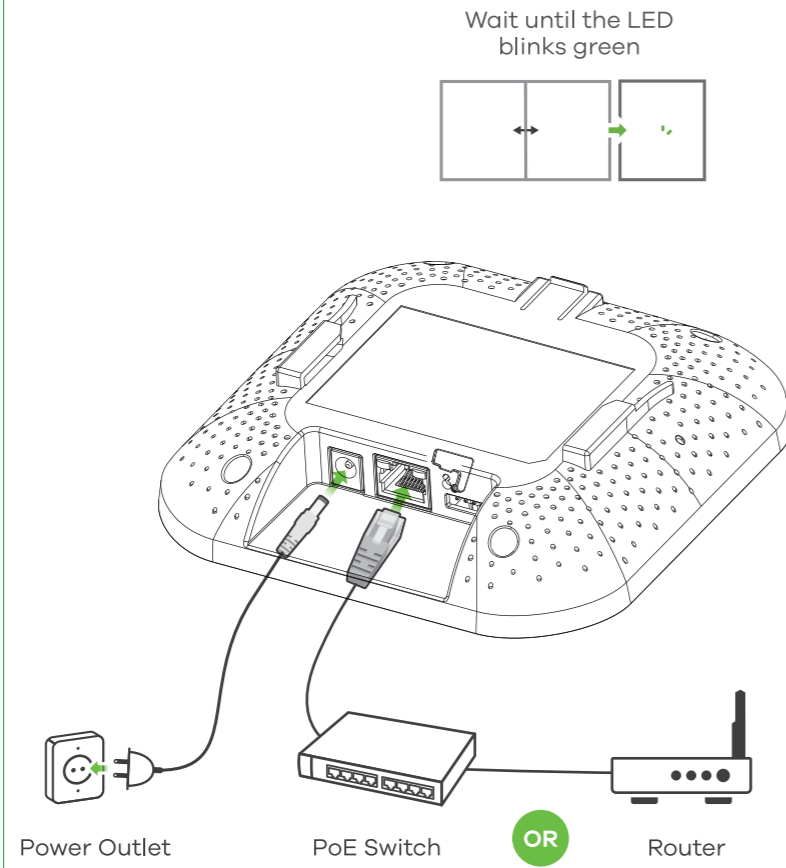
ZYXEL

NWA1123ACv3
802.11ac Wave 2 Dual-Radio
Ceiling Mount PoE Access Point



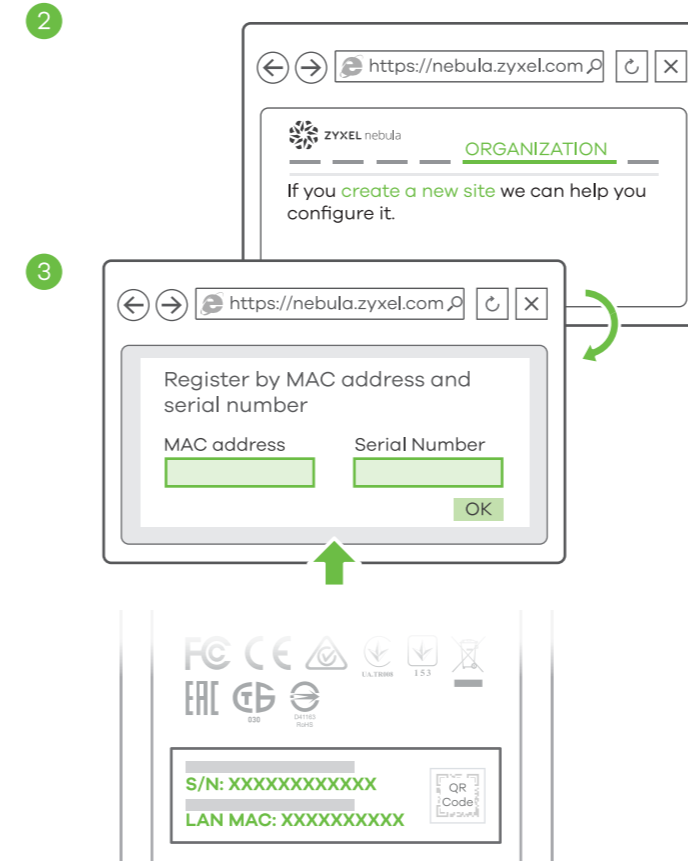
Quick Start Guide

Hardware Installation

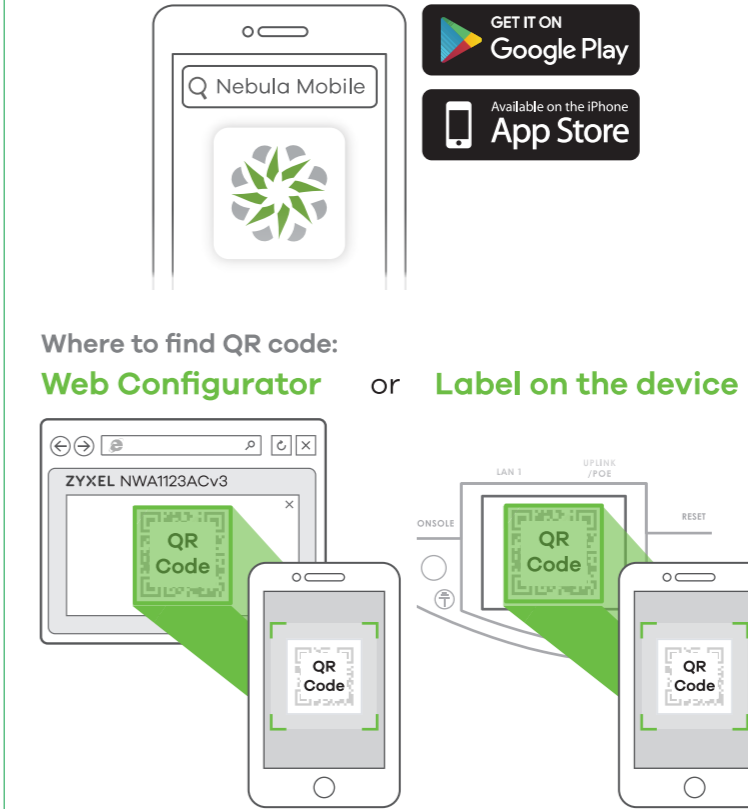


Option A Cloud Management

Option 1: Use **MAC address** and **serial number** to add a device in the NCC

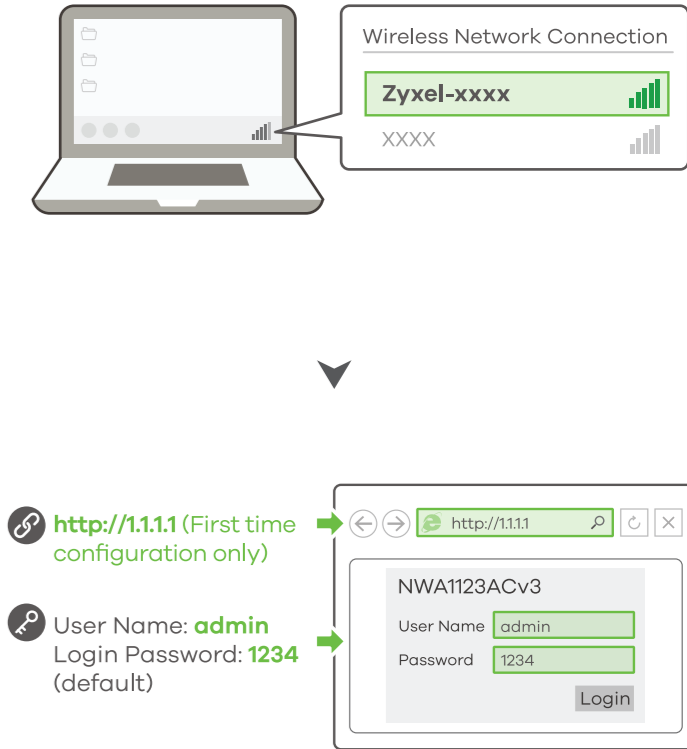


Option 2: Use ZyXel Nebula Mobile app to add a device in the NCC



Option B Standalone Management

1-a WiFi connection



Support Information

- 簡中** 將 **UPLINK** 端口连接到能够访问互联网的路由器。如果您不使用 PoE, 请将电源插座连接至适当的电源。
- 繁中** 將 **UPLINK** 埠連接到能存取網際網路的路由器。未使用 PoE 時, 請將電源插槽連接至適當的電源。

- 簡中** 按照下方的步骤操作, 通过 ZyXel 基于云的网络管理系统管理 NWA1123ACv3。
注意: 确保连接的路由器已接入互联网。
① 请访问 ZyXel 的 Nebula 控制中心 (NCC) 网站 (<https://nebula.zyxel.com>)。单击开始以注册 myZyXel 帐户并登录。
- 繁中** 請依照下列步驟, 經由 ZyXel 雲端網路管理系統管理 NWA1123ACv3。
註: 確認連接的路由器可存取網際網路。
① 請前往 ZyXel Nebula 控制中心 (NCC) 網站 (<https://nebula.zyxel.com>)。按一下開始註冊 myZyXel 帳戶, 並登入帳戶。

- 簡中** ② 在 NCC 中创建组织和站点 (网络)。
③ 在 NCC 配置屏幕中, 输入 NWA1123ACv3 的 LAN MAC 地址和序列号 (S/N) (见设备上的标签)。
注意: NWA1123ACv3 将自动进入云管理模式, 并在注册到站点后重启。有关通过 NCC 配置 NWA1123ACv3 的更多信息, 请参见 NCC 用户指南。
- 繁中** ② 在 NCC 建立組織及網站 (網路)。
③ 在 NCC 設定畫面中輸入 NWA1123ACv3 的 LAN MAC 位址和序號 (S/N) (請參閱裝置上的標籤)。
註: NWA1123ACv3 會自動進入雲端管理模式, 並在註冊到網站後重新啟動。有關透過 NCC 設定 NWA1123ACv3 的更多資訊, 請參閱 NCC 使用手冊。

- 簡中** 下载并打开 **ZyXel Nebula Mobile** 应用。使用您的 myZyXel 帐户登录。
创建组织和站点或选择现有站点。扫描 NWA1123ACv3 的二维码, 将它添加到站点中。(您可以在 web 配置程序中找到这个二维码; 也可在设备或其包装盒上的标签上找到。)
注意: NWA1123ACv3 将自动进入云管理模式, 并在注册到站点后重启。
- 繁中** 下載並打開 **ZyXel Nebula Mobile** 應用程式。使用您的 myZyXel 帳號登入。
建立組織及網站, 或選取現有的網站。掃描 NWA1123ACv3 的 QR 碼, 以將其新增到網站。(您可以在其網頁設定介面、裝置上的標籤或包裝盒上找到 QR 碼)。
註: NWA1123ACv3 會自動進入雲端管理模式, 並在註冊到網站後重新啟動。

- 簡中** ①-a 使用有 WiFi 功能的电脑搜索 NWA1123ACv3 默认 WiFi 网络 (**Zyxel-xxxx**, xxxx 是 MAC 地址的最后四个字符), 并进行连接。
打开 web 浏览器, 在地址栏中输入 "http://1.1.1.1" 进行初始配置。输入默认用户名 (**admin**) 和密码 (**1234**), 单击 **Login** 进行登录。
注: 如果 NWA1123ACv3 无法连接到互联网, 请使用 NWA1123ACv3 的 DHCP 指定的 IP 地址来访问其 Web 配置程序。请检查连接的路由器或 DHCP 服务器以获取 NWA1123ACv3 的 IP 地址。
- 繁中** ①-a 從可使用 WiFi 的電腦搜尋 NWA1123ACv3 的預設 WiFi 網路名稱 (**Zyxel-xxxx**, 其中 xxxx 為 MAC 位址的最後四個字元) 並連線。
開啟您的網頁瀏覽器並輸入「http://1.1.1.1」以進行初始設定。輸入預設使用者名稱 (**admin**) 及預設密碼 (**1234**)。按一下 **Login** (登入)。
註: 如果 NWA1123ACv3 無法連接到網際網路, 請使用 NWA1123ACv3 的 DHCP 指派的 IP 位址來存取網頁設定介面。請檢查連接的路由器或 DHCP 伺服器以取得 NWA1123ACv3 的 IP 位址。

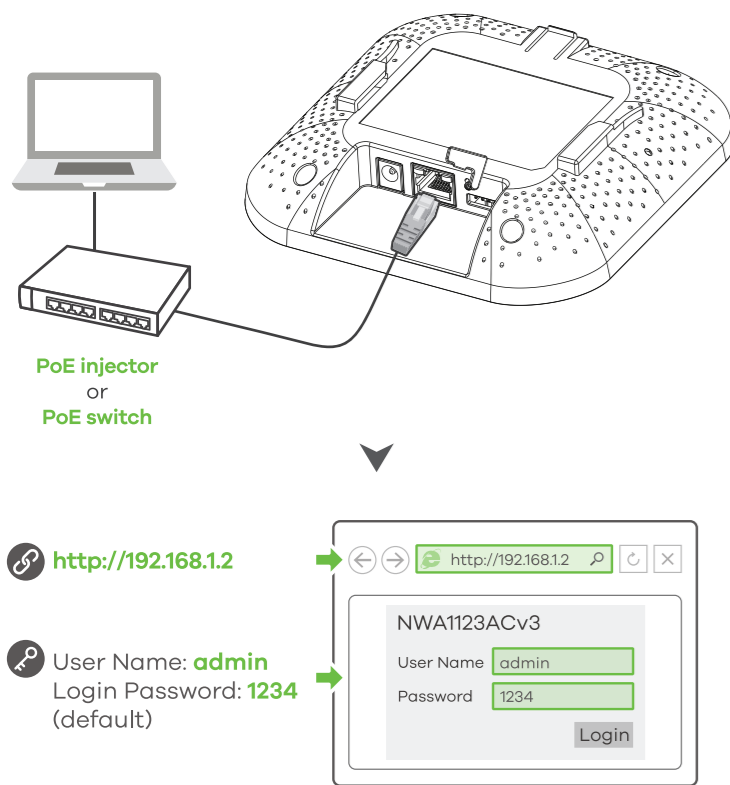
See the User's Guide at www.zyxel.com for more information, including customer support and safety warnings.

EU Importer
ZyXel Communications A/S
Gladsaxevej 378, 2. th. 2860 Søborg, Denmark
<https://www.zyxel.com/dk/da/>

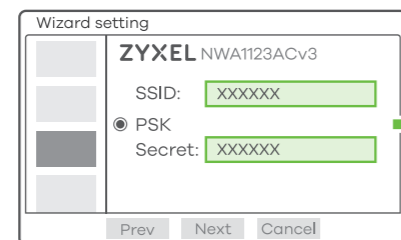
UK Importer
ZyXel Communications UK Ltd.
2 Old Row Court, Rose Street, Wokingham,
RG40 1XZ, United Kingdom (UK)
<https://www.zyxel.com/uk/en/>

US Importer
ZyXel Communications, Inc
1130 North Miller Street Anaheim, CA 92806-2001
<https://www.zyxel.com/us/en/>

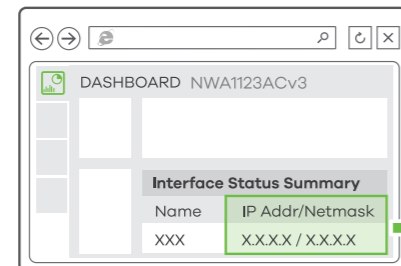
1-b Wired connection



2



Note 1
SSID (WiFi Network Name):
.....
PSK (WiFi Password):
.....

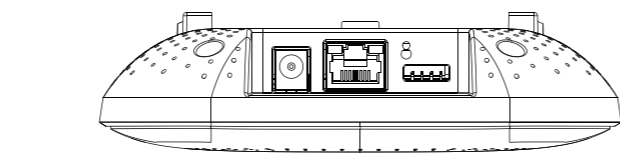


Note 2
Current IP Address:
.....

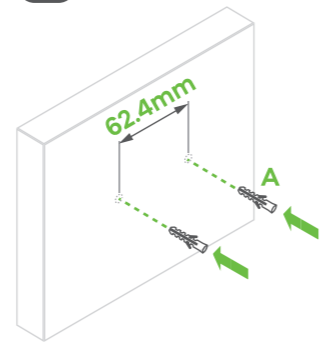
3



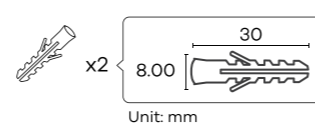
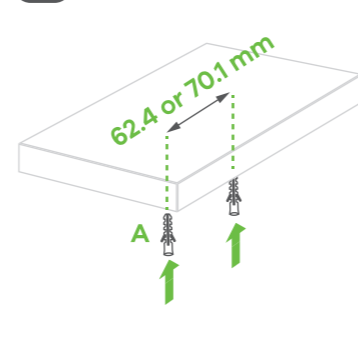
Wall / Ceiling Mounting



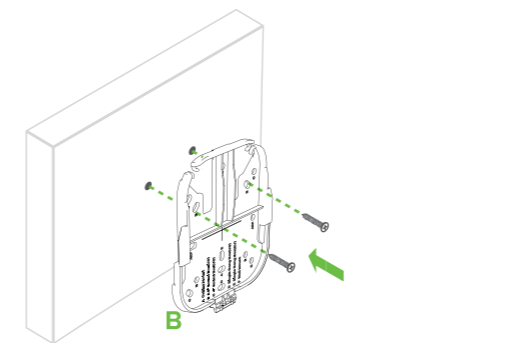
1-a



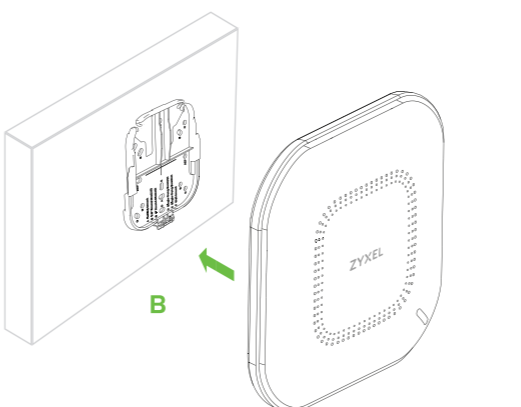
1-b



2

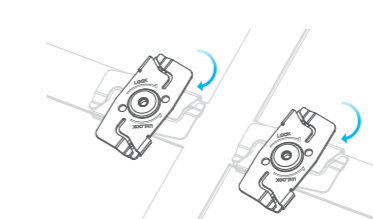


3

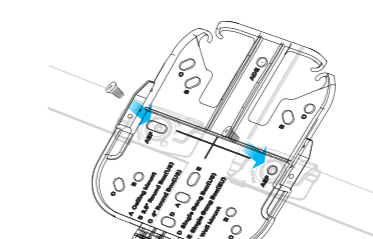


T-bar Ceiling Mounting

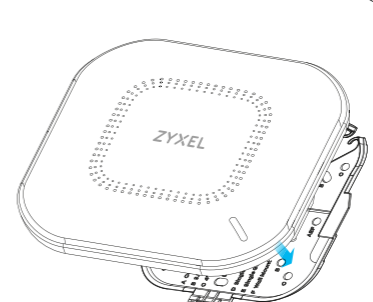
1



2



3



简中 ① 将两个夹子安装到天花板网格上, 如图所示。

② 安装两颗螺钉, 将支架固定到夹子上。

③ 将 NWA1123ACv3 滑到支架上, 直至咔哒一声就位。

注意: 夹子 (ACCESSORY-ZZ0105F) 单独出售。

繁中 ① 將兩個扣塊裝到天花板格柵上, 如圖所示。

② 鎖入兩顆螺絲, 將支架固定在扣塊上。

③ 將 NWA1123ACv3 滑入支架, 直到其固定。

註: 扣塊 (ACCESSORY-ZZ0105F) 需另購。

简中 ①-b 使用以太网电缆通过 PoE 供电或 PoE 交换机将计算机连接到 NWA1123ACv3 的 UPLINK 端口。
请使用 DHCP 分配 IP 地址或默认静态 IP 地址 "http://192.168.1.2" 访问 web 配置程序。同时请确保电脑 IP 地址与 NWA1123ACv3 处于相同子网中。

繁中 ①-b 使用乙太網路線, 經由 PoE 供電器或 PoE 交換器將電腦連接到 NWA1123ACv3 的 UPLINK 連接埠。
使用 DHCP 指派的 IP 或預設靜態 IP 位址 "http://192.168.1.2" 以存取網頁設定介面。確認電腦與 NWA1123ACv3 的 IP 位址位於同一個子網路中。

简中 ② 设置向导会自动弹出。请按照向导操作, 设置 NWA1123ACv3。注意: 应用向导更改需要 1 到 2 分钟。期间 power LED 指示灯将交替闪烁红色光和绿色光。系统就绪后, power LED 指示灯和 WiFi LED 指示灯将呈稳定绿色光。完成后请查看 Dashboard (控制面板) 屏幕, 记下 NWA1123ACv3 IP 地址, 留作日后访问 web 配置程序之用。
注意: 1.1.1.1 地址只在初始设置时可用。NWA1123ACv3 配置完成后, 该地址即失效。

③ 如果您在向导中更改了 NWA1123ACv3 无线设置, 请输入更改后的信息 (SSID 和安全密钥), 重新连接到 NWA1123ACv3 WiFi 网络, 以便访问因特网。

繁中 ② 精靈會自動出現。使用精靈來設定 NWA1123ACv3。註: 套用精靈變更需時 1 至 2 分鐘。電源 LED 指示燈會交錯閃爍紅光和綠光。系統準備妥當後, 電源及 WiFi LED 指示燈會穩定亮著綠燈。檢查設定畫面, 並記下 NWA1123ACv3 的 IP 位址, 以便您需要再次存取網頁設定介面。
註: http://1.1.1.1 僅供初步設定。NWA1123ACv3 設定完成後將無法再使用。

③ 如果在精靈中變更 NWA1123ACv3 的無線設定 (SSID 和金鑰), 請使用新的設定來重新連線至 NWA1123ACv3 的 WiFi 網路以接取網際網路。

简中 ①-a 墙面安装: 为螺旋锚钻两个孔 (A), 间距为 62.4 毫米。将螺旋锚插入墙壁中。

①-b 吊顶安装: 为螺旋锚钻两个孔 (A), 间距为 62.4 或 70.1 毫米。将螺旋锚插入天花板。

繁中 ①-a 壁掛安裝: 鑽出兩個相距 62.4 mm 的洞, 以鎖進塑膠釘套 (A)。將塑膠釘套插入牆壁。

①-b 天花板吊裝: 鑽出兩個相距 62.4 mm 或 70.1 mm 的洞, 以鎖進塑膠釘套 (A)。將塑膠釘套插入天花板。