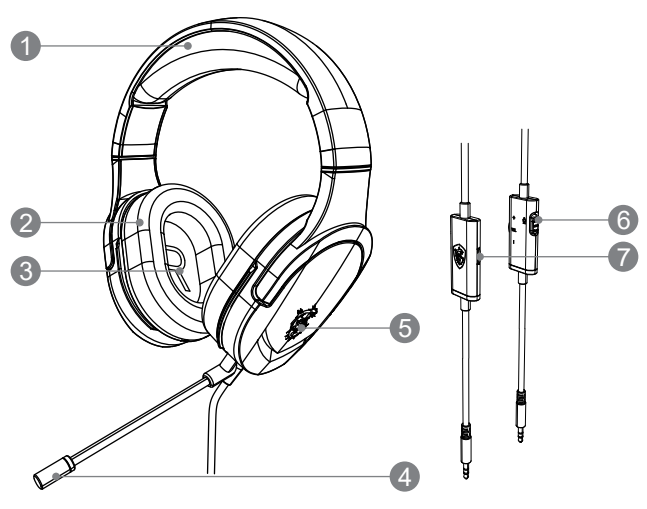




IMMERSE GH20 GAMING HEADSET

English
Introduction <p>Thank you for choosing MSI GAMING product and welcome to enjoy an astonishing audio and gaming experience with IMMERSE GH20 Gaming Headset.</p> <p>This exceptional GH20 not only features MSI's ergonomic design, but also gives the high quality 40mm dynamic drivers. Find out what you can get from GH20 now!</p>
Unpacking <ul style="list-style-type: none">• IMMERSE GH20 Gaming Headset• Y Cable with 3.5mm Microphone and Speaker Jack• User Guide
System Requirements <ul style="list-style-type: none">• PC, laptop or mobile device with 3.5mm phone jack
Specifications <ul style="list-style-type: none">• Speaker<ul style="list-style-type: none">* Driver Unit: 40mm Neodymium* Frequency Response: 20Hz~20000Hz* Sensitivity: 95 ± 3dB* Impedance: 32 Ω• Microphone<ul style="list-style-type: none">* Pick Up Type: Unidirectional* Frequency Response: 100Hz~10000Hz* Sensitivity: -36dB* Impedance: ≤ 2.2 KΩ

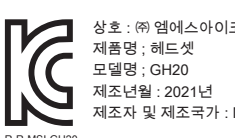
English
Overview  <ol style="list-style-type: none">Adjustable Head StrapComfortable Ear Pad40mm Driver UnitAdjustable MicrophoneMSI DragonMic Mute ButtonVolume Control <p>※ For more functions, please visit MSI website at www.msi.com to download</p>

 Micro-Star INT'L CO., LTD. <p>No.69, Lide St., Zhonghe Dist., New Taipei City 235, Taiwan tel:+886-2-3234-5599 fax:+886-2-3234-5488 www.msi.com</p>

繁體中文
簡介 <p>感謝選用 MSI GAMING 系列產品，並歡迎您感受 GH20 GAMING 專業電競耳機所帶來的驚動音效與電競體驗。此款專業耳罩式耳機，不僅搭載微型獨家人體工學設計，同時內建 40mm 大尺寸單體提供震撼力十足的音場效果。現在就來體驗 GH20 吧！</p>
包裝內容物 <ul style="list-style-type: none">• IMMERSE GH20 電競耳機• 3.5 mm 耳機/麥克風連接線• 使用指南
系統需求 <ul style="list-style-type: none">• 搭載 3.5mm 音效連接埠的個人電腦或行動裝置
規格 <ul style="list-style-type: none">• 耳機<ul style="list-style-type: none">* 驅動單體：40mm Neodymium* 頻率響應：20Hz~20000Hz* 靈敏度：95 ± 3dB* 阻抗：32 Ω• 麥克風<ul style="list-style-type: none">* 類型：單指向性* 頻率響應：100Hz~10000Hz* 靈敏度：-36dB* 阻抗：≤ 2.2 KΩ
外觀檢視 <ol style="list-style-type: none">可調式伸縮頭帶舒適耳罩40mm 驅動單體可調整式麥克風龍形圖騰靜音開關音量控制鈕 <p>※ 如欲獲得更多產品訊息，請至 MSI 官方網站</p>

簡體中文
簡介 <p>感谢选用 MSI GAMING 系列产品，并欢迎您感受 GH20 GAMING 专业电竞耳机所带来的惊艳音效与电竞体验。此款专业耳罩式耳机，不仅采用微型独家人体工学设计，同时内置 40mm 大尺寸单体，还提供震撼力十足的音效。现在就来体验 GH20 吧！</p>
包装内容物 <ul style="list-style-type: none">• IMMERSE GH20 电竞耳机• 3.5 mm 耳机/麦克风连接线• 使用指南
系统需求 <ul style="list-style-type: none">• 搭载 3.5mm 音效端口的个人计算机或行动装置
规格 <ul style="list-style-type: none">• 耳机<ul style="list-style-type: none">* 驱动单体：40mm Neodymium* 频率响应：20Hz~20000Hz* 灵敏度：95 ± 3dB* 阻抗：32 Ω• 麦克风<ul style="list-style-type: none">* 类型：单指向性* 频率响应：100Hz~10000Hz* 灵敏度：-36dB* 阻抗：≤ 2.2 KΩ
外观检视 <ol style="list-style-type: none">可调式伸缩头带舒适耳罩40mm 驱动单体可调整式麦克风龙形图腾静音开关音量控制钮 <p>※ 如欲获得更多信息，请至 MSI 官方网站</p>

日本語
はじめに <p>MSI ゲーミング製品をお選びいただき、ありがとうございます。 IMMERSEGH20 ゲーミングヘッドセットで、驚異的なオーディオとゲーム体験をお楽しみください。 この素晴らしい GH20 は、MSI の人工工学に基づいたデザインだけでなく、高品質の40mm ダイナミックドライバーも備えています。</p>
開梱 <ul style="list-style-type: none">• IMMERSE GH20ゲーミングヘッドセット• 3.5mm 4 極メス×3 極オスx2 (マイク&スピーカー)変換ケーブル• ユーザーガイド
システム要件 <ul style="list-style-type: none">• 3.5mm ジャックを搭載したパソコン、ラップトップまたはモバイルデバイス
仕様 <ul style="list-style-type: none">• スピーカー<ul style="list-style-type: none">* ドライバーユニット：40 mm ネオジウムドライバー* 周波数特性：20Hz~20000Hz* 感度：95 ± 3dB* インピーダンス：32 Ω• マイク<ul style="list-style-type: none">* 指向特性：単一指向性* 周波数特性：100Hz~10000Hz* 感度：-36dB* インピーダンス：≤ 2.2 KΩ
概要 <ol style="list-style-type: none">調整可能なヘッドストラップ交換可能なイヤートップ40 mm ドライバーユニット調整可能なマイクMSI Dragonマイクミュートボタンボリュームコントロール <p>※もっと機能の情報は、MSI ウェブサイト www.msi.com でダウンロードしてください。</p>

한국어
소개 <p>MSI 게이밍 제품을 선택해주셔서 감사드리며 IMMERSE GH20 게이밍 헤드셋으로 놀라운 오디오 및 게임 경험을 즐기실 수 있게 된 것을 환영합니다. 이 탁월한 GH20 은 MSI 의 인쇄공학적 설계뿐만 아니라 고품질의 40mm 다이내믹 드라이버를 제공합니다. 지금 GH20으로 무엇을 할 수 있는지 알아보세요!</p>
구성품 <ul style="list-style-type: none">• IMMERSE GH20 게이밍 헤드셋• 3.5mm 마이크와 스피커 전용으로 구성된 Y 케이블• 사용 설명서
시스템 요구사항 <ul style="list-style-type: none">• 3.5mm 전화 잭이 장착된 PC, 노트북 또는 모바일 장치
사양 <ul style="list-style-type: none">• 스피커<ul style="list-style-type: none">* 드라이버 유닛: 40mm Neodymium* 주파수 응답: 20Hz~20000Hz* 감도: 95 ± 3dB* 임피던스: 32 Ω• 마이크<ul style="list-style-type: none">* 타입: 단방향성* 주파수 응답: 100Hz~10000Hz* 감도: -36dB* 임피던스: ≤ 2.2 KΩ
개요 <ol style="list-style-type: none">조정 가능한 헤드 스트랩편안한 이어 패드40mm 드라이버 유닛조정 가능한 마이크MSI 드래곤Mic 음소거 버튼볼륨 컨트롤 <p>※ 더 많은 기능은 MSI 홈페이지 www.msi.com 를 방문하여 다운로드하시기 바랍니다.</p>
 <p>상호: ㈜영에스아이코리아 제품명: 헤드셋 모델명: GH20 제조년월: 2021년 제조자 및 제조국가: MSI / 중국 R/R:MSI-GH20</p>

Bahasa Indonesia
Pendahuluan <p>Terima kasih sudah memilih MSI GAMING dan selamat menikmati audio dan pengalaman bermain game yang menakjubkan dengan Headset Gaming IMMERSE GH20.</p> <p>GH20 yang luar biasa ini bukan hanya menampilkan desain ergonomis MSI, namun juga memberkan driver dinamis 40mm berkualitas tinggi. Carl tahu apa yang bisa Anda dapatkan dari GH20 sekarang!</p>
Membuka Kemasan <ul style="list-style-type: none">• Headset Gaming IMMERSE GH20• Kabel Y dengan Mikrofon 3.5mm dan Colokan Speaker• Panduan Pengguna
Persyaratan Sistem <ul style="list-style-type: none">• PC, laptop atau perangkat seluler dengan colokan telepon 3.5mm
Spesifikasi <ul style="list-style-type: none">• Speaker (Pengeras Suara)<ul style="list-style-type: none">* Unit Driver: Neodymium 40mm* Respons Frekuensi: 20Hz~20000Hz* Kepekaan: 95 ± 3dB* Impedans: 32 Ω• Mikrofon<ul style="list-style-type: none">* Jenis Pick Up: Unidirectional* Respons Frekuensi: 100Hz~10000Hz* Kepekaan: -36dB* Impedans: ≤ 2.2 KΩ
Gambaran Umum <ol style="list-style-type: none">Pengikat Kepala Yang Dapat DisesuaikanBantalan Telinga Yang Dapat NyamanUnit Driver 40mmMikrofon Yang Dapat DitetelMSI Dragon Tombol Senyap MikrofonKontrol Volume <p>※ Untuk fungsi-fungsinya, silakan kunjungi situs web MSI di www.msi.com untuk menjumbuh</p>

Tieng Viet
Giới thiệu <p>Cảm ơn bạn đã lựa chọn sản phẩm MSI GAMING và sẵn sàng tận hưởng một trải nghiệm âm thanh và chơi game tuyệt vời với Bộ Tai nghe Chơi Game IMMERSE GH20.</p> <p>Chiếc tai nghe GH20 độc đáo này không chỉ mang thiết kế công thái học của MSI, mà còn có bộ dynamic driver 40mm chất lượng cao. Tim hiểu về những điều mà GH20 có thể đem lại cho bạn ngay!</p>
Mở hộp <ul style="list-style-type: none">• Bộ Tai nghe Chơi Game IMMERSE GH20• Kabel Y với đầu cắm 3.5mm của Tai nghe và Micrô• Hướng dẫn Sử dụng
Yêu cầu Hệ thống <ul style="list-style-type: none">• PC, laptop hoặc thiết bị di động có đầu cắm tai nghe 3.5mm
Thông số kỹ thuật <ul style="list-style-type: none">• Tai nghe<ul style="list-style-type: none">* Bộ Driver: 40mm Neodymium* Đáp ứng Tần số: 20Hz~20000Hz* Độ nhạy: 95 ± 3dB* Trở kháng: 32 Ω• Micrô<ul style="list-style-type: none">* Loại bắt âm: Định hướng* Đáp ứng Tần số: 100Hz~10000Hz* Độ nhạy: -36dB* Trở kháng: ≤ 2.2 KΩ
Tõng quan <ol style="list-style-type: none">Băng đeo đầu Điều chỉnh đượcMiếng đệm tai nghe êm áiBộ Driver 40mmMicrô có thể điều chỉnh đượcMSI DragonNút Tắt MicrôĐiều khiển Âm lượng <p>※ Để có thêm các chức năng, vui lòng ghé thăm trang web của MSI tại www.msi.com để tải về</p>

Slovenčina
Úvod <p>Čakujemo Vam, že ste si vybrali HERNÝ výrobok MSI a môžete tak ziskat' úžasný zvuk a hernú skúsenosť s hernými slúchadlami s mikrofónom IMMERSE GH20.</p> <p>Tento výnimočný výrobok GH20 nemá len ergonomickú konštrukciu MSI, ale poskytuje aj 40 mm dynamicke budiče slúchadiel vysokej kvality. Zistite, čo môžete ziskat' z GH20 už teraz!</p>
Rozbalenie <ul style="list-style-type: none">• Herné slúchadlá s mikrofónom IMMERSE GH20• Kábel Y s 3.5 mm konektorom mikrofónu a reproduktorov• Návod na obsluhu
Systémové požiadavky <ul style="list-style-type: none">• Počítač, prenosný počítač alebo mobilné zariadenie s 3,5 mm telefontným konektorom
Technické údaje <ul style="list-style-type: none">• Reproduktor<ul style="list-style-type: none">* Budica jednotka: 40 mm neodým* Frekvencná odozva: 20Hz~20000Hz* Citlivosť: 95 ± 3dB* Impedancia: 32 Ω• Mikrofón<ul style="list-style-type: none">* Typ snímania: Jednosmerný* Frekvencná odozva: 100Hz~10000Hz* Citlivosť: -36dB* Impedancia: ≤ 2.2 KΩ
Prehľad <ol style="list-style-type: none">Nastaviteľný pás na hlavuPrijemná podložka na uši40 mm budica jednotkaNastaviteľný mikrofónMSI DragonTlačidlo stlmenia zvuku mikrofónuOvládač hlasitosti <p>※ Ďalšie funkcie na stiahnutie nájdete na webovej stránke spoločnosti MSI www.msi.com.</p>

Suomi
Johdanto <p>Kitos, että valitsit MSI GAMING -tuotteen ja tervetuloa nauttimaan hämmästyttävistä äänestä ja pelaussokkemuksesta IMMERSE GH20 -pelikuulokkeilla.</p> <p>Tämä poikkeuksellinen GH20 ei ainoastaan mahdollista MSI'n ergonomista suunnittelua, vaan myös antaa 40 mm dynaamisten ohjaimien korkean laadun. Katso nyt mitä voit saada GH20:stä!</p>
Purkaminen paketista <ul style="list-style-type: none">• IMMERSE GH20 -pelikuulokkeet• Y-kaapel 3,5 mm mikrofoni- ja kaiutinjakilla• Käyttöopas
Järjestelmävaatimukset <ul style="list-style-type: none">• PC, laptop tai mobiililaitte, jossa 3,5 mm puhelinjakkii
Tekniset tiedot <ul style="list-style-type: none">• Kalutin<ul style="list-style-type: none">* Ohjainyksikkö: 40 mm Neodymium* Taajuusvaste: 20Hz~20000Hz* Herkkyys: 95 ± 3dB* Impedanssi: 32 Ω• Mikrofoni<ul style="list-style-type: none">* Pick Up -tyyppi: Yksisuuntainen* Taajuusvaste: 100Hz~10000Hz* Herkkyys: -36dB* Impedanssi: ≤ 2.2 KΩ
Yleiskatsaus <ol style="list-style-type: none">Säädettävä päähinnaMukava korvapehmuste40 mm ohjainyksikköSäädettävä mikrofoniMSI DragonMikrofonin mykistyspainikeÄänenvoimakkuuden säätö <p>※ Lisätietoja varten vierailte MSI'n verkkosivustolla osoitteessa www.msi.com ladattaksesi</p>

Magyar
Bevezetés <p>Köszönjük, hogy MSI GAMING terméket választott és reméljük, örömeit leli majd az IMMERSE GH20 Gamer Headset által nyújtott, hihetetlen hang- és látékélményben.</p> <p>A kivételes GH20 nem csak az MSI ergonomiai formatervezésével, hanem minőségű, 40 mm-es dinamikus hangszórókkal is rendelkezik. Megtudhatja, mit kínál a GH20!</p>
Kicsomagolás <ul style="list-style-type: none">• IMMERSE GH20 Gamer Headset• Y-kábel 3,5 mm-es mikrofon- és hangszórócsatlakozóval• Felhasználói útmutató
Rendszerekövetelmények <ul style="list-style-type: none">• PC, laptop vagy mobilkészülék 3,5 mm-es phone jack-csatlakozóval
Műszaki adatok <ul style="list-style-type: none">• Hangszóró<ul style="list-style-type: none">* Hangszóró-egység: 40 mm-es neodimium* Frekvenciamenet: 20Hz~20000Hz* Érzékenység: 95 ± 3dB* Impedancia: 32 Ω• Mikrofon<ul style="list-style-type: none">* Kapszula típusa: Egyirányú* Frekvenciamenet: 100Hz~10000Hz* Érzékenység: -36dB* Impedancia: ≤ 2.2 KΩ
Áttekintés <ol style="list-style-type: none">Állítható fejpántKényelmes fülhallgató-párna40 mm-es hangszóró-egységÁllítható mikrofonMSI DragonMikrofonfényítő gombHangerő-szabályozó <p>※ A további funkciókat illetően látogassza meg az MSI weboldalát itt: www.msi.com a letöltéshez</p>

Ελληνικά
Εισαγωγή <p>Σας ευχαριστούμε που επιλέξατε αυτό το προϊόν MSI GAMING και σας προσκαλούμε να απολαύσετε μια εκπληκτική εμπειρία ήχου και παιχνιδιού με τα ακουστικά παιχνιδιού IMMERSE GH20.</p> <p>Αυτό τα εξαιρετικά ακουστικά GH20 δεν διαθέτουν μόνο τον εργονομικό σχεδιασμό της MSI, αλλά προσφέρουν και στα δυναμικά driver 40 mm υψηλής ποιότητας. Ανακαλύψτε τι μπορείτε να κερδίσετε από τα ακουστικά GH20 τώρα!</p>
Περιεχόμενο συσκευασίας <ul style="list-style-type: none">• Ακουστικά παιχνιδιού IMMERSE GH20• Καλώδιο τύπου Y με υποδοχή μικροφώνου και ηχείου 3,5mm• Οδηγός χρήστη
Απαιτήσεις συστήματος <ul style="list-style-type: none">• PC, laptop ή κινητή συσκευή με υποδοχή 3,5mm
Προδιαγραφή <ul style="list-style-type: none">• Ηχείο<ul style="list-style-type: none">* Μονάδα Driver: 40mm Neodymium* Απόκριση συχνότητας: 20Hz~20000Hz* Ευαισθησία: 95 ± 3dB* Συνεπής αντίσταση: 32 Ω• Μικρόφωνο<ul style="list-style-type: none">* Τύπος λήψης: Μονοκατευθυντικό* Απόκριση συχνότητας: 100Hz~10000Hz* Ευαισθησία: -36dB* Συνεπής αντίσταση: ≤ 2.2 KΩ
Επισκόπηση <ol style="list-style-type: none">Ρυθμιζόμενο λαιμικό κεφαλούΑνετο μεμβράρα αυτιώνΜονάδα Driver 40mmΡυθμιζόμενο μικρόφωνοMSI DragonΚουμπι σίγασης μικροφώνουΡύθμιση έντασης ήχου <p>※ Για περισσότερες λεπτομέρειες επισκεφθείτε τον ιστότοπο της MSI στη διεύθυνση www.msi.com.</p>

Română
Introducere <p>Mulțumim că a ales produsul MSI GAMING i vă invităm să vă bucura i de o experiență surprinzătoare audio i de joc cu cătăle IMMERSE GH20.</p> <p>Acesta că i excepțional GH20 prezintă nu doar funcții ergonomice MSI, dar i a difuzoarelor de înaltă calitate de 40 mm Alfa i acum cu pule i obine de la GH20!</p>
Depachetare <ul style="list-style-type: none">• Căști de joc IMMERSE GH20• Cablu Y cu jack 3,5 mm de microfon și difuzoare• Ghidul utilizatorului
Cerințe sistem <ul style="list-style-type: none">• PC, laptop sau dispozitiv mobil cu jack căști 3,5 mm
Specificații <ul style="list-style-type: none">• Difuzor<ul style="list-style-type: none">* Unitate: 40mm Neodymium* Răspuns în frecvență: 20Hz~20000Hz* Sensibilitate: 95 ± 3dB* Impedanță: 32 Ω• Microfon<ul style="list-style-type: none">* Tip doză: Unidirecțional* Răspuns în frecvență: 100Hz~10000Hz* Sensibilitate: -36dB* Impedanță: ≤ 2.2 KΩ
Descriere <ol style="list-style-type: none">Curea de cap ajustabilăPernă ureche confortabilăDifuzoare 40 mmMicrofon ajustabilDragon MSIButon mută microfonControl volum <p>※ Pentru mai multe funcții vă vizita i site-ul MSI la www.msi.com pentru descărcări</p>

Svenska
Introduktion <p>Tack för ditt val av MSI GAMING-produkt och välkommen att ta del av en enastående ljud- och spelupplevelse med IMMERSE GH20 spelheadset.</p> <p>Denna exceptionella GH20 har inte bara MSI:s ergonomiska utformande, utan även 40 mm dynamiska drivrutiner av hög kvalitet. Ta reda på vad du kan få ut av GH20 nu!</p>
Uppackning <ul style="list-style-type: none">• IMMERSE GH20 spelheadset• Y-kabel med 3,5 mm mikrofon- och högtalaruttag• Bruksanvisning
Systemkrav <ul style="list-style-type: none">• Stationär/bärbar dator eller mobilitet med 3,5 mm telefonuttag
Specifikation <ul style="list-style-type: none">• Högtalare<ul style="list-style-type: none">* Drivenhet: 40 mm neodym* Frekvenssvar: 20Hz~20000Hz* Känslighet: 95 ± 3dB* Impedans: 32 Ω• Mikrofon<ul style="list-style-type: none">* Upphämningstyp: Enkelriktad* Frekvenssvar: 100Hz~10000Hz* Känslighet: -36dB* Impedans: ≤ 2.2 KΩ
Översikt <ol style="list-style-type: none">Justerbar huvudremBekväma öronkudde40 mm drivenhetJusterbar mikrofonMSI DragonLjudavstängning för mikrofonVolymin kontroll <p>※ För fler funktioner, besök MSI:s webbplats på www.msi.com för att hämta</p>

Deutsch
<div>Einleitung</div> <p>Vielen Dank, dass Sie sich für ein GAMING-Produkt von MSI entschieden haben. Wir heißen Sie herzlich Willkommen mit dem IMMERSE GH20 Gaming Headset ein erstaunliches Audio- und Spielerlebnis zu genießen.</p> <p>Dieses außergewöhnliche GH20 Gaming-Headset zeichnet sich nicht nur durch das ergonomische Design von MSI aus, sondern bietet auch hochwertige 40-mm-Treiberereinheiten.</p>
<div>Inhalt</div> <ul style="list-style-type: none">IMMERSE GH20 Gaming Headset Y-Kabel mit 3,5 mm Mikrofon- und Lautsprecherbuchse Benutzerhandbuch
<div>Systemanforderungen</div> <ul style="list-style-type: none">PC, Laptop oder Mobilgerät mit 3,5 mm Klinkestecker
<div>Spezifikationen</div> <div>Lautsprecher</div> <ul style="list-style-type: none">Treiber: 40 mm-Neodym Frequenzbereich: 20Hz–20000Hz Empfindlichkeit: 95 ± 3dB Impedanz: 32 Ω <div>Mikrofon</div> <ul style="list-style-type: none">Aufnahmetyp: Unidirektional Frequenzgang: 100Hz–10000Hz Empfindlichkeit: -36dB Impedanz: ≤ 2.2 KΩ
<div>Übersicht</div> <ol style="list-style-type: none">Verstellbare Kopfhalterung Bequemes Ohrpolster 40-mm-Treiberereinheit Einstellbares Mikrofon MSI Drache Mikrofon-Stummschaltung Lautstärkeregler <p>※ Mehr zu den Funktionen von GH20 finden Sie auf der MSI-Website de.msi.com zum Download</p>

Italiano
<div>Introduzione</div> <p>Grazie per aver scelto il prodotto MSI GAMING e benvenuto a usufruire un'esperienza audio e di gioco sorprendente con le cuffie da gioco IMMERSE GH20.</p> <p>Questo eccezionale GH20 non solo presenta il design ergonomico di MSI, ma offre anche driver dinamici da 40 mm di alta qualità. Scopri subito cosa si può ottenere da GH20!</p>
<div>Disimballaggio</div> <ul style="list-style-type: none">Cuffie da gioco IMMERSE GH20 Cavo a Y con microfono da 3,5 mm e connettore altoparlante Manuale dell'utente
<div>Requisiti di sistema</div> <ul style="list-style-type: none">PC, laptop o dispositivo mobile con presa telefono da 3,5 mm
<div>Specifiche</div> <div>Altoparlante</div> <ul style="list-style-type: none">Driver: 40 mm in neodimio Risposta in frequenza: 20Hz–20000Hz Sensibilità: 95 ± 3dB Impedenza: 32 Ω <div>Microfono</div> <ul style="list-style-type: none">Tipo di ricezione: Unidirezionale Risposta in frequenza: 100Hz–10000Hz Sensibilità: -36dB Impedenza: ≤ 2.2 KΩ
<div>Panoramica</div> <ol style="list-style-type: none">Archetto regolabile Comodo cuscinetto auricolare Driver da 40 mm Microfono regolabile MSI Dragon Tasto di silenziamento microfono Comando volume <p>※ Per ulteriori funzioni, visitare il sito web di MSI su www.msi.com per scaricare</p>

Nederlands
<div>Inleiding</div> <p>Bedankt voor het kiezen van een MSI GAMING-product en welkom voor het genieten van een verbazingwekkende audio- en gaming-ervaring met IMMERSE GH20 Gaming-headset.</p> <p>Deze uitzonderlijke GH20 heeft niet alleen het ergonomische ontwerp van MSI, maar biedt tevens de hoogwaardige dynamische drivers van 40 mm. Kijk nu wat u kunt krijgen van GH20!</p>
<div>Uitpakken</div> <ul style="list-style-type: none">IMMERSE GH20 Gaming-headset Y-kabel met microfoon- en luidsprekeransluiting van 3,5 mm Handleiding
<div>Systeemvereisten</div> <ul style="list-style-type: none">PC, laptop of mobiel apparaat met telefoonaansluiting van 3,5 mm
<div>Specificaties</div> <div>Luidspreker</div> <ul style="list-style-type: none">Driver: 40 mm neodmium Frequentierespons: 20Hz–20000Hz Gevoeligheid: 95 ± 3dB Impedantie: 32 Ω <div>Microfoon</div> <ul style="list-style-type: none">Opplatype: Unidirectioneel Frequentierespons: 100Hz–10000Hz Gevoeligheids: -36dB Impedantie: ≤ 2.2 KΩ
<div>Overzicht</div> <ol style="list-style-type: none">Verstelbare hoofdband Comfortabel oorkussen Driver van 40 mm Verstelbare microfoon MSI Dragon Knop Microfoon dempen Volumeregeling <p>※ Voor meer functies gaat u naar de MSI-website op www.msi.com om te downloaden</p>

Čeština
<div>Úvod</div> <p>Děkujeme, že jste si vybrali produkt řady MSI GAMING. Nyní si s herními sluchátky IMMERSE GH20 můžete dopřát úchvatný zvuk a prožitek z hraní.</p> <p>Tato výjimečná sluchátka GH20 nenabízí jen ergonomický design značky MSI, ale také vysoké kvalitní 40mm dynamické měniče. Zjistěte, co všechno můžete od sluchátek GH20 očekávat!</p>
<div>Vybavení</div> <ul style="list-style-type: none">Herní sluchátka IMMERSE GH20 Kabel Y s 3,5mm konektorem pro mikrofon a reprodukcí Uživatelská příručka
<div>Požadavky na systém</div> <ul style="list-style-type: none">PC, laptop nebo mobilní zařízení s 3,5mm audio konektorem
<div>Technické údaje</div> <div>Reproduktor</div> <ul style="list-style-type: none">Měníč: 40mm, neodmyový Frekvenční odezva: 20Hz–20000Hz Citlivost: 95 ± 3dB Impedance: 32 Ω <div>Mikrofon</div> <ul style="list-style-type: none">Typ: Jednosměrový Frekvenční odezva: 100Hz–10000Hz Citlivost: -36dB Impedance: ≤ 2.2 KΩ
<div>Přehled</div> <ol style="list-style-type: none">Nastavitelný hlavový most Pohodlná výstelka 40mm měnič Nastavitelný mikrofon Drak MSI Tlačítko pro ztlumení mikrofonu Ovládání hlasitosti <p>※ Pokud máte zájem o další funkce, navštivte webové stránky MSI na adrese www.msi.com, kde najdete software ke stažení</p>

Français
<div>Présentation</div> <p>Nous vous remercions d'avoir choisi le casque gaming IMMERSE GH20. Avec, préparez-vous à vivre une expérience gaming immersive grâce à un design ergonomique et des caractéristiques de premier choix telles que des transducteurs dynamiques de 40 mm.</p> <p>Découvrez dès maintenant les caractéristiques complètes du casque IMMERSE GH20 de MSI.</p>
<div>Contenu de l'emballage</div> <ul style="list-style-type: none">Casque gaming IMMERSE GH20 Câble séparateur avec prise 3,5 mm pour microphone et haut-parleur Guide d'utilisation
<div>Système Requis</div> <ul style="list-style-type: none">PC, ordinateur portable ou périphérique mobile équipé d'une prise 3,5 mm.
<div>Caractéristiques</div> <div>Casque</div> <ul style="list-style-type: none">Transducteurs : Néodyme 40 mm Réponse en fréquence : 20Hz-20000Hz Sensibilité : 95 ± 3dB Impédance : 32 Ω <div>Microphone</div> <ul style="list-style-type: none">Directivité du microphone : Unidirectionnelle Réponse en fréquence : 100Hz-10000Hz Sensibilité : -36dB Impédance : ≤ 2.2 KΩ
<div>Vue d'ensemble</div> <ol style="list-style-type: none">Arceau réglable Coussinets d'oreilles amovibles Transducteurs de 40 mm Microphone réglable Logo MSI Dragon Bouton de mise en sourdine du microphone Contrôle du volume <p>※ Pour plus d'informations, veuillez vous rendre sur le site MSI fr.msi.com</p>

Türkçe
<div>Giriş</div> <p>MSI GAMING ürününü seçtiğiniz için teşekkür ederiz. IMMERSE GH20 Oyun Kulaklığı ile sağırıtık bir ses ve oyun deneyiminin keyfini çıkarmaya hoş geldiniz.</p> <p>Bu olağanüstü GH20 yalnızca MSI'nin ergonomik tasarımına sahip otmarkla kalmaz, aynı zamanda yüksek kaliteli 40 mm dinamik sürücüler de içerir. GH20'den neler alabileceğinizi şimdi öğrenin!</p>
<div>Paketi Açma</div> <ul style="list-style-type: none">IMMERSE GH20 Oyun Kulaklığı 3,5 mm Mikrofon ve Hoparlör Jaklı Y Kablosu Kullanım Kılavuzu
<div>Sistem Gereklilikleri</div> <ul style="list-style-type: none">3,5 mm telefon jakı içeren PC, dizüstü bilgisayar veya mobil cihaz
<div>Teknik Özellikler</div> <div>Hoparlör</div> <ul style="list-style-type: none">Sürücü Ünlitesi: 40mm Neodymium Frekans Yanıtı: 20Hz–20000Hz Hassasiyet: 95 ± 3dB Empedans: 32 Ω <div>Mikrofon</div> <ul style="list-style-type: none">Alma Tipi: Tek Yönlü Frekans Yanıtı: 100Hz–10000Hz Hassasiyet: -36dB Empedans: ≤ 2.2 KΩ
<div>Genel Bakış</div> <ol style="list-style-type: none">Ayarlanabilir Kafa Kayışı Konforlu Kulak Padi 40mm Sürücü Ünlitesi Ayarlanabilir Mikrofon MSI Dragon Mikrofon Kapatma Düğmesi Ses Kontrolü <p>※ Daha fazla işlev indirmek için, www.msi.com adresini ziyaret edin</p>

Norsk
<div>Introduksjon</div> <p>Tak for at du valgte et MSI GAMING-produkt. Vi håper du ser frem til å nyte en forbløffende lyd- og spillopplevelse med IMMERSE GH20 spill-hodesett.</p> <p>Den eksepsjonelle GH20 har ikke bare den ergonomiske designen til MSI, men den har også 40 mm dynamiske drivere av høy kvalitet. Finn ut hva du kan få fra GH20 nå!</p>
<div>Pakke opp</div> <ul style="list-style-type: none">IMMERSE GH20 spill-hodesett Y-kabel med 3,5 mm mikrofon- og høyttalerkontakt Brukerveiledning
<div>Systemkrav</div> <ul style="list-style-type: none">Stasjonær/bærbar PC eller mobilenhet med 3,5 mm telefonkontakt
<div>Spesifikasjoner</div> <div>Høyttaler</div> <ul style="list-style-type: none">Element: 40 mm neodym Frekvensrespons: 20Hz–20000Hz Følsomhet: 95 ± 3dB Impedans: 32 Ω <div>Mikrofon</div> <ul style="list-style-type: none">Type mikrofon: Enstrettet Frekvensrespons: 100Hz–10000Hz Følsomhet: -36dB Impedans: ≤ 2.2 KΩ
<div>Oversikt</div> <ol style="list-style-type: none">Justerbar hovedstropp Komfortabel ørepute 40 mm element Justerbar mikrofon MSI Dragon Mikrofondempingsknapp Lydstyrkekontroll <p>※ For flere funksjoner kan du besøke nettstedet til MSI på www.msi.com og laste ned</p>

български
<div>Въведение</div> <p>Благодарим ви, че избрахте продукт на MSI GAMING продукт и добре дошли да се насладите на удивително аудио и гейминг изживяване с геймърските слушалки IMMERSE GH20 Gaming Headset.</p> <p>Тези изключителни слушалки GH20 се отличават не само с ергономичния дизайн на MSI, но и с високочестотните 40 mm динамични драйвери. Разберте какво Ви дават GH20 сега!</p>
<div>Разпаковане</div> <ul style="list-style-type: none">Геймърски слушалки IMMERSE GH20 Gaming Headset Y-образен кабел с 3,5 mm микрофон и жак за високоговорител Ръководство на потребителя
<div>Изисквания към системата</div> <ul style="list-style-type: none">Компютър, лаптоп или мобилно устройство с 3,5 mm жак за телефон
<div>Технически характеристики</div> <div>Високоговорител</div> <ul style="list-style-type: none">Драйвер: 40 mm Neodymium Диапазон на честотата: 20Hz–20000Hz Чувствителност: 95 ± 3dB Импеданс: 32 Ω <div>Микрофон</div> <ul style="list-style-type: none">Вид на приемане: Еднопосочно Честотен отговор: 100Hz–10000Hz Чувствителност: -36dB Импеданс: ≤ 2.2 KΩ
<div>Общ преглед</div> <ol style="list-style-type: none">Регулируема лента за глава Удобна подложка за уши Драйвер 40 mm Регулируем микрофон MSI Dragon Бутон за изключване на микрофона Управление на звука <p>※ За повече функции, моля, посетете уеб сайта на MSI www.msi.com за изтегляне</p>

Русский
<div>Введение</div> <p>Благодарим за выбор продукта MSI GAMING. Игровая гарнитура IMMERSE GH20 предназначена для обеспечения потрясающего воспроизведения звука и полного погружения в акустику игры.</p> <p>Гарнитура GH20 отличается не только эргономичным дизайном от MSI, но и оснащена высококачественными 40-миллиметровыми динамиками. Наслаждайтесь честным зву чиванием и комфортом сейчас!</p>
<div>Распаковка</div> <ul style="list-style-type: none">Игровая гарнитура IMMERSE GH20 Y-образный кабель-разветвитель с разъемами 3,5 мм для наушников и микрофона Руководство пользователя
<div>Системные требования</div> <ul style="list-style-type: none">ПК, ноутбук или мобильное устройство с аудио разъемами 3,5 мм
<div>Технические характеристики</div> <div>Динамики</div> <ul style="list-style-type: none">Драйверы: 40 мм, с неодимовыми магнитами Частотный диапазон: 20Hz–20000Hz Чувствительность динамиков: 95 ± 3dB Импеданс динамиков: 32 Ω <div>Микрофон</div> <ul style="list-style-type: none">Тип микрофона: Однонаправленный Частотный отклик микрофона: 100Hz–10000Hz Чувствительность микрофона: -36dB Импеданс микрофона: ≤ 2.2 KΩ
<div>Обзор</div> <ol style="list-style-type: none">Регулируемое оголовье Удобные амбушеры Динамики 40 мм Убираемый микрофон Логотип MSI Dragon Кнопка отключения микрофона Кнопки регулировки громкости <p>※ Для получения дополнительных функций посетите веб-сайт MSI: www.msi.com.</p>

Polski
<div>Wprowadzenie</div> <p>Dziękujemy za wybór produktu MSI GAMING i zapraszamy do odkrycia niesamowitych wrażeń, jakie oferuje zestaw słuchawkowy dla graczy IMMERSE GH20 w zakresie dźwięku i samej gry.</p> <p>Ten wyjątkowy zestaw słuchawkowy GH20 nie tylko ma charakterystyczną ergonomiczną budowę firmy MSI, ale także wysokiej jakości dynamiczne drivery 40 mm. Już teraz sprawdź możliwości zestawu słuchawkowego GH20!</p>
<div>Rozpakowywanie</div> <ul style="list-style-type: none">Zestaw słuchawkowy dla graczy IMMERSE GH20 Kabel typu Y z mikrofonowym i głośnikowym złączem typu jack 3,5 mm Podręcznik użytkownika
<div>Wymagania systemowe</div> <ul style="list-style-type: none">Komputer stacjonarny, laptop lub urządzenie przenośne z gniazdem słuchawkowym 3,5 mm
<div>Dane techniczne</div> <div>Głośnik</div> <ul style="list-style-type: none">Moduł drivera: neodymowe 40 mm Charakterystyka częstotliwościowa: 20Hz–20000Hz Czułość: 95 ± 3dB Impedancja: 32 Ω <div>Mikrofon</div> <ul style="list-style-type: none">Typ odbioru: jednokierunkowy Charakterystyka częstotliwościowa: 100Hz–10000Hz Czułość: -36dB Impedancja: ≤ 2.2 KΩ
<div>Przeгляд</div> <ol style="list-style-type: none">Ayarlana bilir palak naglowny Wygodna poduszka nauszna Moduł drivera 40 mm Regulowany mikrofon Logo smaka MSI Przycisk wyciszenia mikrofonu Regulacja głośności <p>※ Więcej funkcji można pobrać z witny firmy MSI www.msi.com</p>

Dansk
<div>Indledning</div> <p>Tak for at valg af dette gamingprodukt fra MSI og velkommen til en oplevelse af fantastisk lyd og spil med dette IMMERSE GH20 gamingheadset.</p> <p>Dette ekseptionelle GH20 har ikke kun MSI's ergonomiske design, men har også 40 mm dynamiske drivere af høj kvalitet. Prøv dine GH20 nu!</p>
<div>Udpakning</div> <ul style="list-style-type: none">IMMERSE GH20 gamingheadset Y-kabel med 3,5 mm mikrofon- og højttalerstik Brugervejledning
<div>Systemkrav</div> <ul style="list-style-type: none">PC, bærbar pc og mobilenhed med et 3,5 mm telefonstik
<div>Specifikationer</div> <div>Højttaler</div> <ul style="list-style-type: none">Drivereenhed: 40 mm neodym Frekvensrespons: 20Hz–20000Hz Følsomhed: 95 ± 3dB Impedans: 32 Ω <div>Mikrofon</div> <ul style="list-style-type: none">Opfangestype: Ensvetj Frekvensrespons: 100Hz–10000Hz Følsomhed: -36dB Impedans: ≤ 2.2 KΩ
<div>Overstigt</div> <ol style="list-style-type: none">Justerbar hovedbøjle Behagelige øreputer 40 mm driverehned Justerbar mikrofon MSI Dragon Knop til, at slå mikrofonen fra Lydstyrkejustering <p>※ Du kan downloade flere funktioner på MSI's hjemmeside på www.msi.com.</p>

FCC Compliance Statement
<p>This device complies with Part 15 of the FCC Rules. Operation is subject to the following two conditions: (1) this device may not cause harmful interference, and (2) this device must accept any interference received, including interference that may cause undesired operation.</p>
<p>This equipment has been tested and found to comply with the limits for a Class B digital device, pursuant to Part 15 of the FCC Rules. These limits are designed to provide reasonable protection against harmful interference in a residential installation.</p> <p>This equipment generates, uses and can radiate radio frequency energy and, if not installed and used in accordance with the instructions, may cause harmful interference to radio communications. However, there is no guarantee that interference will not occur in a particular installation.</p> <p>If this equipment does cause harmful interference to radio or television reception, which can be determined by turning the equipment off and on, the user is encouraged to try to correct the interference by one or more of the following measures:</p> <p>– Reorient or relocate the receiving antenna.</p> <p>– Increase the separation between the equipment and receiver.</p> <p>– Connect the equipment into an outlet on a circuit different from that to which the receiver is connected.</p> <p>– Consult the dealer or an experienced radio/TV technician for help.</p>
<p>Any changes or modification not expressly approved by the party responsible for compliance could void the user's authority to operate the device. Where shielded interface cables have been provided with the product or specified additional components or accessories elsewhere defined to be used with the installation of the product, they must be used in order to ensure compliance with FCC regulations.</p>

Español
<div>Introducción</div> <p>Gracias por elegir el producto MSI GAMING. Le damos la bienvenida para disfrutar de una asombrosa experiencia de audio y juegos con los auriculares para juegos IMMERSE GH20. Estos excepcional auriculares GH20 no solo cuentan con el diseño ergonómico de MSI, sino que también ofrece transductores dinámicos de 40 mm de alta calidad. ¡Descubra lo que puede obtener de GH20 ahora!</p>
<div>Desembalaje</div> <ul style="list-style-type: none">Auriculares para juegos IMMERSE GH20 Cable en Y con micrófono de 3,5 mm y conector para altavoz Guía de usuario
<div>Requisitos del sistema</div> <ul style="list-style-type: none">PC, equipo portátil o dispositivo móvil con conector telefónico de 3,5 mm
<div>Especificaciones</div> <div>Altavoz</div> <ul style="list-style-type: none">Unidad del transductor: neodimio de 40 mm Respuesta de frecuencia: 20Hz–20000Hz Sensibilidad: 95 ± 3dB Impedancia: 32 Ω <div>Micrófono</div> <ul style="list-style-type: none">Tipo de recogida: unidireccional Respuesta de frecuencia: 100Hz–10000Hz Sensibilidad: -36dB Impedancia: ≤ 2.2 KΩ
<div>Descripción general</div> <ol style="list-style-type: none">Banda ajustable para la cabeza Cómoda almohadilla para los oídos Unidad del transductor de 40 mm Micrófono ajustable MSI Dragon Botón de silenciamiento del micrófono Control de volumen <p>※ Para obtener más funciones, visite el sitio web de MSI en www.msi.com para realizar la descarga.</p>

Português
<div>Introdução</div> <p>Obrigado por escolher o produto MSI GAMING e prepare-se para desfrutar de uma espantosa experiência de áudio e gaming com os auscultadores com microfone para gaming IMMERSE GH20.</p> <p>Este GH20 excepcional não só apresenta o design ergonómico da MSI, como também oferece condutores dinâmicos de alta qualidade de 40 mm. Descubra o que os GH20 lhe podem oferecer!</p>
<div>Desembalagem</div> <ul style="list-style-type: none">Auscultadores com microfone para gaming IMMERSE GH20 Cabo em Y com ficha para auscultadores e microfone de 3,5 mm Manual do utilizador
<div>Requisitos de sistema</div> <ul style="list-style-type: none">PC, portátil ou dispositivo móvel com tomada para telefone de 3,5 mm
<div>Especificações</div> <div>Altifalante</div> <ul style="list-style-type: none">Unidade condutora: Neodímio de 40 mm Resposta de frequência: 20Hz–20000Hz Sensibilidade: 95 ± 3dB Impedância: 32 Ω <div>Microfone</div> <ul style="list-style-type: none">Tipo de captação de som: Unidireccional Frequência de resposta: 100Hz–10000Hz Sensibilidade: -36dB Impedância: ≤ 2.2 KΩ
<div>Visão geral</div> <ol style="list-style-type: none">Apoio pra a cabeça ajustável Almofada para o ouvido confortável Unidade condutora de 40 mm Microfone ajustável Dragão da MSI Botão para desligar o microfone Controlo do volume <p>※ Para mais funções, visite o site da MSI em www.msi.com para fazer o download</p>

Українська
<div>Вступ</div> <p>Дякуємо за вибір виробу MSI GAMING і ласкаво просимо насолоджуватися дивовижною якістю аудіо та ігри з ігровою гарнітурою IMMERSE GH20.</p> <p>Цей надзвичайний GH20 не лише має ергономічний дизайн MSI, але й надає динамічні драйвери 40 мм високої якості. Дізнайтеся вже зараз, що можна отримати з GH20!</p>
<div>Вивільнення з упаковки</div> <ul style="list-style-type: none">Ігрова гарнитура IMMERSE GH20 Y-подібний кабель з контактом для мікрофону і динаміку 3,5 мм Посібник користувача
<div>Системні вимоги</div> <ul style="list-style-type: none">ПК, ноутбук або мобільний пристрій з гніздом мікрофону 3,5 мм
<div>Технічні характеристики</div> <div>Динамік</div> <ul style="list-style-type: none">Блок драйвера: Неодім 40 мм Частота відповіді: 20Hz–20000Hz Чутливість: 95 ± 3dB Опір: 32 Ω <div>Мікрофон</div> <ul style="list-style-type: none">Тип спрямовування: Непрямий Частота відповіді: 100Hz–10000Hz Чутливість: -36dB Опір: ≤ 2.2 KΩ
<div>Загальний Огляд</div> <ol style="list-style-type: none">Регульований ремінь для голови Зручний амбушур Блок драйвера 40 мм Регульований мікрофон MSI Dragon Кнопка вимонення звуку мікрофона Контроль гучності <p>※ Щоб отримати більш функцій, відвідайте веб-сайт на www.msi.com для завантаження</p>

RoHS																																																																					
<p>設備名稱 Equipment name：IMMERSE GH20 電競耳機</p> <p>型號 (型別) Type designation (Type)：IMMERSE GH20 GAMING Headset</p> <table border="1"> <thead> <tr> <th rowspan="2">單元 Unit</th> <th colspan="6">受限制物質及其化學符號</th> </tr> <tr> <th>鉛Lead (Pb)</th> <th>汞Mercury (Hg)</th> <th>鎘Cadmium (Cd)</th> <th>六價鉻Hexavalent chromium (Cr⁶⁺)</th> <th>多溴聯苯Polybrominated biphenyls (PBB)</th> <th>多溴二苯醚Polybrominated diphenyl ethers (PBDE)</th> </tr> </thead> <tbody> <tr> <td>印刷電路板</td> <td>○</td> <td>○</td> <td>○</td> <td>○</td> <td>○</td> <td>○</td> </tr> <tr> <td>上/中/下蓋</td> <td>○</td> <td>○</td> <td>○</td> <td>○</td> <td>○</td> <td>○</td> </tr> <tr> <td>按鍵</td> <td>○</td> <td>○</td> <td>○</td> <td>○</td> <td>○</td> <td>○</td> </tr> <tr> <td>燈光柱</td> <td>○</td> <td>○</td> <td>○</td> <td>○</td> <td>○</td> <td>○</td> </tr> <tr> <td>USB 連接線</td> <td>○</td> <td>○</td> <td>○</td> <td>○</td> <td>○</td> <td>○</td> </tr> <tr> <td>螺絲</td> <td>○</td> <td>○</td> <td>○</td> <td>○</td> <td>○</td> <td>○</td> </tr> <tr> <td>腳墊</td> <td>○</td> <td>○</td> <td>○</td> <td>○</td> <td>○</td> <td>○</td> </tr> <tr> <td>外箱紙底</td> <td>○</td> <td>○</td> <td>○</td> <td>○</td> <td>○</td> <td>○</td> </tr> </tbody> </table> <p>備考 1. “超出 0.1 wt %” 及 “超出 0.01 wt %” 係指限制物質之百分比含量超出百分比含量基準值。</p> <p>Note 1. “Exceeding 0.1 wt%” and “exceeding 0.01 wt%” indicates that the percentage content of the restricted substance exceeds the reference percentage value of presence condition.</p> <p>備考 2. “○”係指該限制用物質之百分比含量未超出百分比含量基準值。</p> <p>Note 2. “○” indicates that the percentage content of the restricted substance does not exceed the percentage of reference value of presence.</p> <p>備考 3. “-”係指該限制用物質皆排除項目。</p> <p>Note 3. “-” indicates that the restricted substance corresponds to the exemption.</p>	單元 Unit	受限制物質及其化學符號						鉛Lead (Pb)	汞Mercury (Hg)	鎘Cadmium (Cd)	六價鉻Hexavalent chromium (Cr ⁶⁺)	多溴聯苯Polybrominated biphenyls (PBB)	多溴二苯醚Polybrominated diphenyl ethers (PBDE)	印刷電路板	○	○	○	○	○	○	上/中/下蓋	○	○	○	○	○	○	按鍵	○	○	○	○	○	○	燈光柱	○	○	○	○	○	○	USB 連接線	○	○	○	○	○	○	螺絲	○	○	○	○	○	○	腳墊	○	○	○	○	○	○	外箱紙底	○	○	○	○	○	○
單元 Unit		受限制物質及其化學符號																																																																			
	鉛Lead (Pb)	汞Mercury (Hg)	鎘Cadmium (Cd)	六價鉻Hexavalent chromium (Cr ⁶⁺)	多溴聯苯Polybrominated biphenyls (PBB)	多溴二苯醚Polybrominated diphenyl ethers (PBDE)																																																															
印刷電路板	○	○	○	○	○	○																																																															
上/中/下蓋	○	○	○	○	○	○																																																															
按鍵	○	○	○	○	○	○																																																															
燈光柱	○	○	○	○	○	○																																																															
USB 連接線	○	○	○	○	○	○																																																															
螺絲	○	○	○	○	○	○																																																															
腳墊	○	○	○	○	○	○																																																															
外箱紙底	○	○	○	○	○	○																																																															
<p>產品中有毒有害物質或元素的名稱及含量</p> <table border="1"> <thead> <tr> <th rowspan="2">部件名稱</th> <th colspan="6">有害物質</th> </tr> <tr> <th>鉛 (Pb)</th> <th>汞 (Hg)</th> <th>鎘 (Cd)</th> <th>六價鉻 (Cr(VI))</th> <th>多溴聯苯 (PBB)</th> <th>多溴二苯醚 (PBDE)</th> </tr> </thead> <tbody> <tr> <td>印刷電路板组件*</td> <td>○</td> <td>○</td> <td>○</td> <td>○</td> <td>○</td> <td>○</td> </tr> <tr> <td>外殼及附件</td> <td>○</td> <td>○</td> <td>○</td> <td>○</td> <td>○</td> <td>○</td> </tr> </tbody> </table> <p>○：表示該有毒有害物質在該部件所有均質材料中的含量均在 SJ/T11363 2006 标准 規定的限量要求以下。</p> <p>*：表示該有毒有害物質至少在該部件的某一均質材料中的含量超出 SJ/T11363 2006 标准規定的限量要求。</p> <p>*印刷電路板组件：包括印刷電路板及其零部件、電子元器件等。</p> <p>表中所列 “○” 的部件名稱都符合 RoHS 法規。</p> <p>在中華人民共和國境內銷售的電子產品必須符合此指示。標誌中的數字表示正在使用的狀態下的產品環保使用年數。</p>	部件名稱	有害物質						鉛 (Pb)	汞 (Hg)	鎘 (Cd)	六價鉻 (Cr(VI))	多溴聯苯 (PBB)	多溴二苯醚 (PBDE)	印刷電路板组件*	○	○	○	○	○	○	外殼及附件	○	○	○	○	○	○																																										
部件名稱		有害物質																																																																			
	鉛 (Pb)	汞 (Hg)	鎘 (Cd)	六價鉻 (Cr(VI))	多溴聯苯 (PBB)	多溴二苯醚 (PBDE)																																																															
印刷電路板组件*	○	○	○	○	○	○																																																															
外殼及附件	○	○	○	○	○	○																																																															