

USB Multiport USB-Multiport

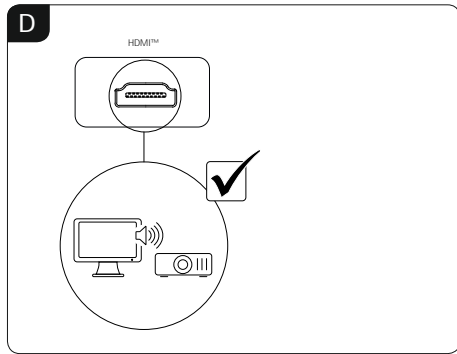
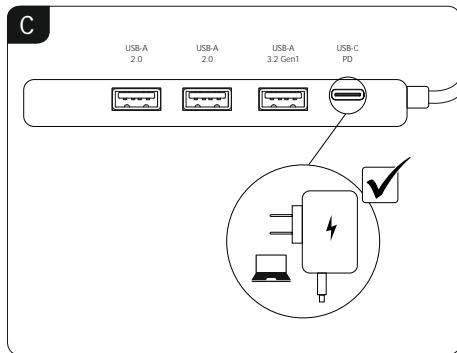
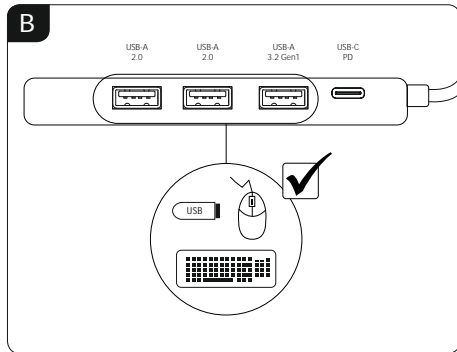
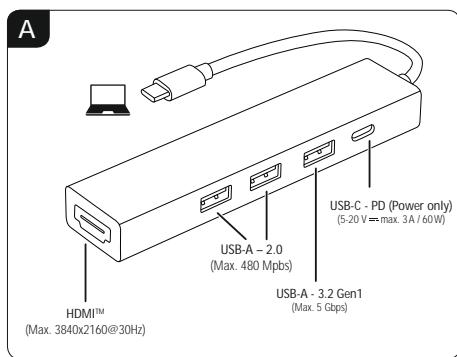
- GB Operating Instructions
- D Bedienungsanleitung
- F Mode d'emploi
- E Instrucciones de uso
- NL Gebruiksaanwijzing
- I Istruzioni per l'uso
- PL Instrukcja obsługi
- H Használati útmutató
- RO Manual de utilizare
- CZ Návod k použití
- SK Návod na použitie
- P Manual de instruções
- S Bruksanvisning
- BG Кръгъл
- GR Кръгъл
- TR Kullanma kılavuzu
- FIN Käyttöohje



All listed brands are trademarks of the corresponding companies. Errors and omissions excepted. Our general terms of delivery and payment are applied.

Service & Support
www.hama.com
+49 9091 500-0

Hama GmbH & Co KG
86652 Monheim / Germany



G Operating instruction

- Package Contents**
 - USB-C Multiport
 - These operating instructions
- Safety Notes**
 - Do not attempt to service or repair the product yourself. Leave any and all service work to qualified experts.
 - Do not open the device or continue to operate it if it becomes damaged.
 - Do not operate the product outside the power limits given in the specifications.
 - Do not modify the product in any way. Doing so voids the warranty.
 - Keep this product, as all electrical products, out of the reach of children/Use the product for its intended purpose only.
 - Protect the product from dirt, moisture and overheating, and only use it in a dry environment.
 - The product is intended for indoor use only.
 - Do not use the product in the immediate vicinity of heaters or other heat sources or in direct sunlight.
 - Do not use the product in moist environments and avoid splashes.
 - Do not use the product in areas where the use of electronic devices is not permitted.
 - Do not drop the product and do not expose it to any major shocks.
 - Dispose of packaging material immediately according to locally applicable regulations.

Warning

- Find out the maximum output current capacity of the USB port on your device. To do this, consult the operating instructions or ask the manufacturer.
- Common values are 500 mA for USB-A 2.0, 900 mA for USB-A 3.0, and up to 3000 mA for USB-C.
- Ensure that the cumulative current draw of all USB devices connected to the hub/multiport adaptor does not exceed this value.

- Note**
- To be able to use the charging function, the device must support Power Delivery (PD) or Thunderbolt-3/4.
 - To be able to use the HDMI™ function, the device must support DisplayPort Alternate Mode or Thunderbolt-3/4.
 - For optimised video function, we recommend passive monitor adapters / cables (without chipset / signal converter).

- Startup and Operation**
 - Switch on your computer and boot the system.
 - Connect the product to a free USB port on your computer.
 - You do not have to install drivers: the computer will automatically recognise the product.
 - If necessary, follow the instructions for your operating system.
 - In order to use your devices, plug them into the product one after the other.

4. Warranty Disclaimer
Hama GmbH & Co KG assumes no liability and provides no warranty for damage resulting from improper installation/mounting, improper use of the product or from failure to observe the operating instructions and/or safety notes.

5. Technical Data

Operating voltage / current consumption	5 – 20 V \approx max. 3 A
Compatibility	USB-C port
System requirements	Windows 11/10/8/7 Mac OS 10.8
USB specification	USB 3.2 Gen1

Note

- If there is interference or the product no longer responds, unplug the product, wait a few seconds and then plug it in again.

D Bedienungsanleitung

- Packingsinhalt**
 - Multiport USB-C
 - Diese Bedienungsanleitung
- Sicherheitshinweise**
 - Versuchen Sie nicht, das Produkt selbst zu warten oder zu reparieren. Überlassen Sie jegliche Wartungsarbeiten dem zuständigen Fachpersonal.
 - Öffnen Sie das Produkt nicht und betreiben Sie es bei Beschädigungen nicht weiter.
 - Betreiben Sie das Produkt nicht außerhalb seiner in den technischen Daten angegebenen Leistungsgrenzen.
 - Nehmen Sie keine Veränderungen am Gerät vor. Dadurch verlieren Sie jegliche Gewährleistungsansprüche.
 - Dieses Produkt gehört, wie alle elektrischen Produkte, nicht in Kinderhände!
 - Verwenden Sie das Produkt ausschließlich für den dazu vorgesehenen Zweck.
 - Schützen Sie das Produkt vor Schmutz, Feuchtigkeit und Überhitzung und verwenden Sie es nur in trockenen Räumen.
 - Das Produkt ist nur für den Gebrauch innerhalb von Gebäuden vorgesehen.
 - Betreiben Sie das Produkt nicht in unmittelbarer Nähe der Heizung, anderer Hitzequellen oder in direkter Sonneneinstrahlung.
 - Verwenden Sie das Produkt nicht in einer feuchten Umgebung und vermeiden Sie Spritzwasser.
 - Benutzen Sie das Produkt nicht in Bereichen, in denen elektronische Produkte nicht erlaubt sind.
 - Lassen Sie das Produkt nicht fallen und setzen Sie es keinen heftigen Erschütterungen aus.
 - Entsorgen Sie das Verpackungsmaterial sofort gemäß den örtlich gültigen Entsorgungsvorschriften.

Warnung

- Stellen Sie den maximalen Ausgangsstrom der USB-Buchse Ihres Gerätes fest. Sehen Sie dazu in der Bedienungsanleitung nach bzw. wenden Sie sich an den Hersteller.
- Häufig betragen die Werte 500 mA (USB-A 2.0), 900 mA (USB-A 3.0) oder bis zu 3000 mA (USB-C).
- Stellen Sie sicher, dass die gesamte Stromaufnahme aller an den Hub/Multiport Adapter angeschlossenen USB-Geräte den ermittelten Wert nicht überschreitet.

- Hinweis**
- Für die Verwendung der Ladefunktion muss das Gerät PowerDelivery (PD) oder Thunderbolt-3/4 unterstützen.
 - Für die Verwendung der HDMI™-Funktion muss das Gerät DisplayPort-Alternate-Mode oder Thunderbolt-3/4 unterstützen.
 - Für eine optimale Videofunktion empfehlen wir passive Monitor-Adapter/Kabel (ohne Chipset/Signalwandler).

- Inbetriebnahme und Betrieb**
 - Starten Sie Ihren Computer und fahren Sie ihn komplett hoch.
 - Schließen Sie das Produkt an einer freien USB-Buchse Ihres Computers an.
 - Das Produkt wird automatisch erkannt, eine Treiberinstallation ist nicht nötig.
 - Folgen Sie ggf. den Anweisungen Ihres Betriebssystems.
 - Stecken Sie nacheinander die Geräte am Produkt an, um diese nutzen zu können.

4. Haftungsausschluss
Die Hama GmbH & Co KG übernimmt keinerlei Haftung oder Gewährleistung für Schäden, die aus unsachgemäßer Installation, Montage und unsachgemäßem Gebrauch des Produktes oder einer Nichtbeachtung der Bedienungsanleitung und/oder der Sicherheitshinweise resultieren.

5. Technische Daten

Betriebsspannung/ Stromaufnahme	5 – 20 V \approx max. 3 A
Kompatibilität	USB-C Anschluss
Systemvoraussetzung	Windows 11/10/8/7 Mac OS 10.8
USB-Spezifikation	USB 3.2 Gen1

Hinweis

- Stecken Sie das Produkt ab, warten Sie einige Sekunden und stecken Sie das Produkt wieder ein, wenn eine Störung vorliegt oder das Produkt nicht mehr reagiert.

F Mode d'emploi

- Contenu de l'emballage**
 - Multiport USB-C
 - Mode d'emploi
- Consignes de sécurité**
 - Né tentez pas de réparer l'appareil vous-même ni d'effectuer des travaux d'entretien. Déléguez tous travaux d'entretien à des techniciens qualifiés.
 - Né tentez pas d'ouvrir le produit en cas de détérioration et cessez de l'utiliser.
 - N'utilisez pas le produit en dehors des limites de puissance indiquées dans les caractéristiques techniques.
 - N'apportez aucune modification à l'appareil. Des modifications vous feraient perdre vos droits de garantie.
 - Cet appareil, comme tout appareil électrique, doit être gardé hors de portée des enfants !
 - Utilisez le produit exclusivement conformément à sa destination.
 - Protégez le produit de toute saleté, humidité, surchauffe et utilisez-le uniquement dans des locaux secs.
 - Ce produit est destiné à une utilisation exclusivement à l'intérieur d'un bâtiment.
 - N'utilisez pas le produit à proximité immédiate d'un chauffage, d'autres sources de chaleur ou exposé aux rayons directs du soleil.
 - N'utilisez pas le produit dans un environnement humide et évitez toute projection d'eau.
 - N'utilisez pas le produit dans les zones dans lesquelles l'utilisation d'appareils électroniques est interdite.
 - Protégez le produit des secousses violentes et évitez tout choc ou toute chute.
 - Recyclez les matériaux d'emballage conformément aux prescriptions locales en vigueur.

Avertissement

- Vérifiez le courant de sortie maximal du port USB de votre appareil. Consultez le mode d'emploi de votre appareil à ce sujet ou adressez-vous au fabricant de l'appareil.
- Les données sont généralement les suivantes : 500 mA (USB-A 2.0), 900 mA (USB-A 3.0) ou jusqu'à 3000 mA (USB-C).
- Assurez-vous que la consommation totale de courant de tous les dispositifs USB connectés au hub/adaptateur multiport ne dépasse la valeur détectée.

- Remarque**
- Pour utiliser la fonction de charge, l'appareil doit prendre en charge PowerDelivery (PD) ou Thunderbolt-3/4.
 - Pour utiliser la fonction HDMI™, l'appareil doit prendre en charge le mode DisplayPort-Alternate ou Thunderbolt-3/4.
 - Pour une fonction vidéo optimale, nous recommandons des adaptateurs/câbles de moniteur passifs (sans chipset/convertisseur de signal).

- Mise en service et fonctionnement**
 - Mettez votre ordinateur sous tension et démarrez le système d'exploitation.
 - Connectez le produit à un port USB libre de votre ordinateur.
 - Votre système reconnaît automatiquement le produit : aucun pilote ne doit être installé.
 - Le cas échéant, suivez les indications de votre système d'exploitation.
 - Branchez vos appareils au produit l'un après l'autre afin de les utiliser.

4. Exclusion de garantie
La société Hama GmbH & Co KG décline toute responsabilité en cas de dommages provoqués par une installation, montage ou une utilisation non conformes du produit ou encore provoqués par un non respect des consignes du mode d'emploi et/ou des consignes de sécurité.

5. Características técnicas

Tensión de funcionamiento / consumo de corriente	5 – 20 V \approx max. 3 A
Compatibilidad	Puerto USB-C
Requisitos del sistema	Windows 11/10/8/7 Mac OS 10.8
Especificación USB	USB 3.2 Gen1

Nota

- En caso de fallo o de que el producto deje de reaccionar, desenchufe el producto, espere algunos segundos y vuelva a enchufarlo.

Remarque

- Débranchez le produit, patientez quelques secondes, puis rebranchez-le en cas de problème ou dans le cas où le produit ne réagit plus.

E Instrucciones de uso

- Contenido del paquete**
 - Multiport USB-C
 - Estas instrucciones de manejo
- Instrucciones de seguridad**
 - No intente mantener o reparar el aparato por cuenta propia. Encomíndele cualquier trabajo de mantenimiento al personal especializado competente.
 - No abra el producto y no lo siga operando de presentar deterioros.
 - No opere el producto fuera de los límites de potencia indicados en los datos técnicos.
 - No realice cambios en el aparato. Esto conllevaría la pérdida de todos los derechos de la garantía.
 - Este aparato, como todos los aparatos eléctricos, no debe estar en manos de los niños.
 - Emplee el producto exclusivamente para la función para la que fue diseñado.
 - Protéjalo del producto de la suciedad, la humedad y el sobrecalentamiento y utilicelo sólo en recintos secos.
 - El producto está diseñado sólo para el uso dentro de edificios.
 - No opere el producto en las inmediaciones de la calefacción, de otras fuentes de calor o bajo la radiación directa del sol.
 - No utilice el producto en entornos húmedos y evite el contacto con las salpicaduras de agua.
 - No utilice el producto en áreas donde no se permitan aparatos electrónicos.
 - No deje caer el producto ni lo someta a sacudidas fuertes.
 - Deseche el material de embalaje en conformidad con las disposiciones locales sobre el desecho vigentes.

Aviso

- Determine la corriente de salida máxima del puerto USB de su dispositivo. Para ello, consulte las instrucciones de uso o diríjase al fabricante.
- A menudo, los valores equivalen a 500 mA (USB A 2.0), 900 mA (USB A 3.0) o alcanzan hasta 3000 mA (USB-C).
- Asegúrese de que el consumo de corriente total de todos los dispositivos USB conectados al hub/adaptador multiport no sobrepase el valor calculado.

- Nota**
- Para poder utilizar la función de carga, el dispositivo debe soportar PowerDelivery (PD) o Thunderbolt-3/4.
 - Para poder utilizar la función HDMI™, el dispositivo debe soportar el modo DisplayPort-Alternate o Thunderbolt-3/4.
 - Para una función de vídeo óptima, recomendamos adaptadores/cables de monitor pasivos (sin chipset/convertidor de señal).

- Puesta en marcha y funcionamiento**
 - Encienda su ordenador y espere a que arranque completamente.
 - Conecte el producto a un puerto USB libre de su ordenador.
 - El producto se reconoce automáticamente, sin necesidad de instalar ningún controlador.
 - En caso necesario, siga las instrucciones de su sistema operativo.
 - Enchufe los dispositivos USB al producto de forma consecutiva para poder utilizarlos.

4. Exclusion de responsabilidad
Hama GmbH & Co KG non se responsabiliza ni concede garantía por los daños que surjan por una instalación, montaje o manejo incorrectos del producto o por la no observación de las instrucciones de manejo y/o de las instrucciones de seguridad.

5. Datos técnicos

Tensión de funcionamiento / consumo de corriente	5 – 20 V \approx max. 3 A
Compatibilidad	Puerto USB-C
Requisitos del sistema	Windows 11/10/8/7 Mac OS 10.8
Especificación USB	USB 3.2 Gen1

Nota

- En caso de fallo o de que el producto deje de reaccionar, desenchufe el producto, espere algunos segundos y vuelva a enchufarlo.

Remarque

- Débranchez le produit, patientez quelques secondes, puis rebranchez-le en cas de problème ou dans le cas où le produit ne réagit plus.

N Gebruiksaanwijzing

- Inhoud van de verpakking**
 - Multiport USB-C
 - Deze bedieningsinstructies
- Veiligheidsinstructies**
 - Verpoe niet het product zelf te onderhouden of te repareren. Laat onderhouds- en reparatiewerkzaamheden door vakpersoneel uitvoeren.
 - Open het product niet en gebruik het niet meer als het beschadigd is.
 - Gebruik het product niet buiten de in de technische gegevens vermelde vermogensgrenzen.
 - Verander niets aan het toestel. Daardoor vervalt elke aanspraak op garantie.
 - Elektrische apparaten dienen buiten het bereik van kinderen gehouden te worden!
 - Gebruik het product uitsluitend voor het doel waarvoor het gemaakt is.
 - Bescherm het product tegen vuil, vocht en oververhitting en gebruik het alleen in droge omgevingen.
 - Het product is uitsluitend bedoeld voor gebruik binnen gebouwen.
 - Gebruik het product niet in de onmiddellijke nabijheid van een verwarming of andere warmtebronnen en stel het niet bloot aan directe zonnestralen.
 - Gebruik het product niet in een vochtige omgeving en voorkom spat- en spuitwater.
 - Gebruik het product niet binnen omgevingen, waarin elektronische apparatuur niet is toegestaan.
 - Laat het product niet vallen en stel het niet bloot aan zware schokken of stoten.
 - Het verpakkingsmateriaal direct en overeenkomstig de lokaal geldende afvoervoorschriften afvoeren.

Waarschuwing

- Bepaal de maximale waarde van de uitgaande stroom van de USB-poort van uw apparaat. Dit kunt u in de bedieningsinstructies vinden of u kunt contact opnemen met de fabrikant.
- Vaak bedragen de waarden 500 mA (USB-A 2.0), 900 mA (USB-A 3.0) of max. 3000 mA (USB-C).
- Controleer of het totale stroomverbruik van alle op de hub/multiport adapter aangesloten USB-apparaten niet meer dan de vastgestelde waarde bedraagt.

- Aanwijzing**
- Om van de oplaadfunctie gebruik te kunnen maken, moet het toestel PowerDelivery (PD) of Thunderbolt-3/4 ondersteunen.
 - Om van de HDMI™-functie gebruik te kunnen maken, moet het toestel DisplayPort-Alternate-Mode of Thunderbolt-3/4 ondersteunen.
 - Voor een optimale videofunctie raden wij u aan om een passieve monitoradapter/kabel te gebruiken (zonder chipset/signaalomzetter).

- Ingebruikneming en werking**
 - Start uw computer helemaal op.
 - Sluit het product op een vrije USB-poort van uw computer aan.
 - Het product wordt automatisch herkend, het installeren van een driver is niet nodig.
 - Volg evt. de aanwijzingen van uw besturingssysteem op.
 - Sluit achtereenvolgens de toestellen op het product aan om deze te kunnen gebruiken.

4. Uitsluiting van garantie en aansprakelijkheid
Hama GmbH & Co KG aanvaardt geen enkele aansprakelijkheid of aansprakenclaims voor schade of gevolgschade, welke door ondeskundige installatie, montage en ondeskundig gebruik van het product ontstaan of het resultaat zijn van het niet in acht nemen van de bedieningsinstructies en/of veiligheidsinstructies.

5. Technische specificaties

Bedrijfsspanning / stroomverbruik	5 – 20 V \approx max. 3 A
Compatibiliteit	USB-C aansluiting
Systeemvereisten	Windows 11/10/8/7 Mac OS 10.8
USB-Specificatie	USB 3.2 Gen1

Aanwijzing

- Koppel het product los, wacht u enige seconden en sluit u het product weer aan, indien er zich een storing voordoet of het product niet meer reageert.

I Istruzioni per l'uso

- Contenuto della confezione**
 - Multiport USB-C
 - Queste istruzioni per l'uso
- Indicazioni di sicurezza:**
 - Non tentare di aggiustare o riparare l'apparecchio da soli. Fare eseguire qualsiasi lavoro di riparazione al personale specializzato competente.
 - Non aprire il prodotto e non utilizzarlo più se danneggiato.
 - Non mettere in esercizio il prodotto al di fuori dei suoi limiti di rendimento indicati nei dati tecnici.
 - Non apportare modi che all'apparecchio per evitare di perdere i diritti di garanzia.
 - Tenere questo apparecchio, come tutte le apparecchiature elettriche, fuori dalla portata dei bambini!
 - Utilizzare il prodotto esclusivamente per lo scopo previsto.
 - Proteggere il prodotto da sporcizia, umidità e surriscaldamento e utilizzarlo solo in ambienti asciutti.
 - Il prodotto è stato concepito solo per l'utilizzo all'interno degli edifici.
 - Evitare di mettere in esercizio il prodotto in prossimità di riscaldamento, altre fonti di calore o la luce diretta del sole.
 - Non usare il prodotto in ambienti umidi ed evitare il contatto con gli spruzzi.
 - Non utilizzare il prodotto in zone in cui non sono ammesse le apparecchiature elettroniche.
 - Non fare cadere il prodotto e non sottoporlo a forti scossoni!
 - Materiali immediatamente il materiale d'imballaggio attenersi alle prescrizioni locali vigenti.

Attenzione

- Verificare la corrente in uscita massima del connettore USB del proprio dispositivo. Consultare le istruzioni o rivolgersi al produttore.
- Spesso i valori sono di 500 mA (USB-A 2.0), 900 mA (USB-A 3.0) oppure no a 3000 mA (USB-C).
- Accertarsi che l'assorbimento totale di energia di tutti i dispositivi USB collegati al hub/adattatore multiport non superi il valore stabilito.

- Avvertenza**
- Per l'uso della funzione di carica è necessario che il dispositivo supporti la modalità DisplayPort-Alternate o Thunderbolt-3/4.
 - Per l'uso della funzione HDMI™ è necessario che il dispositivo supporti la modalità DisplayPort-Alternate o Thunderbolt-3/4.
 - Per una funzione video ottimale, consigliamo l'uso di un adattatore/cavo per schermo passivo (senza chipset/convertitore di segnale).

- Messa in esercizio e funzionamento**
 - Accendere il computer e avviarlo.
 - Collegare il prodotto a una porta USB libera del computer.
 - Il dispositivo viene riconosciuto automaticamente, non è necessario installare alcun driver.
 - Attendersi, se necessario, alle istruzioni del proprio sistema operativo.
 - Per poter utilizzare i dispositivi, collegarli in sequenza.

4. Esclusione di garanzia
Hama GmbH & Co KG non si assume alcuna responsabilità per i danni derivati dal montaggio o l'utilizzo scorretto del prodotto, nonché dalla mancata osservanza delle istruzioni per l'uso e/o delle indicazioni di sicurezza.

5. Dati tecnici

Tensione di esercizio / Corrente assorbita	5 – 20 V \approx max. 3 A
Compatibilità	Attacco USB-C
Requisiti minimi di sistema	Windows 11/10/8/7 Mac OS 10.8
Specificazione USB	USB 3.2 Gen1

Avvertenza

- In presenza di un guasto o se il prodotto non reagisce più, scollegare il prodotto, attendere alcuni secondi e collegarlo nuovamente.

Aanwijzing

- Koppel het product los, wacht u enige seconden en sluit u het product weer aan, indien er zich een storing voordoet of het product niet meer reageert.

P Instrukcja obsługi

- Zawartość opakowania**
 - Multiport USB-C
 - Niniejsza instrukcja obsługi
- Wskazówki bezpieczeństwa**
 - Nie próbuj naprawiać samodzielnie urządzenia. Prace serwisowe zlecać wykwalifikowanemu personelowi fachowemu.
 - Nie otwierać produktu i nie u ywać go, gdy jest uszkodzony.
 - Nie stosować produktu poza zakresem mocy podanym w danych technicznych.
 - Nie modyfikować produktu. Prowadzi to do utraty wszelkich roszczeń z tytułu gwarancji.
 - Urządzenie nie należy używać jako sprzętu elektrycznego, z dala od zasięgu rąk dzieci.
 - Stosować produkt wyłącznie zgodnie z przeznaczeniem.
 - Chronić produkt przed zanieczyszczeniem, wilgoci i przegrzaniem oraz stosować go tylko w suchym otoczeniu.
 - Produkt jest przeznaczony wyłącznie do u ytku wewnątrz budynków.
 - Nie używać produktu w bezpośredniej bliskości ogrzewania, innych źródeł ciepła ani nie wystawiać go na bezpośrednie promieniowanie słoneczne.
 - Nie stosować produktu w wilgotnym otoczeniu i chronić go przed bryzgami wody.
 - Nie u ywać produktu w miejscach, gdzie nie jest dozwolone stosowanie urządzeń elektronicznych.
 - Chronić produkt przed upadkiem i silnymi wstrząsami.
 - Materialy opakowaniowe należy natychmiast poddać utylizacji zgodnie z obowiążującymi przepisami miejscowymi.

Ostrzeżenie

- Ustalić maksymalny prąd wyjściowy gniazda USB urządzenia. W tym celu znaleźć odpowiednie informacje w instrukcji obsługi lub skontaktować się z producentem.
- Często wartość wynosi 500 mA (USB-A 2.0), 900 mA (USB-A 3.0) lub nawet 3000 mA (USB-C).
- Zadbać o to, aby całkowity pobór prądu wszystkich podłączonych urządzeń USB nie przekroczył ustalonej wartości.

- Wskazówki**
- Aby móc u ywać funkcji ładowania, urządzenie musi obsługiwać PowerDelivery (PD) lub Thunderbolt-3/4.
 - Aby móc u ywać funkcji HDMI™, urządzenie musi obsługiwać Alternate Mode dla DisplayPort lub Thunderbolt-3/4.
 - W celu uzyskania optymalnej funkcji wideo zalecamy adaptery/kable do pasywnych monitorów (bez chipsetu/konwertera sygnału).

- Uruchomienie i obsługa**
 - Uruchomić komputer i odczekać do momentu całkowitego załadowania systemu.
 - Podłączyć produkt do wolnego portu USB komputera.
 - Produkt jest automatycznie rozpoznawany, nie jest konieczna instalacja sterowników.
 - Ewentualnie postąpić zgodnie z instrukcjami systemu operacyjnego.
 - W celu korzystania z urządzeń podłączyć je kolejno do produktu.

4. Wyłączenie odpowiedzialności
Hama GmbH & Co KG nie udziela gwarancji ani nie odpowiada za szkody wskutek niewłaściwej instalacji, montażu oraz nieprawidłowego stosowania produktu lub nieprzestrzegania instrukcji obsługi i/lub wskazówek bezpieczeństwa.

5. Dane techniczne

Napięcie robocze / pobór prądu	5 – 20 V \approx max. 3 A
Kompatybilność	Port USB-C
Wymagania systemowe	Windows 11/10/8/7 Mac OS 10.8
Specyfikacja USB	USB 3.2 Gen1

Wskazówki

- Jeśli wystąpi usterka lub produkt przestanie reagować, należy odłączyć produkt, odczekać kilka sekund i podłączyć go ponownie.

H Használati útmutató

- A csomag tartalma**
 - USB-C csatlakozó
 - Ez a használati útmutató
- Biztonsági előírások:**
 - Né kísérlelje meg a készülék saját karbantartását vagy javítását. Bármely karbantartási munkát bizonny illetékes szakemberre bízva végezze!
 - Né nyissa ki a terméket és sérülés esetén ne uzemeltesse tovább.
 - Né uzemeltesse a terméket a m szaki adatokban megadott teljesítményhatárain túl.
 - Né vegye módosítást a készüléknél. Ebben az esetben minden garanciaérvény megszűnik.
 - Ez a készülék, mint minden elektromos készülék, nem gyermekek kezébe való!
 - A HDMI™ kábel kizárólag az el írta csatlakozókhoz használható.
 - Óvja meg a terméket szennyezéstől, nedvességtől és túlmélegedéstől, és kizárólag zárt környezetben használja.
 - Produkt jest przeznaczony wyłącznie do u ytku wewnątrz budynków.
 - A terméket csak épületen belül használhatja készült.
 - A terméket ne használja a fűtés és egyéb hő források közelében, vagy közvetlen napsütésnek kitéve.
 - Né használja a terméket párák környezetében, és kerülje az érintkezést froccsen vízzel.
 - Né használja a terméket olyan helyeken, ahol elektronikus készülékek nincsenek megengedve.
 - Né ejtse le a terméket és ne tegye ki heves rázkódtásnak.
 - Chroni produkt przed upadkiem i silnymi wstrząsami.
 - Azonnal ártalmatlanítsa a csomagolóanyagot a helyileg érvényes ártalmatlanítási előírások szerint.

Figyelmeztetés

- Állapítsa meg készüléke USB csatlakozójának kimeneti áramát. Ehhez olvassa el a használati útmutatót, vagy forduljon a gyártóhoz.
- Az értékek leggyakrabban 500 mA (USB-A 2.0), 900 mA (USB-A 3.0) vagy 3000 mA (USB-C).
- Győződjön meg róla, hogy valamennyi, a hubra/multiport adapterre csatlakoztatott USB készülék össz-áramfogyasztása nem haladja meg a megadott értéket.

- Hivatkozások**
- A töltőfunkció használatához az eszköznek támogatnia kell a PowerDelivery-t (PD) vagy a Thunderbolt-3/4-t.
 - A HDMI™ funkció használatához az eszköznek támogatnia kell a DisplayPort alternatív módot vagy a Thunderbolt-3/4-t.
 - Az optimális videofunkcióhoz passzív (lapkakészlet/jelátalakító nélküli) monitoradapter-kábel használatát javasoljuk.

- Használati útmutató**
 - Kapcsolja be számítógépet és várja meg az operációs rendszer teljes betöltését.
 - Csatlakozassa a terméket a számítógépe egyik szabad USB portjára.
 - A termék felsismerése automatikus, meghajtóprogram telepítése nem szükséges.
 - Adott esetben kövesse operációs rendszerének utasításait.
 - Dugjaszolja az készülékeket egymás után a termékebe, hogy ezeket használhassa.

4. Szavatosság kizárása
A Hama GmbH & Co KG semmilyen felelősséget vagy szavatosságot nem vállal a termék szakszerűtlen telepítéséből, szereléséből és szakszerűtlen használatából, vagy a kezelési útmutatót és/vagy a biztonsági előírásokat be nem tartásából eredő károkért.

5. M szaki adatok

Üzemi feszültség / Áramfelvétel	5 – 20 V \approx max. 3 A
Kompatibilitás	USB-C csatlakozó
Rendszerkövetelmény	Windows 11/10/8/7 Mac OS 10.8
USB-Spezifikáció	USB 3.2 Gen1

Hivatkozások

- Húzza ki a terméket, várjon pár másodpercet és csatlakoztassa ismét a terméket, ha zavar áll fenn, vagy a termék nem reagál tovább.

