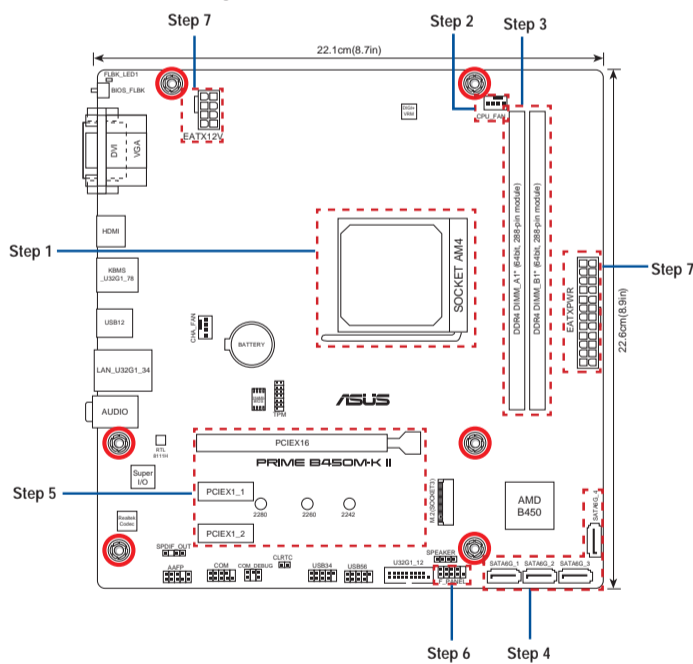


Motherboard

PRIME B450M-K II

- Quick start guide
- Hurtigstartsvejledning
- Stručná příručka
- Quick Start-vejledning
- Snelstartgids
- Lühijuhend
- Guide de démarrage rapide
- Pikakäynnistysopas
- Schnellstartanleitung
- คู่มือเริ่มต้นอย่างเร็ว
- Beüzemelési útmutató
- Guida Rapida
- Panduan Ringkas
- クイックスタートガイド
- Жылдам іске қосу нұсқаулығы
- 빠른 시작 설명서
- Greitos darbo pradžios vadovas
- sa pamėciba
- Guía de consulta rápida
- Instrukcja szybkiej instalacji
- Ghid de pornire rapid
- Guía de inicio rápida
- Vodi za brzo korišćenje
- Stručný návod na spuštění
- Snabbstartsguide
- دليل التشغيل السريع
- Hızlı Başlatma Kılavuzu
- Hướng dẫn khởi động nhanh
- Vodi za brzi poetak rada
- Snabbstartsguide
- คู่มือเริ่มตัวอย่างเร็ว
- Hızlı Başlatma Kılavuzu
- Hướng dẫn khởi động nhanh
- Vodi za brzi poetak rada
- Vodnik za hitri začetek
- دليل التشغيل السريع
- راهنمای شروع سریع

Motherboard Layout



Australia statement notice

From 1 January 2012 updated warranties apply to all ASUS products, consistent with the Australian Consumer Law. For the latest product warranty details please visit <http://www.asus.com/support/>. Our goods come with guarantees that cannot be excluded under the Australian Consumer Law. You are entitled to a replacement or refund for a major failure and compensation for any other reasonably foreseeable loss or damage. You are also entitled to have the goods repaired or replaced if the goods fail to be of acceptable quality and the failure does not amount to a major failure. If you require assistance please call ASUS Customer Service 1300 2787 88 or visit us at <http://www.asus.com/support/>.

India E-waste (Management) Rule 2016

This product complies with the "India E-Waste (Management) Rules, 2016" and prohibits use of lead, mercury, hexavalent chromium, polybrominated biphenyls (PBBs) and polybrominated diphenyl ethers (PBDEs) in concentrations exceeding 0.1% by weight in homogenous materials and 0.01% by weight in homogenous materials for cadmium, except for the exemptions listed in Schedule II of the Rule.

Regional notice for Turkey

AEÉE Yönetmeliğine Uygundur.

PRODUZIDO NO POLO INDUSTRIAL DE MANAUS



Q17197
First Edition
August 2020
Copyright © ASUSTeK Computer Inc.
All Rights Reserved

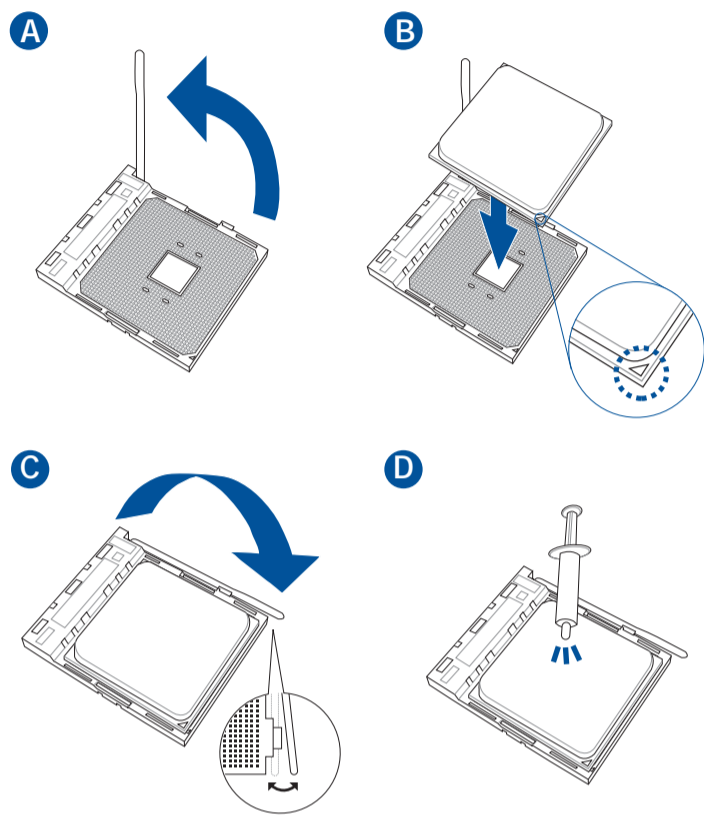
15060-0W660000

Step 1

Install the CPU

Instalace procesoru
Installer CPU'en
De CPU installeren
Paigaldage CPU
Installer le CPU
Asenna suoritin
Installieren der CPU
CPU
Helyezze be a CPU-t
Installare la CPU
Pasang CPU
CPUを取り付ける
CPU орнатыңыз
CPU 설치
Sumuntuokite centrini procesori
Uzstādiet centrālo procesoru

Installer sentralprosessoren (CPU)
Instale a CPU
Instalacja procesora
Instala i CPU-ul
Instalar la CPU
Instalirajte CPU
Instalácia centrálneho procesora
Installera CPU
ติดตั้ง CPU
CPU-yu takin
Lápp CPU
Instalacija procesora
Nameštitev CPE-ja
قم بتهيئة وحدة المعالجة المركزية (CPU)
CPU را نصب کنید



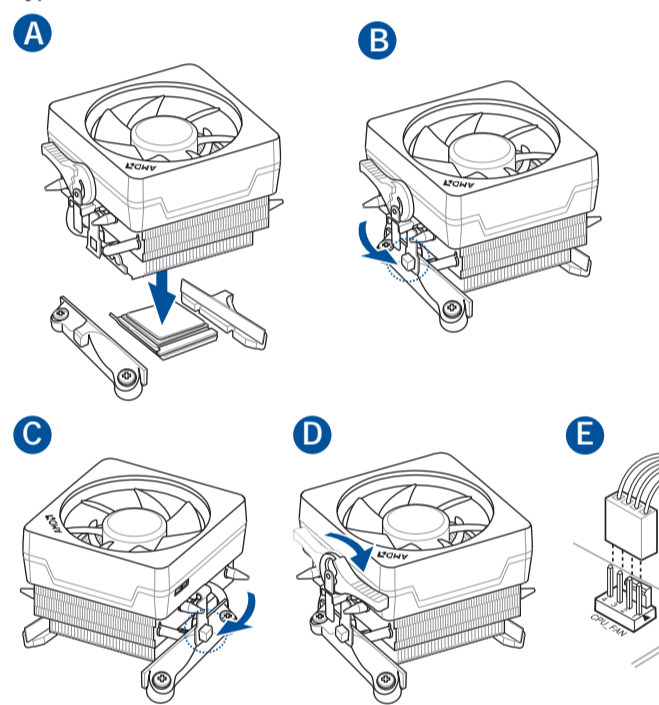
Step 2

Install the CPU fan

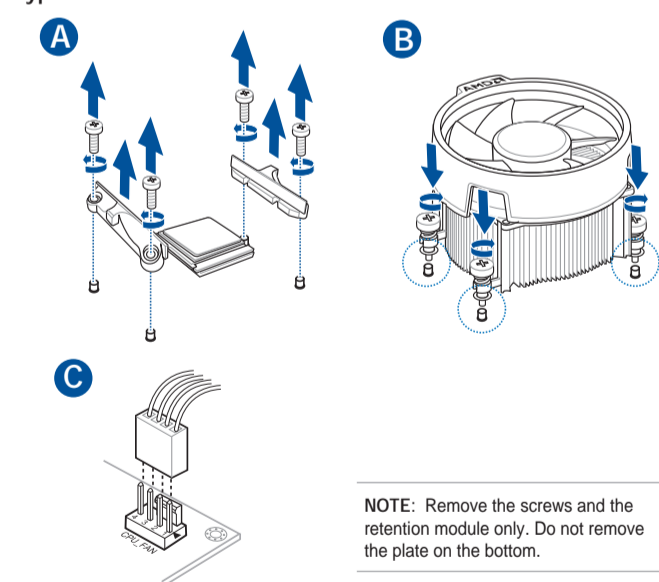
Instalace ventilátoru procesoru
Installer CPU-blæseren
De CPU-ventilator installeren
Paigaldage CPU ventilator
Installer le ventilateur de CPU
Asenna suorittimen tuuletin
Installieren des CPU-Lüfters
CPU
Szerezze be a CPU ventilátort
Installare la ventola della CPU
Pasang kipas CPU
CPUクーラーを取り付ける
CPU желдеткішін орнатыңыз
CPU 팬 설치
Sumuntuokite centrinio procesoriaus ventilatori
Uzstādiet centrālo procesora ventilatoru
Installer CPU-viften
Instale a ventoinha de CPU
Instalacja wentylatora procesora
Instala i ventilatorul CPU-ului
Instalar el ventilador de la CPU
Instalirajte CPU ventilator
Instalácia ventilátora centrálneho procesora
Installera CPU-åkten
ติดตั้งพัดลม CPU
CPU fanını takın
Lápp çat CPU
Instalacija ventilatora procesora
Nameštitev ventilatorja CPE-ja
تثبيت مروحة وحدة المعالجة المركزية
CPU را نصب کنید

Nameštitev ventilatorja CPE-ja

Type 1



Type 2



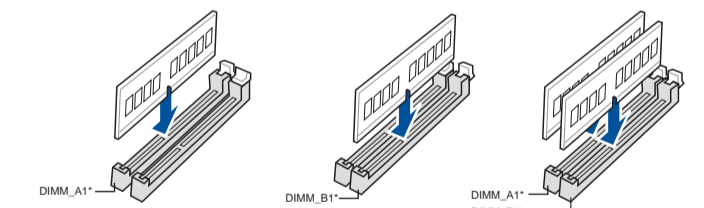
NOTE: Remove the screws and the retention module only. Do not remove the plate on the bottom.

Step 3

Install memory modules

Instalace paměťových modulů
Installer hukommelsesmodulerne
Geheugenmodules installeren
Paigaldage mälu modulid
Installer les modules mémoire
Asenna muistimoduulit
Installieren der Speichermodule
μ μ
Helyezze be a memória modulokat
Installare i moduli di memoria
Pasang modul memori
メモリーモジュールを取り付ける
Жад модульдерін орнатыңыз
메모리 모듈 설치
Sumuntuokite atminties modulius
Uzstādiet atmiņas moduļus

Installer minnmoduler
Instale módulos de memória
Instalacja modułów pamięci
Instala i modulele de memorie
Instalar los módulos de memoria
Instalirajte module memorije
Instalácia pamäťových modulov
Installera minnesmoduler
ติดตั้งโมดูลหน่วยความจำ
Bellek modüllerini takın
Lápp các thanh nhớ
Instalacija memorijskih modula
Nameštitev pomnilniških modulov
تثبيت وحدات الذاكرة
مادول های حافظه را نصب کنید



Step 4

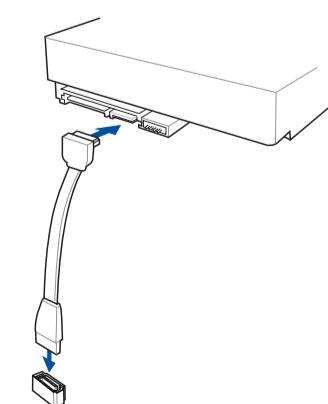
Install storage devices

Instalování paměťových zařízení
Installering af lagerenheder
Opslagapparaten installeren
Installige salvestid
Installer les périphériques de stockage
Tallennuslaitteiden asentaminen
Installieren der Speichergeräte

Montere lagringsenheter
Instalar dispositivos de almacenamiento
Instalacja urządzeń pamięci
Instalarea dispozitivelor de stocare
Instalar dispositivos de almacenamiento
Instalirajte uređaje za skladištenje
Istallácia pamäťových zariadení
Installera lagringsenheter
การติดตั้งอุปกรณ์เก็บข้อมูล
Depolama aygıtlarınızı takma
Instalirajte uređaje za pohranjivanje

Tárolóeszközök telepítése
Installare i dispositivi di archiviazione
Memasang perangkat penyimpanan
ストレージデバイスを取り付ける
Сақтау құрылғыларын орнату
저장 장치 설치
diegti saugojimo renginius
Instalirajte atmiņas ierīces

Nameštitev naprav za shranjevanje
تثبيت أجهزة التخزين
نصب دستگاه های ذخیره سازی



Step 5

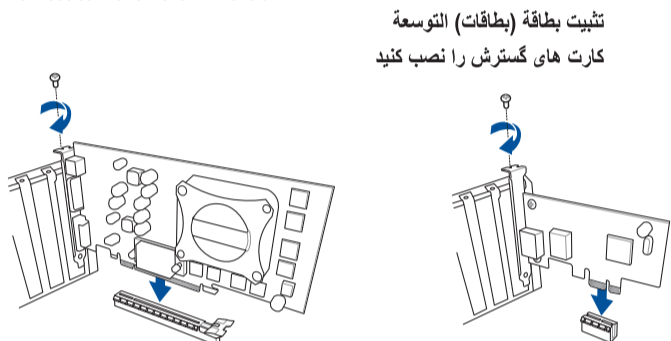
Install expansion card(s)

Instalace p ídavné karty (karet)
 Installer udvidelseskortene
 Uitbreidingskaart(en) installeren
 Paigaldage laienduskaart(-kaardid)
 Installer une carte d'extension
 Asenna laajennuskortti/kortit
 Installieren der Erweiterungskarte(n)

Helyezze be a b v it kártyá(ka)t
 Installare le schede di espansione
 Pasang kartu ekspansi
 拡張カードを取り付ける
 Кеңейту картас(лар)ын орнатыңыз
 확장 카드 설치
 Sumontuokite išpl timo plokšt (-es)
 Uzst diet izv rses karti(-es)
 Installer utvidelseskort
 Instale placas de expansão
 Instalacja kart(y) rozszerzenia

Instala i cardul/cardurile de extensie
 Instalar tarjetas de expansión
 Instalirajte ekspanzionu/e karticu/e
 Instalácia rozširujúcich kariet
 Installera expansionskort
 ติดตั้งเอ็กซ์เพนชันการ์ด
 Geni letme kartlarını takın
 Lắp (các) thè mở rộng
 Instalacija kartica za proširenje

Namestitev razširitvenih kartic



Step 8

Connect input/output devices
 I/O

P ipojení vstupních/výstupních za ízení
 Tilslut input-/outputudstyr
 I/O-apparaten aansluiten
 Ühendage sisend-/väljundseadmed
 Connecter les périphériques d'entrée/sortie
 Liitä tulo/lähtölaitteita
 Eingabe-/Ausgabe-Geräte verbinden

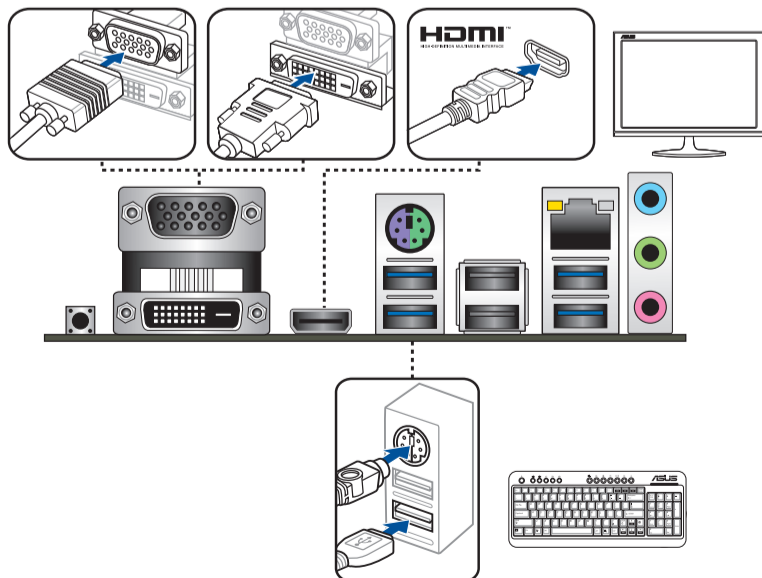
Bemeneti/kimeneti eszközök csatlakoztatása
 Collegare i dispositivi di input/output
 Sambungkan perangkat input/output
 入力デバイスに接続する
 Кіріс/шығыс құрылғыларын қосу
 입력/출력 장치 연결
 Prijunkite vesties / išvesties renginius
 Pievienot ievades/izvades ier ces

Koble til inngang/utgangsenheter
 Ligar dispositivos de entrada/saída
 Podt czenie urz dze wej cia/wyj cia

Conectare dispozitive de intrare/ie ire
 Conectar dispositivos de entrada y salida
 Povežite ulazne/izlazne ure aje
 Pripojenie vstupných/výstupných zariadení
 Anslut ingående/utgående enheter
 เชื่อมต่ออุปกรณ์อินพุต/เอาต์พุต
 Giri /çıkı aygıtlarına ba lan
 Két nói các thiết bị đầu vào/đầu ra
 Spajanje ulaznih/izlaznih ure aja

Priklju itev vhodnih/izhodnih naprav

توصيل أجهزة الدخل/الخروج
 دستگاه های ورودی/خروجی را متصل نمایید



Step 6

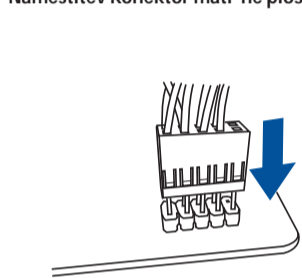
Install the system panel connector

Nainstalujte konektor pro panel systému
 Tilslut stikket til systempanelet
 Installeer de connectors van het systeempaneel
 Ühendage süsteemi paneeli liitmik
 Installer le connecteur de panneau système
 Asenna järjestelmäpaneelin liitäntä
 Installieren des Systembereich-Anschlusses

Telepítse a rendszerpanell csatlakozót
 Installa il connettore del pannello di sistema
 Pasang konektor panel sistem
 システムパネルコネクターを取り付ける
 Жүйе панелінің коннекторын орнатыңыз
 시스템 패널 커넥터를 설치하십시오
 Sumontuokite sistemos valdymo plokšt s jungt
 Sist mas pane a savienot ja instal šana
 Installer systempanelkontakten
 Instalar o conector do painel do sistema
 Zainstaluj zł cze panelu systemowego

Instala i Conector pentru placa de baz
 Instalar el conector del panel del sistema
 Instalirajte priklju ak za sistemsku plo u
 Instalácia konektora systémového panela
 Sätt i systempanelens kontakt
 ติดตั้งขั้วต่อแผงระบบ
 Sistem paneli konektörünü takın
 Lắp đầu nối bảng điều khiển hệ thống
 Instalacija konektora plo e sustava

Namestitev Konektor mati ne ploš e



Step 9

Power on the system and install operating system and drivers

Zapnutí napájení systému a instalace opera ního systému a ovlada
 Tænd for systemet, og installer operativsystemet og de tilhørende drivere
 Het systeem inschakelen en het besturingssysteem en de stuurprogramma's installeren
 Lülitage süsteemi toide sisse ning installige operatsioonisüsteem ja draiverid
 Allumer le système et installer le système d'exploitation et les pilotes
 Käynnistä järjestelmä ja asenna käyttöjärjestelmä ja ohjaimet
 Einschalten des Systems und Installieren des Betriebssystems und der Treiber

Kapcsolja be a rendszert és telepítse az operációs rendszert és illeszt programokat
 Accendere il sistema e installare il sistema operativo e i driver
 Hidupkan sistem, lalu instal sistem operasi dan driver
 システムを起動しOSとドライバーをインストールする
 Жүйені қосып, операциялық жүйені және драйверлерді орнатыңыз
 시스템 전원 켜기 및 운영체제와 드라이버 설치
 junkite sistem ir diekite operacin sistem ir tvarkykles
 Iesl dziet sist mu un instal jiet oper t jsist mu un draiverus
 Slå på systemet og installer operativsystem og drivere
 Ligue o sistema e instale o sistema operativo e os controladores
 Wł cz zasilanie i zainstaluj system operacyjny oraz sterowniki

Porni i sistemul i instala i sistemul de operare i driverele
 Proporcionar alimentación al sistema e instalar el sistema operativo y los controladores
 Uklju ite sistem i instalirajte operativni sistem i drajvere
 Zapnutie systému a inštalácia opera ného systému a ovláda ov
 Slå på systemet och installera operativsystem och drivrutiner
 เปิดระบบ และติดตั้งระบบปฏิบัติการและไดรเวอร์
 Sistemi açıp i letim sistemini ve sürücülerini yükleyin
 Bật nguồn hệ thống và cài đặt hệ điều hành cũng như các driver
 Uklju ivanje sustava i instaliranje operativnih sustava i upravlja kih programa

Vklop sistema ter namestitev operacijskega sistema in gonilnikov

تشغيل الجهاز وتثبيت نظام وبرمجيات التشغيل
 سیستم را روشن کرده و درایورها و سیستم عامل را نصب کنید

