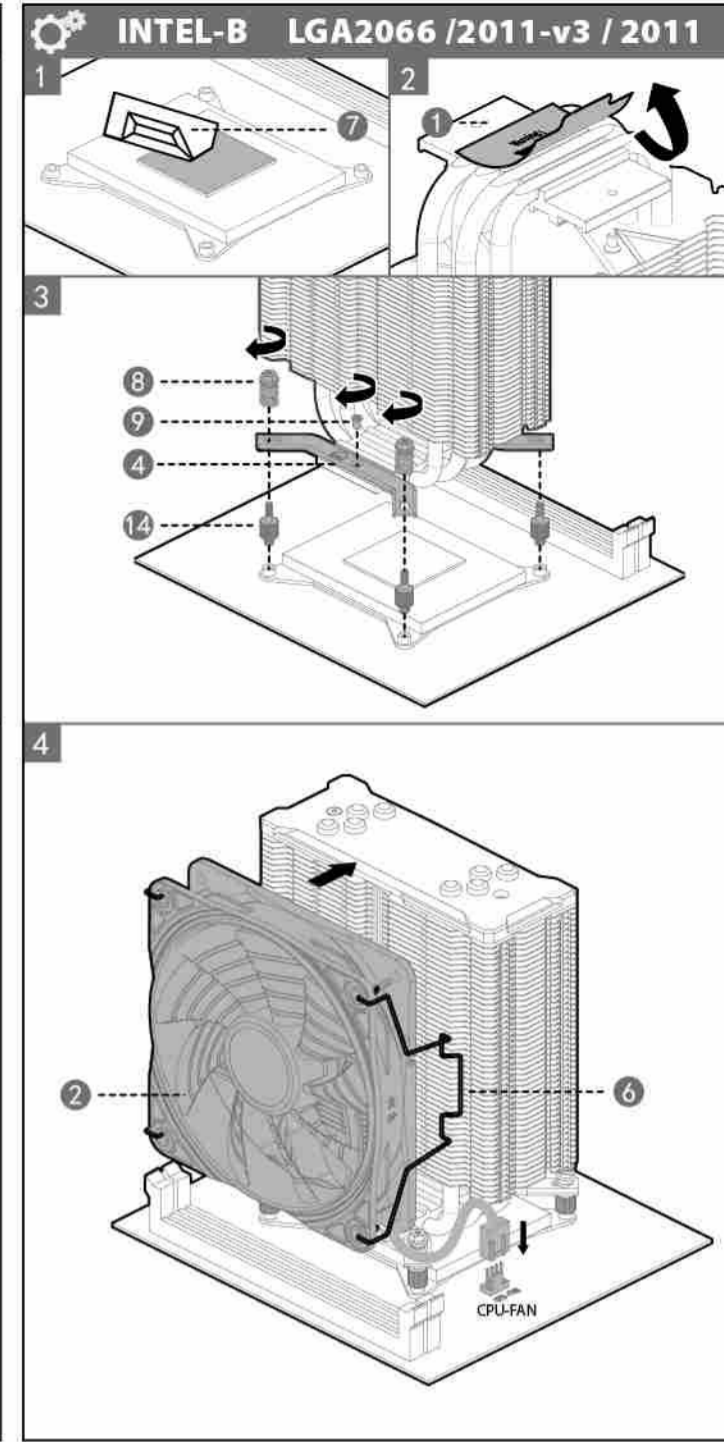
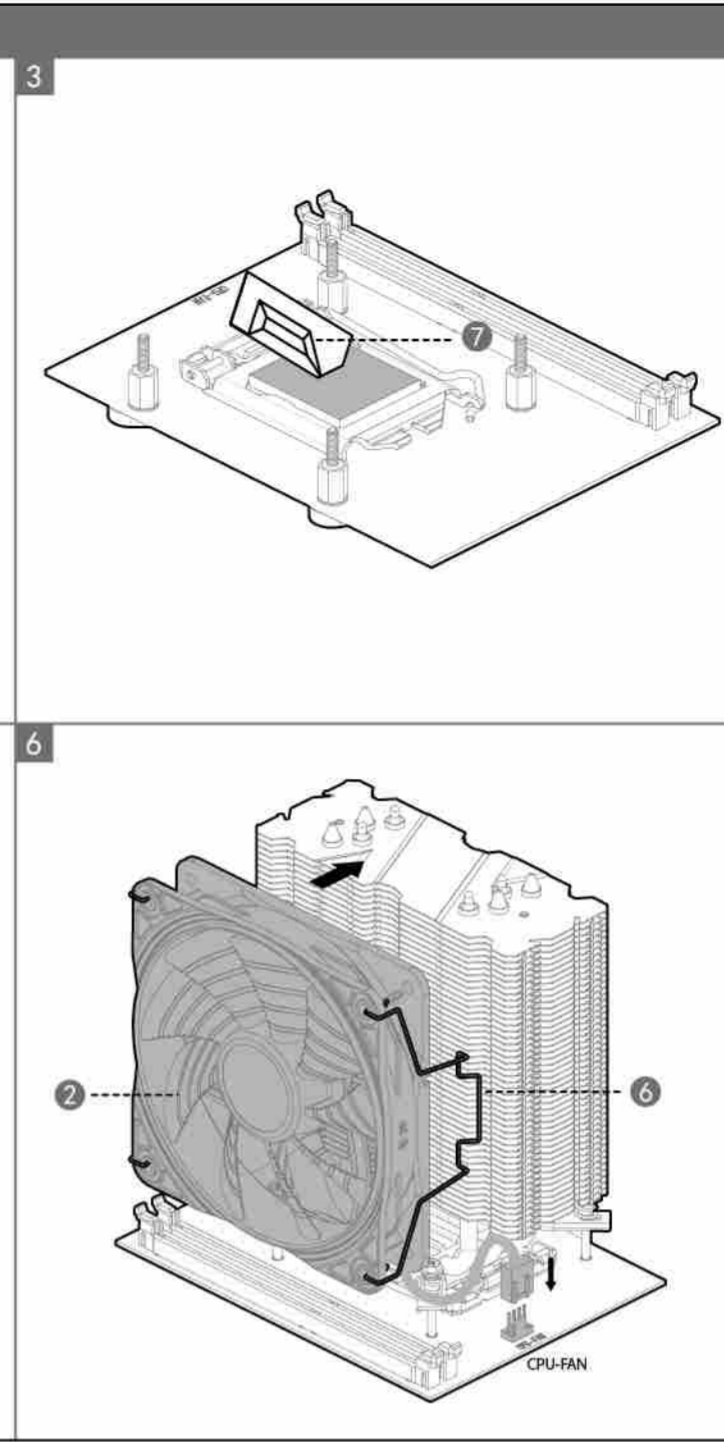
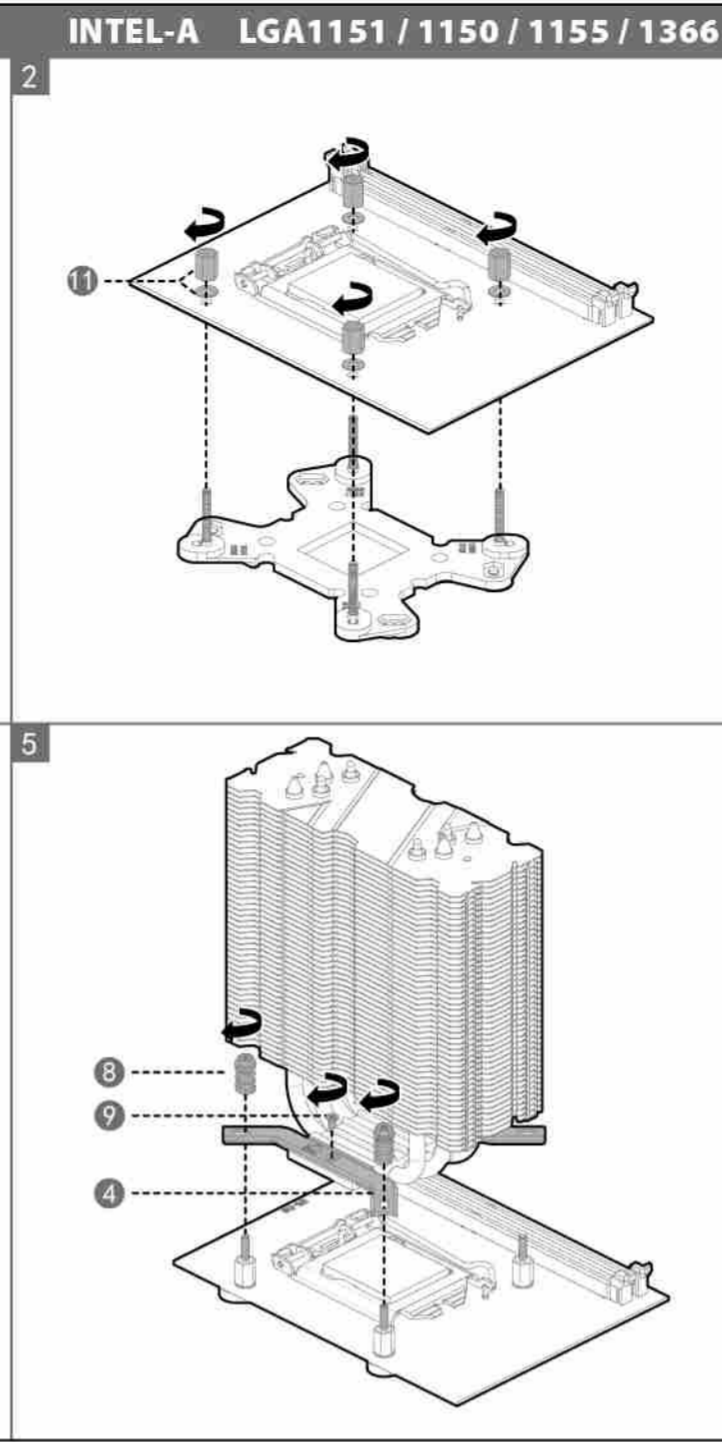
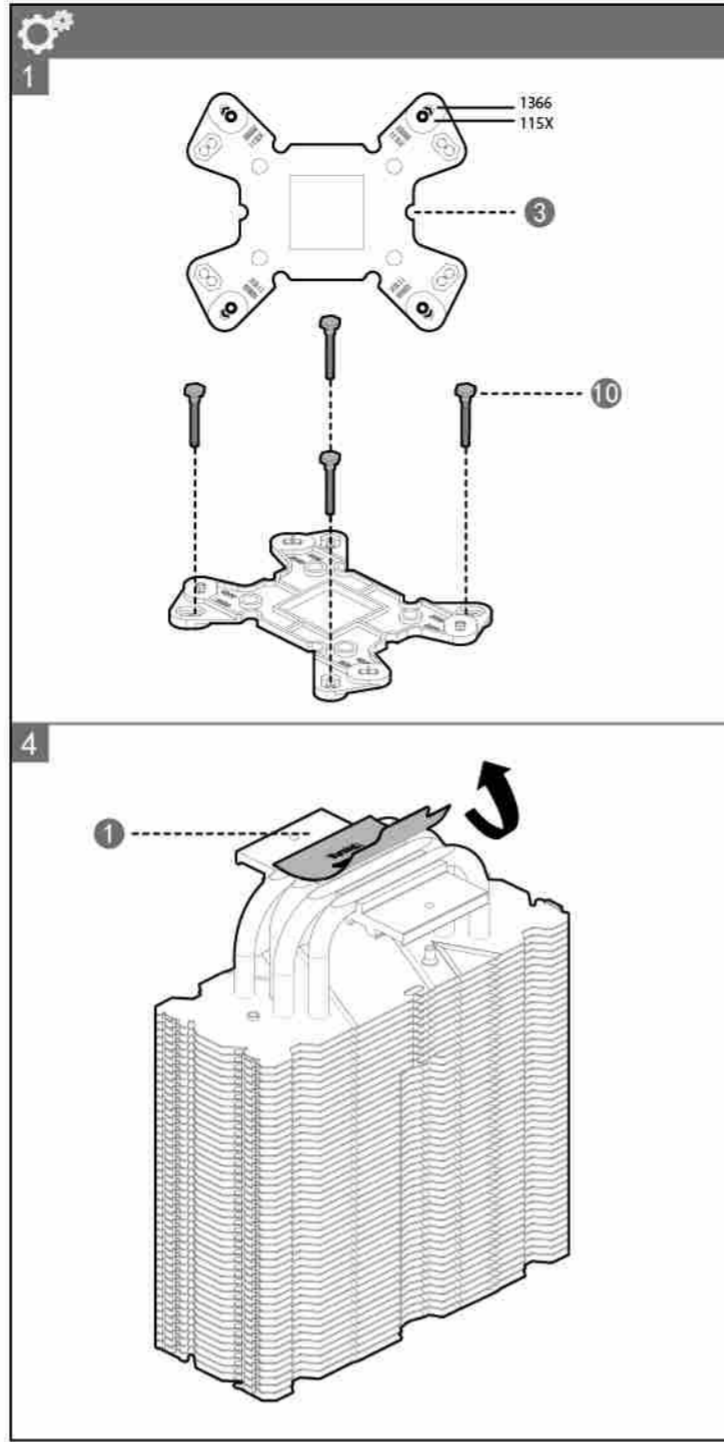




GAMMAX400/GT/GTE Series

Configuration table			
Product Name	Parts	Socket Compatibility	Connection
GAMMAXX 400S	1-11	INTEL-A/AMD	—
GAMMAXX 400S(INTEL)	1-4 / 6-11	INTEL-A	—
GAMMAXX GT 5	1-12	INTEL-A/AMD	B
GAMMAXX 400 V2(RED)	1-11	INTEL-A/AMD	—
GAMMAXX 400 V2(BLUE)	1-11	INTEL-A/AMD	—
GAMMAXX GTE V2	1-12	INTEL-A/AMD	B
GAMMAXX GTE V2(White)	1-11	INTEL-A/AMD	—
GAMMAXX GTE V2(Black)	1-11	INTEL-A/AMD	—
GAMMAXX GT V2	1-14	INTEL-A/INTEL-B/AMD	A
GAMMAXX GT A-RGB	1-11 / 14-16	INTEL-A/INTEL-B/AMD	C



MADE IN CHINA
Beijing Deepcool Industries Co., Ltd.
All rights reserved.
Patent Pending
Brands and designs are trademarks from Beijing Deepcool Industries Co., Ltd.
Copyright © 2014 Deepcool Industries Co., Ltd. All rights reserved.
DE Für weitere Informationen, besuchen Sie bitte unsere Website: www.deepcool.com
FR Pour plus d'informations, s'il vous plaît consultez le site: www.deepcool.com
PT Para mais informações, por favor consulte o nosso página web: www.deepcool.com
PL W celu uzyskania dalszych informacji, proszę kliknąć: www.deepcool.com
RU Для дополнительной информации, пожалуйста, посетите наш сайт: www.deepcool.com
UK Для додаткової інформації, будь ласка, відвідайте: www.deepcool.com
IT Per informazioni visitate il sito: www.deepcool.com
CN 如需更多資訊，請瀏覽網站: www.deepcool.com
KR 如需更多資訊，請瀏覽網站: www.deepcool.com
JP 製品に関する詳細の情報は下記URLにて公開しております。www.deepcool.com
TW 欲知產品更多資訊，請瀏覽網站: www.deepcool.com

