

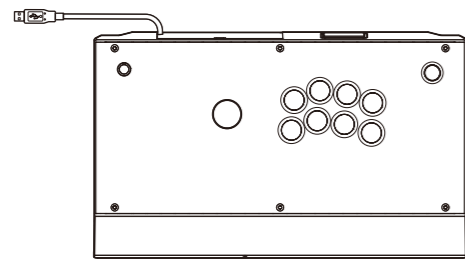
Instruction Manual

Thank you for purchasing this product. Before using this product please read the instructions carefully. After reading the instruction sheet, please keep it with you for reference.

Please Read First

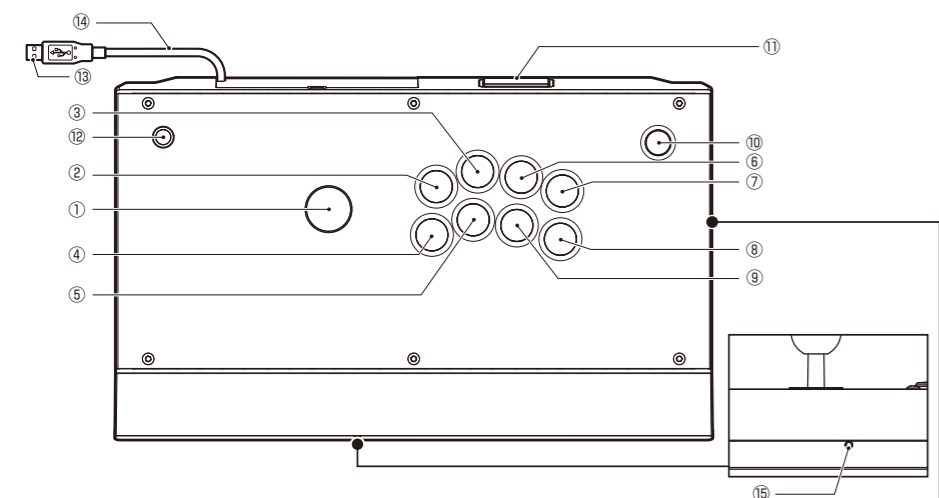
Please read this instruction manual before using this product. Make sure that your PlayStation®4 is updated with latest system software. This product is not a wireless controller.

Included



Controller x1

Layout PlayStation®4 (PC)



- ① Direction Pad
- ② □ button (X button)
- ③ △ button (Y button)
- ④ × button (A button)
- ⑤ ○ button (B button)
- ⑥ R1 button (RB button)
- ⑦ L1 button (LB button)
- ⑧ L2 button (LT button)
- ⑨ R2 button (RT button)
- ⑩ OPTIONS button (START button)
- ⑪ Touch pad Functionality
- ⑫ PS button (Same functionality as the PS button. (GUIDE button))
- ⑬ Connector
- ⑭ Controller cable
- ⑮ Headset / microphone input
- ⑯ Assign Mode Switch
- ⑰ Tournament Mode Switch
- ⑱ Tournament Mode Indicator
- ⑲ Assign Mode Indicator
- ⑳ Stick Control Toggle Switch
- ㉑ L3 button (LSB button)
- ㉒ R3 button (RSB button)
- ㉓ SHARE button (BACK button)

* Plug headsets, headphones, or mics into the Audio Jack to use. (Cannot be used on PC.)
 * The PS button on this controller will not turn on / off the PlayStation®4 systems.
 * When returning from sleep mode, please do not press any buttons.

Platform

PlayStation® 4

How to connect

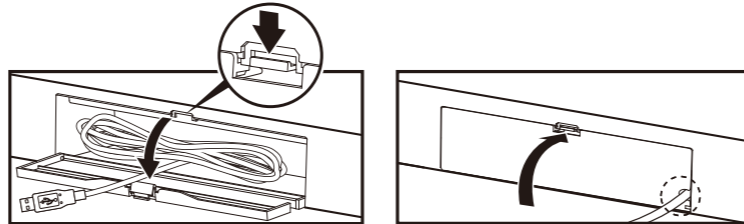


- ① Insert the USB connector of your HORI controller into the PlayStation®4 USB port.
- ② Once the system is turned on, press and hold the PS button on the HORI controller.
- ③ Select a User Profile with the HORI controller to activate the controller as Player 1 or Player 2.
 *Select "Guest" or a different User Profile with the HORI controller to activate the controller as Player 2.

If your controller is not being recognized by your PlayStation®4, please try the following steps:

- ① Check to see if your console has the latest updates on your firmware and software.
- ② Restart your console.
- ③ Unplug and re-plug your HORI controller into your PlayStation®4.
- ④ Follow steps 1-3 of "How to Connect"

How to extract the cable



The controller cable is stored within the storage compartment found at the rear of the controller. Open the cable storage as shown in the image. Use of excessive force to open the cover will cause it to come off. Feed the controller cable through the hole as shown in the image and close the cover. Please follow these steps in reverse when placing the cable back in the storage box. Be careful not to get the controller cable caught when closing the cover.

Tournament Mode

In Tournament Mode the SHARE button (PlayStation®4 only), PS button, and OPTIONS button can be disabled.

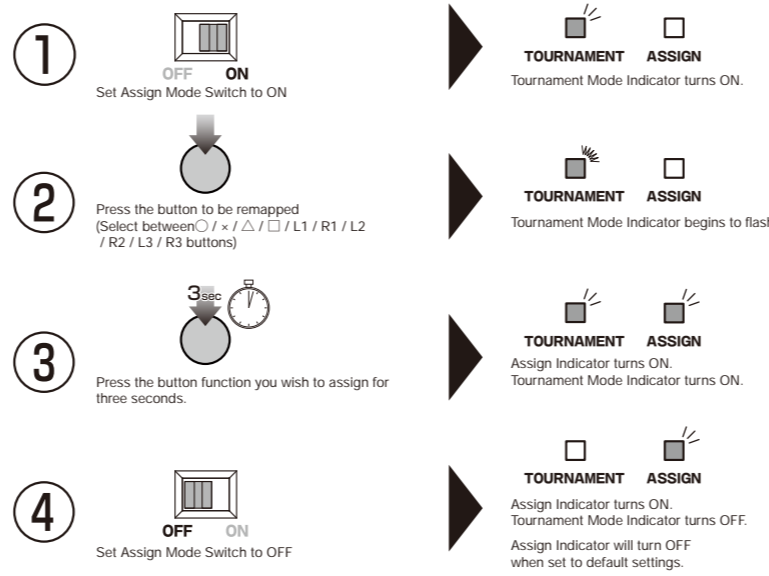


Assign Mode

Assign Mode can be used to assign the ○, ×, △, □, L1, L2, L3, R1, R2, R3 to one of these buttons or disable the button. Settings will be saved until the next use (even after unplugging the USB cable, or if the PlayStation®4 is turned off or goes into standby mode). * Multiple button functions cannot be assigned to one button.

The following button functions can be remapped

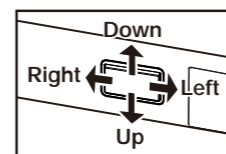
Directional buttons (Right / Down / Left / Up) / Left stick (Right / Down / Left / Up) / Right stick (Right / Down / Left / Up) / ○ / × / △ / □ / L1 / L2 / L3 / R1 / R2 / R3 / Touch pad Functionality



- How to reset all buttons to default.
Press the PS button after performing Step 1.
- How to reset selected buttons to default.
Press and hold same button for 3 seconds after performing Step 2.
- To Disable button function.
Hold OPTIONS Button for 3 seconds in Step 3.

Touch pad Functionality

This product features DUALSHOCK®4 wireless controller touch pad functionality. (Cannot be used on PC.)



Stick Control Toggle Switch

Stick control can be toggled to left stick control, right stick control, and directional buttons.



This product's stick control toggle function is not guaranteed to work with all software. * Please refer to software's instruction book.

The directional pad cannot function as an analog stick.

Main specifications

Size (Including the Stick Lever) : (W)18.7 inches × (D)11.2 inches × (H)4.5 inches
 / (W)475mm × (D)285mm × (H)115mm

Weight : 7.7lbs / 3.5kg

USB Cable Length : 9.8ft. / 3m

Warranty
 For all warranty claims made within the first 30 days after purchase, please check with the retailer where the original purchase was made for details. If the warranty claim cannot be processed through the original retailer or for any other inquiries pertaining to our products, please address directly to HORI at infoeu@hori.jp.

PS, *PlayStation*, *DUALSHOCK*, *PS4* and *△○×□* are registered trademarks of Sony Interactive Entertainment Inc. All rights reserved. Licensed for sale in Europe, Africa, Middle East, Russia, India and Oceania. For use exclusively with PlayStation®4.

Designed by HORI in Japan

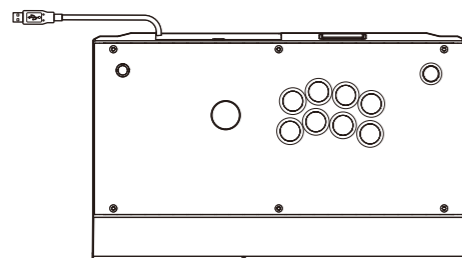
Mode d'emploi

Merci d'avoir acheté ce produit. Veuillez lire attentivement les instructions avant d'en commencer son utilisation. Après avoir lu le feuillet d'instructions, veuillez le conserver à portée de main une future utilisation.

⚠ Veuillez lire attentivement

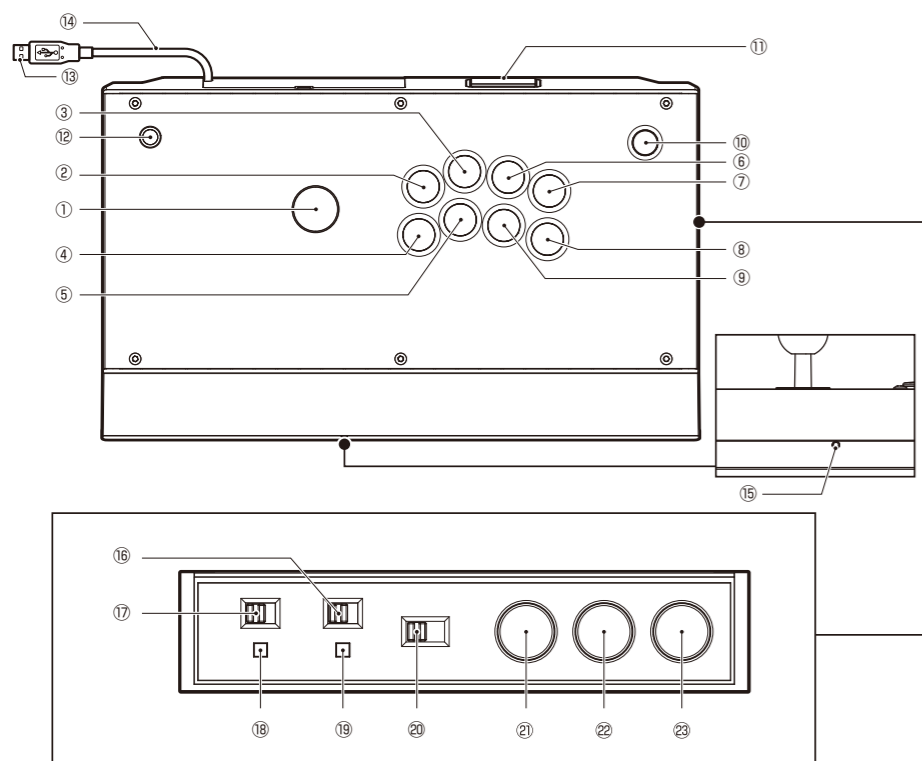
Veuillez lire le manuel d'utilisation avant d'utiliser ce produit. Assurez-vous que votre PlayStation®4 est mis à jour avec la dernière version du logiciel système. Ce produit n'est pas une manette sans fil.

Inclus



Stick de combat x1

Description PlayStation®4 (PC)



- | | | | | |
|----------------------------------|---|--------------------------------|--------------------------|-------------------------------------|
| ① Levier directionnel | ② Touche □ (Touche X) | ③ Touche △ (Touche Y) | ④ Touche X (Touche A) | ⑤ Touche O (Touche B) |
| ⑥ Touche R1 (Touche RB) | ⑦ Touche L1 (Touche LB) | ⑧ Touche L2 (Touche LT) | ⑨ Touche R2 (Touche RT) | ⑩ Bouton OPTIONS (Bouton START) |
| ⑪ Fonctionnalité du pavé tactile | ⑫ Touche PS - Même fonction que la touche PS (Touche GUIDE) | ⑬ Connecteur | ⑭ Câble de la manette | ⑮ Entrée casque / microphone stéréo |
| ⑯ Interrupteur Mode Assign | ⑰ Indicateur Mode Tournament | ⑱ Interrupteur mode Tournament | ⑲ Indicateur Mode Assign | ⑳ Interrupteur de contrôle du stick |
| ㉑ Touche L3 (Touche LSB) | ㉒ Touche R3 (Touche RSB) | ㉓ Bouton SHARE (Bouton BACK) | | |

* Il est possible d'utiliser votre micro-casque en connectant le casque à l'entrée micro-casque (non-compatible sur PC)

* Vous ne pouvez pas allumer la PlayStation®4 en utilisant le bouton PS de ce périphérique.

* Lors du retour en mode veille, ne pas appuyer sur les boutons.

Plateforme

PlayStation® 4

Guide d'installation



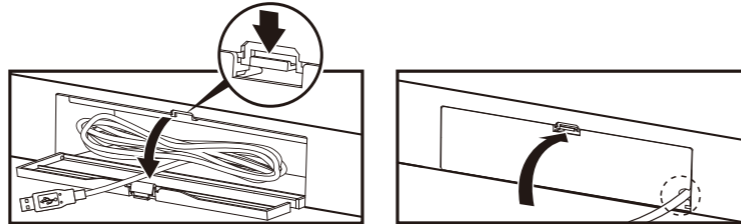
PlayStation® 4

- ① Veuillez insérer le connecteur USB de votre du Stick Hori dans un des ports USB de la PlayStation®4.
- ② Une fois la console allumée, appuyez sur le bouton PS du Stick Hori et maintenez-le enfoncé.
- ③ Sélectionnez un profil utilisateur avec le Stick Hori pour l'activer en tant que Joueur 1 ou Joueur 2.
* Sélectionnez "Invité" ou un profil utilisateur différent avec le Stick Hori pour l'activer en tant que joueur 2.

Si votre Stick n'est pas reconnue par votre PlayStation®4, veuillez suivre les étapes suivantes:

- ① Vérifier que votre console dispose des mises à jour les plus récentes du logiciel système et de votre jeu.
- ② Redémarrer votre console
- ③ Débrancher et rebrancher votre manette Hori sur votre PlayStation®4.
- ④ Suivre les étapes 1-3 de la section "Guide d'installation"

Comment faire pour sortir le câble



Le câble du Stick est stocké dans un compartiment situé à l'arrière du stick. Veuillez ouvrir la trappe, comme indiqué sur l'image. L'utilisation de force excessive pour ouvrir le couvercle de la trappe peut le détacher. Faites passer le câble du Stick dans l'orifice comme indiqué sur l'image et fermez le couvercle. Suivez ces étapes en sens inverse pour ranger le câble dans la trappe rangement. Veuillez à ne pas coincer le câble du Stick lors de la fermeture du couvercle.

Tournament Mode

Durant le "Tournament Mode", les boutons SHARE (PlayStation®4 uniquement), PS et OPTIONS peuvent être désactivés.



OFF ON



TOURNAMENT

L'indicateur "Tournament" s'allume.
Le bouton SHARE (PlayStation®4 uniquement) PS et OPTIONS seront désactivés.

Mode Assign

Dans le mode Assign, il est possible d'affecter les fonctions d'autres boutons aux touches ○, ×, △, □, L1, L2, L3, R1, R2, R3 ou de les désactiver. La configuration sera également enregistrée pour une utilisation ultérieure. (Après déconnexion USB, redémarrage de la PlayStation®4 ou retour du mode veille).
* Plusieurs fonctions ne peuvent pas être attribuées à un seul bouton.

Les boutons suivants peuvent être reprogrammés

Boutons de direction (Droite / Bas / Gauche / Haut) / Stick gauche (Droite / Bas / Gauche / Haut) / Levier droit (Droite / Bas / Gauche / Haut) / ○ / × / △ / □ / L1 / R1 / L2 / R2 / L3 / R3 / Fonctionnalité "pavé tactile"

- ① Régler l'Interrupteur Assign Mode sur la position ON.
L'indicateur "Tournament" s'allume.
- ② Appuyez sur le bouton à reconfigurer (Choisissez entre ○ / × / △ / □ / L1 / R1 / L2 / R2 / L3 / R3 boutons).
L'indicateur "Tournament" commence à clignoter.
- ③ Appuyez sur le bouton de fonction que vous souhaitez affecter pendant trois secondes.
L'indicateur "Assign" s'allume.
L'indicateur "Tournament" s'allume.
- ④ Placez l'Interrupteur Assign sur OFF.
L'indicateur "Assign" s'allume.
L'indicateur "Tournament" s'éteint.
L'indicateur "Assign" s'éteint lorsque les paramètres sont rétablis par défaut.

● Comment rétablir tous les boutons à leur configuration par défaut.

Veuillez appuyer sur le bouton PS après avoir suivi l'étape 1.

● Comment rétablir la fonction d'un bouton par défaut.

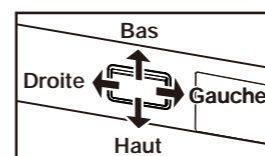
Maintenez appuyé le même bouton pendant 3 secondes après avoir suivi l'étape 2.

● Pour désactiver un bouton.

Durant l'étape 3, appuyez sur le bouton OPTIONS pendant 3 secondes.

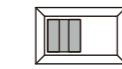
Fonctionnalité du pavé tactile

Ce produit dispose de la fonction pavé tactile DUALSHOCK®4. (non-compatible sur PC)



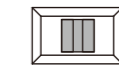
Interrupteur de contrôle du stick analogique

Le pad directionnel ne peut pas fonctionner comme un stick analogique.



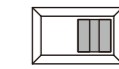
DP LS RS

Croix directionnelle



DP LS RS

Stick analogique gauche



DP LS RS

Stick analogique droit

La fonction d'interrupteur de contrôle du stick analogique de ce produit n'est pas garanti de fonctionner avec tous les logiciels.
* Veuillez vous référer au manuel d'instructions des logiciels.

Les touches directionnelles peuvent ne pas fonctionner comme un stick analogique.

Caractéristiques principales

Taille (En incluant le joystick) : (W)18,7 pouces × (D)11,2 pouces × (H)4,5 pouces

/ (W)475 mm × (D)285 mm × (H)115 mm

Poids : 7,7 lbs / 3,5 kg

Longueur du câble : 9,8 ft. / 3 m

Garantie

Pour toute demande de garantie dans les 30 jours après achat, veuillez en référer auprès de votre revendeur où le produit a été acheté originellement. Si votre demande de garantie ne peut pas être prise en charge par votre revendeur, ou pour toutes autres questions sur nos produits, veuillez vous adresser directement à Hori: infoeu@hori.jp.

PS, *PlayStation*, *DUALSHOCK*, *PS4* et *△○×□* sont des marques commerciales déposées de Sony Interactive Entertainment Inc. TOUS DROITS RÉSERVÉS. Licencié pour la vente en Europe, Afrique, Moyen-Orient, Russie, Inde et Océanie. Pour une utilisation uniquement sur PlayStation®4.

Conçu par HORI au Japon

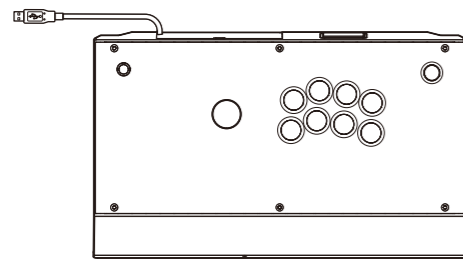
Bedienungsanleitung

Vielen Dank, dass Sie sich für dieses Produkt entschieden haben. Bevor Sie dieses Produkt verwenden, lesen Sie bitte die Bedienungsanleitung sorgfältig durch. Heben Sie die Bedienungsanleitung zu Ihrer Information auf.

Bitte vor Gebrauch lesen

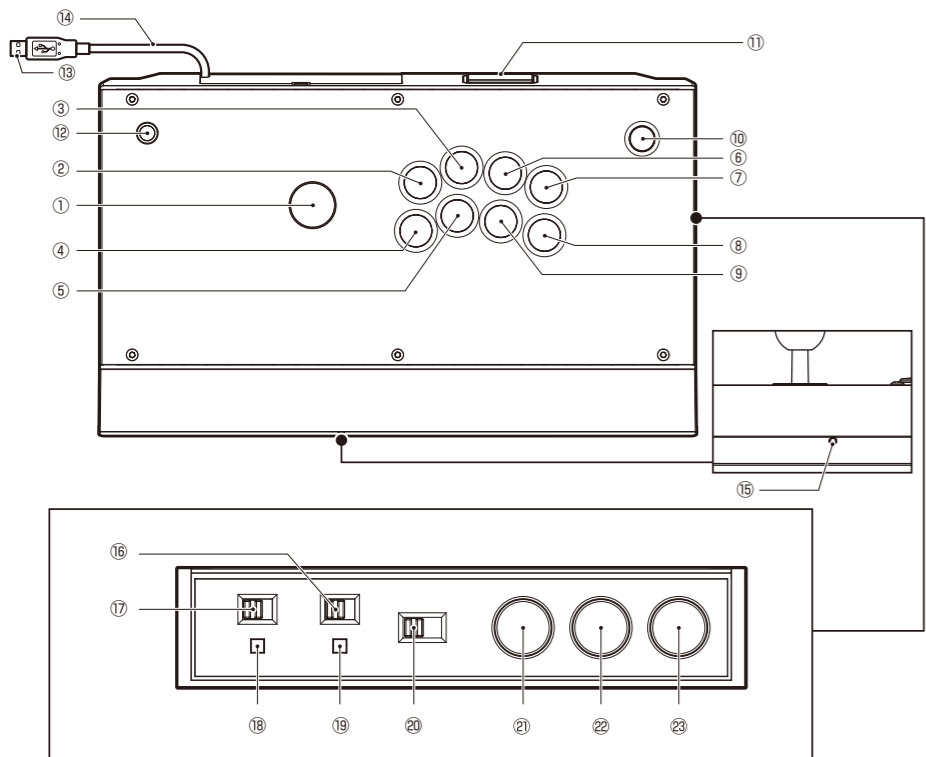
Bitte lesen Sie die Gebrauchsanweisung vor Gebrauch vollständig durch. Stellen Sie sicher, dass Ihre PlayStation®4 mit der neuesten System-Software aktualisiert ist. Dieses Produkt ist kein Drahtloser-Kontroller.

Enthält



Controller x1

Bezeichnung der Teile PlayStation®4 (PC)



- | | | | | |
|----------------------------|--|----------------------------|---------------------------|----------------------------------|
| ① Stick | ② □-Taste (X-Taste) | ③ △-Taste (Y-Taste) | ④ X-Taste (A-Taste) | ⑤ O-Taste (B-Taste) |
| ⑥ R1-Taste (RB-Taste) | ⑦ L1-Taste (LB-Taste) | ⑧ L2-Taste (LT-Taste) | ⑨ R2-Taste (RT-Taste) | ⑩ Options-Taste (START-Taste) |
| ⑪ Touch pad-Funktionalität | ⑫ PS-Taste (Funktionalität ist mit der PS-Taste identisch (GUIDE-Taste)) | ⑬ Anschluss | ⑭ Kabel für die Steuerung | ⑮ Stereo-Headset / Mikrofon-Port |
| ⑯ Zuweisungsmodus-Schalter | ⑰ Turniermodus-Schalter | ⑱ Turniermodus-Anzeige | ⑲ Zuweisungsmodus-Anzeige | ⑳ Stick Kontrollen Schalter |
| ㉑ L3-Taste (LSB-Taste) | ㉒ R3-Taste (RSB-Taste) | ㉓ SHARE-Taste (BACK-Taste) | | |

* Verbinden Sie Headsets, Kopfhörer oder Mikrofone mit der Audiobuchse um sie zu nutzen. (Kann nicht am PC genutzt werden)

* Das PlayStation®4 System kann nicht mit der PS Taste des Controllers EIN / AUS geschaltet werden.

* Vermeiden Sie jegliches Drücken der Tasten während der Rückkehr aus dem Schlafmodus.

Plattform

PlayStation®4

Verbinden

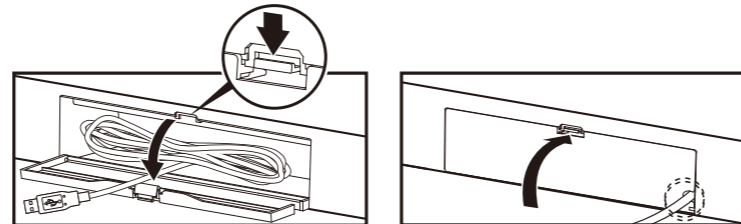


- ① Verbinden Sie den USB-Anschluss Ihres HORI-Controllers mit der USB-Schnittstelle der PlayStation®4.
- ② Sobald das System eingeschaltet ist, drücken und halten Sie die PS-Taste auf Ihrem HORI-Controller.
- ③ Wählen Sie ein Benutzerprofil mit dem HORI-Controller, um den Controller als Spieler 1 oder Spieler 2 zu aktivieren.
* Wählen Sie "Gast" oder ein anderes Benutzerprofil mit dem HORI-Controller, um den Controller als Spieler 2 zu aktivieren.

Wenn der Controller von der PlayStation®4 nicht erkannt wird, versuchen Sie bitte folgende Schritte:

- ① Überprüfen Sie, ob Ihre Konsole die neuesten Updates für Ihre Firmware und Software enthält.
- ② Starten Sie Ihre Konsole neu.
- ③ Stecken Sie den HORI-Controller aus und stecken Sie ihn wieder in Ihre PlayStation®4.
- ④ Befolgen Sie die Schritte 1-3 von "Verbinden".

Verstauen des Kabels



Das Controller-Kabel ist in dem Kabel-Aufbewahrungsfach an der Rückseite des Controllers aufbewahrt. Öffnen Sie das Kabelaufbewahrungsfach, wie in der Abbildung dargestellt. Falls Sie zu viel Kraft beim Öffnen des Deckels verwenden, kann der Deckel austreten. Führen Sie das Controller-Kabel durch das Loch, wie in der Abbildung dargestellt, und schließen Sie den Deckel. Bitte befolgen Sie diese Schritte in umgekehrter Reihenfolge um das Kabel wieder im Kabelaufbewahrungsfach zu verstauen. Achten Sie beim Schließen des Deckels auf das Controller-Kabel um ein Verklemmen des Kabels zu vermeiden.

Turnier Modus

Im Turniermodus können die SHARE-Taste (nur PlayStation®4), die PS-Taste und die OPTIONS-Taste deaktiviert werden.



TOURNAMENT

Die Turniermodus-Anzeige leuchtet auf. Die SHARE-Taste (nur PlayStation®4), die PS-Taste und die OPTIONS-Taste sind nun deaktiviert.

Zuweisungsmodus

Im Zuweisungsmodus können ○, ×, △, □, L1, L2, L3, R1, R2, R3 einer Taste zugewiesen werden oder die Taste kann deaktiviert werden. Einstellungen werden bis zur nächsten Nutzung gespeichert (auch wenn das USB-Kabel entfernt wurde, die PlayStation®4 abgeschaltet wurde oder in den Standby-Modus gewechselt ist.)

* Es ist nicht möglich mehrere Tastenfunktionen einer Taste zuzuweisen.

Die folgenden Tasten können neu zugewiesen werden

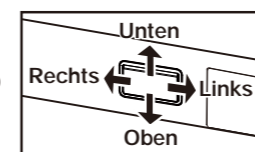
Stick (Rechts / Unten / Links / Oben) / Linker Joystick (Rechts / Unten / Links / Oben) / Rechter Joystick (Rechts / Unten / Links / Oben) / ○ / × / △ / □ / L1 / L2 / L3 / R1 / R2 / R3 / Touch pad-Funktionalität

- ① Stellen Sie den Zuweisungsmodus Schalter auf ON. Die Turniermodus-Anzeige leuchtet auf.
- ② Drücken Sie die Taste die Sie zuordnen möchten (Wählen Sie zwischen ○ / × / △ / □ / L1 / R1 / L2 / R2 / L3 / R3-Tasten). Die Turniermodus-Anzeige beginnt zu blinken.
- ③ Halten Sie die Taste die Sie zuweisen möchten 3 Sekunden lang gedrückt. Die Zuweisungsmodus-Anzeige leuchtet auf. Die Turniermodus-Anzeige leuchtet auf.
- ④ Stellen Sie den Zuweisungsmodus-Schalter auf OFF. Die Zuweisungsmodus-Anzeige leuchtet auf. Die Turniermodus-Anzeige geht aus. Die Zuweisungsmodus-Anzeige geht aus wenn die Standardeinstellungen wiederhergestellt wurden.

- Methode zur Wiederherstellung der Standardeinstellungen aller Tasten: Drücken Sie die PS-Taste nach der Durchführung des ersten Schrittes.
- Methode um einzelne Tasten auf Standardeinstellungen zurückzustellen: Halten Sie nach der Durchführung von Schritt 2 dieselbe Taste für 3 Sekunden gedrückt.
- Methode zum Deaktivieren der Tastenfunktion: Halten Sie in Schritt 3 die OPTIONS-Taste für 3 Sekunden lang gedrückt.

Touch pad-Funktionalität

Dieses Produkt verfügt über DUALSHOCK®4 touch pad-Funktionalität. (Kann nicht am PC verwendet werden.)



Stick Kontrollen Schalter

Die Stick Kontrolle kann auf den linken Stick, rechten Stick und auf das Steuerkreuz umgeschaltet werden.



Die Funktion des Stick Kontrollen Schalters ist nicht für alle Software gewährleistet. * Bitte beachten / nachschlagen Sie die Software Anleitung.

Das Produkt ist nicht mit Analog-Modus kompatibel

Hauptspezifikationen

Größe (einschließlich Stick-Hebel) : (B)18,7 inches × (D)11,2 inches × (H)4,5 inches
/ (B)475mm × (D)285mm × (H)115mm

Gewicht : 7,7 lbs / 3,5 kg

Kabellänge : 9,8 ft. / 3 m

Garantie
Für alle Gewährleistungsansprüche innerhalb der ersten 30 Tage nach dem Kauf, wenden Sie sich bitte an den Händler, bei dem der ursprüngliche Kauf stattgefunden hat. Wenn der Garantianspruch nicht durch den Fachhändler geleistet wird oder Sie eine andere Frage haben, wenden Sie sich bitte direkt an HORI unter infoeu@hori.jp.

"PS", "Playstation", "DUALSHOCK", "PS4" und "△○×□" sind eingetragene Warenzeichen von Sony Entertainment Inc. Alle Rechte vorbehalten. Lizenziert für Verkauf in Europa, Afrika, dem Mittleren Osten, Russland, Indien und Ozeanien. Für exklusiven Gebrauch mit PlayStation®4.

Designed by HORI in Japan

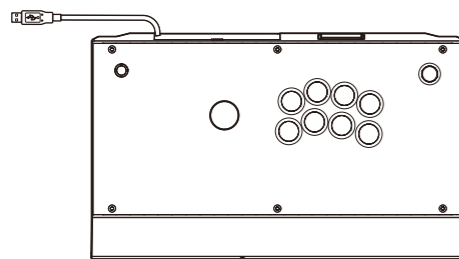
Manuale di istruzioni

Grazie per aver scelto questo prodotto. Prima di utilizzarlo, leggere attentamente le istruzioni. Una volta lette le istruzioni, conservarle per riferimenti futuri.

⚠ Leggere attentamente prima dell'utilizzo.

Leggere attentamente prima dell'utilizzo.
Assicurarsi che la tua PlayStation®4 è aggiornata all'ultimo software di sistema.
Questo prodotto non è un controller wireless.

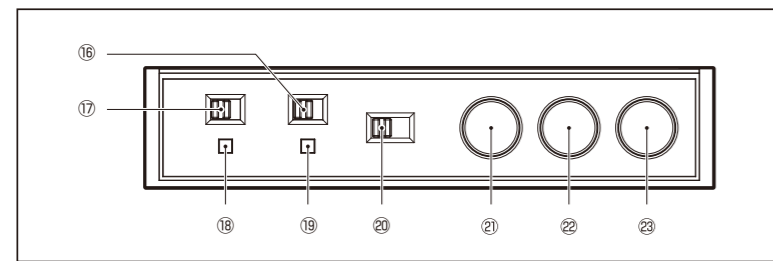
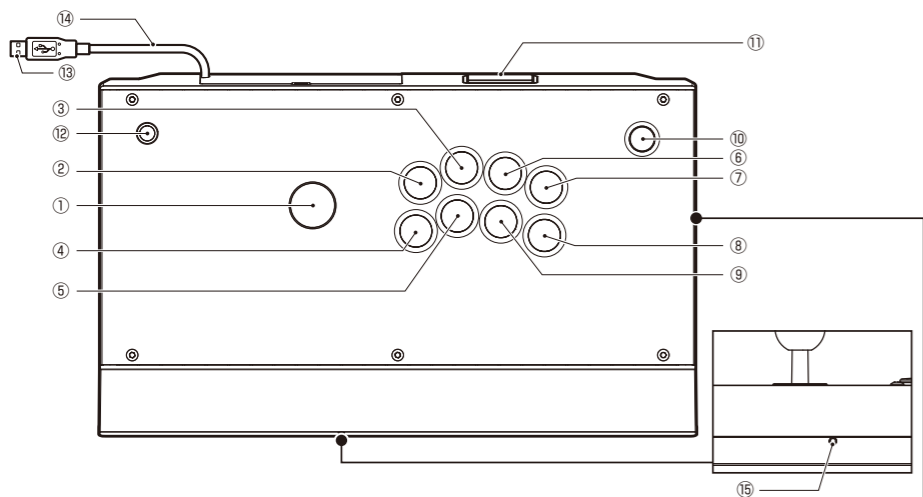
Contenuto



Controller x1

Descrizione dei componenti

PlayStation®4
(PC)



- | | | | | |
|---------------------------------|--------------------------------|----------------------------------|-----------------------------|---|
| ① Pad direzionale | ② Pulsante □ (Pulsante X) | ③ Pulsante △ (Pulsante Y) | ④ Pulsante X (Pulsante A) | ⑤ Pulsante ○ (Pulsante B) |
| ⑥ Pulsante R1 (Pulsante RB) | ⑦ Pulsante L1 (Pulsante LB) | ⑧ Pulsante L2 (Pulsante LT) | ⑨ Pulsante R2 (Pulsante RT) | ⑩ Pulsante di opzione (Pulsante START) |
| ⑪ Funzionalità Touch Pad | ⑫ Pulsante PS (Pulsante GUIDE) | ⑬ Connettore | ⑭ Cavo | ⑮ Ingresso cuffia / microfono stereo |
| ⑯ Interruttore modalità Assegna | ⑰ Interruttore modalità Torneo | ⑱ Indicatore Torneo | ⑲ Indicatore Assegna | ⑳ Interruttore di controllo dello stick |
| ㉑ Pulsante L3 (Pulsante LSB) | ㉒ Pulsante R3 (Pulsante RSB) | ㉓ Pulsante SHARE (Pulsante BACK) | | |

* È possibile collegare cuffie, auricolari o microfono alla presa audio jack (non compatibile con PC).
* Non è possibile accendere / spegnere la PlayStation®4 premendo il tasto PS su questo controller.
* Di ritorno dalla modalità riposo, si prega di non premere alcun tasto.

Piattaforma

PlayStation® 4

Modalità di connessione

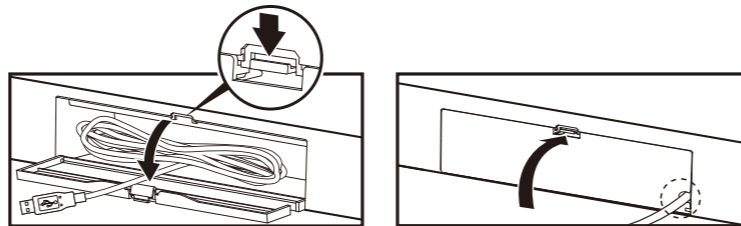


- ① Inserisci il connettore USB del controller HORI nella porta USB della PlayStation®4.
- ② Una volta che il sistema è avviato, tieni premuto il pulsante PS del controller HORI.
- ③ Seleziona un profilo utente con il controller HORI per attivarlo come Giocatore 1 o Giocatore 2.
* Seleziona "Ospite" o un altro profilo utente con il controller HORI per attivarlo come Giocatore 2.

Se la PlayStation®4 non riconosce il controller, prova a eseguire i seguenti passaggi:

- ① Controlla se la tua console è aggiornata all'ultima versione del firmware e del software.
- ② Riavvia la console.
- ③ Scollega e ricollega il controller HORI alla PlayStation®4.
- ④ Segui i passaggi 1-3 indicati in "Modalità di connessione".

Come estrarre il cavo



Il cavo del controller è alloggiato all'interno dello scompartimento posizionato sul lato posteriore del controller. Aprire lo scompartimento del cavo come mostrato nell'immagine. Per evitare la rottura dello sportello si prega di agire delicatamente. Estrarre il cavo facendolo passare attraverso l'apertura e richiudere il coperchio. Si prega di ripetere questi passaggi in senso inverso nel momento in cui si riposiziona il cavo nello scompartimento. Fare attenzione a non incastrare il cavo allo sportello al momento della chiusura.

Modalità Torneo

Attivando la modalità Torneo è possibile disattivare i pulsanti SHARE (solo su PlayStation®4), PS e OPTIONS.



L'indicatore luminoso TOURNAMENT si accenderà.
I pulsanti SHARE (solo su PlayStation®4), PS e OPTIONS verranno disattivati.

Modalità Assegna

Con la modalità Assegna è possibile riassegnare o disattivare i pulsanti ○, ×, △, □, L1, L2, L3, R1, R2, R3. I cambiamenti rimarranno validi fino all'utilizzo successivo (anche scollegando il cavo USB o spegnendo la PlayStation®4).
* Ad ogni pulsante può essere assegnata una sola funzione alla volta.

Le seguenti funzioni possono essere riassegnate.

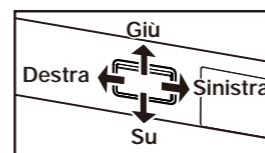
Pulsanti direzionali (Destra / Giù / Sinistra / Su) / Stick sinistro (Destra / Giù / Sinistra / Su) / Stick destro (Destra / Giù / Sinistra / Su) / ○ / × / △ / □ / L1 / L2 / L3 / R1 / R2 / R3 / Funzionalità Touch Pad

- ① Impostare l'interruttore della modalità Assegna su ON.
L'indicatore luminoso TOURNAMENT si accende.
- ② Premere il pulsante da riassegnare.
(Selezionare tra ○ / × / △ / □ / L1 / R1 / L2 / R2 / L3 / Pulsante R3)
L'indicatore luminoso TOURNAMENT inizia a lampeggiare.
- ③ Premere per 3 secondi il pulsante da riassegnare.
L'indicatore luminoso ASSIGN si accende.
L'indicatore luminoso TOURNAMENT si accende.
- ④ Impostare l'interruttore della modalità Assegna su OFF.
L'indicatore luminoso ASSIGN si accende.
L'indicatore luminoso TOURNAMENT si spegne.
L'indicatore luminoso ASSIGN si spegnerà quando i parametri vengono riportati alle impostazioni predefinite.

- Come ripristinare tutti i pulsanti alle impostazioni predefinite.
Premere il pulsante PS dopo aver eseguito lo step 1.
- Come ripristinare la funzione di un singolo pulsante.
Premere per 3 secondi il pulsante da ripristinare dopo aver eseguito lo step 2.
- Come disattivare un pulsante.
Premere per 3 secondi il pulsante OPTIONS durante lo step 3.

Funzionalità Touch Pad

Questo prodotto è dotato di funzionalità Touch Pad DUALSHOCK®(non compatibile con PC).



Interruttore di controllo dello stick

Lo stick del controller può essere impostato come pad direzionale, joystick sinistro o joystick destro.



DP LS RS
Pad direzionale



DP LS RS
Joystick sinistro



DP LS RS
Joystick destro

Questa funzionalità potrebbe non essere compatibile con alcuni software.
* Si prega di fare riferimento al libretto di istruzioni del software.

Il pad direzionale non può funzionare come joystick analogico.

Specifiche tecniche

Dimensioni (Compresa la leva del joystick) : (W)18,7 inches × (D)11,2 inches × (H)4,5 inches
/ (W)475 mm × (D)285 mm × (H)115 mm

Peso : 7,7 lbs / 3,5 kg

Lunghezza del cavo : 9,8 ft. / 3 m

Garanzia
Per tutte le richieste di garanzia fatte entro i primi 30 giorni dopo l'acquisto, si prega di controllare con il rivenditore presso il quale il primo acquisto è stato fatto per i dettagli. Se la richiesta di garanzia non può essere elaborata dal rivenditore originale si prega di rivolgersi direttamente a HORI scrivendo a infoeu@hori.jp.

"PS", "PlayStation", "DUALSHOCK", "PS4" e "△○×□" sono marchi registrati di Sony Interactive Entertainment Inc. Tutti i diritti riservati.
Prodotto con licenza di vendita in Europa, Africa, Medio Oriente, Russia, India e Oceania. Per uso esclusivo con PlayStation®.

Prodotto da HORI in Giappone

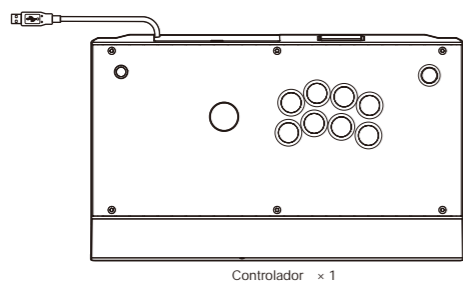
Manual de instrucciones

Gracias por haber elegido este producto. Antes de usarlo, por favor, lee detenidamente el manual de instrucciones. Una vez lo hayas hecho, recomendamos que lo guardes para futuras consultas.

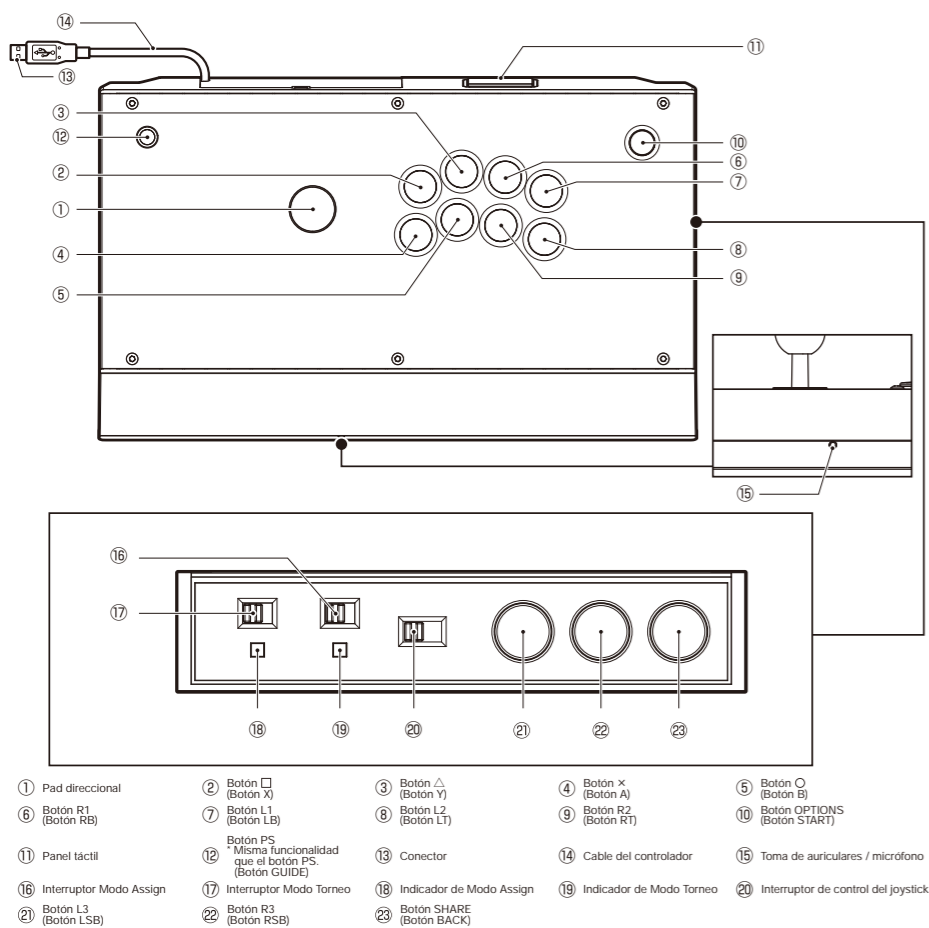
Advertencia

Por favor, lee detenidamente las instrucciones antes de usar este producto. Asegurate de que tu PlayStation®4 cuenta con la última versión del software del sistema. Este producto no es un controlador inalámbrico.

Contenido



Esquema PlayStation®4 (PC)



* Es posible conectar tus auriculares a la toma de auriculares / micrófono. (No compatible con PC).
 * No es posible encender o apagar el sistema PlayStation®4 mediante el botón PS de este controlador.
 * Al salir del modo de reposo, no presiones ningún botón.

Plataforma

PlayStation® 4

Modo de conexión

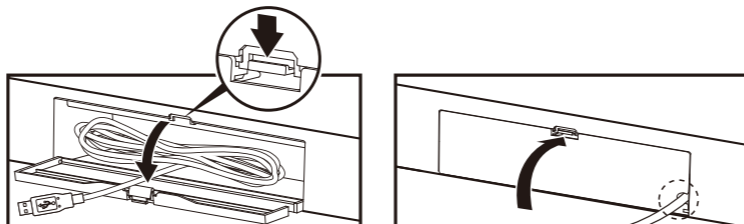


- 1 Introduce el conector USB del controlador HORI en el puerto USB de la PlayStation®4.
- 2 Una vez hayas encendido el sistema, mantén pulsado el botón PS del controlador HORI.
- 3 Selecciona un perfil de usuario con el controlador HORI para activar este como Jugador 1 o Jugador 2.
 * Selecciona "Invitado" u otro perfil de usuario con el controlador Hori para activarlo como Jugador 2.

Si la PlayStation®4 no reconoce tu controlador, sigue los siguientes pasos:

- 1 Comprueba que la consola está actualizada con las últimas versiones del firmware y software.
- 2 Reinicia la consola.
- 3 Desconecta el controlador HORI y vuelve a conectarlo a la PlayStation®4.
- 4 Sigue los pasos 1-3 de la sección "Modo de conexión".

Cómo extraer el cable



El cable del controlador se almacena en un compartimento específico en la parte posterior del controlador. Abre el compartimento tal como se muestra en la imagen. No fuerces la tapa, o esta podría desprenderse. Pasa el cable del controlador por el agujero como se muestra en la imagen y cierra la tapa. Sigue estos mismos pasos al revés para guardar el cable en el compartimento. Ten cuidado de no pinzar el cable del controlador al cerrar la tapa.

Modo Torneo

En el Modo Torneo se desactivan los botones SHARE (solo en PlayStation®4), PS y OPTIONS.



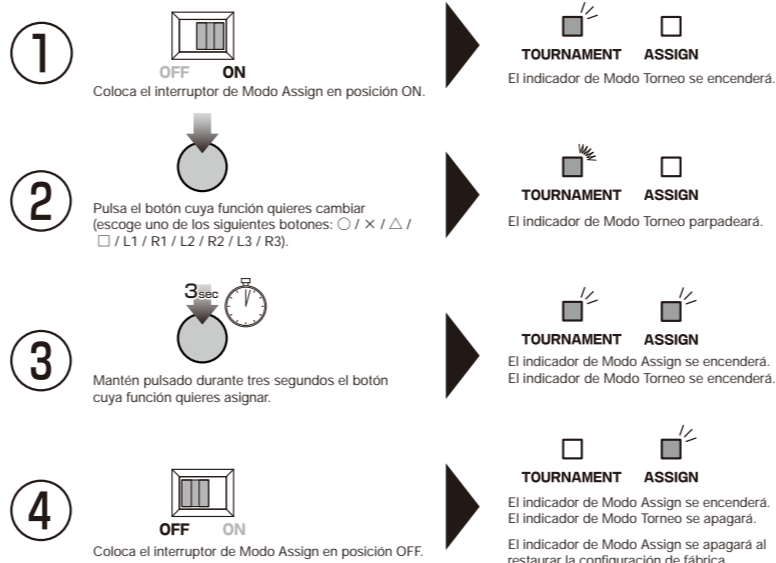
Modo Assign

El Modo Assign permite asignar la función del botón ○, ×, △, □, L1, L2, L3, R1, R2 o R3 a otro botón, o bien desactivar este. Estos ajustes se guardarán automáticamente para futuras partidas (incluso si se desconecta el cable USB, se apaga la PlayStation®4 o se regresa del modo de reposo).

* No es posible asignar múltiples funciones a un mismo botón.

Pueden reasignarse las siguientes funciones

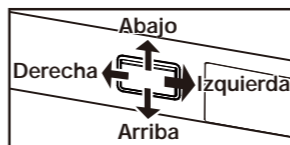
Pad direccional (Derecha / Abajo / Izquierda / Arriba) / Joystick izquierdo (Derecha / Abajo / Izquierda / Arriba) / Joystick derecho (Derecha / Abajo / Izquierda / Arriba) / ○ / × / △ / □ / L1 / L2 / L3 / R1 / R2 / R3 / Panel táctil



- Para restaurar la configuración de fábrica de todos los botones: pulsa el botón PS justo después del paso 1.
- Para restaurar la configuración de fábrica de un botón en concreto: mantén pulsado dicho botón durante 3 segundos después del paso 2.
- Para desactivar un botón: en el paso 3 mantener pulsado el botón OPTIONS durante 3 segundos.

Panel táctil

Este producto cuenta con la funcionalidad de panel táctil del controlador inalámbrico DUALSHOCK®4. (No compatible con PC).



Interruptor de control del joystick

Es posible configurar el joystick como pad direccional, joystick izquierdo o joystick derecho.



No se garantiza que el interruptor de control del joystick sea compatible con todo tipo de software. * Consulta el manual de instrucciones del software empleado.

No se puede utilizar el pad direccional como joystick analógico.

Características principales

Dimensiones (incluyendo la palanca del joystick)	: 475 mm (largo) × 285 mm (ancho) × 115 mm (alto)
Peso	: 3,5 kg
Longitud del cable	: 3 m

Garantía
 Si surge cualquier incidencia relacionada con la garantía de este producto antes de transcurridos los primeros 30 días después de la compra, dirígete al comercio donde lo adquiriste. En caso de que dicho comercio no pueda aceptar la reclamación, así como para cualquier consulta sobre nuestro catálogo, dirígete directamente a infoeu@hori.jp.

"PS", "Playstation", "DUALSHOCK", "PS4" y "△○×□" son marcas comerciales registradas propiedad de Sony Computer Entertainment Inc. Todos los derechos reservados. Con licencia para su venta en Europa, África, Oriente Medio, Rusia, India y Oceanía. Para uso exclusivo con PlayStation®4.

Diseñado por HORI en Japón