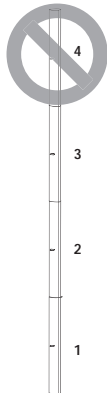




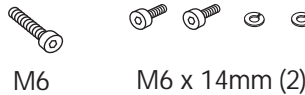
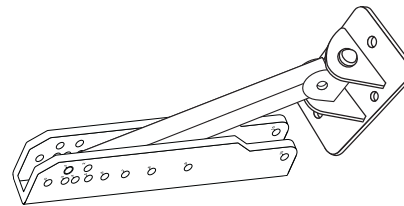
# WMB2-MA12/MA12EX Pitch Lock Upper Bracket for MA12/MA12EX Modular Line Array Loudspeakers

(WB-MA12/MA12EX Pitch Only Bracket or WMB-MA12/MA12EX Bi-Pivot Bracket and CB-MA12 Coupling Bracket or CB-MA12EX Coupling Bracket also required)

Stacks greater than three units will require custom rigging.  
 Stakke på mere end tre enheder kræver specialmontering.  
 Stapel von mehr als drei Geräten erfordern spezielle Aufstellung.  
 Para apilar más de tres unidades se requiere una instalación personalizada.  
 L'empilement de plus de trois appareils nécessite une fixation sur mesure.  
 Le pile che comprendono più di tre unità richiedono soluzioni di montaggio su misura.  
 Stapels van meer dan drie eenheden moeten op een andere dan de standaardmanier worden vastgemaakt.  
 Om du staplar mer än tre enheter måste du göra egna anpassningar.



Contents  
 Indhold  
 Inhalt  
 Contenido  
 Contenu  
 Contenuto  
 Inhoud  
 Innehåll



**For use only by trained installers**  
**Kun til brug for erfarne installatører**  
**Montage ausschließlich durch ausgebildetes Installationspersonal**  
**Para uso exclusivo de instaladores capacitados**

Choose a position and mounting method consistent with local building codes and regulations. Ensure the mounting surface is structurally capable of supporting the weight of the loudspeaker. A 10:1 safety weight ratio is recommended.

Vælg monteringssted, -metode der er i overensstemmelse med lokale byggevedtægter. Kontroller, at monteringsoverfladen og måden af fastgørelse er egnet til overfladen understøtter højttalerens vægt. Et sikkert 10:1 vægtforhold anbefales.

Wählen Sie hierzu eine mit den örtlich gültigen Vorschriften übereinstimmende Befestigungsposition und -methode. Vergewissern Sie sich, dass die Montagefläche und die Methode zum Befestigen des Lautsprechers an der Fläche strukturell geeignet ist, um das Gewicht des Lautsprechers zu tragen. Es wird ein Sicherheitsgewichtsverhältnis von 10:1 empfohlen.

Elija una posición y un método de montaje de acuerdo a los códigos y las regulaciones para edificios de su localidad. Compruebe que la superficie de montaje y el método para fijar el altavoz a la superficie son capaces estructuralmente de soportar el peso del altavoz. Se recomienda utilizar una relación de peso de seguridad de 10:1.

**Réservé aux installateurs ayant suivi une formation**  
**Solo per l'uso da parte di installatori professionisti**  
**Mag alleen gebruikt worden door ervaren technici**  
**Ska endast användas av utbildade installatörer**

Choisir une position et une méthode de montage conformes aux règles et normes en vigueur pour ce type d'installation dans un bâtiment. La surface de montage et les accessoires de fixation de l'enceinte sur celle-ci doivent être structurellement capables de supporter le poids de l'enceinte. Il est conseillé de se baser sur un rapport de poids de sécurité de 10:1.

Scegliere la posizione e il metodo di montaggio in conformità alle normative edilizie e sugli impianti elettrici vigenti. Verificare che la superficie di montaggio e il metodo utilizzato per montare il diffusore alla superficie siano strutturalmente in grado di supportare il peso del diffusore. E consigliabile un rapporto di 10:1.

Kies een positie en montage methode die overeenkomt met plaatselijke bouwverordeningen en regulaties. Controleer of het bevestigingsoppervlak en de manier waarop de luidsprekerbox daarop wordt bevestigd, leiden tot een constructie die in staat is het gewicht van de luidspreker te dragen. Een veiligheid-gewicht-ratio van 10:1 wordt aanbevolen.

Välj en plats och en monteringsmetod som uppfyller bygghögskod och bestämmelser. Försäkra dig om att underlaget och den metod du tänker välja för att sätta upp högtalarna kan bära högtalarnas vikt. Vi rekommenderar att du väljer ett viktforhållande på 10:1.

Minimum Installation Requirements when mounted to wood studs: 1/4" x 1 1/2" (M6 x 38 mm) lag screw

Minimumskrav ved montering på træ: M6 x 38 mm træbolt

Mindest-Installation-sanforderungen bei der Befestigung an Holzpfosten: Sechskant-Holzschraube (M6 x 38 mm)

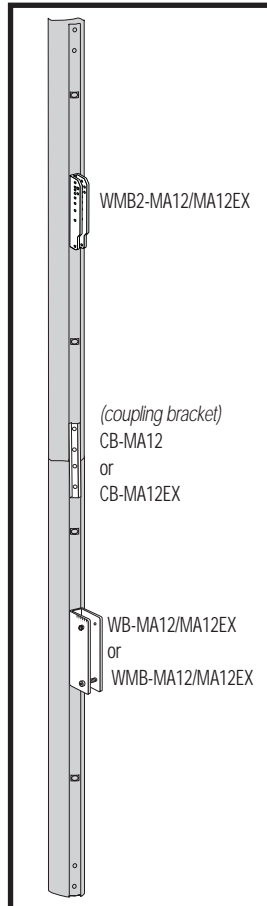
Requerimiento de instalación mínimos cuando se monten en madera: M6 x 38 mm tornillos lacados

Exigences minimums d'installation sur les montants d'une cloison en bois: utiliser des vis à bois (tirefond) de M6 x 38 mm

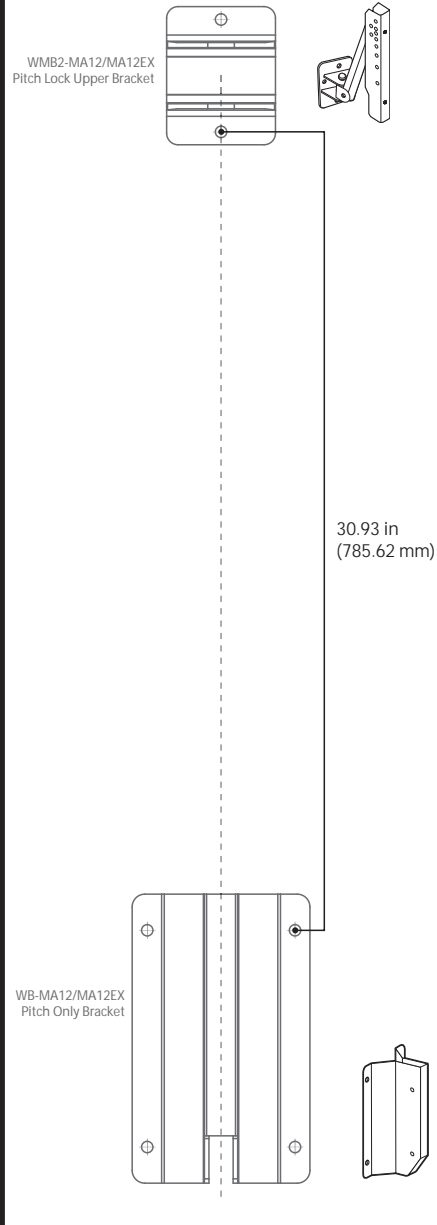
Quando vengono montati su supporti, travetti o tasselli di legno, occorre impiegare viti da legno con testa quadrata da M6 x 38 mm

Minimale installatie-eis indien gemonteerd op hout, houten latten of houten lijst: M6 x 38 mm fretbout

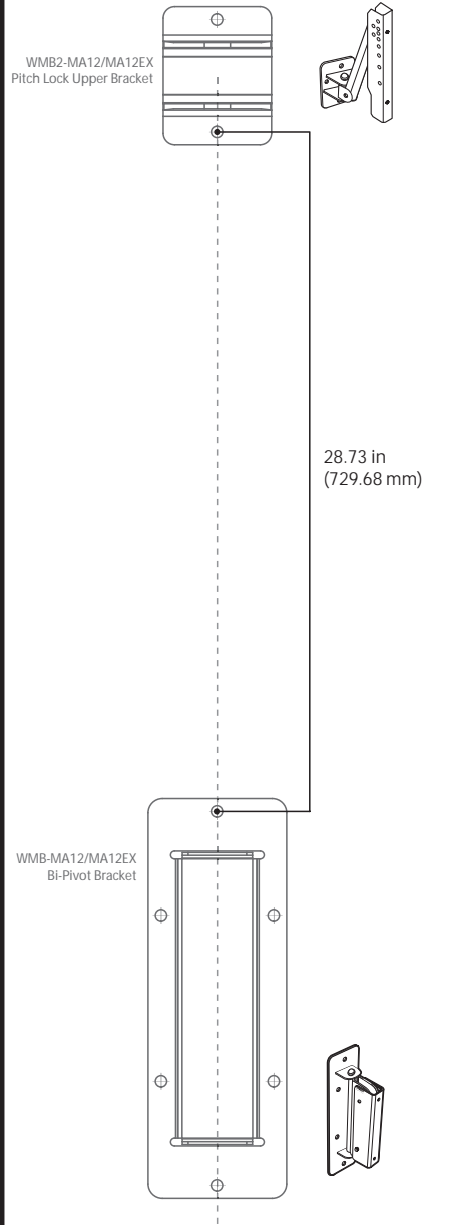
Minimale installationskrav vid montering på trä regel: M6 x 38 mm träskruv

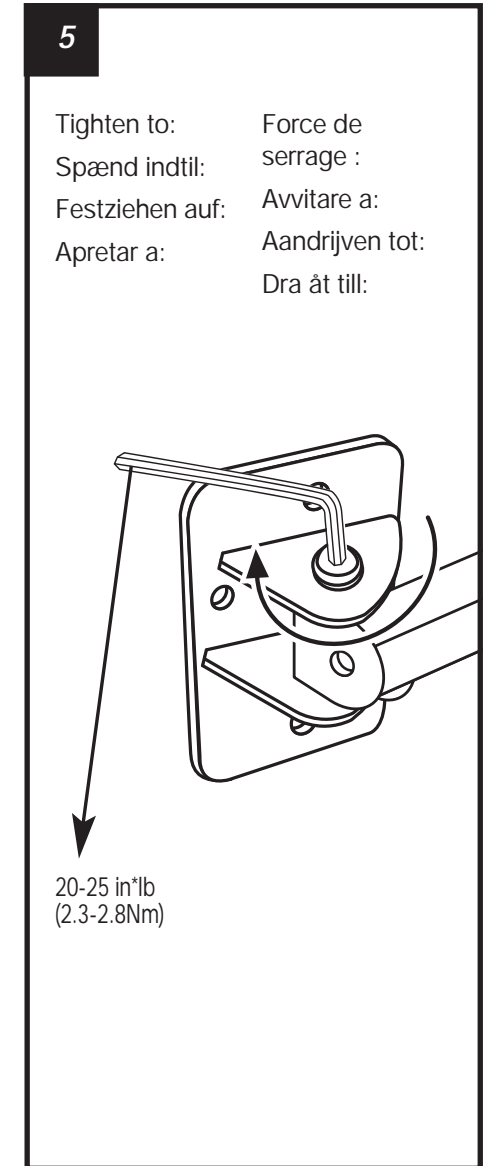
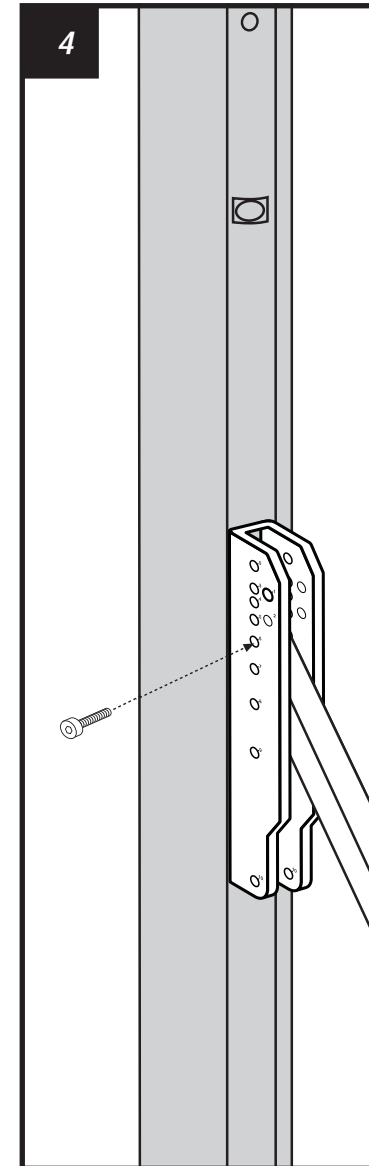
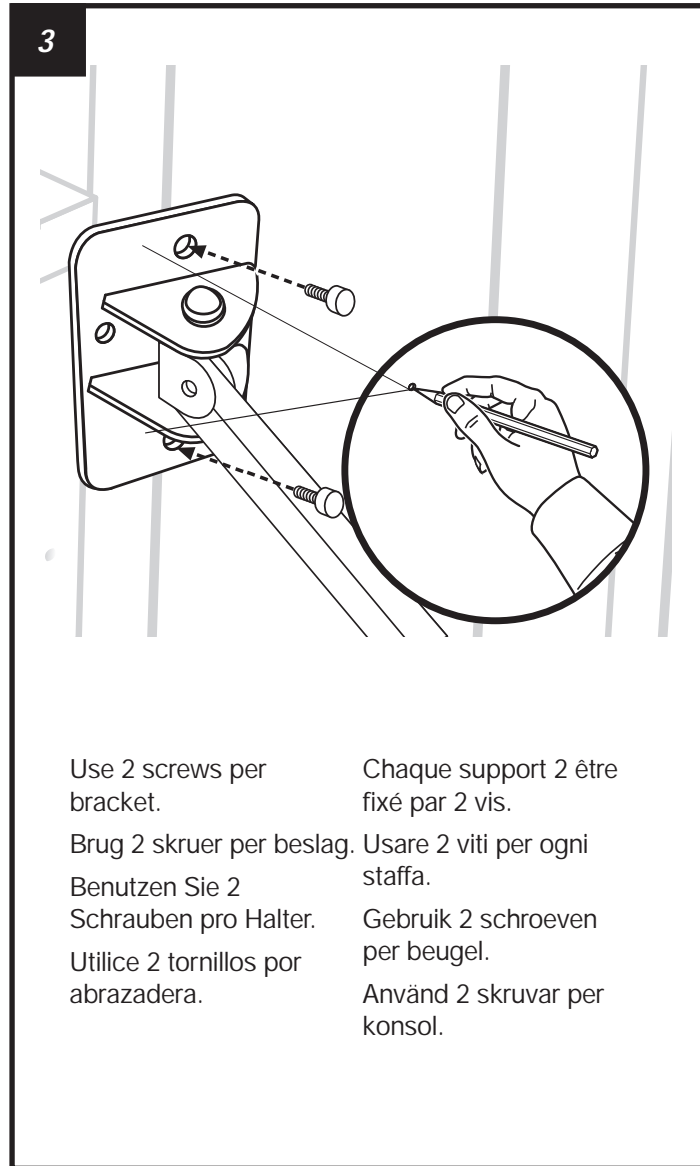
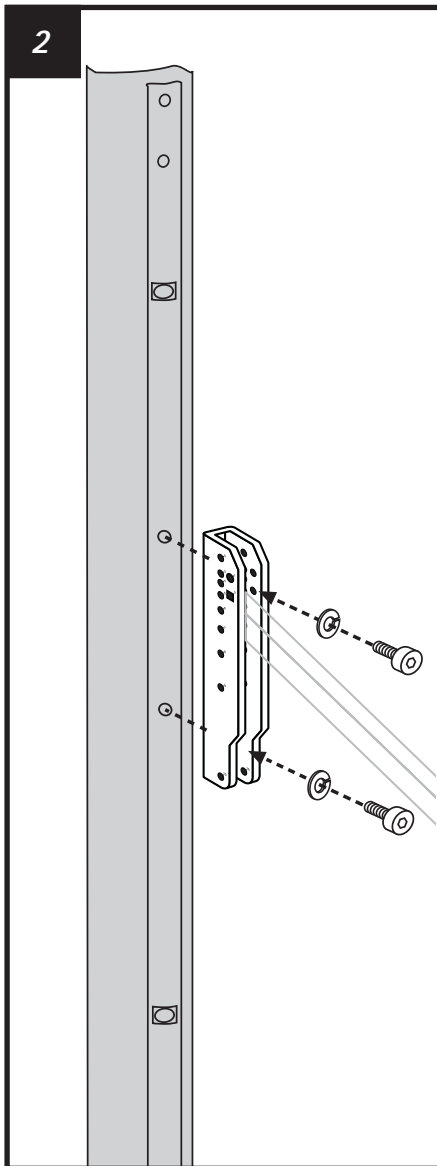


## 1-A With WB-MA12/MA12EX Pitch Only Bracket (part number 318418-0200)



## 1-B With WMB-MA12/MA12EX Bi-Pivot Bracket (part number 318338-0200)





**BOSE**<sup>®</sup>  
 Better sound through research<sup>®</sup>

©2009 Bose Corporation, The Mountain  
 Framingham, MA 01701-9168 USA  
 AM319083 Rev.00