

BOSE® CB-MA12 coupling bracket for MA12 loudspeakers

For use only by trained installers

Kun til brug for erfarne installatører

Montage ausschließlich durch ausgebildetes
Installationspersonal

Para uso exclusivo de instaladores capacitados

Réservé aux installateurs ayant suivi une formation

Solo per l'uso da parte di installatori professionisti

Mag alleen gebruikt worden door ervaren technici

Ska endast användas av utbildade installatörer

Contents

Indhold

Inhalt

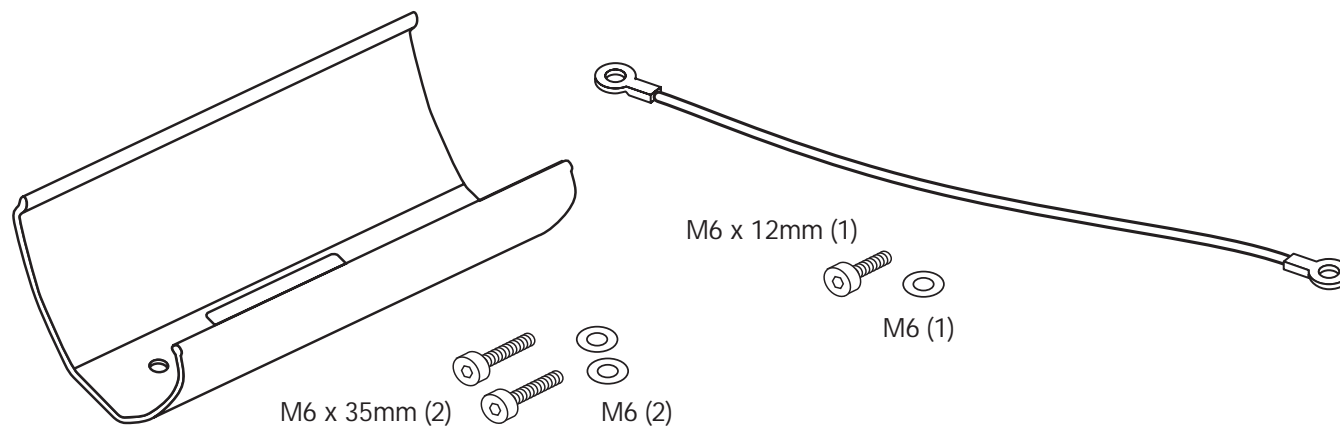
Contenido

Contenu

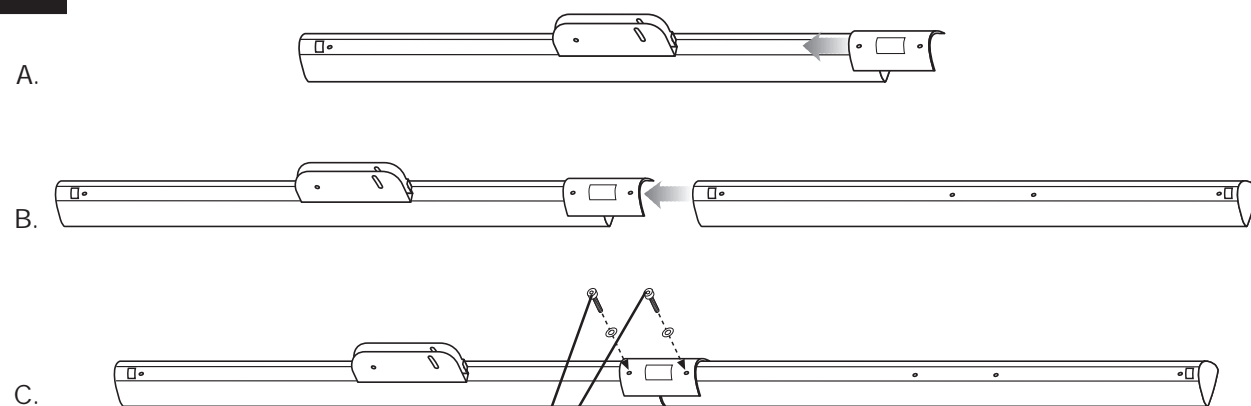
Contenuto

Inhoud

Innehåll



1



Tighten to:

Spænd indtil:

Festziehen auf:

Apretar a:

Force de serrage :

Avvitare a:

Aandrijven tot:

Dra åt till:

25 in/lb
(2.3-2.8Nm)

2

Choose a position and mounting method consistent with local building codes and regulations.

Vælg monteringssted, -metode der er i overensstemmelse med lokale byggevedtægter.

Wählen Sie hierzu eine mit den örtlich gültigen Vorschriften übereinstimmende Befestigungsposition und -methode.

Elija una posición y un método de montaje de acuerdo a los códigos y las regulaciones para edificios de su localidad.

Choisir une position et une méthode de montage conformes aux règles et normes en vigueur pour ce type d'installation dans un bâtiment.

Scegliere la posizione e il metodo di montaggio in conformità alle normative edilizie e sugli impianti elettrici vigenti.

Kies een positie en montage methode die overeenkomt met plaatselijke bouwverordeningen en regulaties.

Välj en plats och en monteringsmetod som uppfyller byggkod och bestämmelser.

Safety Cable Required

Sikkerhedskabel påkræves

Sicherheitskabel erforderlich

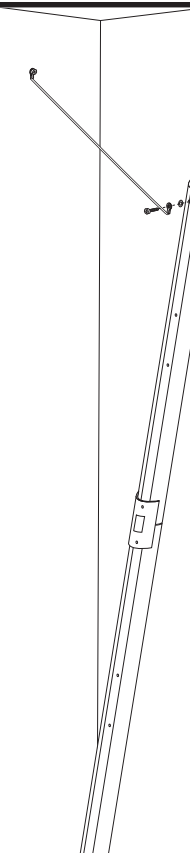
Se requiere cable de seguridad

Câble de sécurité nécessaire

Installare un cavo di sicurezza

Veiligheidskabel verplicht

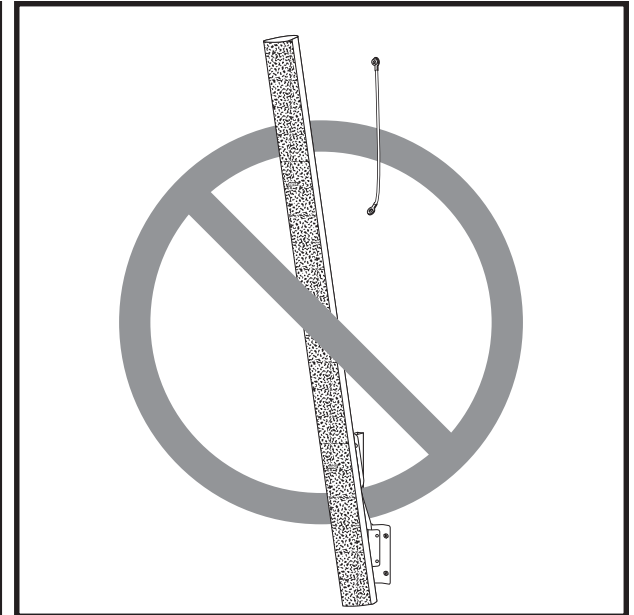
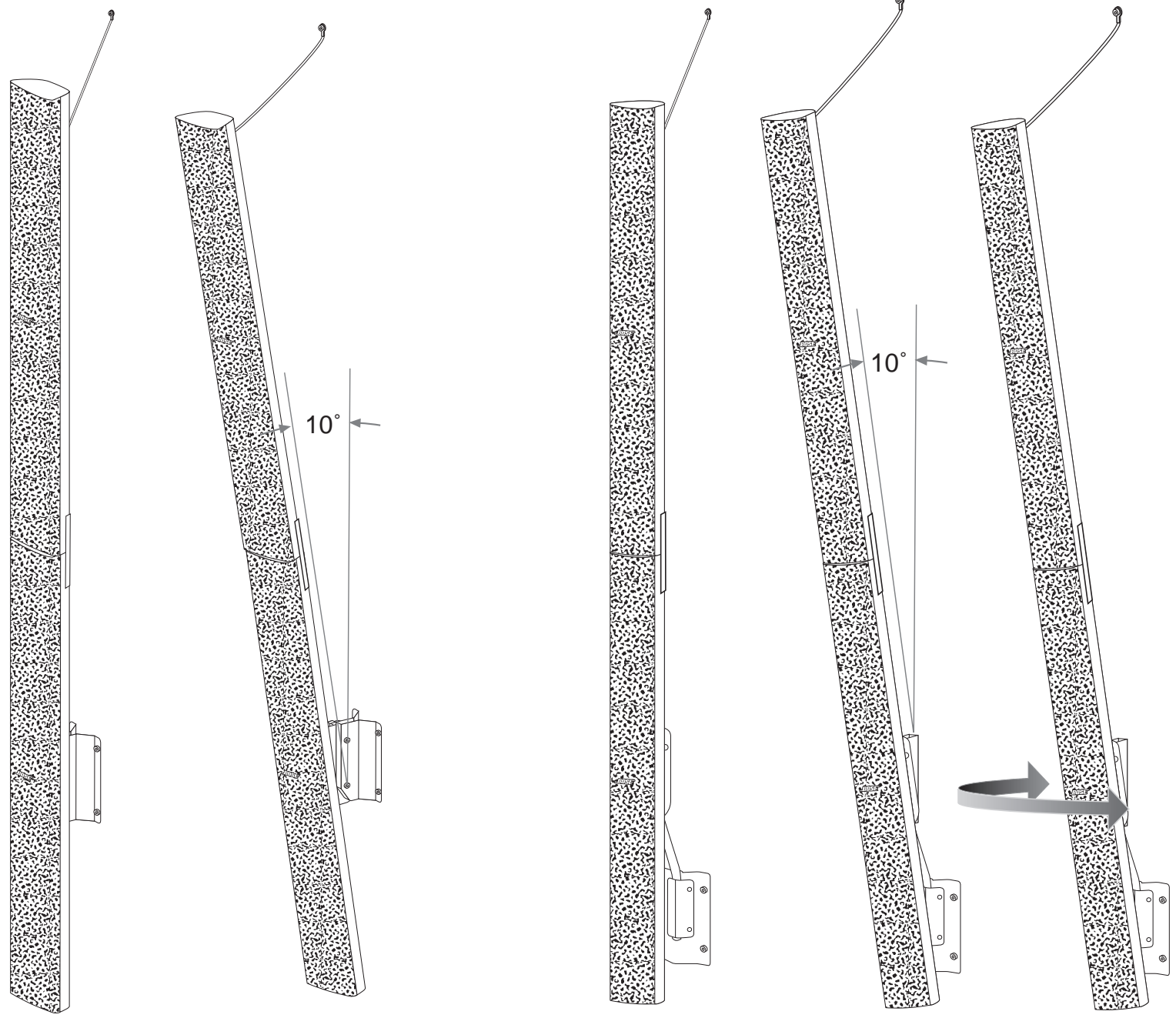
Säkerhetsvajer krävs.





3

- Choices
- Valgmuligheder
- Optionen
- Opciones
- Au choix
- Opzioni
- Keuzes
- Alternativ



BOSE[®]
 Better sound through research[®]

©2001 Bose Corporation, The Mountain
 Framingham, MA 01701-9168 USA
 263571 AM Rev.00 JN20737