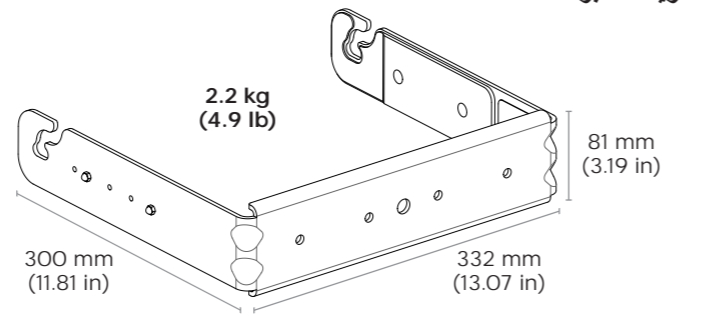




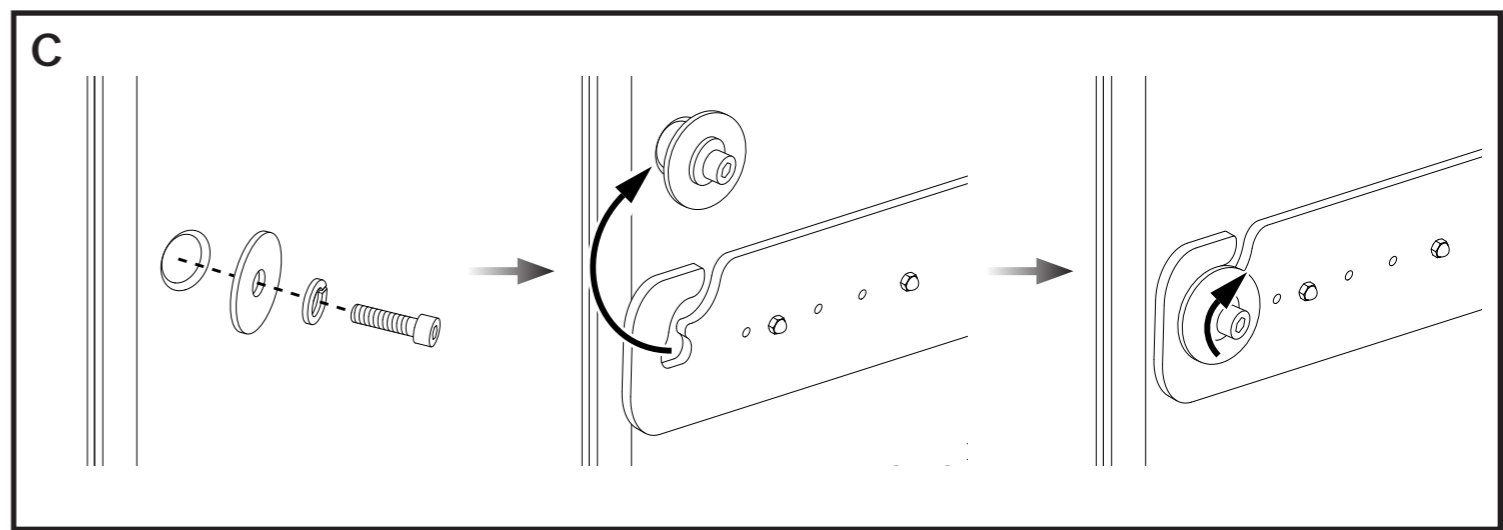
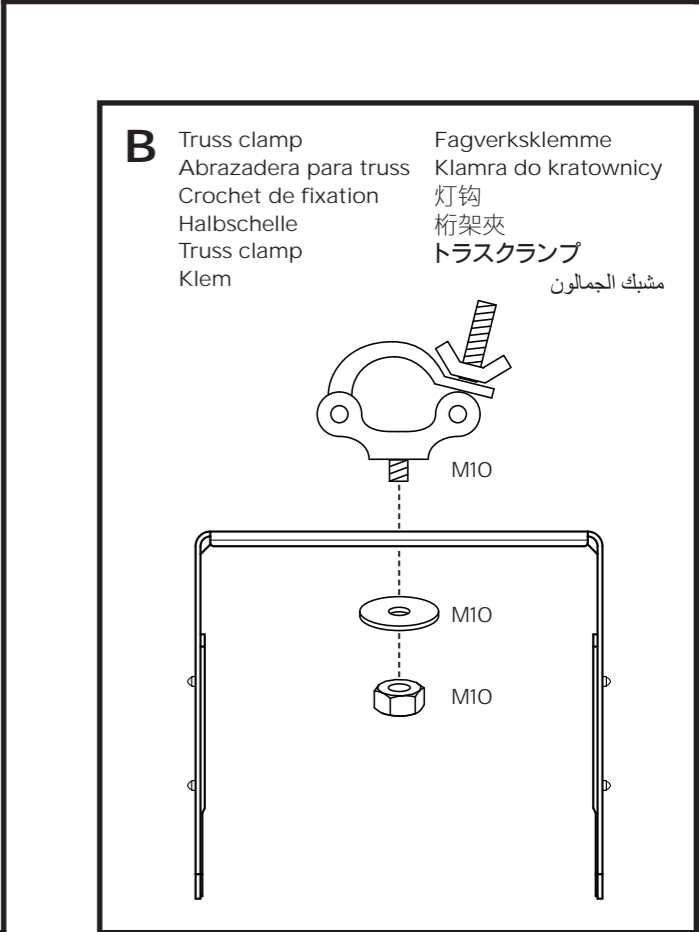
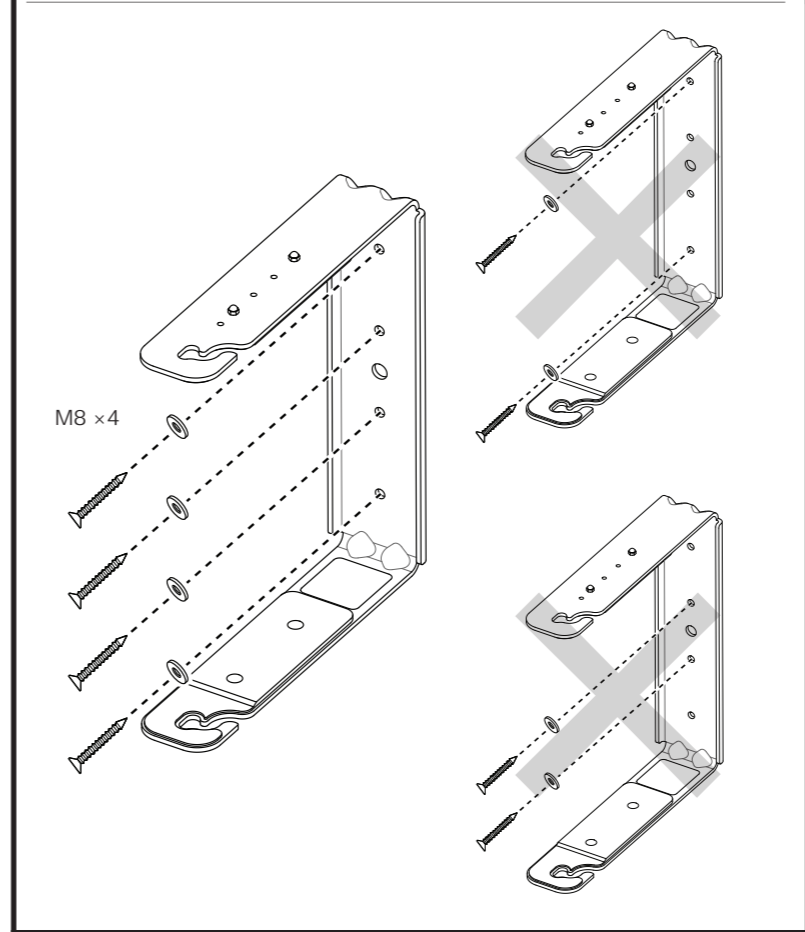
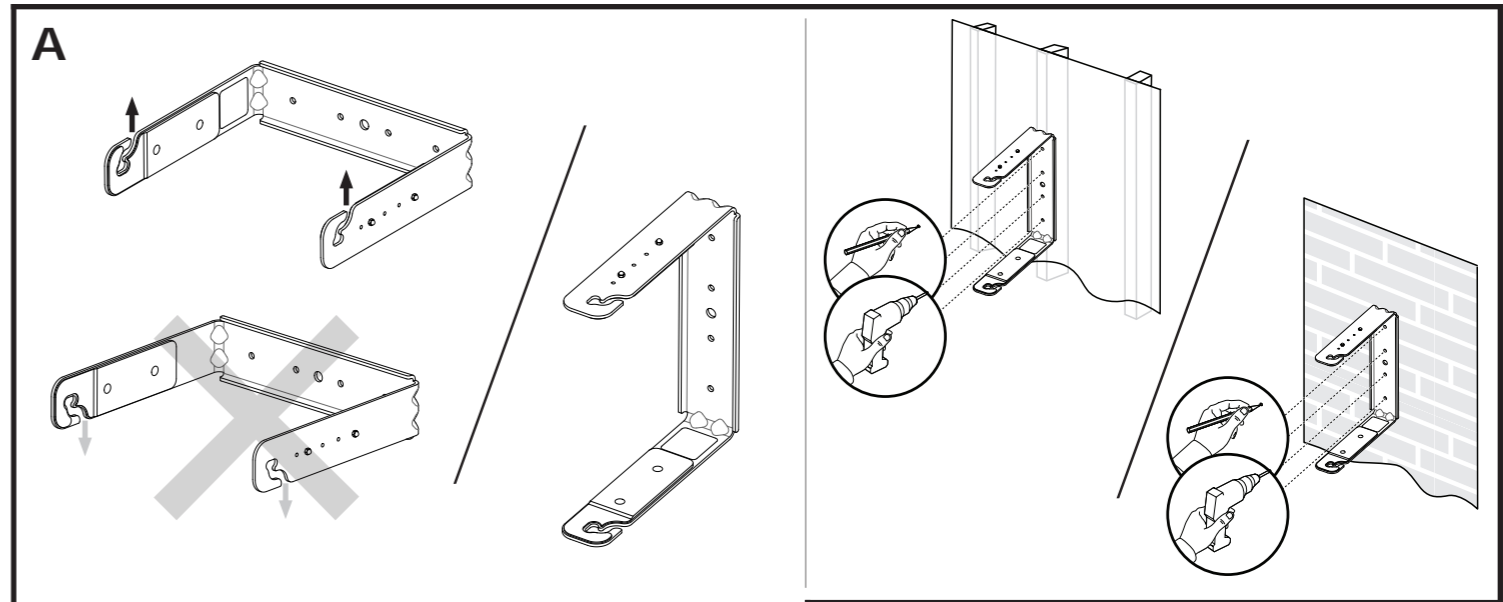
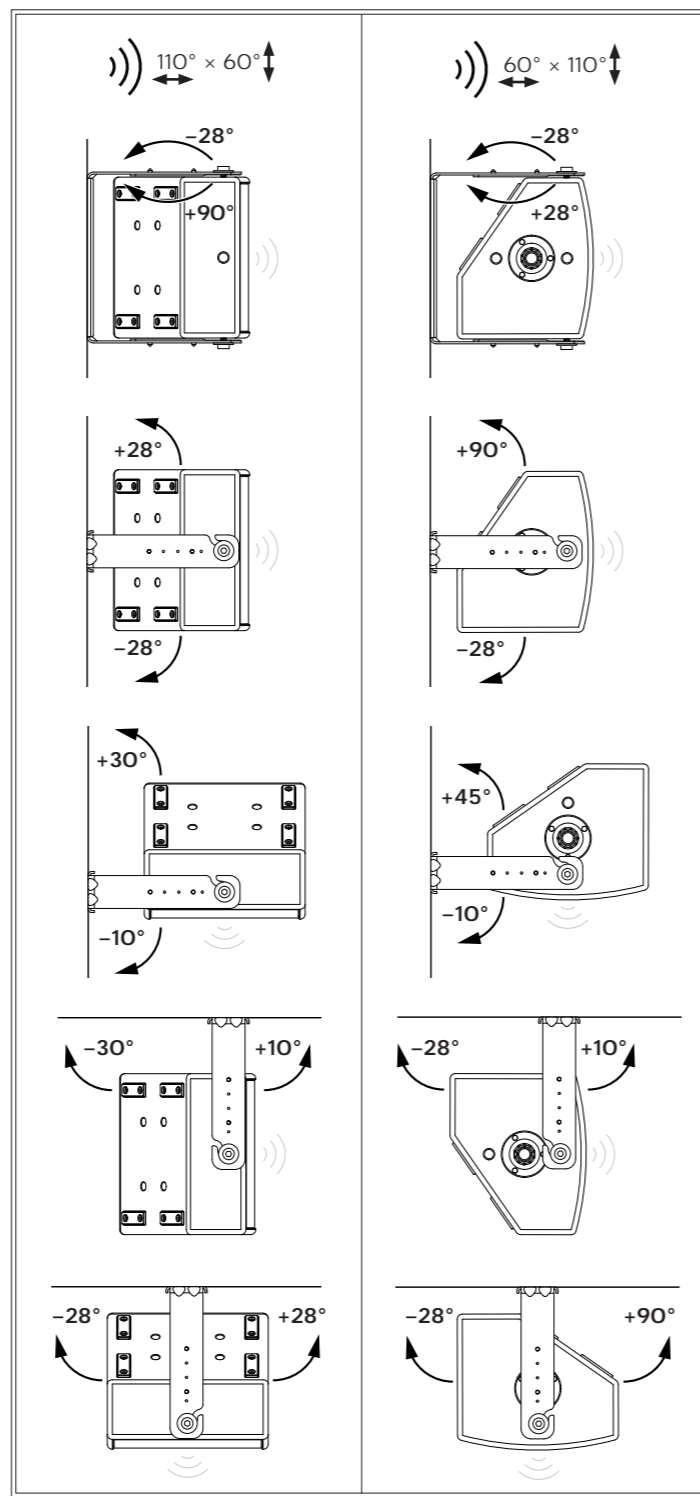
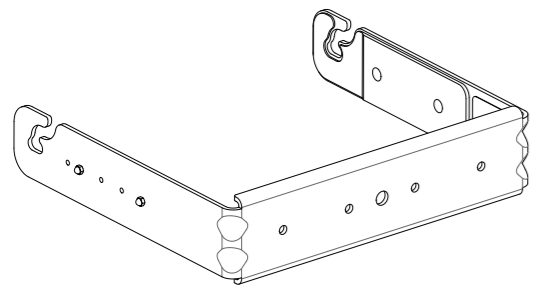
AMM108
U-Bracket

Package Contents
 Contenido de la caja
 Contenu de l'emballage
 Verpackungsinhalt
 Contenuto della confezione
 Inhoud van de doos

Innhold i pakken
 Zawarto opakowania
 扬声器接线
 揚聲器接線
 パッケージ内容
 محتويات العبوة



M10 x 20 mm (x2) M10 (x2) M10 (x2)



©2020 Bose Corporation. All rights reserved.
 Framingham, MA 01701-9168 USA
 PRO.BOSE.COM
 AM858225 Rev. 00
 November 2020



858225-0010



Installation Instructions

This guide includes instructions for installing the Bose AMM108 U-Bracket for use with the Bose AMM108 loudspeaker.



To ensure safe product installation, it is the installer's responsibility to refer to all relevant documentation for this product and all other installation components before installing the product.



Before installing the AMM108 U-Bracket, please read this installation guide and the AMM108 product guide. To access additional Bose documentation, scan the QR code or visit pro.bose.com/amm108ubracke.

If you are using additional components or hardware in your installation, please review all relevant documentation for those products.

***Note:** Choose appropriate fasteners to support the weight of the loudspeaker (see the AMM108 product guide for product weight).*

***Note:** The AMM108 U-Bracket is not designed for permanent outdoor use.*

On a Wall/Ceiling (Figure A)

***Note:** When choosing an installation surface, make sure all four of the bracket's attachment points are secured to a support structure that can support the weight of the loudspeaker (see the AMM108 product guide for product weight). Choose fasteners that are consistent with all local building codes and requirements.*

- Place the bracket at the desired location on the surface. Mark four drill holes and drill four holes into the wall.
- Attach the bracket to the wall using four M8 (5/16-inch) screws and washers. Make sure the bracket is oriented so the slots in the ends of the bracket are not facing downward.
- Attach the included M10 screws and washers to the desired attachment points on the loudspeaker. Slide the slots in the ends of the bracket over the screws (see Figure C).
- Adjust the angle of the loudspeaker to the desired angle, and then tighten the screws to secure the bracket.

On Another Mounting Accessory (Figure B)

- Please read any available documentation for the other mounting accessory.
- Secure the AMM108 U-Bracket to the mounting accessory with the appropriate hardware. For example, to secure the bracket to a truss clamp, use one M10 (7/16-inch) threaded bolt, nut, and washer.
- Attach the included M10 screws and washers to the desired attachment points on the loudspeaker. Slide the slots in the ends of the bracket over the screws (see Figure C).
- Adjust the angle of the loudspeaker to the desired angle, and then tighten the screws to secure the bracket.

Instrucciones de instalación

En esta guía, se incluyen instrucciones para instalar el soporte en U Bose AMM108 a fin de usarlo con el altavoz Bose AMM108.



Para garantizar una instalación segura del producto, es responsabilidad del instalador consultar toda la documentación relevante de este producto y de todos los demás componentes de instalación antes de instalar el producto.



Antes de instalar el soporte en U AMM108, lea esta guía de instalación y la guía del producto AMM108. Para acceder a documentación adicional de Bose, escanee el código QR o visite pro.bose.com/amm108ubracke.

Si utilizará componentes o herraje adicionales en la instalación, revise toda la documentación pertinente de tales productos.

***Note:** Elija los sujetadores apropiados que soporten el peso del altavoz (consulte la guía del producto AMM108 para verificar el peso del producto).*

***Note:** El soporte en U AMM108 no se diseñó para uso permanente en áreas exteriores.*

En una pared o en el techo (Figura A)

***Note:** Al elegir una superficie de instalación, asegúrese de que los 4 puntos de fijación del soporte estén asegurados a una estructura de soporte que pueda soportar el peso del altavoz (consulte la guía del producto AMM108 para verificar el peso del producto). Elija sujetadores que sean adecuados para todos los códigos y requisitos de construcción locales.*

- Coloque el soporte en la ubicación deseada de la superficie. Marque y perfere 4 orificios en la pared.
- Fije el soporte a la pared con 4 arandelas y tornillos M8 (5/16"). Asegúrese de que el soporte esté orientado de modo que las ranuras en los extremos no queden hacia abajo.
- Coloque las arandelas y los tornillos M10 incluidos en los puntos de fijación deseados del altavoz. Deslice las ranuras en los extremos del soporte sobre los tornillos (consulte la Figura C).
- Ajuste el ángulo del altavoz hasta alcanzar el ángulo deseado y, luego, apriete los tornillos para fijar el soporte.

En otro accesorio de montaje (Figura B)

- Lea la documentación disponible del otro accesorio de montaje.
- Fije el soporte en U AMM108 en el accesorio de montaje con el herraje apropiado. Por ejemplo, para fijar el soporte a una abrazadera para truss, utilice 1 arandela, tuerca y perno roscado M10 (7/16").
- Coloque las arandelas y los tornillos M10 incluidos en los puntos de fijación deseados del altavoz. Deslice las ranuras en los extremos del soporte sobre los tornillos (consulte la Figura C).
- Ajuste el ángulo del altavoz hasta alcanzar el ángulo deseado y, luego, apriete los tornillos para fijar el soporte.

Instructions d'installation

Ce guide contient des instructions pour l'installation du support en U Bose AMM108 à utiliser avec l'enceinte Bose AMM108.



Afin d'assurer une installation du produit en toute sécurité, il relève de la responsabilité de l'installateur de se référer à toutes les documentations pertinentes concernant ce produit et tous les autres composants de l'installation avant de procéder à l'installation du produit.



Avant d'installer le support en U AMM108, veuillez lire ce guide d'installation et le guide produit AMM108. Pour accéder à des documentations Bose supplémentaires, scannez le code QR ci-contre ou rendez-vous sur pro.bose.com/amm108ubracke.

Si vous utilisez des composants ou du matériel supplémentaires dans votre installation, veuillez consulter toute la documentation pertinente pour ces produits.

***Remarque** : choisissez des fixations adaptées pour supporter le poids de l'enceinte (reportez-vous au guide produit de votre enceinte AMM108 pour connaître le poids du produit).*

***Remarque** : le support en U AMM108 n'est pas conçu pour une utilisation permanente à l'extérieur.*

Sur un mur/au plafond (figure A)

***Remarque** : lorsque vous choisissez une surface d'installation, assurez-vous que les quatre points de fixation du support sont fixés à une structure porteuse qui peut supporter le poids de l'enceinte (reportez-vous au guide produit de votre enceinte AMM108 pour connaître le poids du produit). Choisissez des fixations conformes à tous les codes applicables et toutes les exigences locales en matière de bâtiment.*

- Placez le support à l'emplacement voulu sur la surface. Marquez quatre emplacements de perçage sur le mur et effectuez les perçages correspondants.
- Fixez le support au mur à l'aide de quatre vis et rondelles M8 (5/16 po). Assurez-vous que le support est orienté de manière à ce que les fentes situées aux extrémités du support ne soient pas orientées vers le bas.
- Fixez les vis et les rondelles M10 fournies aux points de fixation souhaités sur l'enceinte. Faites glisser les fentes des extrémités du support sur les vis (voir figure C).
- Ajustez l'inclinaison de l'enceinte à l'angle souhaité, puis serrez les vis pour fixer le support.

Sur un autre accessoire de fixation (figure B)

- Veuillez lire toute la documentation disponible pour l'autre accessoire de fixation.
- Fixez le support en U AMM108 à l'accessoire de fixation avec le matériel approprié. Par exemple, pour fixer le support à un crochet de fixation, utilisez un boulon fileté M10 (7/16 po), un écrou et une rondelle.
- Fixez les vis et les rondelles M10 fournies aux points de fixation souhaités sur l'enceinte. Faites glisser les fentes des extrémités du support sur les vis (voir figure C).
- Ajustez l'angle de l'enceinte à l'angle souhaité, puis serrez les vis pour fixer le support.

Installationsanleitung

Diese Anleitung enthält Anweisungen für die Installation des Bose AMM108 U-Brackets, das mit dem Bose AMM108 Lautsprecher verwendet wird.



Um eine sichere Installation des Produkts zu gewährleisten, muss der Monteur vor der Produktinstallation die gesamte relevante Produktdokumentation zu diesem Produkt sowie zu sämtlichen weiteren Installationskomponenten lesen.



Bitte lesen Sie sich diese Installationsanleitung und die Produkthanleitung für den AMM108 Lautsprecher sorgfältig durch, bevor Sie das AMM108 U-Bracket installieren. Zusätzliche Dokumentation von Bose erhalten Sie durch Scannen des QR-Codes oder unter pro.bose.com/amm108ubracke.

Wenn Sie zusätzliche Komponenten oder Hardware für die Installation verwenden, lesen Sie sich bitte die gesamte relevante Dokumentation für die jeweiligen Produkte durch.

***Hinweis:** Achten Sie darauf, dass die Sicherungselemente für das Gewicht des Lautsprechers (siehe Installationsanleitung des AMM108 Lautsprechers) geeignet sind.*

***Hinweis:** Das AMM108 U-Bracket ist nicht für den dauerhaften Einsatz im Außenbereich geeignet.*

An einer Wand/Decke (Abbildung A)

***Hinweis:** Beachten Sie bei der Auswahl eines Montageortes, dass alle vier der Befestigungspunkte der Halterung an einer tragenden Konstruktion angebracht sein müssen, die das Gewicht des Lautsprechers (siehe Produkthanleitung für AMM108) tragen kann. Verwenden Sie Sicherungselemente, die den örtlichen Bauvorschriften und Anforderungen entsprechen.*

- Platzieren Sie die Halterung an der gewünschten Stelle auf der Oberfläche. Nutzen Sie die vier äußeren Löcher in der Halterung als Schablone, um die Position der vier Bohrlöcher zu markieren. Bohren Sie anschließend die vier Löcher in die Wand.
- Befestigen Sie die Halterung mit vier M8-Schrauben und Unterlegscheiben an der Wand. Achten Sie darauf, dass die Halterung so ausgerichtet ist, dass die Aussparungen am Ende der Halterung nicht nach unten zeigen.
- Bringen Sie die im Lieferumfang enthaltenen M10-Schrauben und Unterlegscheiben an den gewünschten Befestigungspunkten am Lautsprecher an. Schieben Sie die Aussparungen am Ende der Halterung über die Schrauben (siehe Abbildung C).
- Passen Sie den Winkel des Lautsprechers je nach Bedarf an und ziehen Sie die Schrauben anschließend fest, um die Halterung zu befestigen.

An anderem Montagezubehör (Abbildung B)

- Bitte lesen Sie sich die Dokumentation für das andere Montagezubehör sorgfältig durch.
- Befestigen Sie das AMM108 U-Bracket mit geeigneten Befestigungselementen am Montagezubehör. Wenn Sie die Halterung beispielsweise an einer Halbschelle befestigen wollen, verwenden Sie eine M10-Gewindestange, eine Mutter und eine Unterlegscheibe.
- Bringen Sie die im Lieferumfang enthaltenen M10-Schrauben und Unterlegscheiben an den gewünschten Befestigungspunkten am Lautsprecher an. Schieben Sie die Aussparungen am Ende der Halterung über die Schrauben (siehe Abbildung C).
- Passen Sie den Winkel des Lautsprechers je nach Bedarf an und ziehen Sie die Schrauben anschließend fest, um die Halterung zu befestigen.

Istruzioni di installazione

Questa guida contiene le istruzioni per l'installazione della Bose AMM108 U-Bracket da utilizzare con il diffusore Bose AMM108.



Per verificare che il prodotto sia installato in condizioni di sicurezza, prima di procedere all'installazione, l'installatore è tenuto a consultare tutta la documentazione riguardante il prodotto e tutti gli altri componenti di installazione.



Prima di installare la AMM108 U-Bracket, leggere questa guida di installazione e la guida al prodotto AMM108. Per accedere a ulteriore documentazione Bose, eseguire la scansione del codice QR o visitare il sito Web pro.bose.com/amm108ubracke.

Se per l'installazione si utilizzano componenti o accessori aggiuntivi, consultare tutta la documentazione relativa a tali prodotti.

***Note:** scegliere i dispositivi di fissaggio appropriati per sostenere il peso del diffusore (per il peso del prodotto AMM108, vedere la guida al prodotto).*

***Note:** la AMM108 U-Bracket non è progettata per l'uso permanente in ambienti esterni.*

A parete/soffitto (Figura A)

***Note:** quando si sceglie una superficie per l'installazione, assicurarsi che tutti e quattro i punti di aggancio della staffa siano fissati a una struttura di supporto in grado di sostenere il peso del diffusore (per il peso del prodotto AMM108, vedere la guida al prodotto). Scegliere dispositivi di fissaggio conformi a tutti i requisiti e a tutte le normative in materia di costruzione in vigore a livello locale.*

- Posizionare la staffa a nel punto desiderato della superficie. Contrassegnare e praticare quattro fori sulla parete.
- Fissare la staffa alla parete utilizzando quattro viti M8 (5/16") e le relative rondelle. Assicurarsi che la staffa sia orientata in modo che le scanalature nelle estremità della staffa non siano rivolte verso il basso.
- Fissare le viti M10 e le rondelle incluse ai punti di aggancio desiderati sul diffusore. Far scorrere sulle viti le scanalature alle estremità della staffa (vedere la Figura C).
- Posizionare il diffusore secondo l'angolazione desiderata, quindi serrare le viti per fissare la staffa.

Su altro accessorio di fissaggio (Figura B)

- Leggere la documentazione disponibile per l'altro accessorio di fissaggio.
- Assicurare la AMM108 U-Bracket all'accessorio di fissaggio usando i componenti appropriati. Ad esempio, per fissare la staffa a una truss clamp, utilizzare un bullone filettato M10 (7/16"), un dado e una rondella.
- Fissare le viti M10 e le rondelle incluse ai punti di aggancio desiderati sul diffusore. Far scorrere sulle viti le scanalature alle estremità della staffa (vedere la Figura C).
- Posizionare il diffusore secondo l'angolazione desiderata, quindi serrare le viti per fissare la staffa.

Installatie-instructies

Deze handleiding bevat instructies voor het installeren van de Bose AMM108-U-beugel voor gebruik met de Bose AMM108 luidspreker.



Voor een veilige productinstallatie is het de verantwoordelijkheid van de installateur alle relevante documentatie voor dit product en voor alle overige installatiecomponenten te raadplegen alvorens het product te installeren.



Lees deze installatiehandleiding en de producthandleiding van de AMM108 voordat u de AMM-U-beugel monteert. Scan de QR-code of ga naar pro.bose.com/amm108ubracke voor toegang tot aanvullende Bose-documentatie.

Als u extra onderdelen of hardware bij uw installatie gebruikt, raadpleeg dan alle relevante documentatie voor deze producten.

***Opmerking:** Kies bevestigingsmaterialen die het gewicht van de luidspreker kunnen dragen (raadpleeg de producthandleiding van de AMM108 voor het productgewicht).*

***Opmerking:** De AMM108-U-beugel is niet ontworpen voor permanente installatie buiten.*

Aan een muur/plafond (afbeelding A)

***Opmerking:** Let er bij de keuze van een installatieoppervlak op dat alle vier bevestigingspunten van de beugel aan een constructie zijn bevestigd die het gewicht van de luidspreker kan dragen (raadpleeg de producthandleiding van de AMM108 voor het productgewicht). Kies bevestigingsmaterialen die aan de lokale bouwvoorschriften en -vereisten voldoen.*

- Plaats de beugel op de gewenste plaats op het oppervlak. Teken vier boorgaten af en boor vier gaten in de muur.
- Bevestig de beugel aan de muur met vier M8-schroeven en sluitringen. Zorg dat de beugel zo is geplaatst dat de sleuven aan de uiteinden niet naar beneden wijzen.
- Bevestig de meegeleverde M10-schroeven en sluitringen aan de gewenste bevestigingspunten op de luidspreker. Haak de sleuven aan de uiteinden van de beugel over de schroeven (zie afbeelding C).
- Stel de luidspreker in op de gewenste hoek en draai vervolgens de schroeven vast om de beugel te bevestigen.

Op een ander bevestigingsaccessoire (afbeelding B)

- Lees alle beschikbare documentatie voor het andere bevestigingsaccessoire.
- Bevestig de AMM108-U-beugel met de juiste bevestigingsmaterialen aan het bevestigingsaccessoire. Gebruik bijvoorbeeld één M10-bout met een moer en sluitring om de beugel aan een klem te bevestigen.
- Bevestig de meegeleverde M10-schroeven en sluitringen aan de gewenste bevestigingspunten op de luidspreker. Haak de sleuven aan de uiteinden van de beugel over de schroeven (zie afbeelding C).
- Stel de luidspreker in op de gewenste hoek en draai vervolgens de schroeven vast om de beugel te bevestigen.

Monteringsinstruksjoner

Denne veiledningen inneholder instruksjoner for montering av Bose AMM108 U-brakett for bruk med Bose AMM108 høyttaler.



For å sikre trygg montering av produktet er det montørens ansvar å lese all relevant dokumentasjon for dette produktet og alle andre monteringskomponenter, før produktet monteres.

Les monterings- og produktveiledningen til AMM108, før monteringen av AMM108 U-brakett. Hvis du vil ha tilgang til ytterligere Bose-dokumentasjon, kan du skanne QR-koden eller gå til **pro.Bose.com/amm108ubrocket**.

Hvis du bruker ekstra komponenter eller utstyr i monteringen, må du se gjennom all relevant dokumentasjon for de produktene.

***Merk:** Velg passende festeanordninger for å støtte vekten av høyttaleren (se produktveiledningen for AMM108 for produktvekt).*

***Merk:** AMM108 U-braketten er ikke ment å brukes utendørs permanent.*

På en vegg/i taket (Figur A)

***Merk:** Når du velger monteringssted, må alle de fire festepunktene til monteringsbraketten være festet til en støttestruktur, som kan støtte vekten til høyttaleren (se produktveiledningen for AMM108 for produktvekt). Velg festeanordninger som samsvarer med alle lokale byggeforskrifter og krav.*

1. Plasser braketten til ønsket sted på overflaten. Marker fire borehull, og bor fire hull i veggen.

2. Fest braketten til veggen med fire M8 (5/16-tommers)-skruer og skiver. Kontroller at braketten er satt inn på riktig måte, slik at sporene i enden av braketten ikke er vendt nedover.

3. Fest M10-skrueene og -skivene som følger med, til det ønskede festepunktet på høyttaleren. Skyv sporene i enden av braketten over skruene (se figur C).

4. Juster vinkelen på høyttaleren til ønsket vinkel, deretter stram skruene for å feste braketten.

På et annet monteringstilbehør (Figur B)

1. Les all tilgjengelig dokumentasjon for det andre monteringstilbehøret.

2. Fest AMM108 U-braketten til monteringstilbehøret med passende utstyr. For å feste brakettene til en fagverksklemme, kan du for eksempel bruke en M10 (7/16-tommers)-gjenget bolt, mutter og skive.

3. Fest M10-skrueene og -skivene som følger med, til det ønskede festepunktet på høyttaleren. Skyv sporene i enden av braketten over skruene (se figur C).

4. Juster vinkelen på høyttaleren til ønsket vinkel, deretter stram skruene for å feste braketten.

Instrukcja instalacji

Niniejszy podr cznik zawiera instrukcje dotycz ce instalacji wspornika Bose AMM108 U-Bracket do u ytku z gło nikiem Bose AMM108.



W celu zapewnienia bezpiecznej instalacji produktu obowi zkiem instalatora jest zapoznanie si ze wszystkimi stosownymi dokumentami dla tego produktu oraz wszystkich elementów wchodz ych w skład instalacji przed rozpocz cciem procedury monta u.

Przed zamontowaniem wspornika AMM108 U-Bracket nale y zapozna si z niniejsz instrukcj instalacji i przewodnikiem do produktu dla gło nika AMM108. Aby uzyska dost p do dodatkowej dokumentacji firmy Bose, zeskanuj kod QR lub odwied stron **pro.Bose.com/amm108ubrocket**.

W przypadku korzystania z dodatkowych elementów lub narz dzi podczas instalacji nale y zapozna si z cał dokumentacj dotycz c tych produktów.

***Uwaga!** Wybierz elementy zł czne, które utrzymaj gło nik (wag produktu mo na znale w podr czniku do produktu dla gło nika AMM108).*

***Uwaga!** Wspornik AMM108 U-Bracket nie jest przeznaczony do stałego u ytku na zewn trz.*

Na cianie/suficie (rysunek A)

***Uwaga!** Przy wyborze powierzchni monta owej nale y upewni si , e wszystkie cztery punkty mocowania wspornika s przymocowane do konstrukcji no nej, która mo e utrzyma ci ar gło nika (informacje o wadze produktu mo na znale w przewodniku do produktu dla gło nika AMM108). Wybrane elementy zł czne musz by zgodne ze wszystkimi lokalnymi przepisami budowlanymi.*

1. Umie wspornik w odpowiedniej lokalizacji na powierzchni. Zaznacz cztery otwory i wywier je w cianie.

2. Przymocuj wspornik do ciany za pomoc czterech podkładek i wkr tów M8 (5/16 cala). Upewnij si , e wspornik jest ustawiony w taki sposób, e szczeliny na ko cach wspornika nie s skierowane w dół.

3. Zamocuj doł czone ruby i podkładki M10 w wybranych punktach mocowania gło nika. Nasu szczeliny na ko cach wspornika na ruby (patrz rysunek C).

4. Ustaw dany k t nachylenia gło nika, a nast pnie dokr ruby, aby zamocowa gło nik.

Na innym elemencie mocuj cym (rysunek B)

1. Zapoznaj si z dokumentacj dotycz c wybranych akcesoriów mocuj cych.

2. Przymocuj wspornik AMM108 U-Bracket do akcesorium mocuj cego za pomoc odpowiednich elementów zł cznych. Na przykład, aby przymocowa wspornik do klamry do kratownicy, nale y u y jednej ruby M10 (7/16 cala) wraz z nakr tk i podkładk .

3. Zamocuj doł czone ruby i podkładki M10 w wybranych punktach mocowania gło nika. Nasu szczeliny na ko cach wspornika na ruby (patrz rysunek C).

4. Ustaw dany k t nachylenia gło nika, a nast pnie dokr ruby, aby zamocowa gło nik.

安装说明

本指南包含有关安装 Bose AMM108 U-Bracket（U 型支架）以及与 Bose AMM108 扬声器配合使用的说明。

为确保产品的安全安装，安装人员有责任在安装之前阅读本产品和其他所有安装组件的所有相关文件。



安装 AMM108 U-Bracket（U 型支架）之前，请阅读本安装指南和 AMM108 产品指南。要访问其他 Bose 文档，请扫描二维码或访问 **pro.Bose.com/amm108ubrocket**。

如果您在安装过程中使用额外的组件或硬件，请查看这些产品的所有相关文档。

***注意：**选择合适的紧固件以支撑扬声器的重量（有关产品重量，请参见 *AMM108* 产品指南）。*

***注意：** *AMM108 U-Bracket* 不可用于永久室外使用。*

安装于墙壁/天花板（如图 A）

***注意：**选择壁装时，请确保支架的所有四个连接点都固定在可以支撑扬声器重量的支撑结构上（有关产品重量，请参见 *AMM108* 产品指南）。请选择符合当地所有建筑法规 and 要求的紧固件。*

1. 将支架放置在安装表面的所需位置。做好 4 个钻孔记号，在墙上打 4 个洞。

2.使用四个 M8 (5/16 英寸) 螺钉和垫圈将支架固定到墙壁上。确保支架的方向不会使支架两端的插槽朝下。

3.将随附的 M10 螺钉和垫圈连接到扬声器上所需的连接点。将螺钉旋转固定于支架两端的插槽上（参见图 C）。

4.将扬声器的角度调节到所需的角度，然后拧紧螺钉以固定支架。

安装在另一个安装配件上（如图 B）

1. 请阅读其他安装配件的任何可用文档。

2.使用合适的紧固件将 AMM108 U-Bracket 固定到安装配件上。例如，要将支架固定到灯钩上，请使用一个 M10（7/16 英寸）螺纹螺钉、螺母和垫圈。

3.将随附的 M10 螺钉和垫圈连接到扬声器上所需的连接点。将螺钉旋转固定于支架两端的插槽上（参见图 C）。

4.将扬声器的角度调节到所需的角度，然后拧紧螺钉以固定支架。

安装指示

本指南包含搭配 Bose AMM108 揚聲器使用的 Bose AMM108 U 型支架之安裝指示。



如果安裝過程中要用到其他組件或硬體，請參閱該產品的所有相關文件。

***備註：**請選用足以支撐揚聲器重量的合適緊扣件（請參見 *AMM108* 產品以瞭解產品重量）。*

***備註：** *AMM108 U* 型支架非為永久性室外應用而設計。*

安裝於牆面/天花板（圖 A）

***備註：**選擇安裝面時，請確保支架的四個安裝點都鎖到足以支撐揚聲器重量的支撐結構上（請參見 AMM108 產品指南以瞭解產品重量）。請選用符合所有當地建築法規和規定的緊扣件。*

1. 請將支架放在安裝面上欲固定的位置。標記四個鑽孔位置，然後在牆上鑽孔。

2.使用四顆 M8 (5/16-吋) 螺絲和墊圈將支架安裝到牆上。確保支架方向正確，避免讓支架兩端的凹槽朝下。

3.將隨附的 M10 螺絲和墊圈固定在揚聲器上欲使用的安裝點。將支架兩端的凹槽滑入螺絲（請參見圖 C）。

4.將揚聲器角度調至所欲角度，然後鎖緊螺絲以固定支架。

安裝於其他安裝配件（圖 B）

1. 請閱讀其他安裝配件所提供的文件。

2.搭配適當硬體，將 AMM108 U 型支架鎖到安裝配件。例如，使用一顆 M10 (7/16-吋) 螺栓、螺帽和墊圈將支架安裝到桁架夾。

3.將隨附的 M10 螺絲和墊圈固定在揚聲器上欲使用的安裝點。將支架兩端的凹槽滑入螺絲（請參見圖 C）。

4.將揚聲器角度調至所欲角度，然後鎖緊螺絲以固定支架。

設置手順

このガイドでは、Bose AMM108 loudspeakerに使用するBose AMM108 U-Bracketの設置手順を説明します。



安全に製品を設置するため、施工業者は、製品の設置を開始する前に、本製品の関連文書と他の設置コンポーネントの関連文書をすべて参照してください。



AMM108 U-Bracketを設置する前に、この設置ガイドとAMM108製品ガイドを必ずお読みください。本製品に関するその他のポーズの文書にアクセスするには、QRコードをスキャンするか、**pro.Bose.com/amm108ubrocket**をご覧ください。

設置の際に他のコンポーネントや金具を使用する場合は、それらの製品のすべての関連文書を確認してください。

***注：**スピーカーの重量を支えるのに適した留め具を選ぶようにしてください（製品重量については*AMM108*の製品ガイドを参照してください）。*

***注：** *AMM108 U-Bracket*は、屋外での常設用途には適していません。*

壁／天井への取り付け(図A)

***注：**設置面を決定する際は、スピーカーの重量を支えるのに適した支持構造に、ブラケットの4つのすべての取り付けポイントが固定されていることを確認してください（製品重量については*AMM108*の製品ガイドを参照してください）。各地域の建築基準と要件すべてに適合する留め具を選択してください。*

1. ブラケットを設置面の目的の場所に配置します。壁に4つの穴の印を付け、穴を開けます。

2. M8 (5/16インチ) ネジとワッシャーを使ってブラケットを壁に取り付けます。ブラケットの両端のスロットが下向きにならないよう、ブラケットが正しい方向であることを確認してください。

3. スピーカーの目的の取り付けポイントに、付属のM10ネジとワッシャーを取り付けます。ブラケットの両端のスロットを、ネジに合わせてスライドしてはめ込みます (図C)。

4. スピーカーの角度を目的の角度に調節し、ネジを締めてブラケットを固定します。

他の設置アクセサリへの取り付け(図B)

1. 他の設置アクセサリのすべての文書を必ずお読みください。

2.適切な金具を使用して、AMM108 U-Bracketを取り付けアクセサリに固定します。たとえば、ブラケットをトラスクランプに固定するには、M10 (7/16インチ) ボルト、ナット、およびワッシャーを使用します。

3. スピーカーの目的の取り付けポイントに、付属のM10ネジとワッシャーを取り付けます。ブラケットの両端のスロットを、ネジに合わせてスライドしてはめ込みます (図C)。

4. スピーカーの角度を目的の角度に調節し、ネジを締めてブラケットを固定します。

تعليمات التركيب

يحتوي هذا الدليل على التعليمات الخاصة بتركيب U-Bracket Bose AMM108 التي تُستخدم مع مكبر الصوت Bose AMM108.

لضمان تركيب المنتج بطريقة آمنة، يتحمّل اختصاصي التركيب مسؤولية الرجوع إلى كل المستندات المتعلقة بهذا المنتج وكل مكونات التركيب الأخرى قبل الشروع في تركيبه.

قبل الشروع في تركيب U-Bracket AMM108، يُرجى قراءة دليل التركيب هذا بالإضافة إلى دليل المنتج الخاص بـ AMM108. للوصول إلى مزيد من المستندات التي توفرها شركة Bose، فضل بمسح رمز الاستجابة السريعة QR أو زيارة **pro.Bose.com/amm108ubrocket**.



إذا كنت تستخدم مكونات أو أجهزة إضافية أثناء التركيب، فيرجى مراجعة كل المستندات المتعلقة بتلك المنتجات.

ملاحظة: اختر مشابه ملائمة لدعم وزن مكبر الصوت (اطّلع على دليل المنتج الخاص بمكبر الصوت *AMM108* لمعرفة وزنه).

ملاحظة: لم يُصمّم *U-Bracket AMM108* للاستخدام الخارجي الدائم.

على الجدار أو السقف (الشكل أ)

ملاحظة: عند اختيار السطح المراد التركيب عليه، تأكد من تثبيت نقاط توصيل كثيفة التثبيت بهيكل دعم قادر على دعم وزن مكبر الصوت (اطّلع على دليل المنتج الخاص بـ *AMM108* لمعرفة وزن المنتج). اختر المشابك المتوافقة مع كل قوانين البناء المحلية ولوانحه.

- ضع كثيفة التثبيت في الموقع المُختار من السطح. علّم أربع فتحات ثقّب واتقب أربع فتحات في الجدار.
- اعمد إلى توصيل كثيفة التثبيت بالجدار بواسطة أربعة براغ وحلقات من نوع M8 (بقطر 16/5 بوصة). تأكد من توجيه كثيفة التثبيت بطريقة لا تكون فيها الفتحات الموجودة في طرفيها موجهة نحو الأسفل.
- اعمد إلى توصيل البراغي من نوع M10 والحلقات المضمّنة بنقاط التوصيل المطلوبة التي تتوفر على مكبر الصوت. حرّك الفتحتين في طرفي كثيفة التثبيت وادفعهما فوق البراغي (انظر إلى الشكل ج).

4.اضبط زاوية مكبر الصوت بحسب الزاوية المطلوبة، ثم أحكم شدّ البراغي لتثبيت كثيفة التثبيت.

4.اضبط زاوية مكبر الصوت بحسب الزاوية المطلوبة، ثم أحكم شدّ البراغي لتثبيت كثيفة التثبيت.

على ملحق تركيب آخر (الشكل ب)

- يُرجى قراءة أي مستندات متوفرة حول ملحق التركيب الأخر.
- ثبت U-Bracket AMM108 بملحق التثبيت باستخدام المعدّات المناسبة. على سبيل المثال، لتثبيت كثيفة التثبيت بمشبك الجمالون، استخدم مسمار ملولب من نوع M10 (بقطر 16/7 بوصة) وصمولة وحلقة.

3.اعمد إلى توصيل البراغي من نوع M10 والحلقات المضمّنة بنقاط التوصيل المطلوبة التي تتوفر على مكبر الصوت. حرّك الفتحتين في طرفي كثيفة التثبيت وادفعهما فوق البراغي (انظر إلى الشكل ج).

4.اضبط زاوية مكبر الصوت بحسب الزاوية المطلوبة، ثم أحكم شدّ البراغي لتثبيت كثيفة التثبيت.