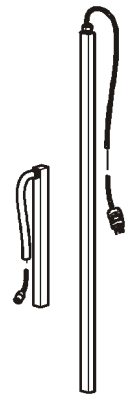


Rack Power Distribution Unit Installation Instructions

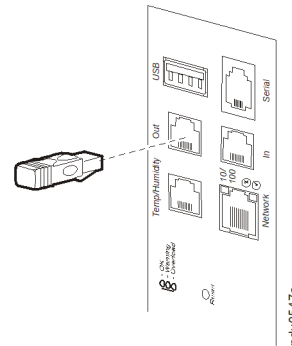


Customer support and warranty information is available at the APC by Schneider Electric website, www.apc.com.

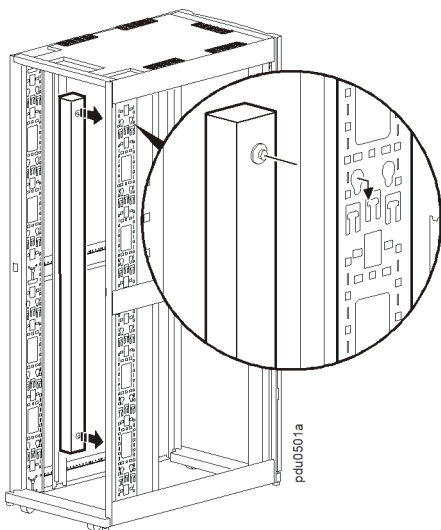
© 2019 APC by Schneider Electric. APC, the APC logo and NetShelter are owned by Schneider Electric Industries SE. All other brands may be trademarks of their respective owners.

990-3940C
6/2019

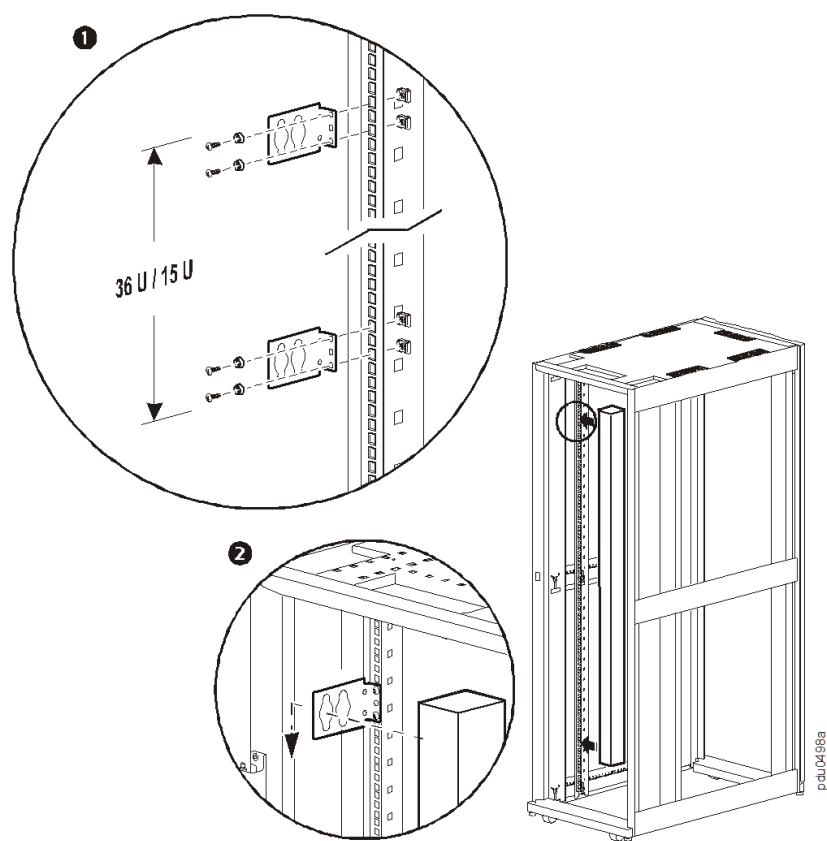
A



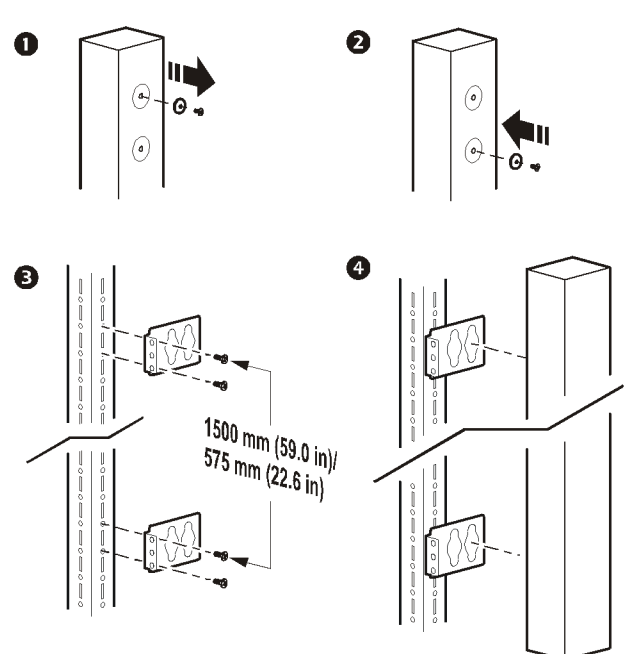
B



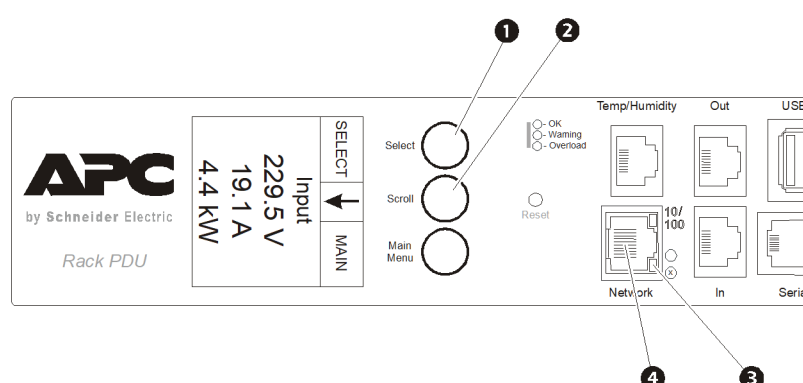
C



D



E



Installation and Configuration

Before using the Rack PDU, read and follow all safety information in the *Rack Power Distribution Unit Safety Information* document, included with this product.

The terminator

NOTE: See illustrations for each task below.
NOTE: Your Rack PDU comes with a terminator installed in the display IN or Out port. This is required for stand-alone operation if you have a Metered-by-Outlet unit or if utilizing Network Port Sharing functionality. See the Online *User Guide* for additional installation instructions.

Mounting the Rack PDU in a vertical 0 U accessory channel of a NetShelter SX enclosure

In one vertical 0 U accessory channel, you can mount two full-length Rack PDUs or four half-length Rack PDUs.

Mounting the Rack PDU on the vertical rails of a standard EIA-310 enclosure

Secure brackets to the back of the rear vertical rails using hardware included with your enclosure. Required U-space for brackets:

- Full-length Rack PDU: 36 U
- Half-length Rack PDU: 15 U

Mounting the Rack PDU in a third-party enclosure

⚠ ⚠ DANGER

HAZARD OF ELECTRIC SHOCK, EXPLOSION, OR ARC FLASH

To avoid possible electrical shock and equipment damage, use only the supplied hardware.

Failure to follow these instructions will result in death or serious injury.

Bracket spacing:

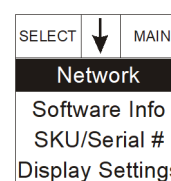
- Full-length Rack PDU: 1500 mm (59.0 in)
- Half-length Rack PDU: 575 mm (22.6 in)

Configuring network settings and accessing the Rack PDU

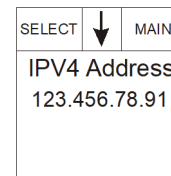
The Rack PDU is DHCP compatible. Connect the network cable to the network port (1) and then apply power to the unit. When the status LED (2) for the network connection is solid green, perform the following to display the IP address.

NOTE: If your network does not use a DHCP server, see the *User Guide* for your Rack PDU for details on other methods for configuring the TCP/IP settings.

1. Press the SCROLL button (2) until Network is selected.



2. Press the SELECT button (1). The IPv4 address appears. [Press the SCROLL button (2) again to display the IPv6 address.]



3. To access the Web User Interface (Web UI), enter `https://<your IP address>` in your Web browser address field. You will be prompted for a user name and password. Enter the default **apc** for each to log on, then change the default password as directed. It is recommended that you use strong passwords which conform to your company's password requirements.

You may receive a message that the Web page is not secure. This is normal, and you can continue to the Web UI. The warning is generated because your Web browser does not recognize the default certificate used for encryption over HTTPS. However, information transmitted over HTTPS is still encrypted. See the Security Handbook on www.apc.com for more details on HTTPS and instructions to resolve the warning.

Additional Resources

The *User Guide* contains complete operation and configuration information. The *User Guide*, additional documentation, and downloadable software and firmware are available on the applicable product page on www.apc.com. To quickly find a product page, enter the product name or part number in the Search field.

Two-Year Factory Warranty

This warranty applies only to the products you purchase for your use in accordance with this manual.

Terms of warranty

APC by Schneider Electric warrants its products to be free from defects in materials and workmanship for a period of two years from the date of purchase. APC by Schneider Electric will repair or replace defective products covered by this warranty. This warranty does not apply to equipment that has been damaged by accident, negligence or misapplication or has been altered or modified in any way. Repair or replacement of a defective product or part thereof does not extend the original warranty period. Any parts furnished under this warranty may be new or factory-remanufactured.

Non-transferable warranty

This warranty extends only to the original purchaser who must have properly registered the product. The product may be registered at the APC by Schneider Electric website, www.apc.com.

Exclusions

APC by Schneider Electric shall not be liable under the warranty if its testing and examination disclose that the alleged defect in the product does not exist or was caused by end user's or any third person's misuse, negligence, improper installation or testing. Further, APC by Schneider Electric shall not be liable under the warranty for unauthorized attempts to repair or modify wrong or inadequate electrical voltage or connection, inappropriate on-site operation conditions, corrosive atmosphere, repair, installation, exposure to the elements, Acts of God, fire, theft, or installation contrary to APC by Schneider Electric recommendations or specifications or in any event if the APC by Schneider Electric serial number has been altered, defaced, or removed, or any other cause beyond the range of the intended use.

THERE ARE NO WARRANTIES, EXPRESS OR IMPLIED, BY OPERATION OF LAW OR OTHERWISE, OF PRODUCTS SOLD, SERVICED OR FURNISHED UNDER THIS AGREEMENT OR IN CONNECTION HERewith. APC BY SCHNEIDER ELECTRIC DISCLAIMS ALL IMPLIED WARRANTIES OF MERCHANTABILITY, SATISFACTION AND FITNESS FOR A PARTICULAR PURPOSE. APC BY SCHNEIDER ELECTRIC EXPRESS WARRANTIES WILL NOT BE ENLARGED, DIMINISHED, OR AFFECTED BY AND NO OBLIGATION OR LIABILITY WILL ARISE OUT OF, APC BY SCHNEIDER ELECTRIC RENDERING OF TECHNICAL OR OTHER ADVICE OR SERVICE IN CONNECTION WITH THE PRODUCTS. THE FOREGOING WARRANTIES AND REMEDIES ARE EXCLUSIVE AND IN LIEU OF ALL OTHER WARRANTIES AND REMEDIES. THE WARRANTIES SET FORTH ABOVE CONSTITUTE APC BY SCHNEIDER ELECTRIC'S SOLE LIABILITY AND PURCHASER'S EXCLUSIVE REMEDY FOR ANY BREACH OF SUCH WARRANTIES. APC BY SCHNEIDER ELECTRIC WARRANTIES EXTEND ONLY TO PURCHASER AND ARE NOT EXTENDED TO ANY THIRD PARTIES.

IN NO EVENT SHALL APC BY SCHNEIDER ELECTRIC, ITS OFFICERS, DIRECTORS, AFFILIATES OR EMPLOYEES BE LIABLE FOR ANY FORM OF INDIRECT, SPECIAL, CONSEQUENTIAL OR PUNITIVE DAMAGES, ARISING OUT OF THE USE, SERVICE OR INSTALLATION, OF THE PRODUCTS, WHETHER SUCH DAMAGES ARISE IN CONTRACT OR TORT, IRRESPECTIVE OF FAULT, NEGLIGENCE OR STRICT LIABILITY OR WHETHER APC BY SCHNEIDER ELECTRIC HAS BEEN ADVISED IN ADVANCE OF THE POSSIBILITY OF SUCH DAMAGES. SPECIFICALLY, APC BY SCHNEIDER ELECTRIC IS NOT LIABLE FOR ANY COSTS, SUCH AS LOST PROFITS OR REVENUE, LOSS OF EQUIPMENT, LOSS OF USE OF EQUIPMENT, LOSS OF SOFTWARE, LOSS OF DATA, COSTS OF SUBSTITUTES, CLAIMS BY THIRD PARTIES, OR OTHERWISE.

NO SALESMAN, EMPLOYEE OR AGENT OF APC BY SCHNEIDER ELECTRIC IS AUTHORIZED TO ADD TO OR VARY THE TERMS OF THIS WARRANTY. WARRANTY TERMS MAY BE MODIFIED, IF AT ALL, ONLY IN WRITING SIGNED BY AN APC BY SCHNEIDER ELECTRIC OFFICER AND LEGAL DEPARTMENT.

Warranty claims

Customers with warranty claims issues may access the APC by Schneider Electric customer support network through the Support page of the APC by Schneider Electric website, www.apc.com/support. Select your country from the country selection pull-down menu at the top of the Web page. Select the Support tab to obtain contact information for customer support in your region.



Installation und Konfiguration

Lesen und befolgen Sie vor Inbetriebnahme der Rack PDU alle Sicherheitsinformationen in dem zum Lieferumfang gehörenden *Rack-Stromverteiler Einheit - Sicherheitsleitfaden*.

Anbringen des Leitungsabschlusses

HINWEIS: Beachten Sie die Abbildungen zu den nachfolgend beschriebenen Schritten.

HINWEIS: Im Lieferumfang der Rack PDU ist ein im Anschluss IN oder OUT des Displays installierter Leitungsabschluss enthalten. Dieser wird für den Einzelbetrieb benötigt, wenn Sie eine Metered-by-Outlet-Einheit haben oder wenn Sie Network Point Sharing verwenden. Weitere Installationshinweise finden Sie im Online-Benutzerhandbuch.

Einbau der Rack PDU in einen vertikalen 0-HE-Zubehörkanal eines NetShelter SX-Gehäuses

Sie können in einen vertikalen 0-HE-Zubehörkanal zwei Rack PDUs mit voller Länge oder vier Rack PDUs mit halber Länge einbauen.

Einbau der Rack PDU unter Verwendung der vertikalen Schienen eines EIA-310-Standardgehäuses

Befestigen Sie die Montagehalterungen anhand der mit dem Gehäuse mitgelieferten Befestigungsteile an der Rückseite der hinteren vertikalen Schienen. Erforderliche Höheneinheiten für Montagehalterungen:

- Rack PDU mit voller Länge: 36 HE
- Rack PDU mit halber Länge: 15 HE

Einbau der Rack PDU in Gehäuse anderer Anbieter

⚠ ⚠ GEFAHR

STROMSCHLAG-, EXPLOSIONS- UND BOGENBLITZGEFAHR

Zur Vermeidung von Stromschlägen und Schäden an technischen Geräten dürfen nur die mitgelieferten Befestigungsteile verwendet werden.

Bei Nichtbeachtung dieser Vorschrift muss mit schweren, bisweilen auch tödlichen Verletzungen gerechnet werden.

Abstände der Montagehalterungen:

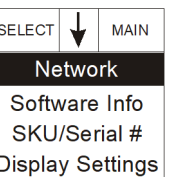
- Rack PDU mit voller Länge: 1500 mm (59,0")
- Rack PDU mit halber Länge: 575 mm (22,6")

Konfigurieren der Netzwerkeinstellungen und Zugriff auf die Rack PDU

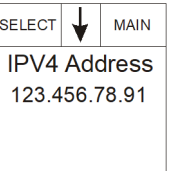
Die Rack PDU ist DHCP-kompatibel. Verbinden Sie das Netzkabel mit dem Netzwerkanschluss (1) und schalten Sie dann das Gerät ein. Sobald die Status-LED (2) für die Netzwerkverbindung ununterbrochen grün leuchtet, können Sie sich die IP-Adresse wie nachfolgend beschrieben anzeigen lassen.

HINWEIS: Wenn in Ihrem Netzwerk kein DHCP-Server aktiv ist, informieren Sie sich bitte im Benutzerhandbuch zu Ihrer Rack PDU über andere Möglichkeiten zum Konfigurieren der TCP/IP-Einstellungen.

1. Drücken Sie die BILDLAUF-TASTE (2), bis der Eintrag „Network“ markiert ist.



2. Drücken Sie die AUSWAHL-TASTE (1). Die IPv4-Adresse wird angezeigt. [Drücken Sie die BILDLAUF-TASTE (2) erneut, um die IPv6-Adresse anzuzeigen.]



3. Um die Web-Benutzeroberfläche (Web-UI) zu öffnen, geben Sie `https://<IP-Adresse_des_Geräts>` in das Adressfeld Ihres Webbrowsers ein. Sie werden nach einem Benutzernamen und einem Passwort gefragt. Geben Sie jeweils den Standardwert **apc** für die erste Anmeldung ein, und ändern Sie dann das Standard-Passwort wie angegeben. Wir empfehlen Ihnen, sichere Passwörter zu verwenden, die den Anforderungen Ihres Unternehmens entsprechen.

Möglicherweise erhalten Sie eine Meldung, dass die Webseite nicht sicher ist. Dies ist normal; Sie können trotzdem fortfahren und die Web-UI öffnen. Die Warnung wird erzeugt, weil Ihr Webbrowser das Standard-Zertifikat für die Verschlüsselung über HTTPS nicht erkennt. Die über HTTPS übertragenen Daten werden dennoch verschlüsselt. Weitere Informationen zu HTTPS und eine Anleitung zur Vermeidung der Warnmeldung finden Sie im Sicherheitshandbuch auf www.apc.com.

Weitere Informationsquellen

Das *Benutzerhandbuch* enthält vollständige Informationen zur Bedienung und Konfiguration der Einheit. Das *Benutzerhandbuch* und zusätzliche Dokumentation sowie die Software und Firmware des Geräts können von der jeweiligen Produktseite unter www.apc.com heruntergeladen werden. Für den schnellen Zugriff auf eine Produktseite geben Sie den Produktnamen oder die Teilenummer im Suchfeld ein.

Zwei-Jahres-Werksgarantie

Diese Garantie gilt nur für Produkte, die für die Verwendung gemäß diesem Handbuch erworben werden.

Garantiebestimmungen

APC by Schneider Electric garantiert, dass seine Produkte für eine Dauer von zwei Jahren ab Kaufdatum frei von Material- und Fertigungsfehlern sein werden. APC by Schneider Electric repariert oder ersetzt defekte Produkte im Rahmen dieser Garantie. Diese Garantie bezieht sich nicht auf Geräte, die durch Unfälle, Unachtsamkeit oder falsche Handhabung bzw. durch Änderungen beschädigt werden. Die Reparatur oder der Austausch eines fehlerhaften Produkts oder Teils verlängert den ursprünglichen Garantiezeitraum nicht. Alle unter dieser Garantie gelieferten Teile sind entweder neu oder werkseitig überholt.

Nicht übertragbare Garantie

Diese Garantie gilt nur für den ursprünglichen Käufer, der das Produkt vorschriftsmäßig registrieren muss. Die Produktregistrierung kann auf der Website von APC by Schneider Electric unter www.apc.com vorgenommen werden.

Ausschluss

APC by Schneider Electric haftet nicht gemäß dieser Garantie, wenn hauseigene Prüfungen und Untersuchungen ergeben haben, dass der vermeintliche Produktschaden nicht existiert beziehungsweise durch Missbrauch, Fahrlässigkeit, unsachgemäße Installation oder Prüfungen von Endverbraucher oder Dritten verursacht wurde. APC by Schneider Electric haftet auch nicht für unautorisierte Reparatur- oder Änderungsversuche, unzureichende elektrische Spannung oder elektrische Anschlüsse, unsachgemäße Betriebsbedingungen vor Ort, korrosive Atmosphäre, Reparatur, Naturgewalten, höhere Gewalt, Feuer, Diebstahl oder Installation entgegen der Empfehlungen und Spezifikationen von APC by Schneider Electric oder immer, wenn die APC by Schneider Electric Seriennummer geändert, verändert oder entfernt wurde, sowie bei einer beliebigen Ursache außerhalb der Zweckbestimmung.

ES EXISTIEREN KEINE ANDEREN GARANTIEEN AUSDRÜCKLICHER, STILLSCHWEIGENDER, GESETZLICHER ODER SONSTIGER NATUR FÜR IRGENDWELCHE PRODUKTE, DIE AUS ODER IN VERBINDUNG MIT DIESEM VERTRAG VERKAUFT, GEWARTET ODER DELIEFERT WURDEN. APC BY SCHNEIDER ELECTRIC LEHNT ALLE STILLSCHWEIGENDEN GARANTIEEN HINSICHTLICH DER MARKTGÄNGIGKEIT UND EIGNUNG FÜR EINEN BESTIMMTEN ZWECK AB. AUSDRÜCKLICHE GARANTIEEN VON APC BY SCHNEIDER ELECTRIC KÖNNEN HINSICHTLICH DER ERTEILUNG VON TECHNISCHEM ODER ANDEREN RATSCHLÄGEN ODER DIENSTLEISTUNGEN DURCH APC BY SCHNEIDER ELECTRIC IN ZUSAMMENHANG MIT DEN PRODUKTEN NICHT AUSGEDEHNT, ABGESCHWÄCHT ODER BEEINFLUSST WERDEN. WEITERHIN ENTSTEHEN DIESBEZÜGLICH KEINE AUFLAGEN ODER LEISTUNGSVERPFLICHTUNGEN, DIE VORANGEGANGENEN GARANTIEEN UND RECHTSMITTEL SIND DIE EINZIGEN FÜR JEDERMANN VERFÜGBAREN GARANTIEEN UND RECHTSMITTEL. DIE OBEN GENANNTE GARANTIEEN BEGRÜNDEN APC BY SCHNEIDER ELECTRIC'S EINZIGE LEISTUNGSVERPFLICHTUNG UND STELLEN IHRE EINZIGEN RECHTSMITTEL IM FALLE VON GARANTIEVERLETZUNGEN DAR. ALLE GARANTIEBESTIMMUNGEN VON APC BY SCHNEIDER ELECTRIC GELTEN NUR FÜR DEN KÄUFER UND KÖNNEN NICHT AN DRITTE ÜBERTRAGEN WERDEN.

IN KEINEM FALL HAFTEN APC BY SCHNEIDER ELECTRIC, SEINE VERANTWORTLICHEN, DIREKTOREN, TOCHTERUNTERNEHMEN ODER ANGESTELLTEN FÜR KONKRETE, INDIREKTE, SPEZIELLE, IN DER FOLGE ENTSTANDENE ODER STRAFRECHTLICH RELEVANTE SCHÄDEN, DIE AUS DER VERWENDUNG, WARTUNG ODER INSTALLATION DER PRODUKTE ENTSTEHEN. DIES GILT AUCH, WENN SOLCHER SCHADEN AUS EINEM VERTRAG ODER AUS UNERLAUBTER HANDLUNG RESULTIEREN, OB MIT ODER OHNE VERSCHULDEN, FAHRLÄSSIGKEIT ODER KAUSALHAFTUNG, UND ZWAR AUCH DANN NICHT, WENN APC BY SCHNEIDER ELECTRIC ZUVOR AUF DIE MÖGLICHKEIT SOLCHER SCHÄDEN AUFMERKSAM GEMACHT WURDE. APC BY SCHNEIDER ELECTRIC HAFTET INSBESONDERE NICHT FÜR DADURCH ENTSTANDENE KOSTEN IRGENDWELCHER ART, Z. B. ENTGANGENE GEWINNE ODER EINKÜNFTE, VERLUST VON GERÄTEN, VERLUST DER NUTZUNG DES GERÄTES, VERLUST VON SOFTWARE ODER DATEN, ERSATZKOSTEN, ANSPRÜCHE VON DRITEN ODER ÄHNLICHE KOSTEN. DIESE GARANTIE GIBT IHM BESTIMMTE RECHTE. WEITERHIN BESTEHEN MÖGLICHERWEISE ANDERE RECHTE, DIE VON DER ÖRTLICHEN RECHTSPRECHUNG ABHÄNGEN.

KEIN HÄNDLER, MITARBEITER ODER VERTRETER VON APC BY SCHNEIDER ELECTRIC IST AUTORISIERT, DIESE GARANTIEBESTIMMUNGEN ZU ÄNDERN ODER ZU ERGÄNZEN. EINE ÄNDERUNG DER GARANTIEBESTIMMUNGEN BEDARF DER SCHRIFTFORM UND DER UNTERSCHRIFT EINES VERANTWORTLICHEN BEI APC BY SCHNEIDER ELECTRIC SOWIE DER RECHTSABTEILUNG.

Garantieansprüche

Garantieansprüche von Kunden sind an das APC by Schneider Electric Kundendienst-Netzwerk auf der Website von APC by Schneider Electric unter www.apc.com/support zu richten. Wählen Sie aus dem Pull-down-Menü das entsprechende Land aus. Klicken Sie auf das Register „Support“, um Kontaktinformationen für den Kundendienst in Ihrer Region zu erhalten.

