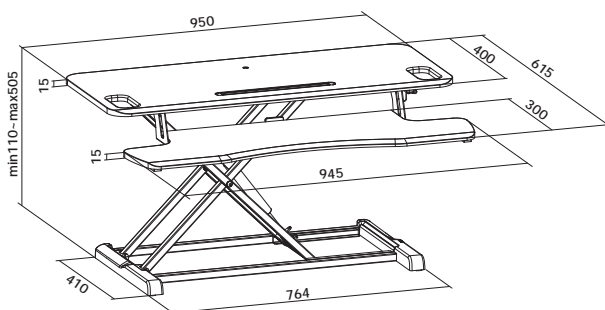


# Neomounts®



Measuring unit: mm

## NS-WS300BLACK

EN	Sit-stand workstation	NO	Stå/ sit arbeidsstasjon
NL	Zit-stawerkplek	SE	Stand/ sit-arbetsstation
DE	Sitz-Steh-Arbeitsplatz	FI	Seiso-istu työpiste
FR	Poste de travail assis-débout	PL	Stanowisko do pracy siedząco-stojącej
IT	Postazione di lavoro in piedi	CS	Sit-stand pracovní stanice
ES	Estación de trabajo de pie-sentado	SK	Výškovo nastaviteľný pracovný stôl
PT	Estação de trabalho pé-sentado	RO	Stație de lucru cu înălțime reglabilă
DK	Stand/ sit-arbejdsstation		



Tool



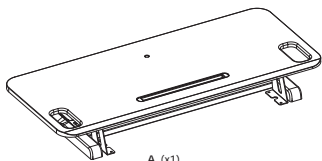
0-15 kg



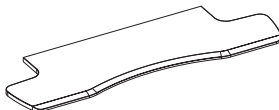
11-50,5 cm

## NS-WS300BLACK

### PARTS



A. (x1)



B. (x1)



C. (x1)



D. (x4)



E. (x2)



F. (x3)



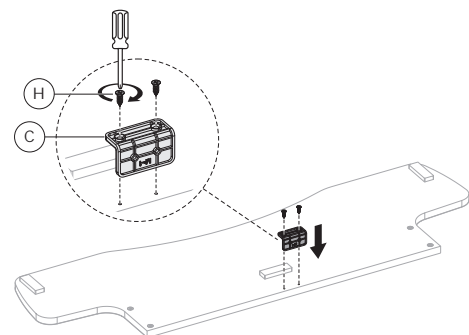
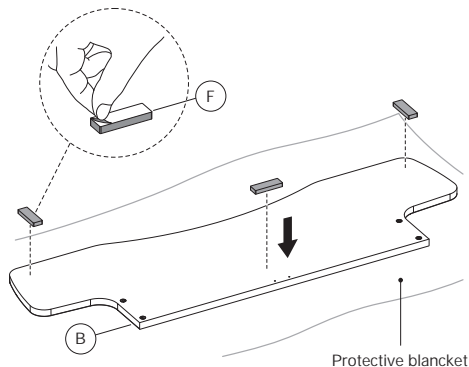
G. M5x12 (x4)



H. ST4.2x12 (x2)

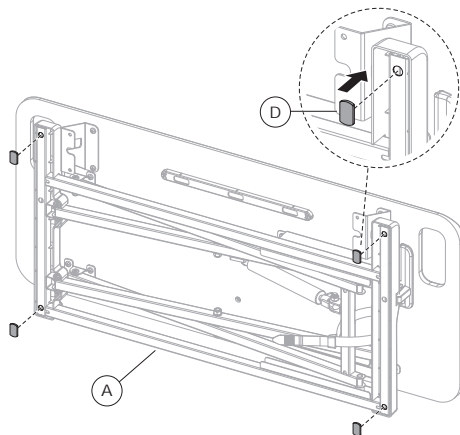
### STEP 1

- EN Place the protective strips and install part C
- NL Plaats de beschermstrips en monteer onderdeel C
- DE Bringen Sie die Schutzstreifen an und installieren Sie Teil C
- FR Placer les bandes de protection et installer la partie C
- IT Applicare le strisce di protezione e installare la parte C
- ES Coloque las tiras protectoras e instale la pieza C
- PT Colocar as tiras de proteção e instalar a peça C
- PL Zamontuj paski ochronne i zainstaluj część C



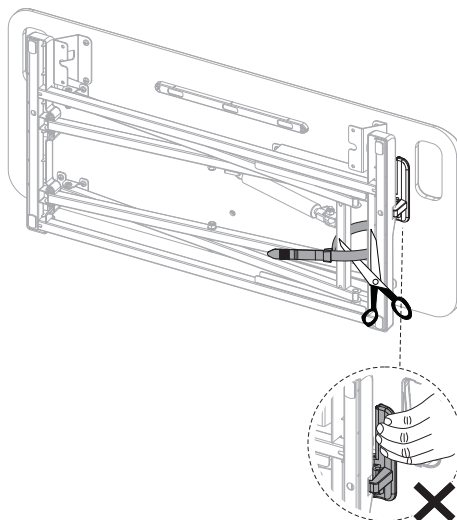
## STEP 2

- EN Install the protective feet
- NL Installeer de beschermvoetjes
- DE Montieren Sie die Schutzfüße
- FR Installer les pieds de protection
- IT Installare i piedini di protezione
- ES Instale los pies protectores
- PT Instalar os pés de proteção
- PL Zamontować nóżki ochronne



## STEP 3

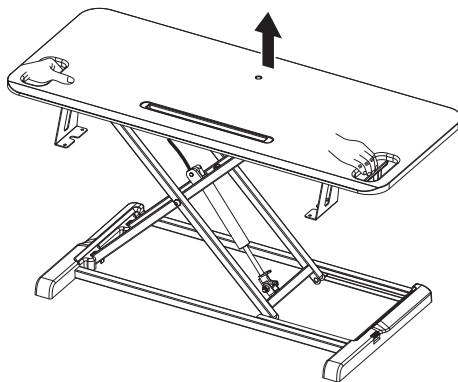
- EN Remove the safety strip and make sure NOT to press the release handle
- NL Verwijder de veiligheidsstrip en zorg ervoor NIET op de ontgrendelingshendel te drukken
- DE Entfernen Sie den Sicherheitsstreifen und achten Sie darauf, den Entriegelungshebel NICHT zu drücken
- FR Retirez la bande de sécurité et veillez à NE PAS appuyer sur le levier de déverrouillage
- IT Rimuovere la striscia di sicurezza e assicurarsi di NON premere la leva di sblocco
- ES Retire la tira de seguridad y asegúrese de NO presionar la palanca de liberación
- PT Retirar a faixa de segurança e certificar-se de que NÃO pressiona a alavanca de desbloqueio
- PL Zdejmij pasek zabezpieczający i upewnij się, że NIE naciśniesz dźwigni zwalniającej



**WARNING:** Do not press the release handle while cutting off the plastic safety strip.

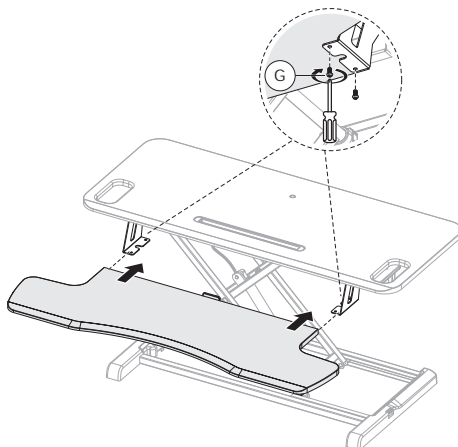
## STEP 4

- EN Place the mount in an upright position and press the release handle to adjust the height
- NL Plaats de steun rechtop en druk de hoogteverstelling greep in om de hoogte te verstellen
- DE Bringen Sie die Halterung in eine aufrechte Position und betätigen Sie den Entriegelungsgriff, um die Höhe einzustellen
- FR Placez le support en position verticale et appuyez sur la poignée de déverrouillage pour régler la hauteur
- IT Collegare il supporto in posizione verticale e premere la maniglia di rilascio per regolare l'altezza
- ES Coloque el soporte en posición vertical y presione el asa de liberación para ajustar la altura
- PT Coloque o suporte na posição vertical e pressione a alavanca de liberação para ajustar a altura
- PL Ustaw uchwyty blatem do góry i naciśnij uchwyty zwalniający, aby wyregulować wysokość



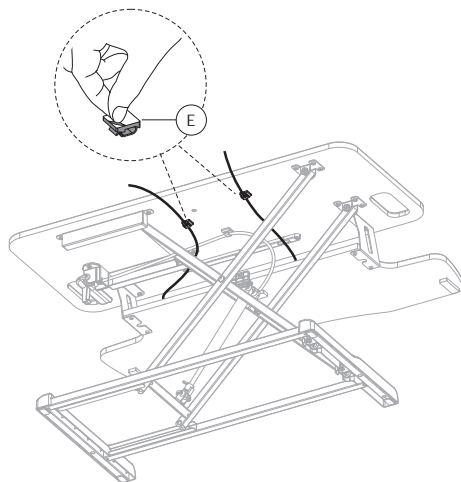
## STEP 5

- EN Install the keyboard shelf to the mount
- NL Monteer het keyboard plateau op de steun
- DE Befestigen Sie die Tastaturablage an der Halterung
- FR Installer l'étagère à clavier sur le support
- IT Installare il ripiano della tastiera sul supporto
- ES Instale el estante del teclado en el soporte
- PT Instalar a prateleira do teclado no suporte
- PL Zainstaluj półkę na klawiaturę w uchwycie



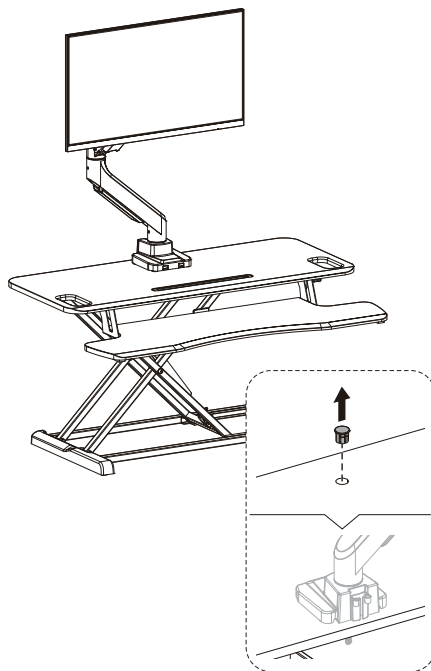
## STEP 6

- EN Install the cable clips and route the cables
- NL Installeer de kabelclips en geleid de kabels
- DE Montieren Sie die Kabelclips und verlegen Sie die Kabel
- FR Installer les clips de câbles et acheminer les câbles
- IT Installare i fermacavi e posare i cavi
- ES Instale las abrazaderas de cable y pase los cables
- PT Instalar os cliques de cabos e passar os cabos
- PL Zainstaluj zaciski kablowe i poprowadź kable



## STEP 7

- EN Install the monitor arm through the preset hole
- NL Installeer de monitorarm door de daarvoor bestemde opening
- DE Montieren Sie den Monitorarm durch die vorgesehene Öffnung
- FR Installer le bras du moniteur par l'ouverture prévue à cet effet
- IT Installare il braccio del monitor attraverso l'apposita apertura
- ES Instale el brazo del monitor a través de la abertura designada
- PT Instalar o braço do monitor através da abertura designada
- PL Zainstaluj ramię monitora przez wyznaczony otwór



## OPTION

- EN Place the monitor directly on the mount
- NL Plaats de monitor rechtstreeks op de steun
- DE Stellen Sie den Monitor direkt auf die Halterung
- FR Placez le moniteur directement sur le support
- IT Posizionare il monitor direttamente sul supporto
- ES Coloque el monitor directamente sobre el soporte
- PT Colocar o monitor diretamente no suporte
- PL Umieść monitor bezpośrednio na uchwyci



Neomounts®

## EN CAUTION

- To ensure safety, please read this manual carefully before installation and follow the instructions. Store this manual in a secure place for future reference.
- The manufacturer shall not be held equally responsible for any equipment damage or personal injury caused by incorrect installation or operation other than that covered in this manual.
- The mount is designed for easy installation and removal. The manufacturer shall not be liable for damage to equipment or personal injuries arising out of human factors or acts of nature, such as earthquake or typhoon.
- It is recommended that the mount be installed by qualified personnel only.
- At least two persons are needed to install or remove the product to avoid hazard of falling objects.
- Please carefully inspect the area where the mount is to be installed:
  - Avoid places that are subject to high temperatures, humidity or contact with water.
  - Do not install the product near air conditioning vents or areas with excess dust and fumes.
  - Only install on vertical walls and avoid slanted surfaces.
  - Do not install in places subject to any shock or vibration.
  - Do not install in places subject to direct exposure to bright light, as it may cause eye fatigue when viewing the display panel.
- Maintain sufficient space around the display to ensure adequate ventilation.
- To ensure safe installation, first check the structure of the wall, ceiling or floor and select a secure mounting location.
- The weight of the ceiling must be strong enough to support a weight of at least four times of the display and mount combined. The mounting location must be able to withstand earthquake or other strong shock.
- Do not modify any accessories or use broken parts. Contact your dealer with any questions.
- Tighten all screws (do not exert excessive force to avoid breaking the screw or damaging its thread).
- Drill holes and bolts will be left in the wall, ceiling or floor once the display and bracket are removed. Stains may occur after extended use.
- Please the manufacturer's way to control the wall, ceiling or floor type and installation of the mount, the warranty of the product shall only cover the body of the mount. The warranty period of the product is 5 years.
- Please consult the English language manual for any dispute on conditions.

## DE VORSICHT

- Um die Sicherheit zu gewährleisten, lesen Sie dieses Handbuch vor der Installation sorgfältig durch und befolgen Sie die Anweisungen. Bewahren Sie dieses Handbuch an einem sicheren Ort auf, damit Sie später darauf zurückgreifen können.
- Der Hersteller ist rechtlich nicht verantwortlich für Geräteschäden oder Personenschäden, die durch eine andere als die in diesem Handbuch beschriebene Installation oder Bedienung verursacht werden.
- Das Produkt ist für den reibungslosen Ein- und Demontage ausgelegt. Der Hersteller haftet nicht für Schäden an Geräten oder Personenschäden, die durch menschliche Faktoren oder Naturereignisse wie Erdbeben oder Taifun verursacht werden.
- Es wird empfohlen, das Produkt nur durch qualifiziertes Personal zu installieren.
- Zur Installation oder Demontage des Produktes sind mindestens zwei Personen erforderlich, um die Gefahr von herabfallenden Gegenständen zu vermeiden.
- Bitte überprüfen Sie den Bereich, in dem das Produkt installiert werden soll sorgfältig:
  - Vermeiden Sie Orte die hohen Temperaturen, Feuchtigkeit oder Kontakt mit Wasser ausgesetzt sind.
  - Installieren Sie das Produkt nicht in der Nähe von Lüftungsschlitzen von Klimaanlage oder Bereichen mit übermäßigem Staub und Rauch.
  - Installieren Sie das Produkt nur an eine vertikale Wand. Vermeiden Sie schräge Oberflächen.
  - Nicht an Orten installieren, die Erschütterungen oder Vibrationen ausgesetzt sind.
  - Nicht an Orten installieren die direkter Sonneneinstrahlung bzw. zu starkem Licht ausgesetzt sind, da dies beim Betrachten der Bildschirmanzeige zu Ermüdung der Augen führen kann.
- Sorgen Sie für ausreichend Platz um das Display, um eine ausreichende Belüftung zu gewährleisten.
- Um die Sicherheit zu gewährleisten und Unfälle zu vermeiden ist es notwendig vor der Installation die Wand-, Decken- oder Bodenstruktur zu überprüfen und eine sichere Stelle auszuwählen.
- Pour garantir une installation sûre, vérifiez d'abord la structure de la surface, du mur, du plafond ou du sol et sélectionnez un emplacement de montage sécurisé.
- Der Hersteller hat keinen Einfluss auf die Wand-, Decken- oder Bodenart und die Installation der Halterung. Deshalb deckt die Garantie des Produktes nur das Produkt selbst ab. Die Garantiezeit des Produktes beträgt 5 Jahre.
- Bei Streitigkeiten über die Bedingungen ziehen Sie bitte das englischsprachige Handbuch hinzu.

## FR ATTENTION

- Pour assurer la sécurité, veuillez lire attentivement ce manuel avant l'installation et suivre les instructions. Conservez ce manuel dans un endroit sûr pour un besoin ultérieur.
- Le fabricant ne sera pas légalement responsable de tout dommage à l'équipement ou de blessures corporelles causé par une installation ou une utilisation incorrecte autre que celles précisées dans ce manuel.
- Le produit est conçu pour une installation et un démontage faciles. Le fabricant ne peut être tenu responsable des dommages à l'équipement ou des blessures corporelles résultant de facteurs humains ou d'actes de nature, tels qu'un tremblement de terre ou un typhon.
- Il est recommandé que le produit soit installé uniquement par du personnel qualifié.
- Au moins deux personnes sont nécessaires pour installer ou démonter le produit afin d'éviter tout risque de chute d'objets.
- Veuillez inspecter soigneusement la zone où le produit doit être installé:
  - Évitez les endroits soumis à des températures élevées, à l'humidité ou au contact avec de l'eau.
  - N'installez pas le produit à proximité de bouches de climatisation ou de zones avec un excès de poussière et de fumées.
  - Installez uniquement sur des murs verticaux et évitez les surfaces inclinées.
  - Ne pas installer dans des endroits soumis à des chocs ou des vibrations.
  - N'installez pas dans des endroits soumis à une exposition directe à la lumière vive, car cela peut provoquer une fatigue oculaire lors de la visualisation des écrans d'affichage.
- Maintenez un espace suffisant autour de l'écran pour assurer une adéquate ventilation.
- Pour garantir une installation sûre, vérifiez d'abord la structure de la surface, du mur, du plafond ou du sol et sélectionnez un emplacement de montage sécurisé.
- La surface, le mur, le plafond ou le sol doivent être suffisamment solides pour supporter un poids d'au moins quatre fois l'écran et le produit combinés. L'emplacement de montage doit pouvoir résister aux tremblements de terre ou à d'autres chocs violents.
- Ne modifiez aucun accessoire et n'utilisez pas de pièces cassées. Contactez votre revendeur pour toute question à ce sujet.
- Serrez toutes les vis (n'exercez pas de force excessive pour éviter de casser les vis ou d'endommager leur filetage).
- Des trous et des boulons peuvent être laissés dans le mur, le plafond ou le sol une fois le produit retiré. Des taches peuvent apparaître après une utilisation prolongée.
- Étant donné que le fabricant ne peut pas vérifier / superviser la qualité de la surface / du mur, du plafond ou du sol, ni la qualité d'installation du produit, la garantie du produit ne couvre que le produit lui-même, et non le fonctionnement du produit. La période de garantie du produit est de 5 ans.
- Veuillez consulter le manuel pour tout différend sur les conditions.

## IT ATTENZIONE

- Per garantire la sicurezza, leggere attentamente questo manuale prima dell'installazione e seguire le istruzioni. Conservare questo manuale in un luogo sicuro per riferimenti futuri.
- Il produttore non sarà legalmente responsabile per eventuali danni alle apparecchiature o lesioni personali causati da installazione o funzionamento non corretti diversi da quelli descritti nel presente manuale.
- Il prodotto è progettato per una facile installazione e rimozione. Il produttore non è responsabile per danni alle apparecchiature o lesioni personali derivanti da fattori umani o atti di natura, come terremoti o tifoni.
- Si consiglia di installare il prodotto solo da personale qualificato.
- Per installare o rimuovere il prodotto sono necessarie almeno due persone per evitare il rischio di caduta di oggetti.
- Ispezionare attentamente l'area in cui il prodotto deve essere installato:
  - Evitare luoghi soggetti ad alte temperature, umidità o contatto con l'acqua.
  - Non installare il prodotto vicino a prese d'aria o aree con polvere e fumi in eccesso.
  - Installare solo su pareti verticali ed evitare superfici inclinate.
  - Non installare in luoghi soggetti a urti o vibrazioni.
  - Non installare in luoghi soggetti a esposizione diretta a luce intensa, in quanto potrebbe causare affaticamento degli occhi durante la visualizzazione del pannello del display.
- Mantenere uno spazio sufficiente attorno al display per garantire un'adeguata ventilazione.
- Per garantire un'installazione sicura, verificare innanzitutto la struttura della superficie, della parete, del soffitto o del pavimento e selezionare una posizione di montaggio sicura.
- La superficie, la parete, il soffitto o il pavimento devono essere sufficientemente robusti da sostenere un peso di almeno quattro volte il display e il prodotto combinati. La posizione di montaggio deve essere in grado di resistere a terremoti o altri forti urti.
- Non modificare alcun accessorio o utilizzare parti rotte. Contatta il tuo rivenditore per qualsiasi domanda.
- Stringere tutte le viti (non esercitare una forza eccessiva per evitare di rompere la vite o danneggiare la filettatura).
- Una volta rimosso il prodotto, è possibile lasciare fori nella parete, nel soffitto o nel pavimento. Le macchie possono verificarsi dopo un uso prolungato.
- Poiché il produttore non può verificare / supervisionare la qualità della superficie / parete, soffitto o pavimento né la qualità dell'installazione del prodotto, la garanzia del prodotto copre solo il prodotto stesso, non il funzionamento del prodotto. Il periodo di garanzia del prodotto è di 5 anni.
- Consultare il manuale in lingua inglese per qualsiasi controversia relativa alle condizioni.

## ES PRECAUCIÓN

- Para garantizar su seguridad, lea este manual cuidadosamente antes de la instalación y siga las instrucciones. Conserve este manual en un lugar seguro para futuras consultas.
- El fabricante no será legalmente responsable de ningún daño producido sobre el equipo o lesión personal causada por una instalación o uso no mencionado explícitamente en este manual.
- El soporte está diseñado para una fácil instalación y extracción. El fabricante no será responsable por daños al equipo o lesiones personales que se sufran de factores humanos o actos de la naturaleza, como terremotos o tifones.
- Se recomienda que el soporte sea instalado solo por personal cualificado.
- Para evitar que se caiga el producto, la instalación o retirada deberá ser realizada por al menos dos personas.
- Inspeccione detenidamente el área donde se instalará el soporte:
  - Evite lugares sometidos a altas temperaturas, humedad o contacto con el agua.
  - No instale el producto cerca de ventiladores de aire acondicionado o áreas con exceso de polvo y humos.
  - Instalar solo en paredes verticales y evitar superficies inclinadas.
  - No instale en lugares sujetos a golpes o vibraciones.
  - No instale en lugares sometidos a la exposición directa a la luz brillante, ya que puede causar fatiga ocular al ver el panel de la pantalla.
- Mantenga suficiente espacio alrededor de la pantalla para asegurar una ventilación adecuada.
- Para garantizar una instalación segura, primero verifique la estructura de la pared, el techo o el piso y seleccione una ubicación de montaje segura.
- La pared, el techo o el piso deben ser lo suficientemente fuertes para sostener un peso de al menos cuatro veces la pantalla y el montaje combinados. La ubicación de montaje debe ser capaz de resistir un terremoto o otro golpe fuerte.
- No modifique ningún accesorio ni utilice componentes deteriorados. Póngase en contacto con su distribuidor si tiene alguna duda.
- Apretar todos los tornillos (no ejerza demasiada fuerza para evitar que se roma el tornillo o se dañe la rosca).
- Mantenga los orificios y los pernos en la pared, techo o suelo después de retirar la pantalla y el soporte. Podrían quedar manchas después de un uso prolongado.
- Dado que el fabricante no tiene la capacidad de controlar el tipo de pared, techo o piso y la instalación del soporte, la garantía del producto solo cubrirá el cuerpo del soporte. El periodo de garantía del producto es de 5 años.
- Consulte el manual en inglés si tiene alguna duda acerca de las condiciones.