



DECLARATION OF CONFORMITY

We, the offerer:

Bose Corporation, The Mountain, Framingham, MA 01701-9168 USA
acknowledge our sole responsibility, that the product:

Kind of equipment: Loudspeaker
Type designation: FreeSpace® 360P Series II loudspeaker

in accordance with EMC Directive 89/336/EEC
and Article 10(1) of the Directive,
is in compliance with the following norm(s) or document(s):

Technical regulations: EN50081-1, EN50082-1

Accredited by Bose Corporation

10 February, 2003

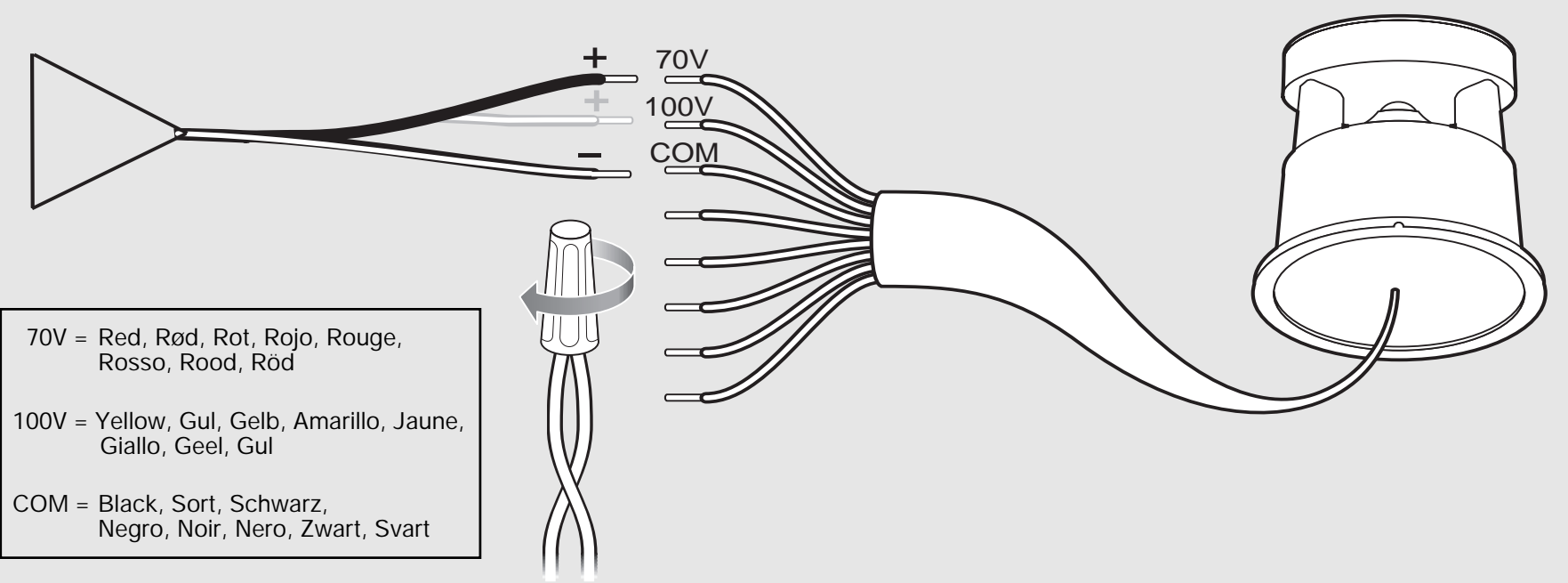
Nic Merks

Bose B.V.
Nijverheidstraat 8, 1135 GE Edam
The Netherlands

Vice President Europe
Manufacturer's authorized
EU representative

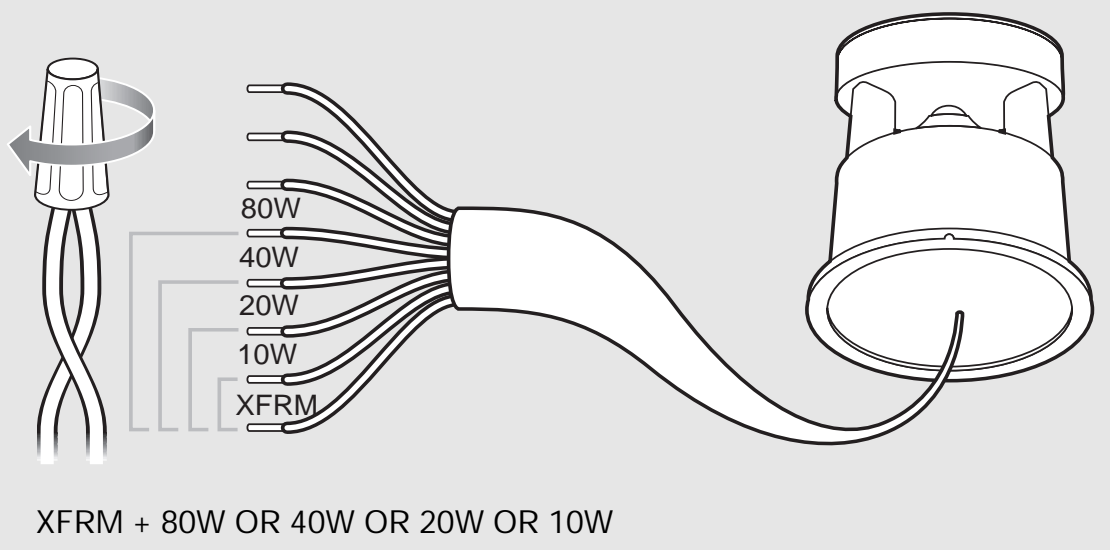
- A**
- Amplifier-to-speaker wiring
 - Ledningsfremføring fra forstærker til højttaler
 - Verstärker-Lautsprecher-Verdrahtung
 - Cableadodel amplificador al altavoz
 - Câblede connexion amplificateur-enceinte
 - Cablaggio dall'amplificatore ai diffusori
 - Bedrading van versterker naar luidspreker
 - Ledningar från förstärkare till högtalare

Power amplifier
Udgangsforstærker
Leistungsverstärker
Amplificador de potencia
Amplificateur d puissance
Amplificatore di potenza
Eindversterker
Effektförstärkarer



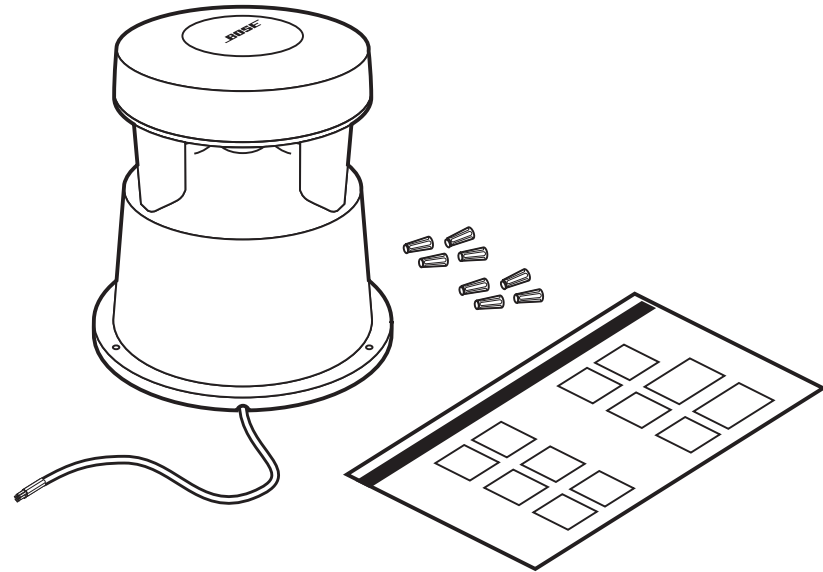
- B**
- Transformer tap setting
 - Transformer tapsætning
 - Einstellen der Transformator-abgriffe bzw deren Umgehung
 - Ajuste del cambiador de la relación de transformación
 - Position des réglages du transformateur
 - Trasformatore: impostazione delle potenze intermedie
 - Aftakkings-instelling van de transformator
 - Tappinställning för transformator

80W = Orange, Orange, Orange, Naranja, Orange, Arancio, Oranje, Orange
40W = Green, Grøn, Grün, Vverde, Vert, Verde, Groen, Grön
20W = Violet, Violet, Violett, Violeta, Violet, Viola, Paars, Violett
10W = Blue, Blå, Blau, Azul, Bleu, Blu, Blauw, Blå
XFRM = White, Hvid, Weiß, Blanco, Blanc, Bianco, Wit, Vit



- C**
- Cap all unused wires
 - Beskyttelsestte til alle ubrugte ledninger
 - Versehen Sie ungenutzte Dr hte mit einer Sicherheitskappe
 - Proteja todos los cables no usados
 - Visser fond tous les cables non utilis s
 - Isolare tutti i conduttori inutilizzati
 - Dek alle ongebruikte draden af met een dopje

Ta bort hylsan p alla kablar som ej anv nds

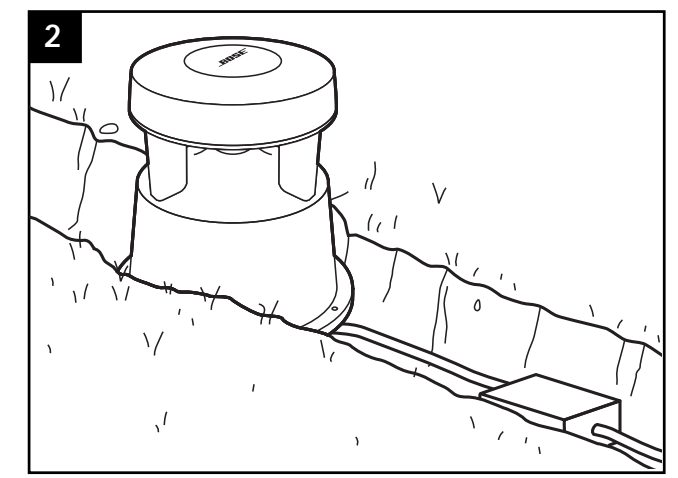
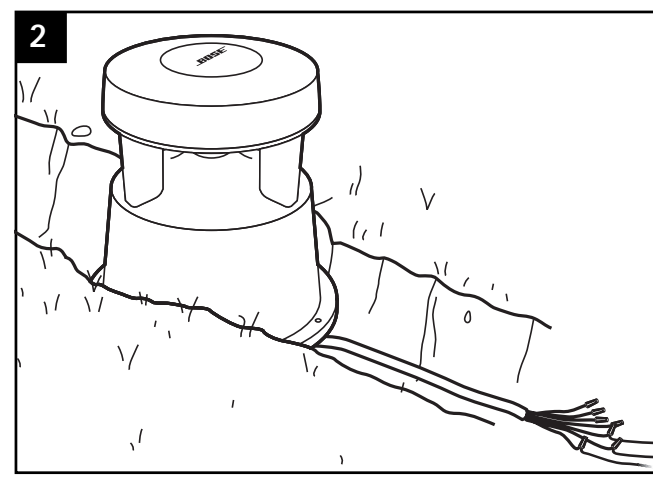
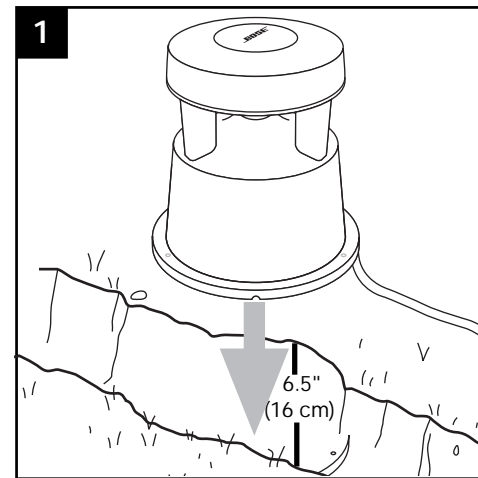
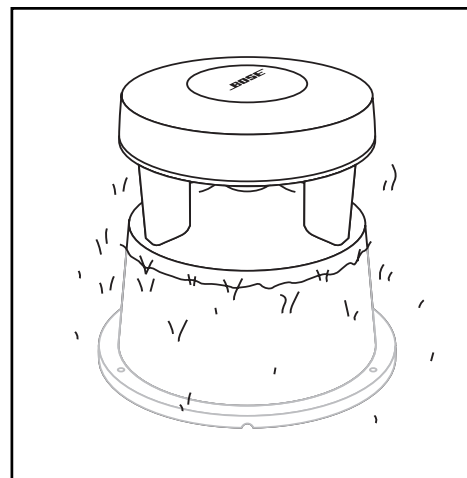


Installation • Installation • Installation • Instalación • Installation • Installazione • Installatie • Installation

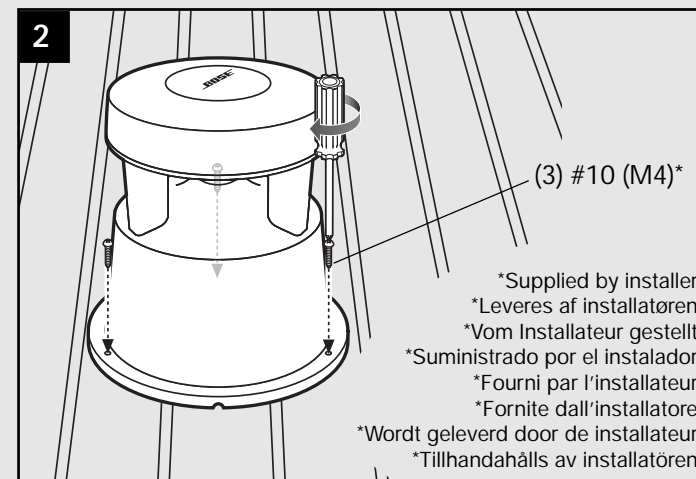
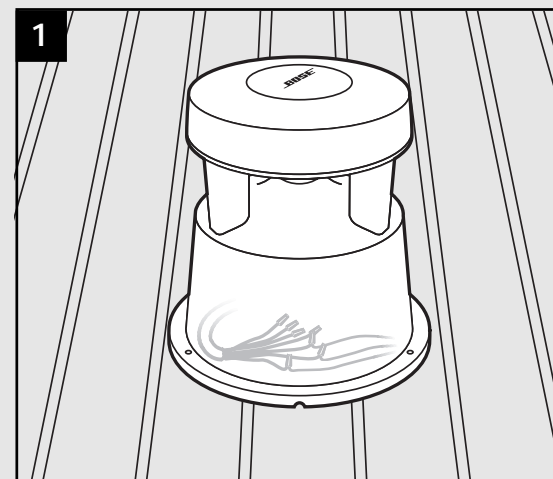
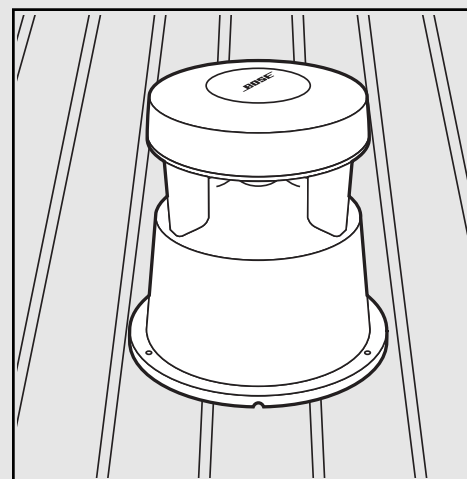
Choices • Valgmuligheder • Optionen • Opciones • Au choix • Opzioni • Keuzes • Alternativ

Choices
Valgmuligheder
Optionen
Opciones
Au choix
Opzioni
Keuzes
Alternativ

Earth
Jord
Erde
Tierra
Terre
Terra
Grond
Mark



Concrete or wood
Beton eller træ
Beton oder Holz
Hormigón o madera
Béton ou bois
Cemento o legno
Beton of hout
Betong eller trä



*Supplied by installer
*Leveres af installatøren
*Vom Installateur gestellt
*Suministrado por el instalador
*Fourni par l'installateur
*Fornite dall'installatore
*Wordt geleverd door de installateur
*Tillhandahålls av installatören

