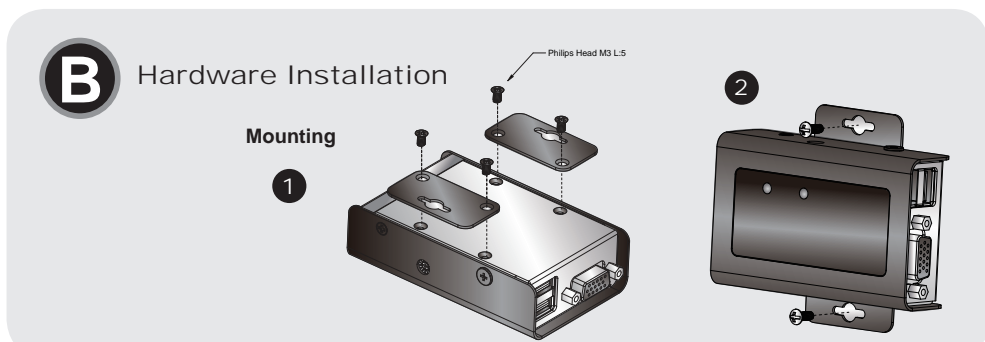
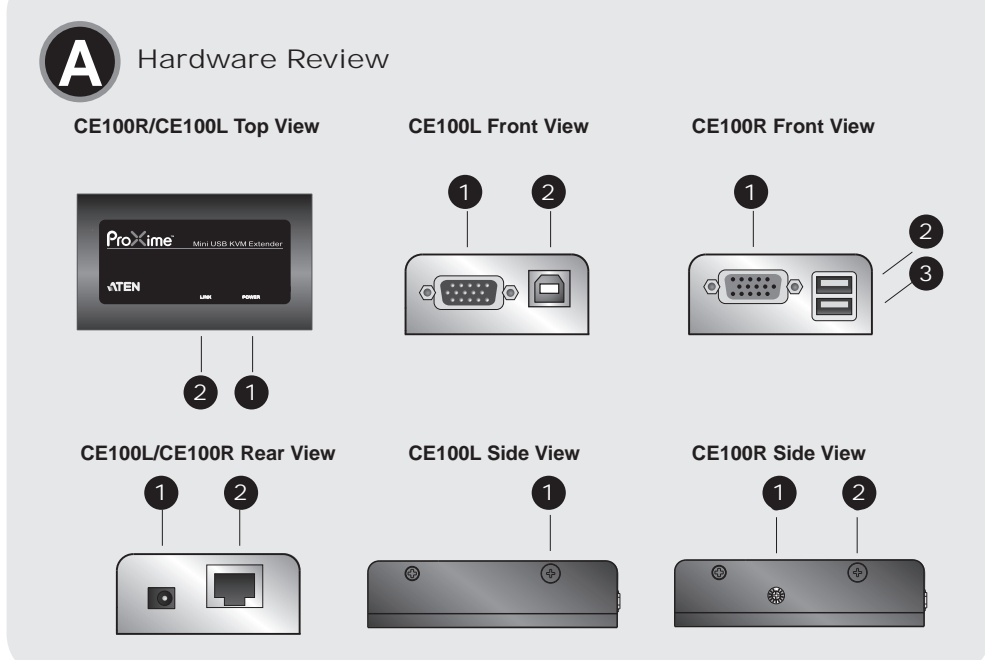


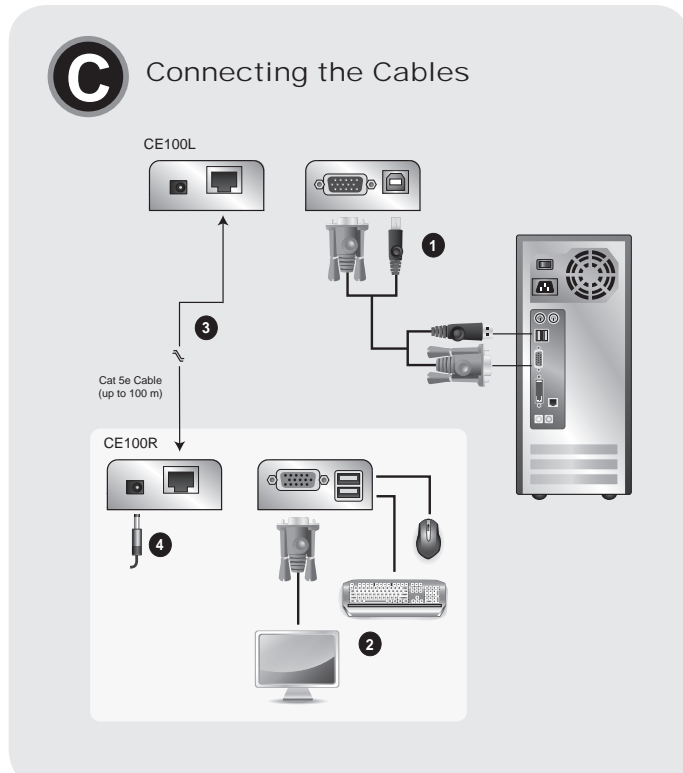
© Copyright 2012 ATEN® International Co., Ltd.
ATEN and the ATEN logo are trademarks of ATEN International Co., Ltd. All rights reserved. All other trademarks are the property of their respective owners.

This product is RoHS compliant.

Part No. PAPE-1285-321G Printing Date: 03/2012



- ### Package Contents
- 1 CE100L Mini USB KVM Extender (Local Unit)
 - 1 CE100R Mini USB KVM Extender (Remote Unit)
 - 1 USB/VGA Cable
 - 1 Power Adapter (for Remote Unit)
 - 1 Mounting Kit
 - 1 User Instructions



FCC Information

This equipment has been tested and found to comply with the limits for a Class A digital device, pursuant to Part 15 of the FCC Rules. These limits are designed to provide reasonable protection against harmful interference in a residential installation. This equipment generates, uses and can radiate radio frequency energy, and if not installed and used in accordance with the instruction manual, may cause interference to radio communications. However, there is no guarantee that interference will not occur in a particular installation. If this equipment does cause harmful interference to radio or television reception, which can be determined by turning the equipment off and on, the user is encouraged to try to correct the interference by one or more of the following measures:

- Reorient or relocate the receiving antenna;
- Increase the separation between the equipment and receiver;
- Connect the equipment into an outlet on a circuit different from that which the receiver is connected;
- Consult the dealer/an experienced radio/television technician for help.

Online Registration

International:
http://support.aten.com

North America:
http://www.aten-usa.com/product_registration

Technical Phone Support

International:
886-2-86926959

North America:
1-888-999-ATEN Ext: 4988

United Kingdom:
44-8-4481-58923

The following contains information that relates to China:

零件名稱	圖號	單位	備註	多項數量	多項單位
電源插頭	5	1	○	○	○
訊號線	1	1	○	○	○
訊號線	1	1	○	○	○

● 表示符合歐盟的豁免條款，但含有有毒物質含量至少在此零件的某一指定材料中的含量超過RoHS 11963-2006的需要要求。

● 表示含有有毒物質含量至少在此零件的某一指定材料中的含量超過RoHS 11963-2006的需要要求。

CE100 Mini USB KVM Extender User Guide

Requirements

Consoles

- A VGA, SVGA, XGA, SXGA, UXGA, WUXGA, or Multisync monitor capable of the highest resolution that you will be using on the installation
- A USB keyboard
- A USB mouse

Computers

The following equipment must be installed on each computer that is to be connected to the system:

- A VGA, SVGA, XGA, SXGA, UXGA, WUXGA, or Multisync card
- USB Host Controller and Type A USB Port

Cables

- Use the USB/VGA Cable to connect the components on your installation.
- Cat 5e cable is the minimum required to connect the local and remote CE100 units. Cable of a lesser standard will result in degrading the video signal. For best performance, we strongly recommend Cat 5e cable.

Hardware Review

CE100L / CE100R Top View

1. Power LED
2. Link LED

CE100L Front View

1. VGA In Port
2. USB Type B port

CE100R Front View

1. VGA Out Port
2. Mouse Port
3. Keyboard Port

CE100L/CE100R Rear View

1. Power Jack
2. Remote I/O

CE100L Side View

1. Grounding Terminal

CE100R Side View

1. Video Compensation Tuner
2. Grounding Terminal

Hardware Installation

Mounting

For convenience and flexibility, the CE100L and CE100R can be wall mounted or mounted on system racks, as follows:

1. Using the screws provided in the Rack Mount Kit, screw the mounting brackets into the bottom unit as shown in the diagram.
2. Screw the brackets into any convenient location on the wall or rack. (These screws are not included.)

Connecting the Cables

Setting up the Mini USB KVM Extender system is simply a matter of plugging in the cables. Refer to the installation diagram (the numbers in the diagram correspond to the numbers of the steps), as you do the following:

1. Use the USB/VGA cable to connect the CE100L to a USB/VGA port on the local computer (or KVM switch).
2. Plug the remote keyboard, monitor and mouse into their respective ports on the CE100R.
3. Use Cat 5e cable to connect the Local Unit's (CE100L) I/O port with the I/O port of the Remote Unit (CE100R).
4. Plug the power adapter supplied with this package into an AC source; plug the adapter's cable into the CE100R's Power Jack.

Note: The CE100L doesn't require a power adapter, since it gets its power over the USB/VGA connection.

Operation

- Use the keyboard, monitor, and mouse at the remote location to operate the computer at the local site.
- Adjust the video quality of the display at the remote location with the Video Compensation Tuner.

Specifications

Function	CE100L	CE100R		
Connectors	Console Ports	Keyboard	N/A	1 x USB Type A Female (White)
	KVM Ports	Video	N/A	1 x HDB-15 Female (Blue)
		Mouse	N/A	1 x USB Type A Female (White)
		Keyboard / Mouse / Mouse	1 x USB Type B Female (White)	N/A
	Video	1 x HDB-15 Male (Blue)	N/A	
Power	1 x DC Jack			
Unit to Unit	1 x RJ-45 Female (Black)			
Switch	Video Compensation Tuner	N/A	1 x Knob	
LEDs	Link	1 (Blue)		
	Power	1 (Green)		
Video	1920 x 1200 @ 60 Hz (30m);			
	1280 x 1024 @ 60 Hz (100m)			
Power Consumption	DC5V, 0.5W		DC5V, 1.25W	
	Operating Temp.	0-50°C		
Environment	Storage Temp	-20-60°C		
	Humidity	0-80% RH, Non-condensing		
Physical Properties	Housing	Metal		
	Weight	0.16 kg		
	Dimensions (L x W x H)	9.00 x 5.50 x 2.40 cm		

Guide d'utilisation du système d'extension KVM USB mini CE100

Configuration minimale

Consoles

- Moniteur VGA, SVGA, XGA, SXGA, UXGA, WUXGA ou Multisync prenant en charge la plus haute résolution utilisée sur l'installation
- Un clavier USB
- Une souris USB

Ordinateurs

Les composants suivants doivent être installés sur chaque ordinateur à connecter au système :

- Une carte VGA, SVGA, XGA, SXGA, UXGA, WUXGA ou Multisync
- Un contrôleur d'hôte USB et un port USB de type A

Câbles

- Utilisez le câble USB/VGA pour connecter les composants à votre installation.
- La connexion entre la console locale et la console distante du système CE100 requiert au minimum un câble de catégorie 5e. Un câble de catégorie inférieure tend à dégrader les signaux vidéo. Pour des résultats optimaux, nous vous recommandons fortement d'utiliser un câble de catégorie 5e.

Description de l'appareil

Vue supérieure du CE100L/CE100R

1. Voyant d'alimentation
2. Voyant de liaison (Link)

Vue avant du CE100L

1. Port d'entrée VGA
2. Port USB de type B

Vue avant du CE100R

1. Port de sortie VGA
2. Port souris
3. Port clavier

Vue arrière du CE100L/CE100R

1. Prise d'alimentation
2. E/S distantes

Vue latérale du CE100L

1. Prise de terre

Vue latérale du CE100R

1. Réglage de la compensation vidéo
2. Prise de terre

Installation du matériel

Montage

Pour plus de confort et de flexibilité, les consoles CE100L et CE100R peuvent être montées au mur ou sur bâti, de la manière suivante :

1. Vissez les supports de montage sur bâti sur la partie inférieure de l'appareil à l'aide des vis fournies, comme indiqué sur le schéma.
2. Vissez les supports au mur ou au bâti à n'importe quel endroit vous semblant adapté. (Les vis ne sont pas fournies.)

Connexion des câbles

L'installation du système d'extension KVM USB mini se résume à connecter les câbles. Reportez-vous au schéma de connexion (les numéros du schéma correspondent aux numéros des étapes ci-dessous) en procédant comme suit :

1. Utilisez le câble USB/VGA pour connecter le CE100L à un port USB/VGA sur l'ordinateur local (ou ordinateur KVM).
2. Branchez le clavier, le moniteur et la souris distants dans leurs ports respectifs sur le CE100R.
3. Utilisez un câble de catégorie 5e pour connecter le port d'E/S de l'unité locale (CE100L) au port d'E/S de l'unité distante (CE100R).
4. Connectez l'adaptateur secteur fourni avec ce package à la source d'alimentation CA, et le câble de l'adaptateur à la prise jack du CE100R.

Remarque : La console CE100L ne requiert pas d'adaptateur secteur car elle est alimentée via la connexion USB/VGA.

Fonctionnement

- Utilisez le clavier, le moniteur et la souris à l'emplacement distant pour faire fonctionner l'ordinateur sur le site local.
- À l'aide du réglage de la compensation vidéo, ajustez la qualité vidéo de l'écran à l'emplacement distant.

Caractéristiques techniques

Fonction	CE100L	CE100R	
Connecteurs	Clavier	N/D	1 connecteur USB femelle de Type A (blanc)
	Vidéo	N/D	1 connecteur HDB-15 femelle (bleu)
	Souris	N/D	1 connecteur USB femelle de Type A (blanc)
	Clavier / Souris	1 connecteur USB femelle de Type B (blanc)	N/D
Alimentation	Vidéo	1 connecteur HDB-15 mâle (bleu)	N/D
	1 prise d'alimentation CC		
Commutateur	Réglage de la compensation vidéo	N/D	1 bouton
Voyants	Lien	1 voyant (bleu)	
	Alimentation	1 voyant (vert)	
Vidéo	1920 x 1200 @ 60 Hz (30 m) ;		
	1280 x 1024 @ 60 Hz (100 m)		
Consommation électrique	5 Vcc - 0,5 W	5 Vcc - 1,25 W	
Environnement	Température de fonctionnement	0 à 50 °C	
	Température de stockage	-20 à 60 °C	
	Humidité	Humidité relative de 0 à 80 %, sans condensation	
	Boîtier	Métallique	
Propriétés physiques	Poids	0,16 kg	
	Dimensions (Longueur x Largeur x Hauteur)	9,00 x 5,50 x 2,40 cm	

CE100 Mini-USB-KVM-Verlängerung Benutzerhandbuch

Voraussetzungen

Konsolen

- Ein VGA-, SVGA-, XGA-, SXGA-, UXGA-, WUXGA- oder Multisync-Monitor, der in der Lage ist, die höchste Auflösung darzustellen, die Sie auf einem der zu installierenden Geräte verwenden möchten.
- Eine USB-Tastatur
- Eine USB-Maus

Computer

Auf den Computern, die mit dem System verbunden werden sollen, muss mindestens Folgendes installiert sein:

- Eine VGA-, SVGA-, XGA-, SXGA-, UXGA-, WUXGA- oder Multisync-Grafikkarte
- USB-Host-Controller und USB-Anschluss Typ A

Kabel

- Verbinden Sie die anzuschließenden Komponenten über das USB-/VGA-Kabel
- Zur Verbindung der lokalen und entfernten CE100-Geräte wird mindestens ein Kat.-5e-Kabel benötigt. Kabel geringerer Standards führen zu schlechterer Bildqualität. Um optimale Ergebnisse zu erzielen, empfehlen wir die Verwendung von Kat-5e-Kabeln.

Hardwareübersicht

Oberseite des CE100L / CE100R

1. LED-Betriebsanzeige
2. Verbindungsanzeige

Vorderseitige Ansicht des CE100L

1. VGA-Eingang
2. USB-Anschluss, Typ B

Vorderseitige Ansicht des CE100R

1. VGA-Ausgang
2. Mausanschluss
3. Tastaturschluss

Rückseite des CE100L / CE100R

1. Stromeingangsbuchse
2. E/A zur Gegenstelle

Seitliche Ansicht des CE100L

1. Erdungsanschluss

Seitliche Ansicht des CE100R

1. Bildsignalkompensationsregler
2. Erdungsanschluss

Hardware installieren

Montage

Um mehr Flexibilität und Komfort zu bieten, kann der CE100L bzw. CE100R an die Wand aufgehängt oder im Rack eingebaut werden. Dies geschieht wie folgt:

1. Verwenden Sie die mitgelieferten Schrauben, um die Montagerahmen auf die Unterseite des Gerätes zu schrauben (siehe das Diagramm).
2. Schrauben Sie die Rahmen an einen geeigneten Ort an der Wand fest. (Die Schrauben hierfür sind nicht im Lieferumfang enthalten.)

Kabel anschließen

Die Installation der Mini-KVM-USB-Verlängerung ist mit ein paar wenigen Kabelanschlüssen erledigt. Siehe das Installationsdiagramm (die Zahlen im Diagramm entsprechen der Reihenfolge), und gehen Sie folgendermaßen vor:

1. Verbinden Sie den CE100L mit einem USB-/VGA-Port am lokalen Computer (oder KVM-Switch). Verwenden Sie dazu das USB-/VGA-Kabel.
2. Verbinden Sie Tastatur, Maus und Monitor des Gerätes der Gegenstelle mit den entsprechenden Ports am CE100R.
3. Verbinden Sie den Anschluss I/O des lokalen Gerätes (CE100L) mit dem Anschluss I/O des Gerätes der Gegenstelle (CE100R).
4. Verbinden Sie das mitgelieferte Netzteil mit einer Steckdose und sein Netzkabel mit der Stromeingangsbuchse des Gerätes.

Hinweis: Der CE100L benötigt kein Netzteil, er wird über die USB-/VGA-Kabelverbindung mit Strom versorgt.

Bedienung

- Verwenden Sie Tastatur, Monitor und Maus der Gegenstelle, um den lokalen Computer zu bedienen.
- Regeln Sie die Bildqualität auf Seiten der Gegenstelle mit dem Bildsignalkompensationsregler nach.

Technische Daten

Funktion	CE100L	CE100R	
Anschlüsse	Tastatur	--	1 x USB Typ A Weiblein (weiß)
	Grafik	--	1 x HDB-15 Weiblein (blau)
	Maus	--	1 x USB Typ A Weiblein (weiß)
	Tastatur/ Maus	1 x USB Typ B Weiblein (weiß)	--
KVM-Ports	Grafik	1 x HDB-15 Männlein (blau)	--
	Stromversorgung		
Schalter	1 x Stromeingangsbuchse		1 x Drehregler
	Gerät an Gerät		1 x RJ-45 Weiblein (schwarz)
LED-Anzeigen	Bildsignalkompensationsregler	--	1 x Drehregler
	Verbindung	1 (blau)	
Grafik	Betrieb	1 (grün)	
	1920 x 1200 bei 60 Hz (30m);		
Stromverbrauch	1280 x 1024 bei 60 Hz (100m)		
	5 V _v , 0,5 W	5 V _v , 1,25 W	
Umgebung	Betriebstemperatur	0 – 50 °C	
	Lagertemperatur	-20 – 60 °C	
	Feuchtigkeit	0 -80% rel. Luftfeuchte, nicht kondensierend	
Physische Eigenschaften	Gehäuse	Metall	
	Gewicht	0,16 kg	
Abmessungen (L x B x H)		9,00 x 5,50 x 2,40 cm	

CE100 Alargador KVM de tipo USB mini Manual del usuario

Requisitos

Consolas

- Un monitor VGA, SVGA, XGA, SXGA, UXGA, WUXGA o MultiSync capaz de representar la resolución más elevada que vaya a usar en la instalación.
- Un teclado USB
- Un mouse USB

PCs

En cada computadora que vaya a conectar al sistema se tienen que instalar los siguientes componentes:

- Una tarjeta gráfica VGA, SVGA, XGA, SXGA, UXGA, WUXGA o multisync
- Una controladora USB y un puerto USB de tipo A

Cables

- Utilice el cable USB/VGA para conectar los componentes que desee instalar.
- Se requiere como mínimo un cable de Cat. 5e para conectar la consola local y la unidad remota CE100. Un cable de calidad inferior tiende a deteriorar la señal gráfica. Para mejores resultados, le recomendamos vivamente que emplee un cable de Cat. 5e.

Presentación del hardware

CE100L / CE100R – Vista superior

1. Indicador LED de alimentación
2. Indicador de enlace (Link)

CE100L – Vista frontal

1. Puerto de entrada VGA
2. Puerto USB de tipo B

CE100R – Vista frontal

1. Salida VGA
2. Puerto de mouse
3. Puerto de teclado

CE100L / CE100R – Vista posterior

1. Entrada de alimentación
2. Puerto E/S para equipo remoto

CE100L – Vista lateral

1. Toma de tierra

CE100R – Vista lateral

1. Ajuste de compensación de señal gráfica
2. Toma de tierra

Instalar el hardware

Montaje

Para un mayor confort y más flexibilidad, el CE100L y el CE100R pueden montarse en la pared o en un rack.

1. Atornille como se indica en el siguiente diagrama los marcos de montaje en la parte inferior de la unidad con los tornillos incluidos.
2. Atornille los marcos en una posición deseada en la pared o del rack. (Los tornillos necesarios no vienen incluidos con la unidad.)

Conectar los cables

La instalación del sistema alargador KVM de tipo USB Mini es tan sencilla como conectar unos cables. Véase el diagrama de instalación (los números en el diagrama equivalen a los números de los pasos a seguir) y proceda como se indica a continuación:

1. Emplee el cable USB/VGA para conectar el CE100L a un puerto USB/VGA de la computadora local (o conmutador KVM).
2. Conecte el teclado, el mouse y el monitor remotos a los puertos de correspondientes del CE100R.
3. Conecte el puerto E/S de la unidad local (CE100L) al puerto E/S de la unidad remota (CE100R). Para ello, emplee un cable de Cat. 5e.
4. Conecte el adaptador de alimentación incluido a una toma eléctrica, y el cable del adaptador a la entrada de corriente del CE100R.

Nota: El CE100L no requiere adaptador de alimentación, dado que se alimenta del cable USB/VGA.

Funcionamiento

- Emplee el teclado, monitor y mouse remotos para controlar la computadora local.
- Ajuste la calidad de imagen de la pantalla remota con el sintonizador de compensación de señal.

Especificaciones

Función	CE100L	CE100R	
Conectores	Teclado	--	1 conector USB hembra de tipo A (blanco)
	Señal gráfica	--	1 conector HDB-15 hembra (azul)
	Mouse	--	1 conector USB hembra de tipo A (blanco)
Puertos KVM	Teclado / mouse	1 conector USB hembra de tipo B (blanco)	--
	Señal gráfica	1 conector HDB-15 macho (azul)	--
Alimentación			
1 toma de c.c.			
Puerto de unidad a unidad			
1 conector RJ-45 hembra (negro)			
Interruptor	Ajuste de compensación de señal gráfica	--	1 dial
Indicadores LED	Enlace	1 (azul)	
	Alimentación	1 (verde)	
Señal gráfica			
1920 x 1200 a 60 Hz (30 m);			
1280 x 1024 a 60 Hz (100 m)			
Consumo		c.c. 5 V, 0,5 W	c.c. 5 V, 1,25 W
Entorno	Temperatura de funcionamiento	0 a 50 °C	
	Temperatura de almacenamiento	-20 a 60 °C	
	Humedad	0 a 80% de HR, sin condensar	
Propiedades físicas	Carcasa	Metálica	
	Peso	0,16 kg	
Dimensiones (L x An x Al)		9,00 x 5,50 x 2,40 cm	

Package Contents

1 CE100L Mini USB KVM Extender (Local Unit)
1 CE100R Mini USB KVM Extender (Remote Unit)
1 USB/VGA Cable
1 Power Adapter (for Remote Unit)
1 Mounting Kit
1 User Instructions



CE100 Mini USB KVM Extender - Guida per l'utente

Requisiti

Console

• Un monitor VGA, SVGA, XGA, SXGA, UXGA, WUXGA o Multisync, con la più alta risoluzione fra quelle utilizzate dai computer collegati
• Una tastiera USB
• Un mouse USB

Computer

Su ogni computer da collegare al sistema deve essere installato il seguente equipaggiamento:
• Una scheda VGA, SVGA, XGA, SXGA, UXGA, WUXGA o Multisync
• Host Controller USB e porta USB di tipo A

Cavi

• Utilizzare il cavo USB/VGA per collegare i componenti dell'installazione.
• Per collegare le unità CE100 remota e locale è necessario almeno un cavo Cat 5e Un cavo di standard inferiore influirà negativamente sul segnale video. Al fine di ottenere le prestazioni migliori si consiglia un cavo Cat 5e.

Hardware

CE100L / CE100R Vista dall'alto

1. LED d'alimentazione
2. LED di collegamento

CE100 ミニUSB KVMエクステンダー ユーザーガイド

システム要件

コンソール

•製品に接続して使用するコンピューターの解像度に適した、VGA、SVGA、XGA、SXGA、UXGA、WUXGAまたはマルチシンク対応モニター
•USBキーボード
•USBマウス

コンピューター

製品に接続して使用するコンピューターには、下記のハードウェア環境が必要です。
•VGA、SVGA、XGA、SXGA、UXGA、WUXGA、またはマルチシンク対応カード
•USBホストコントローラーおよびUSBタイプAポート

ケーブル

•USB /VGA ケーブルで各機器を接続してください。
•CE100のローカル/リモートユニットを接続するには、カテゴリ5e以上のケーブルが必要です。この規格に満たないケーブルを使用した場合、ビデオ信号の劣化につながるおそれがあります。最適な状態でお使い頂くために、カテゴリ5eケーブルの使用を強く推奨します。

製品各部名称

CE100L / CE100R上面

1. 電源LED
2. リンクLED

CE100 Mini USB KVM 확장기 사용자 가이드

요구사항

콘솔

•최대 해상도를 지원하는 VGA, SVGA, XGA, SXGA, UXGA, WUXGA, 또 는 멀티싱크 모니터
•USB 키보드
•USB 마우스

컴퓨터

연결하려는 각 컴퓨터에 다음 장치가 반드시 설치되어 있어야 합니다 :

• VGA, SVGA, XGA, SXGA, UXGA, WUXGA, 또는 멀티싱크 카드
• USB 호스트 컨트롤러, A 타입 USB 포트

케이블

• 시스템의 각 구성요소를 연결하기 위한 USB /VGA 케이블
• CE100 로컬 및 원격 연결을 위한 Cat 5e 케이블, 표준 규격보다 낮은 품질의 케이블을 사용하면 비디오 신호의 품질이 떨어지므로, 최적의 성능을 위해 Cat 5e 케이블의 사용을 권장합니다.

하드웨어 리뷰

CE100L / CE100R 상단부

1. 전원(Power) LED
2. 링크(Link) LED

CE100L 전면부

1. VGA 입력 포트
2. USB B타입 포트

CE100迷你USB KVM 信号延长器用户指南

系统需求

控制端

•一组 VGA, SVGA,XGA, SXGA, UXGA, WUXGA 或MultiSync的显示器，该显示器可显示安装架构下的最高分辨率
•一组USB键盘
•一组USB鼠标

电脑

以下配备必须安装于欲连接的各台电脑上:

•一组VGA, SVGA, XGA, SXGA, UXGA, WUXGA 或Multisync显示器卡
•控制器 及 Type A USB连接端口

线缆

•使用USB/VGA线缆连接电脑端至CE100。
•Cat 5e是连接近端和远程CE100设备所要求的最基本需求线缆。使用较低标准的线缆将会导致影像质量变差。为了达到最好的质量，我们建议使用Cat5e线缆。

硬件检视

CE100L / CE100R上视图

1.电源LED指示灯
2.连接LED指示灯

CE100迷你USB KVM 訊號延長器使用者指南

系統需求

控制端

•一组 VGA, SVGA,XGA, SXGA, UXGA, WUXGA 或MultiSync的显示器，該顯示器可顯示安裝架構下的最高解析度
•一组USB鍵盤
•一组USB滑鼠

電腦

以下配備必須安裝於欲連接的各台電腦上:

•一組VGA, SVGA, XGA, SXGA, UXGA, WUXGA 或Multisync顯示卡
•控制器 及 Type A USB連接埠

線材

•使用USB/VGA線材連接電腦端至CE100。
•Cat 5e是連接近端和遠端CE100裝置所要求的最基本需求線材。使用較低標準的線材將會導致影像品質變差。為了達到最好的品質，我們推薦使用Cat5e線材。

硬體檢視

CE100L / CE100R上視圖

1. 電源LED指示燈
2. 連結LED指示燈

CE100L前視圖

1. VGA輸入連接埠
2. USB Type B連接埠

CE100迷你USB KVM 訊號延長器用戶指南

系統需求

•最大 解 象 度 支 持 的 VGA, SVGA, XGA, SXGA, UXGA, WUXGA, 或 多 介 面 監 視 器
•USB 鍵 盤
•USB 滑 鼠

電腦

以 下 配 備 必 須 安 裝 於 欲 連 接 的 各 台 電 腦 上:
•一 組 VGA, SVGA, XGA, SXGA, UXGA, WUXGA 或 Multisync 顯 示 卡
•控 制 器 及 Type A USB 連 接 埠

線材

•使 用 USB/VGA 線 材 連 接 電 腦 端 至 CE100。
•Cat 5e 是 連 接 近 端 和 遠 端 CE100 裝 置 所 要 求 的 最 基 本 需 求 線 材。使 用 較 低 標 準 的 線 材 將 會 導 致 影 像 質 量 變 差。為 了 達 到 最 好 的 品 質，我 們 推 薦 使 用 Cat5e 線 材。

硬 體 檢 視

CE100L / CE100R上視圖

1. 電源LED指示燈
2. 連結LED指示燈

CE100L前視圖

1. VGA輸入連接埠
2. USB Type B連接埠

CE100迷你USB KVM 訊號延長器使用者指南

系統需求

•最大 解 象 度 支 持 的 VGA, SVGA, XGA, SXGA, UXGA, WUXGA, 或 多 介 面 監 視 器
•USB 鍵 盤
•USB 滑 鼠

電腦

以 下 配 備 必 須 安 裝 於 欲 連 接 的 各 台 電 腦 上:
•一 組 VGA, SVGA, XGA, SXGA, UXGA, WUXGA 或 Multisync 顯 示 卡
•控 制 器 及 Type A USB 連 接 埠

線材

•使 用 USB/VGA 線 材 連 接 電 腦 端 至 CE100。
•Cat 5e 是 連 接 近 端 和 遠 端 CE100 裝 置 所 要 求 的 最 基 本 需 求 線 材。使 用 較 低 標 準 的 線 材 將 會 導 致 影 像 質 量 變 差。為 了 達 到 最 好 的 品 質，我 們 推 薦 使 用 Cat5e 線 材。

硬 體 檢 視

CE100L / CE100R上視圖

1. 電源LED指示燈
2. 連結LED指示燈

CE100L前視圖

1. VGA輸入連接埠
2. USB Type B連接埠

CE100迷你USB KVM 訊號延長器用戶指南

系統需求

•最大 解 象 度 支 持 的 VGA, SVGA, XGA, SXGA, UXGA, WUXGA, 或 多 介 面 監 視 器
•USB 鍵 盤
•USB 滑 鼠

電腦

以 下 配 備 必 須 安 裝 於 欲 連 接 的 各 台 電 腦 上:
•一 組 VGA, SVGA, XGA, SXGA, UXGA, WUXGA 或 Multisync 顯 示 卡
•控 制 器 及 Type A USB 連 接 埠

線材

•使 用 USB/VGA 線 材 連 接 電 腦 端 至 CE100。
•Cat 5e 是 連 接 近 端 和 遠 端 CE100 裝 置 所 要 求 的 最 基 本 需 求 線 材。使 用 較 低 標 準 的 線 材 將 會 導 致 影 像 質 量 變 差。為 了 達 到 最 好 的 品 質，我 們 推 薦 使 用 Cat5e 線 材。

硬 體 檢 視

CE100L / CE100R上視圖

1. 電源LED指示燈
2. 連結LED指示燈

CE100L前視圖

1. VGA輸入連接埠
2. USB Type B連接埠

CE100迷你USB KVM 訊號延長器用戶指南

系統需求

•最大 解 象 度 支 持 的 VGA, SVGA, XGA, SXGA, UXGA, WUXGA, 或 多 介 面 監 視 器
•USB 鍵 盤
•USB 滑 鼠

電腦

以 下 配 備 必 須 安 裝 於 欲 連 接 的 各 台 電 腦 上:
•一 組 VGA, SVGA, XGA, SXGA, UXGA, WUXGA 或 Multisync 顯 示 卡
•控 制 器 及 Type A USB 連 接 埠

線材

•使 用 USB/VGA 線 材 連 接 電 腦 端 至 CE100。
•Cat 5e 是 連 接 近 端 和 遠 端 CE100 裝 置 所 要 求 的 最 基 本 需 求 線 材。使 用 較 低 標 準 的 線 材 將 會 導 致 影 像 質 量 變 差。為 了 達 到 最 好 的 品 質，我 們 推 薦 使 用 Cat5e 線 材。

硬 體 檢 視

CE100L / CE100R上視圖

1. 電源LED指示燈
2. 連結LED指示燈

CE100L前視圖

1. VGA輸入連接埠
2. USB Type B連接埠

CE100迷你USB KVM 訊號延長器用戶指南

系統需求

•最大 解 象 度 支 持 的 VGA, SVGA, XGA, SXGA, UXGA, WUXGA, 或 多 介 面 監 視 器
•USB 鍵 盤
•USB 滑 鼠

電腦

以 下 配 備 必 須 安 裝 於 欲 連 接 的 各 台 電 腦 上:
•一 組 VGA, SVGA, XGA, SXGA, UXGA, WUXGA 或 Multisync 顯 示 卡
•控 制 器 及 Type A USB 連 接 埠

線材

•使 用 USB/VGA 線 材 連 接 電 腦 端 至 CE100。
•Cat 5e 是 連 接 近 端 和 遠 端 CE100 裝 置 所 要 求 的 最 基 本 需 求 線 材。使 用 較 低 標 準 的 線 材 將 會 導 致 影 像 質 量 變 差。為 了 達 到 最 好 的 品 質，我 們 推 薦 使 用 Cat5e 線 材。

硬 體 檢 視

CE100L / CE100R上視圖

1. 電源LED指示燈
2. 連結LED指示燈

CE100L前視圖

1. VGA輸入連接埠
2. USB Type B連接埠

CE100迷你USB KVM 訊號延長器用戶指南

系統需求

•最大 解 象 度 支 持 的 VGA, SVGA, XGA, SXGA, UXGA, WUXGA, 或 多 介 面 監 視 器
•USB 鍵 盤
•USB 滑 鼠

電腦

以 下 配 備 必 須 安 裝 於 欲 連 接 的 各 台 電 腦 上:
•一 組 VGA, SVGA, XGA, SXGA, UXGA, WUXGA 或 Multisync 顯 示 卡
•控 制 器 及 Type A USB 連 接 埠

線材

•使 用 USB/VGA 線 材 連 接 電 腦 端 至 CE100。
•Cat 5e 是 連 接 近 端 和 遠 端 CE100 裝 置 所 要 求 的 最 基 本 需 求 線 材。使 用 較 低 標 準 的 線 材 將 會 導 致 影 像 質 量 變 差。為 了 達 到 最 好 的 品 質，我 們 推 薦 使 用 Cat5e 線 材。

硬 體 檢 視

CE100L / CE100R上視圖

1. 電源LED指示燈
2. 連結LED指示燈

CE100L前視圖

1. VGA輸入連接埠
2. USB Type B連接埠

CE100迷你USB KVM 訊號延長器用戶指南

系統需求

•最大 解 象 度 支 持 的 VGA, SVGA, XGA, SXGA, UXGA, WUXGA, 或 多 介 面 監 視 器
•USB 鍵 盤
•USB 滑 鼠

電腦

以 下 配 備 必 須 安 裝 於 欲 連 接 的 各 台 電 腦 上:
•一 組 VGA, SVGA, XGA, SXGA, UXGA, WUXGA 或 Multisync 顯 示 卡
•控 制 器 及 Type A USB 連 接 埠

線材

•使 用 USB/VGA 線 材 連 接 電 腦 端 至 CE100。
•Cat 5e 是 連 接 近 端 和 遠 端 CE100 裝 置 所 要 求 的 最 基 本 需 求 線 材。使 用 較 低 標 準 的 線 材 將 會 導 致 影 像 質 量 變 差。為 了 達 到 最 好 的 品 質，我 們 推 薦 使 用 Cat5e 線 材。

硬 體 檢 視

CE100L / CE100R上視圖

1. 電源LED指示燈
2. 連結LED指示燈

Hardware Review

CE100R/CE100L Top View

CE100L Front View

CE100R Front View

CE100L/CE100R Rear View

CE100L Side View

CE100R Side View

CE100L Vista anteriore

1. Porta d'ingresso VGA
2. Porta USB di tipo B

CE100R Vista anteriore

1. Porta d'uscita VGA
2. Porta mouse
3. Porta tastiera

CE100L/CE100R Vista posteriore

1. Presa d'alimentazione
2. I/O remoto

CE100L Vista laterale

1. Terminale di messa a terra

CE100R Vista laterale

1. Sintonizzatore per la compensazione video
2. Terminale di messa a terra

Installazione dell'hardware

Montaggio

Per una maggiore comodità e flessibilità, i dispositivi CE100L e CE00R possono essere montati su parete oppure in rack, come segue:
1. Utilizzando le viti fornite con il kit di montaggio in rack, avvitare le staffe sotto al dispositivo come illustrato in figura.

CE100L Vista anteriore

1. VGA入力ポート
2.USBタイプBポート

CE100R 前面

1.VGA出力ポート
2.マウスポート
3.キーボードポート

CE100L/CE100R 背面

1.電源ジャック
2.リモートI/O

CE100L 側面

1. グランドターミナル

CE100R 側面

1.ビデオ補正チューナー
2.グランドターミナル

ハードウェアのセットアップ

製品のマウント

CE100L およびCE100Rは、壁やシステムラックに自由にマウントして、便利にお使い頂くことができます。マウント方法は下記の通りです。
1. ラックマウントキットに付属されたネジを使って、マウント用ブラケットを下図の位置(ユニット底面)に取り付けてください。

CE100R 전면부

1. VGA 출력 포트
2. 마우스 포트
3. 키보드 포트

CE100L/CE100R 후면부

1. 전원 잭
2. 원격 I/O

CE100L 측면부

1. 비디오 보정
2. 접지 터미널

CE100R 측면부

1. 비디오 보정
2. 접지 터미널

하드웨어 설치

마운팅

제품의 유연성 및 편의성을 위해, CE100L과 CE100R 제품을 시스템 랙에 마운트하여 사용할 수 있습니다 :

1. 랙 마운트 키트에서 제공하는 스크류를 사용하여 다음 그림과 같이 마운팅 브라켓을 유닛 하단에 고정하십시오.
2. 브라켓을 벽 또는 랙의 설치할 장소에 스크류로 고정하십시오. (이 스크류는 포함되지 않습니다.)

하드웨어 설치

CE100L およびCE100Rは、壁やシステムラックに自由にマウントして、便利にお使い頂くことができます。マウント方法は下記の通りです。
1. ラックマウントキットに付属されたネジを使って、マウント用ブラケットを下図の位置(ユニット底面)に取り付けてください。

CE100R 전면부

1. VGA 출력 포트
2. 마우스 포트
3. 키보드 포트

CE100L/CE100R 후면부

1. 전원 잭
2. 원격 I/O

CE100L 측면부

1. 비디오 보정
2. 접지 터미널

CE100R 측면부

1. 비디오 보정
2. 접지 터미널

하드웨어 설치

CE100L およびCE100Rは、壁やシステムラ