

SAMSUNG



BN68-14002B-01

Quick Setup Guide

QM43B QM50B QM55B QM65B QM75B

* The colour and the appearance may differ depending on the product, and the content in the manual is subject to change without prior notice to improve the performance.
* Download the user manual from the following Samsung Website for further details.
<http://www.samsung.com/displaysolutions>

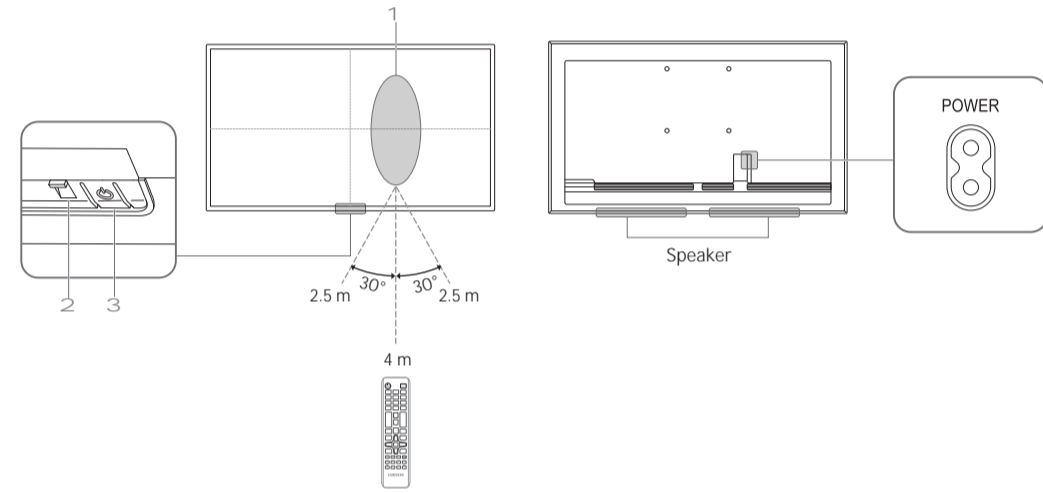
Checking the Components

- (1) Quick Setup Guide (2) Warranty card (Not available in some locations) (3) Regulatory guide (4) Waste Electrical & Electronic Equipment (5) Power cord (6) Batteries (AAA x 2) (Not available in some locations) (7) Remote Control (8) RS232C adapter (9) HOLDER-CABLE (Supported models: QM65B, QM75B)

Contact the vendor where you purchased the product if any components are missing.
Components may differ in different locations.

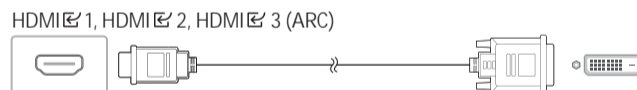
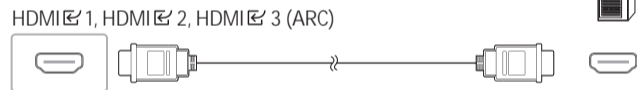
Parts

- 1 Remote sensor
Press a button on the remote control pointing at the sensor on the front of the product to perform the corresponding function.
* Using other display devices in the same space as the remote control of this product can cause the other display devices to be inadvertently controlled.
- 2 Power indicator
- 3 Power button
Turns the product on or off.

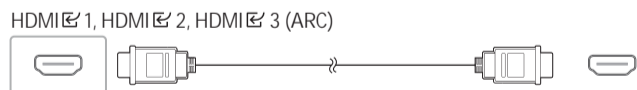
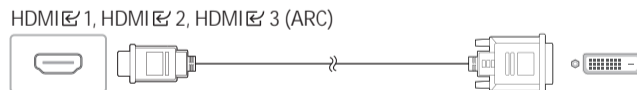


Connecting and Using a Source Device

Connecting to a PC



Connecting to a Video Device



Contact SAMSUNG WORLD WIDE

Web site: <http://www.samsung.com>

Country/Area	Customer Care Centre
ALBANIA	045 620 202
AUSTRIA	0800 72 67 864 (0800-SAMSUNG)
BELGIUM	02-201-24-18
BOSNIA	055 233 999
BULGARIA	0800 111 31 - Безплатен за всички оператори *3000 - Цена на един градски разговор или според тарифата на мобилният оператор 09:00 до 18:00 - Понеделник до Петък
CROATIA	072 726 786
CYPRUS	8009 4000 only from landline, toll free 800 - SAMSUNG (800-726786)
CZECH	Samsung Electronics Czech and Slovak, s.r.o. V Parku 2323/14, 148 00 - Praha 4
DENMARK	707 019 70
ESTONIA	800-7267
FINLAND	030-6227 515

Country/Area	Customer Care Centre
FRANCE	01 48 63 00 00
GERMANY	06196 77 555 77
GREECE	80111-SAMSUNG (80111 726 786-4) only from land line (+30) 210 6897691 - Понеделник до Петък
HUNGARY	0680SAMSUNG (0680-726-7864)
IRELAND (EIRE)	0818 717100
ITALIA	800-SAMSUNG (800.7267864)
KOSOVO	038 40 30 90
LATVIA	8000-7267
LITHUANIA	8-800-7777
LUXEMBURG	261 03 710
MONTENEGRO	020 405 888
NETHERLANDS	088 90 90 100
NORTH MACEDONIA	023 207 777
NORWAY	21629099

Country/Area	Customer Care Centre
POLAND	801-172-678* lub +48 22 607-93-33* * (opłata według taryfy operatora)
PORTUGAL	210 608 098 Chamada para a rede fixa nacional Dias úteis das 9h às 20h
ROMANIA	0800872678 - Apel gratuit *8000 - Apel tarifat în rețea Program Call Center Luni - Vineri: 9 AM - 6 PM
SERBIA	011 321 6899
SLOVAKIA	0800 - SAMSUNG (0800-726 786)
SLOVENIA	080 697 267 (brezplačna številka)
SPAIN	91 175 00 15
SWEDEN	0771-400 300
SWITZERLAND	0800 726 786
TÜRKIYE	444 7711
UK	0333 000 0333

Troubleshooting Guide

Issues	Solutions
The screen keeps switching on and off.	Check that the cable between the product and the PC is connected correctly.
No Signal is displayed on the screen.	Check that the product is connected correctly with a cable. Check that the source device connected to the product is powered on.



Specifications

Model Name	QM43B	QM50B	QM55B
Panel	Size 43 CLASS (42.5 inches / 107.9 cm)	50 CLASS (49.5 inches / 125.7 cm)	55 CLASS (54.6 inches / 138.7 cm)
	Display area	941.184 mm (H) x 529.416 mm (V)	1095.84 mm (H) x 616.41 mm (V)
Model Name	QM65B	QM75B	
	Size 65 CLASS (64.5 inches / 163.9 cm)	75 CLASS (74.5 inches / 189.3 cm)	
Panel	Display area 1428.48 mm (H) x 803.52 mm (V)	1650.24 mm (H) x 928.26 mm (V)	
Power Supply	AC100-240V - 50/60Hz Refer to the label at the back of the product as the standard voltage can vary in different countries.		
Environmental considerations	Operating	Temperature: 0 °C – 40 °C (32 °F – 104 °F) Humidity: 10% – 80%, non-condensing	
	Storage	Temperature: -20 °C – 45 °C (-4 °F – 113 °F) Humidity: 5% – 95%, non-condensing	

* This device is a Class B digital apparatus.
* For detailed device specifications, visit the Samsung website.

The terms HDMI and HDMI High-Definition Multimedia Interface, and the HDMI Logo are trademarks or registered trademarks of HDMI Licensing Administrator, Inc. in the United States and other countries.

Wall Mount Kit Specifications

1 Model Name	2 VESA screw hole specs (A * B) in millimeters	3 C	4 Standard Screw	5 Quantity
QM43B	200 x 200	31-32 mm 31-3.2 cm	M8	4
QM50B		29-30 mm 2.9-3.0 cm		
QM65B		30-31 mm 3.0-3.1 cm		
QM75B				

Български Кратко ръководство за инсталиране

* Цветът и външният вид може да се различават в зависимост от продукта, а съдържанието на ръководството подлежи на промяна без предизвестие с цел подобряване на работата.
* За допълнителна информация изгледайте Ръководството за потребители от уебсайта на Samsung.

Проверка на компонентите

- (1) Кратко ръководство за инсталиране (2) Гаранционна карта (не се предлага на някои места) (3) Регулаторно ръководство (4) Отпадна електрична и електроника опrema (5) Кабел за napajanje (6) Батерии (AAA x 2) (Не е достъпно на някои локацияма) (7) Далжински uppplavljač (8) RS232C adapter (9) DRŽAČ KABELA (Podržani modeli: QM65B, QM75B)

Части

- 1 Сензор за дистанционно управление
Натиснете бутон на дистанционното устройство, като го насочите към сензора отпред на устройството, за да се изпълни съответната функция.
* Използването на други дисплеи в същото помещение, в което се намира и дистанционното управление на продукта, може да доведе до нецелно управление на тези дисплеи от дистанционното управление.
- 2 Индикатор на захранването
- 3 Бутон Захранване
Включва или изключва продукта.

Свързване и използване на външно устройство

Викнете описанията на предходната страница.
* За връзката използвайте кабел Cat 7 (тип *STP), (10/100 Mbps)

Ръководство за отстраняване на неизправности

Проблеми	Решения
Екранът непрекъснато се включва и изключва.	Проверете дали кабелът между продукта и компютъра е свързан правилно.
На екрана се показва No Signal.	Проверете дали продуктът текущо е свързан с кабел. Проверете дали е включено изходното устройство, свързано към продукта.

Спецификации на комплекта за монтиране на стена

- 1 Име на модел / 2 VESA спецификации на отвора на винтовете (A * B) в милиметри / 3 C / 4 Стандартен винт / 5 Количество / 6 Коицона за монтиране на стена / 7 Продукт
- * Това устройство е цифров апарат от клас B.
- * За подробни спецификации на устройствата посетете уеб сайта на Samsung.

Hrvatski Kratki vodič za postavljanje

* Boja i izgled mogu se razlikovati ovisno o proizvođaču, a sadržaj ovog priručnika podložen je promjeni radi poboljšanja performansi bez predviđene obavijesti.
* Preuzmite korisnički priručnik sa sljedećeg web-mjesta tvrtke Samsung radi dodatnih pojedinosti.

Provjerite komponente

- (1) Kratki vodič za postavljanje (2) Kartica Jamstvo (Nije dostupno na nekim lokacijama) (3) Priružnik s regulatornim podacima (4) Otpadna električna i elektronička oprema (5) Kabel za napajanje (6) Baterije (AAA x 2) (Nije dostupno na nekim lokacijama) (7) Daljinski upravljač (8) RS232C adapter (9) DRŽAČ KABELA (Podržani modeli: QM65B, QM75B)

- Ako neke komponente nedostaju, obratite se dobavljaču kod kojeg ste kupili proizvod.
Komponente se mogu razlikovati na različitim lokacijama.
- Dijelovi**
 - 1 Senzor daljinskog upravljača
Pritisnite gumb na daljinskom upravljaču koji ste usmijerili prema senzoru na prednjem dijelu proizvoda kako biste izvršili pripadajuću funkciju.
 - * Korištenje drugih uređaja za prikaz u istom prostoru gdje se nalazi daljinski upravljač ovog proizvoda može dovesti do toga da se nenamjerno upravlja drugim uređajima za prikaz.
 - 2 Indikator napajanja
 - 3 Gumb za uključivanje/isključivanje
Uključuje ili isključuje proizvod.

Priključivanje i korištenje uređaja koji je izvor signala

Pročitajte opise na prethodnoj stranici.
* Za vezu koristite kabel kategorije 7 (vrste STP*). (10/100 Mb/s)

Problemi	Rješenja
Zaslon se neprestano uključuje i isključuje.	Provjerite je li kabel između proizvoda i računala pravilno priključen.
No Signal se prikazuje na zaslonu.	Provjerite je li proizvod pravilno povezan pomoću kabela. Provjerite je li izvorni uređaj povezan s proizvodom uključjen.

Specifikacije za komplet za postavljanje na zid

- 1 Naziv modela / 2 Specifikacije za VESA otvor vijka (A * B) u milimetrima / 3 C / 4 Standardni vijak / 5 Količina / 6 Zidni nosač / 7 Proizvod
- * Ovo je digitalni uređaj klase B.
- * Kako biste pročitali detaljne značajke uređaja, posjetite mrežne stranice tvrtke Samsung.

Nederlands Beknopte installatiehandleiding

* De kleur en het uiterlijk kunnen afwijken, afhankelijk van het product. Ook kan de inhoud van de handleiding zonder voorafgaand bericht worden gewijzigd om de prestaties te verbeteren.

* Download de gebruikershandleiding van de volgende website van Samsung voor meer details.

De componenten controleren

- (1) Beknopte installatiehandleiding (2) Garantiekaart (Niet overal beschikbaar) (3) Voorschriften (4) Afgedankte elektrische en elektronische apparaten (5) Netsnoer (6) Batterijen (AAA x 2) (Niet overal beschikbaar) (7) Afstandsbediening (8) RS232C-adapter (9) KABELHOUDEUR (Ondersteunde modellen: QM65B, QM75B)

Indien er componenten ontbreken, neemt u contact op met de leverancier waar u het product hebt gekocht.
De componenten kunnen verschillen, afhankelijk van de locatie.

Onderdelen

- 1 Sensor afstandsbediening
Druk op een knop op de afstandsbediening (richt de afstandsbediening op de sensor op de voorzijde van het product) om de desbetreffende functie uit te voeren.
* Wanneer u nog andere weergaveapparaten gebruikt in dezelfde als waar deze afstandsbediening wordt gebruikt, kan het voorkomen dat de andere weergaveapparaten onbedoeld worden bediend.
- 2 Aan/uit-lampje
- 3 Aan/uit-knop
Hiermee schakelt u het product in of uit.

Een bronapparaat aansluiten en gebruiken

Raadpleeg de beschrijvingen op de vorige pagina.
* Gebruik voor de verbinding een kabel van categorie 7 (STP*). (10/100 Mbps)

Problemen oplossen

Problemen	Oplossingen
Het scherm wordt constant in- en uitgeschakeld.	Controleer of de kabel tussen het product en de pc correct is aangesloten.
No Signal wordt weergegeven op het scherm.	Controleer of het product goed is verbonden met een kabel. Controleer of het bronapparaat dat op het product is aangesloten, is ingeschakeld.

Specificaties wandmontageset

- 1 Modelnaam / 2 Specificatie van de VESA-schroefgaten (A * B) in millimeters / 3 C / 4 Standaard Schroef / 5 Aantal / 6 Wandbeugel / 7 Product
- * Zie seade on B-klasse digitaleaade.
- * Seadme tapseadme tehnhlisse adndmet vaatmisseks kulastage ettevotte Samsung veehlehte.
- * Dit apparaat is een digitaal apparaat van klasse B.
- * Raadpleeg de website van Samsung voor de gedetailleerde specificaties van het apparaat.

Čeština Příručka pro rychlou instalaci

* Barva a vzhled se mohou lišit podle výrobku. Obsah příručky může být změněn bez předchozího upozornění za účelem zlepšení výkonu výrobku.

* Další podrobnosti naleznete v uživatelské příručce, kterou si můžete stáhnout u webu Samsung.

Kontrola příslušenství

- (1) Příručka pro rychlou instalaci (2) Zručni list (V některých zemích není k dispozici) (3) Bezpečnostní pokyny a standardy (4) Odpad z elektrických a elektronických zařízení (5) Napájecí šňůra (6) Baterie (AAA x 2) (V některých zemích není k dispozici) (7) Daljinski upravljač (8) Adapter RS232C (9) DRŽÁK KABELŮ (Podporované modely: QM65B, QM75B)

V případě chybějícího příslušenství se obraťte na prodejce. Dodávané součásti se mohou lišit podle oblasti.

Části

- 1 Senzor dálkového ovládání
Namířte dálkový ovladač na přední stranu monitoru a stisknutím příslušného tlačítka provedete odpovídající funkci.
* V případě, že se v blízkosti nachází jiná zobrazovací zařízení, může použití dálkového ovladače tohoto výrobku způsobit nežádoucí ovládání těchto zařízení.
- 2 Indikátor napájení
- 3 Vypínač
Umožňuje zapnutí a vypnutí produktu.

Přípojení a používání vstupních zařízení

Podrobnosti naleznete v popisu na předchozí stránce.
* Pro připojení použijte kabel Cat 7 (typ STP*). (10/100 Mb/s)

Průvodce odstraňováním potíží

Problémy	Řešení
Obrazovka se stále zapíná a vypíná.	Zkontrolujte, zda je kabel mezi monitorem a počítačem správně připojen.
Na obrazovce se zobrazuje zpráva Bez signálu .	Zkontrolujte, zda je výrobek řádně připojen kabelem. Zkontrolujte, zda je připojené zdrojové zařízení zapnuté.

Specifikace sady pro upevnění na zed'

- 1 Naziv modela / 2 Specifikacije za VESA otvor vijka (A * B) u milimetrima / 3 C / 4 Standardni vijak / 5 Količina / 6 Zidni nosač / 7 Proizvod
- * Tento výrobek je digitálními zařízením třídy B.
- * Podrobné specifikace telefonu naleznete na webu Samsung.

Suomi Pika-asetusopas

* Tuotteiden väri ja ulkoasu saattavat vaihdella, ja käyttöoppaan sisältöä voidaan laittaa toiminnan parantamiseksi muuttaa ilman ennakkoilmoitusta.

* Saat lisätietoja lataamalla käyttöoppaan seuraavasta Samsung sivustosta.

Osien tarkistaminen

- (1) Pika-asetusopas (2) Takuukortti (Ei saatavilla Joillain alueilla) (3) Saadosopas (4) Sähkö- ja elektronikkaromu (5) Virtajohto (6) Paristot (AAA x 2) (Ei saatavilla Joillain alueilla) (7) Kaukoasäädin (8) RS232C-sovitin (9) KAAPELIHOIDIKI (Tuettu mallit: QM65B, QM75B)

Jos pakkauksesta puuttuu jokin osa, ota yhteyttä siihen jälleenympäjään, jolta ostit laitteen.

Osat voivat olla erilaisia eri alueilla.

Osat

- 1 Kaukoasäätimen anturi
Suuntaa kaukoasäädin laitteen etuosassa olevaa tunnistinta kohti ja suorita haluamasi toiminto painamalla sita vastaava kaukoasäätimen painiketta.
* Jos pakkauksesta puuttuu jokin osa, ota yhteyttä siihen jälleenympäjään, jolta ostit laitteen.
- 2 Virran merkkivalo
- 3 Virtapainike
Kytkee laitteen päälle tai pois päältä.

Lähdelaitteen kytkeminen ja käyttö

Lue edellisellä sivulla olevat kuvaukset.
* Käytä kytkennassa Cat 7 (*STP)-kaapelia. (10/100 Mbps)

Ongelmat	Ratkaisut
Näyttö menee itsestään päälle ja pois päältä.	Varmista, että tuotteen ja lietikoneen välisen kaapelin on kytketty oikein.
Ei signaalia näky näytöllä.	Tarkista, onko laitteen johto kytketty oikein. Varmista, että laitteeseen kytketty lähelaitte on päällä.

Seinätelteen tekniset ominaisuudet

- 1 Mallin nimi / 2 VESA-ruuvireikien koko (A * B) millimetreinä / 3 C / 4 Vakioruuvi / 5 Maara / 6 Seinätelineen pitke / 7 Tuote
- * Tämä laite on luokan B digitaalinen laite.
- * Lisätietoja laitteiden ominaisuuksista on Samsung verkkosivustossa.

Dansk Hurtig opsætningsvejledning

* Farven og udsæendet kan – afhængigt af produktet – være anderledes, og indholdet i brugervejledningen kan ændres uden forudgående varsel for at forbedre ydelsen.

* Download brugermanualen fra følgende Samsung-hjemmeside for yderligere detaljer.

Kontrol med komponenterne

- (1) Hurtig opsætningsvejledning (2) Garantkort (ikke til rådighed visse steder) (3) Lovgivningsmæssig vejledning (4) Affald, elektrisk og elektronisk udstyr (5) Strømkabel (6) Batterier (AAA x 2) (ikke til rådighed visse steder) (7) Fjernbetjening (8) RS232C-adapter (9) KABELHÖLDER (Understøttede modeller: QM65B, QM75B)

Kontakt forhandleren, hvor du købte produktet, hvis der mangler nogle komponenter.
Komponenter kan variere på forskellige geografiske steder.

Dele

- 1 Fjernbetjenings sensor
Tryk på en knap på fjernbetjeningen, mens du peger mod sensoren på fronten af produktet, for at udføre den tilsvarende funktion.

* Brug af andre visningsenheder i samme område som fjernbetjeningen til dette produkt kan betyde, at andre visningsenheder fejlagtigt styres.

Tilslutning og brug af en kildeenhed

Der henvises til beskrivelserne på forrige side.
* Foretag tilslutningen ved hjælp af et Cat 7-kabel (*STP-typen). (10/100 Mbps)

Problemloesingsvejledning

Problem	Løsninger
Skærmen bliver ved med at tænde og slukke.	Kontroller, at kablet mellem produktet og pc'en er tilsluttet korrekt.
No Signal vises på skærmen.	Kontroller, at produktet er tilsluttet korrekt med et kabel. Kontroller, at den kildeenhed, der er sluttet til produktet, er tændt.

Specifikationer til vægbeslag

- 1 Modelnavn / 2 VESA-skruhusspecifikationer (A * B) i mm / 3 C / 4 Standardskruer / 5 Antal / 6 Vægmonteringsbeslag / 7 Produkt
- * Dette er et klasse B digitalt apparat.
- * Hvis du ønsker flere enhedsspecifikationer, skal du besøge webstedet Samsung.

Français Guide de configuration rapide

* La couleur et l'aspect du produit peuvent varier en fonction du modèle, et le contenu dans le manuel peut être modifié sans préavis pour des raisons d'amélioration des performances.

* Téléchargez le mode d'emploi du site Web de Samsung pour de plus amples informations.

Vérification des composants

- (1) Guide de configuration rapide (2) Carte de garantie (Non disponible dans certains pays) (3) Guide réglementaire (4) Déchets d'équipements électriques et électroniques (5) Cordons d'alimentation (6) Batteries (AAA x 2) (Non disponible dans certains pays) (7) Télécommande (8) Adaptateur RS232C (9) PORTE-CÂBLE (Modèles pris en charge: QM65B, QM75B)

S'il manque le moindre composant, contactez le revendeur auprès duquel vous avez acheté le produit.

Les composants peuvent être différents suivant la région.

Pièces

- 1 Capteur de la télécommande
Appuyez sur un bouton de la télécommande tout en pointant cette dernière vers le capteur situé à l'avant du produit pour exécuter la fonction correspondante.
- * Si vous utilisez la télécommande de ce produit dans le même espace que d'autres périphériques d'affichage, il se peut que ces derniers soient commandés par mégarde.
- 2 Indicateur d'alimentation
- 3 Bouton d'alimentation
Permet d'activer ou de désactiver le produit.

Connexion et utilisation d'un périphérique source

Reportez-vous aux descriptions de la page précédente.
* Utilisez le câble Cat 7 (type *STP) pour la connexion. (10/100 Mbit/s)

Guide de dépannage

Problèmes	Solutions
L'écran s'allume et s'éteint continuellement.	Vérifiez que le câble entre le produit et le PC est connecté correctement.
Aucun signal s'affiche à l'écran.	Vérifiez que l'appareil est connecté correctement à l'aide d'un câble. Assurez-vous que le périphérique source connecté au produit est sous tension.

Spécifications du kit de montage mural

- 1 Nom du modèle / 2 Spécifications VESA pour trou de vis (A * B) en millimètres / 3 C / 4 Vis standard / 5 Quantité de fixation murale / 7 Produit
- * Ce périphérique est un appareil numérique de Classe B.
- * Pour les spécifications détaillées de l'appareil, veuillez visiter le site Web de Samsung.

