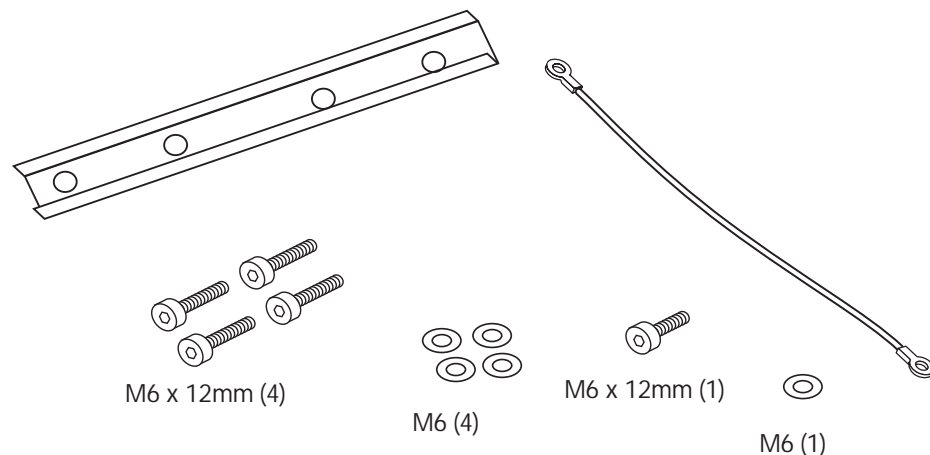


BOSE® CB-MA12EX Coupling Bracket for MA12EX Modular Line Array Loudspeakers

For use only by trained installers
 Kun til brug for erfarne installatører
 Montage ausschließlich durch ausgebildetes
 Installationspersonal
 Para uso exclusivo de instaladores
 capacitados
 Réservé aux installateurs ayant suivi une
 formation
 Solo per l'uso da parte di installatori
 professionisti
 Mag alleen gebruikt worden door ervaren
 technici
 Ska endast användas av utbildade installatörer

Contents
 Indhold
 Inhalt
 Contenido
 Contenu
 Contenuto
 Inhoud
 Innehåll



Choose a position and mounting
 method consistent with local building
 codes and regulations.

Vælg monteringssted, -metode der er
 i overensstemmelse med lokale byg-
 gevedtægter.

Wählen Sie hierzu eine mit den örtlich
 gültigen Vorschriften übereinstimmende
 Befestigungsposition und -methode.

Elija una posición y un método de
 montaje de acuerdo a los códigos y
 las regulaciones para edificios de su
 localidad.

Choisir une position et une méthode
 de montage conformes aux règles
 et normes en vigueur pour ce type
 d'installation dans un bâtiment.

Scegliere la posizione e il metodo di
 montaggio in conformità alle normative
 edilizie e sugli impianti elettrici vigenti.

Kies een positie en montage methode
 die overeenkomt met plaatselijke bou-
 wverordeningen en regulaties.

Välj en plats och en monteringsmetod
 som uppfyller byggkod och bestäm-
 melser.

Stacks greater than three units
 will require custom rigging.

Stakke på mere end tre enheder
 kræver specialmontering.

Stapel von mehr als drei Geräten
 erfordern spezielle Aufstellung.

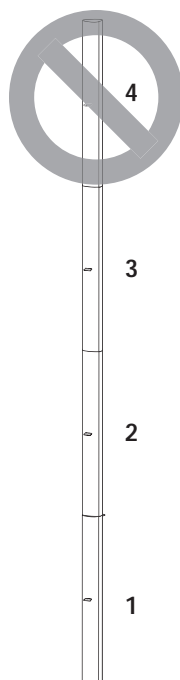
Para apilar más de tres unidades
 se requiere una instalación
 personalizada.

L'empilement de plus de trois
 appareils nécessite une fixation
 sur mesure.

Le pile che comprendono più di tre
 unità richiedono soluzioni di
 montaggio su misura.

Stapels van meer dan drie eenheden
 moeten op een andere dan
 de standaardmanier worden
 vastgemaakt.

Om du staplar mer än tre enheter
 måste du göra egna anpassningar.



1

Tighten to:

Spænd indtil:

Festziehen auf:

Apretar a:

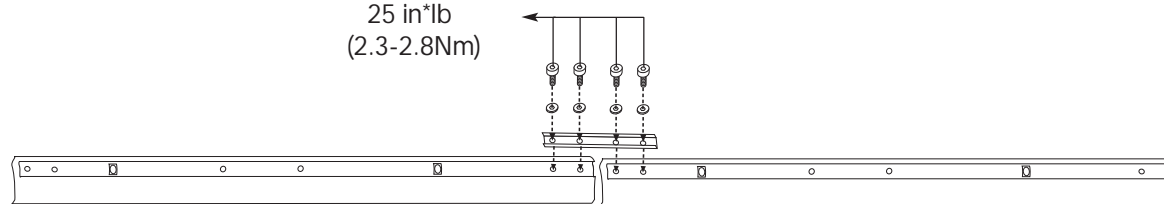
Force de serrage :

Avvitare a:

Aandrijven tot:

Dra åt till:

25 in*lb
 (2.3-2.8Nm)



2

Safety Cable Required

Sikkerhedskabel påkræves

Sicherheitskabel erforderlich

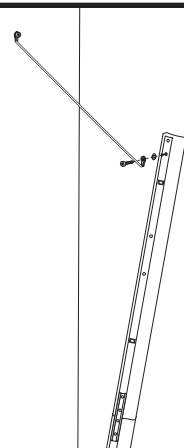
Se requiere cable de seguridad

Câble de sécurité nécessaire

Installare un cavo di sicurezza

Veiligheidskabel verplicht

Säkerhetsvajer krävs.



Some regional construction codes require the use of a secondary
 method of securing loudspeakers to support structures to provide
 additional safety.

Nogle regionale konstruktionskoder kræver brug af en anden metode
 til at fastgøre højtalere til understøttende strukturer for at give yder-
 ligere sikkerhed.

Einige Bauvorschriften schreiben aus Sicherheitsgründen eine zweite
 Methode vor, um Lautsprecher an der Stützkonstruktion zu sichern.

Algunos códigos de construcción regionales requieren el uso de un
 método secundario para fijar los altavoces a estructuras de apoyo
 con el fin de obtener seguridad adicional.

Certains codes de la construction nécessitent d'utiliser une méthode
 auxiliaire de fixation des enceintes à la structures de soutien, par
 mesure de sécurité.

In base ad alcune normative locali è necessario utilizzare un secondo
 metodo per fissare i diffusori alle strutture di supporto al fine di
 garantire maggiore sicurezza.

In de bouwverordeningen van een aantal landen wordt het gebruik
 van een tweede bevestigingsmethode voorgeschreven als extra
 veiligheidsmaatregel bij montage van luidsprekerboxen op een
 draagconstructie.

Enligt vissa byggnormer krävs ett extra skydd vid upphängning av
 högtalare.



319193-0010