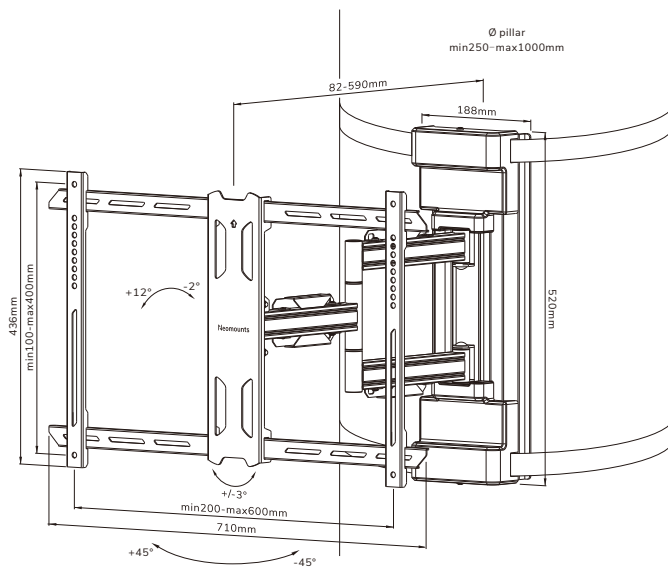


Neomounts®



WL40S-910BL16

EN TV pillar mount	NO TV søylefeste
NL TV pilaarsteun	SE TV-pelarfäste
DE TV-Säulenhalterung	FI TV-pilarikiinnike
FR Support pilier pour TV	PL Uchwyt do montażu TV na słupie
IT Supporto TV per colonna	CS Držák na TV k připevnění na sloup
ES Soporte de TV para columna	SK Montážna konzola na TV
PT Suporte de TV para coluna	RO Suport de tip pilon pentru televizor
DK Søjlebeslag TV	



Tool

WL40S-910BL16



200x100 -
600x400 mm



0-45 kg



8,2-59 cm

PARTS



A, M4x16
(x4)



B, M4x25
(x4)



C, M5x16
(x4)



D, M5x25
(x4)



E, M6x16
(x4)



F, M6x25
(x4)



G, M8x20
(x4)



H, M8x35
(x4)



I, M8x50
(x4)



J, 5mm
(x8)



K, 14mm
(x4)



L, M6
(x4)



M, (x1)



R, (x2)



N, (x1)



O, (x1)



P, (x2)



Q, (x2)



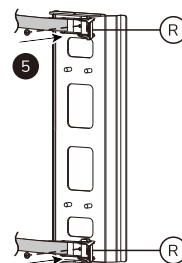
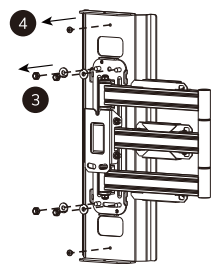
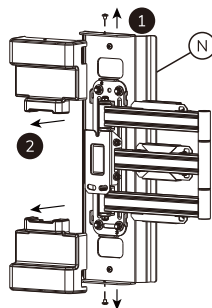
S, (x1)



T, (x1)

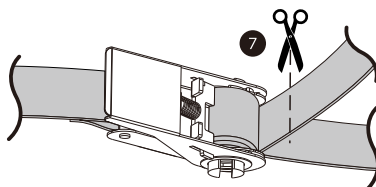
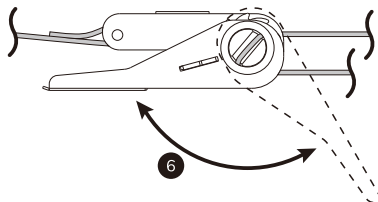
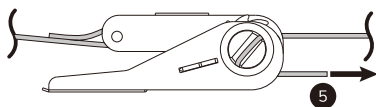
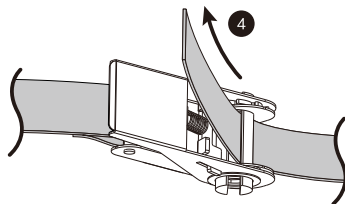
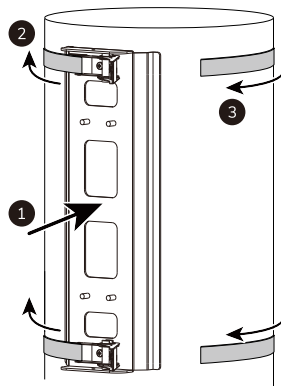
STEP 1

- EN** Remove the decorative covers and prepare the pillar mount for installation
- NL** Verwijder de decoratieve afdekkapjes en maak de pilaarsteun klaar voor installatie
- DE** Entfernen Sie die Zierkappen und bereiten Sie die Säulenhalterung für die Installation vor
- FR** Retirez les capuchons décoratifs et préparez le support de pilier pour l'installation
- IT** Rimuovere i cappucci decorativi e preparare la staffa della colonna per l'installazione
- ES** Retire las tapas decorativas y prepare el soporte del pilar para la instalación
- PT** Remova as tampas decorativas e prepare o suporte do pilar para a instalação
- PL** Zdejmij ozdobne zaślepki i przygotuj wspornik słupka do instalacji



STEP 2

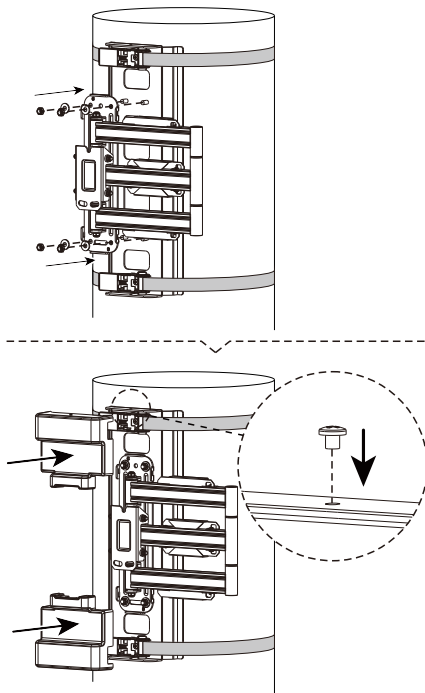
- EN Tighten the straps around the pillar and secure them.
Cut off the excess material
- NL Bevestig de banden rond de pilaar en zet ze vast. Knip het overtollige materiaal af
- DE Ziehen Sie die Gurte um die Säule fest und sichern Sie diese. Schneiden Sie das überschüssige Material ab
- FR Serrez et fixez les sangles autour du pilier. Couper le surplus de matière
- IT Stringere e fissare le cinghie attorno alla colonna. Taglia il materiale in eccesso
- ES Apriete y asegure las correas alrededor del pilar. Cortar el exceso de material
- PT Aperte as correias à volta do pilar e fixe-as Cortar o material em excesso
- PL Zaciśnij i zabezpiecz paski wokół słupka. Odetnij nadmiar materiału



Note: do not cut the strap too short

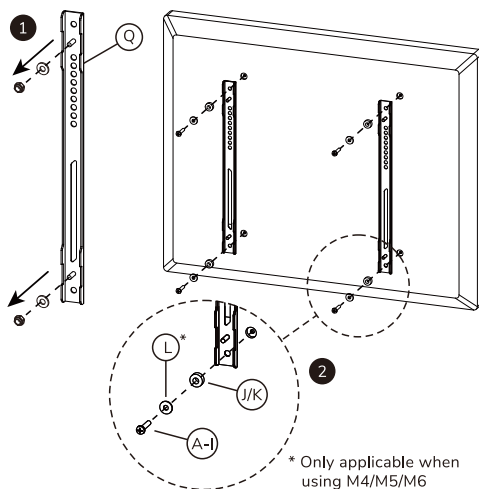
STEP 3

- EN Install the pillar mount and place the decorative covers
- NL Bevestig de pilaarsteun en plaats de decoratieve afdek-
kapjes
- DE Befestigen Sie die Säulenhalterung und montieren Sie
die Zierkappen
- FR Installez le support de pilier et placez les capuchons dé-
coratifs
- IT Installare la staffa colonna e rimettere i cappucci deco-
rativi
- ES Instale el soporte del pilar y coloque las cubiertas
decorativas
- PT Instale o suporte do pilar e coloque as tampas deco-
rativas
- PL Zamontuj płytę filarową i umieść ozdobne osłony



STEP 4

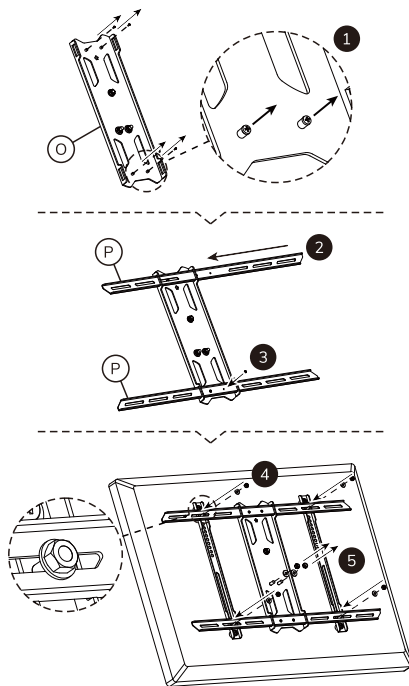
- EN Install the adapter brackets and use spacers if necessary
- NL Bevestig de adapter steunen en gebruik afstandhouders
indien nodig
- DE Montieren Sie die Adapterhalterungen und verwenden
Sie Distanzscheiben wenn nötig
- FR Installation des adaptateurs sur l'écran et utilisez des
entretoises si nécessaire
- IT Monti il supporto del adattatore e utilizzare distanziatori
se necessario
- ES Conecte los soportes del adaptador y use espaciadores
si es necesario
- PT Instalação de braços adaptadores e utilize separadores
se necessário
- PL Zainstaluj ramiona uchwyty i użyj dystansów jeśli jest
taka potrzeba



* Only applicable when
using M4/M5/M6

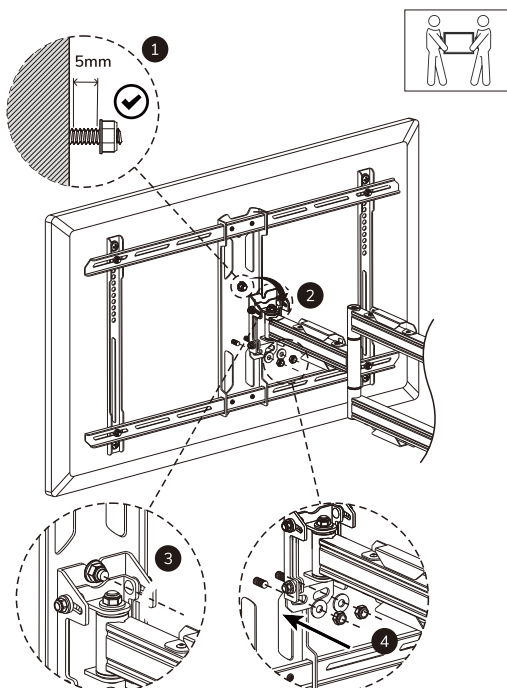
STEP 5

- EN Install the adapter brackets and install them to the screen
- NL Bevestig de adaptersteunen en bevestig ze aan het scherm
- DE Installieren Sie die Adapterhalterungen und bringen Sie diese am Bildschirm an
- FR Installez les supports d'adaptation et installez-les sur l'écran
- IT Installare le staffe dell'adattatore e installarle sullo schermo
- ES Instale los soportes adaptadores y fíjelos a la pantalla
- PT Instale os suportes do adaptador e fixe-os no ecrã
- PL Zainstaluj wsporniki adaptera i zainstaluj je na ekranie



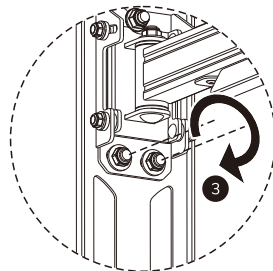
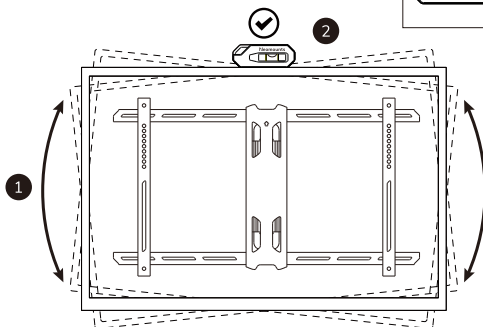
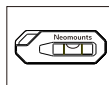
STEP 6

- EN Attach the screen onto the bracket
- NL Bevestig het scherm aan de steun
- DE Befestigen Sie den Bildschirm an die Halterung
- FR Fixez le support sur l'écran
- IT Fissaggio della staffa sullo schermo
- ES Fije el soporte en la pantalla
- PT Instale o suporte no ecrã
- PL Zamontuj monitor do uchwyty



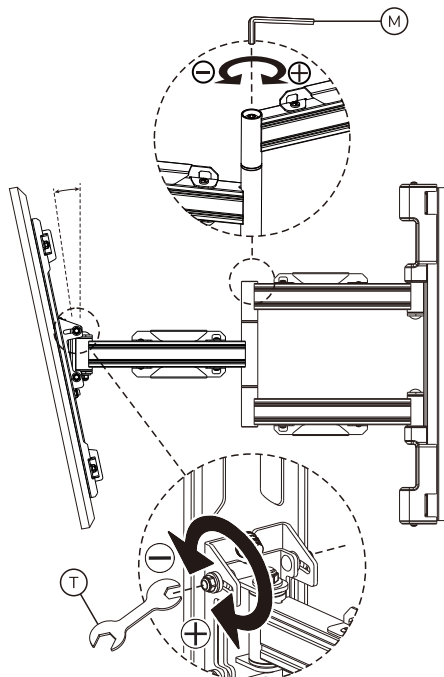
STEP 7

- EN Ensure alignment using a spirit level and secure it
- NL Zorg voor een juiste uitlijning met behulp van een waterpas en zet vast
- DE Stellen Sie die Ausrichtung mit einer Wasserwaage sicher und sichern Sie ihn
- FR Assurez un alignement correct avec un niveau à bulle et fixez-le
- IT Garantire l'allineamento utilizzando un livello di bolla e fissarlo
- ES Asegure la alineación correcta con un nivel de burbuja y asegúrela
- PT Garantir o alinhamento usando um nível de bolha e prendá-la
- PL Zapewnij wyrównanie przy użyciu poziomic i zabezpiecz go



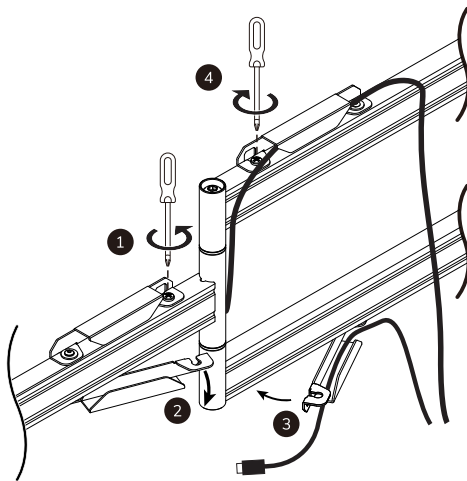
STEP 8

- EN Adjust the torque
- NL Stel het koppel in
- DE Einstellen des Drehmoments
- FR Ajustez les couples de serrage
- IT Regolazione della coppia
- ES Ajuste el tornillo
- PT Ajustar os parafusos
- PL Regulacja momentu obrotowego



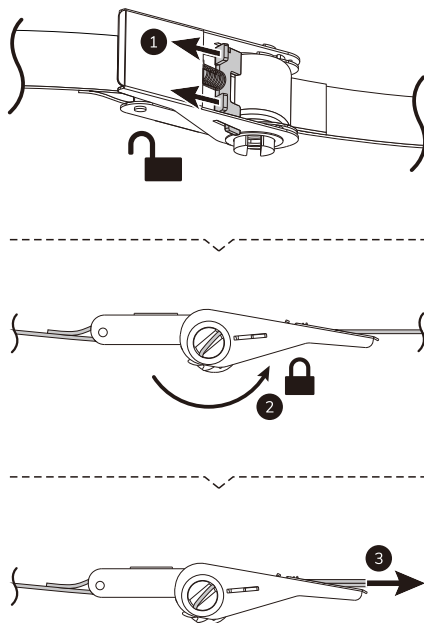
STEP 9

- EN Route the cables
- NL Geleid de kabels
- DE Verlegen Sie die Kabel
- FR Acheminez les câbles
- IT Instradare i cavi
- ES Pase los cables
- PT Pase los cables
- PL Poprowadź kable



STEP 10

- EN Open the strap ratchet to release the tension from the straps and to remove them from the pillar
- NL Open de spanband ratel om de spanning van de banden te halen en ze van de pilaar te verwijderen
- DE Öffnen Sie die Spanngurtratsche, um die Spanngurte zu entspannen und diese von der Säule zu entfernen
- FR Ouvrir le cliquet de tension des sangles pour relâcher la tension des sangles et les retirer du pilier
- IT Aprire il cricchetto della cinghia di tensione per rilasciare la tensione delle cinghie e rimuoverle dal montante
- ES Abra el trinquete de la correa de tensión para liberar la tensión de las correas y quitarlas del pilar
- PT Abra a catraca da cinta de tensão para liberar a tensão das cintas e removê-las do pilar
- PL Otwórz zapadkę paska napinającego, aby zwolnić napięcie pasków i zdjąć je ze słupka



EN CAUTION

- To ensure safety, please read this manual carefully before installation and follow the instructions. Store this manual in a secure place for future reference.
- The manufacturer shall not be held equally responsible for any equipment damage or personal injury caused by incorrect installation or operation other than that covered in this manual.
- The mount is designed for easy installation and removal. The manufacturer shall not be liable for damage to equipment or personal injuries arising out of human factors or acts of nature, such as earthquake or typhoon.
- It is recommended that the mount be installed by qualified personnel only.
- At least two persons are needed to install or remove the product to avoid hazard of falling objects.
- Please carefully inspect the area where the mount is to be installed:
 - Avoid places that are subject to high temperatures, humidity or contact with water.
 - Do not install the product near air conditioning vents or areas with excess dust and fumes.
 - Only install on vertical walls and avoid slanted surfaces.
 - Do not install in places subject to any shock or vibration.
 - Do not install in places subject to direct exposure to bright light, as it may cause eye fatigue when viewing the display panel.
- Maintain sufficient space around the display to ensure adequate ventilation.
- To ensure safe installation, first check the structure of the wall, ceiling or floor and select a secure mounting location.
- The weight of the ceiling fan should be strong enough to support a weight of at least four times of the display and mount combined. The mounting location must be able to withstand earthquake or other strong shock.
- Do not modify any accessories or use broken parts. Contact your dealer with any questions.
- Tighten all screws (do not exert excessive force to avoid breaking the screw or damaging its thread).
- Drill holes and bolts will be left in the wall, ceiling or floor once the display and bracket are removed. Stains may occur after extended use.
- Please the manufacturer's way to control the wall, ceiling or floor type and installation of the mount, the warranty of the product shall only cover the body of the mount. The warranty period of the product is 5 years.
- Please consult the English language manual for any dispute on conditions.

DE VORSICHT

- Um die Sicherheit zu gewährleisten, lesen Sie dieses Handbuch vor der Installation sorgfältig durch und befolgen Sie die Anweisungen. Bewahren Sie dieses Handbuch an einem sicheren Ort auf, damit Sie später darauf zurückgreifen können.
- Der Hersteller ist rechtlich nicht verantwortlich für Geräteschäden oder Personenschäden, die durch eine andere als die in diesem Handbuch beschriebene Installation oder Bedienung verursacht werden.
- Das Produkt ist nicht für den Transport und Demontage ausgelegt. Der Hersteller haftet nicht für Schäden an Geräten oder Personenschäden, die durch menschliche Faktoren oder Naturereignisse wie Erdbeben oder Taifun verursacht werden.
- Es wird empfohlen, das Produkt nur durch qualifiziertes Personal zu installieren.
- Zur Installation oder Demontage des Produktes sind mindestens zwei Personen erforderlich, um die Gefahr von herabfallenden Gegenständen zu vermeiden.
- Bitte überprüfen Sie den Bereich, in dem das Produkt installiert werden soll sorgfältig:
 - Vermeiden Sie Orte die hohen Temperaturen, Feuchtigkeit oder Kontakt mit Wasser ausgesetzt sind.
 - Installieren Sie das Produkt nicht in der Nähe von Lüftungsschlitzen von Klimaanlage oder Bereichen mit übermäßigem Staub und Rauch.
 - Installieren Sie das Produkt nur an eine vertikale Wand. Vermeiden Sie schräge Oberflächen.
 - Nicht an Orten installieren, die Erschütterungen oder Vibrationen ausgesetzt sind.
 - Nicht an Orten installieren die direkter Sonneneinstrahlung bzw. zu starkem Licht ausgesetzt sind, da dies beim Betrachten der Bildschirmanzeige zu Ermüdung der Augen führen kann.
- Sorgen Sie für ausreichend Platz um das Display, um eine ausreichende Belüftung zu gewährleisten.
- Um die Sicherheit zu gewährleisten und Unfälle zu vermeiden ist es notwendig vor der Installation die Wand-, Decken- oder Bodenstruktur zu überprüfen und eine sichere Stelle auszuwählen.
- Pour garantir une installation sûre, vérifiez d'abord la structure de la surface, du mur, du plafond ou du sol, ni la qualité d'installation du produit, la garantie du produit ne couvre que le produit lui-même, et non le fonctionnement du produit. La période de garantie du produit est de 5 ans.
- Das Produkt ist für den Transport und Demontage ausgelegt. Der Hersteller haftet nicht für Schäden an Geräten oder Personenschäden, die durch menschliche Faktoren oder Naturereignisse wie Erdbeben oder anderen starken Erschütterungen stand halten können.
- Modifizieren Sie kein Zubehör und verwenden Sie keine beschädigten Teile. Wenden Sie sich bei Fragen bitte an Ihren Händler.
- Ziehen Sie alle Schrauben fest (üben Sie keine übermäßige Kraft aus, um ein Brechen der Schraube oder eine Beschädigung des Gewindes zu vermeiden).
- Nach dem Entfernen des Produktes können Löcher in der Wand-, Decken- oder Boden verbleiben. Nach längerem Gebrauch können Flecken auftreten.
- Der Hersteller hat keinen Einfluss auf die Wand-, Decken- oder Bodentart und die Installation der Halterung. Deshalb deckt die Garantie des Produktes nur das Produkt selbst ab. Die Garantiezeit des Produktes beträgt 5 Jahre.
- Bei Streitigkeiten über die Bedingungen ziehen Sie bitte das englischsprachige Handbuch hinzu.

FR ATTENTION

- Pour assurer la sécurité, veuillez lire attentivement ce manuel avant l'installation et suivre les instructions. Conservez ce manuel dans un endroit sûr pour un besoin ultérieur.
- Le fabricant ne sera pas légalement responsable de tout dommage à l'équipement ou de blessures corporelles causé par une installation ou une utilisation incorrecte autre que celles précisées dans ce manuel.
- Le produit est conçu pour une installation et un démontage faciles. Le fabricant ne peut être tenu responsable des dommages à l'équipement ou de blessures corporelles résultant de facteurs humains ou d'actes de nature, tels qu'un tremblement de terre ou un typhon.
- Il est recommandé que le produit soit installé uniquement par du personnel qualifié.
- Au moins deux personnes sont nécessaires pour installer ou démonter le produit afin d'éviter tout risque de chute d'objets.
- Veuillez inspecter soigneusement la zone où le produit doit être installé:
 - Évitez les endroits soumis à des températures élevées, à l'humidité ou au contact avec de l'eau.
 - N'installez pas le produit à proximité de bouches de climatisation ou de zones avec un excès de poussière et de fumées.
 - Installez uniquement sur des murs verticaux et évitez les surfaces inclinées.
 - Ne pas installer dans des endroits soumis à des chocs ou des vibrations.
 - N'installez pas dans des endroits soumis à une exposition directe à la lumière vive, car cela peut provoquer une fatigue oculaire lors de la visualisation des écrans d'affichage.
- Maintenez un espace suffisant autour de l'écran pour assurer une adéquate ventilation.
- Pour garantir une installation sûre, vérifiez d'abord la structure de la surface, du mur, du plafond ou du sol et sélectionnez un emplacement de montage sécurisé.
- La surface, le mur, le plafond ou le sol doivent être suffisamment solides pour supporter un poids d'au moins quatre fois l'écran et le produit combinés. L'emplacement de montage doit pouvoir résister aux tremblements de terre ou à d'autres chocs violents.
- Ne modifiez aucun accessoire et n'utilisez pas de pièces cassées. Contactez votre revendeur pour toute question à ce sujet.
- Serrez toutes les vis (n'exercez pas de force excessive pour éviter de casser les vis ou d'endommager leur filetage).
- Des trous et des boulons peuvent être laissés dans le mur, le plafond ou le sol une fois le produit retiré. Des taches peuvent apparaître après une utilisation prolongée.
- Étant donné que le fabricant ne peut pas vérifier / superviser la qualité de la surface / du mur, du plafond ou du sol, ni la qualité d'installation du produit, la garantie du produit ne couvre que le produit lui-même, et non le fonctionnement du produit. La période de garantie du produit est de 5 ans.
- Veuillez consulter le manuel pour tout différend sur les conditions.

IT ATTENZIONE

- Per garantire la sicurezza, leggere attentamente questo manuale prima dell'installazione e seguire le istruzioni. Conservare questo manuale in un luogo sicuro per riferimenti futuri.
- Il produttore non sarà legalmente responsabile per eventuali danni alle apparecchiature o lesioni personali causati da installazione o funzionamento non corretti diversi da quelli descritti nel presente manuale.
- Il prodotto è progettato per una facile installazione e rimozione. Il produttore non è responsabile per danni alle apparecchiature o lesioni personali derivanti da fattori umani o atti di natura, come terremoti o tifoni.
- Si consiglia di installare il prodotto solo da personale qualificato.
- Per installare o rimuovere il prodotto sono necessarie almeno due persone per evitare il rischio di caduta di oggetti.
- Ispezionare attentamente l'area in cui il prodotto deve essere installato:
 - Evitare luoghi soggetti ad alte temperature, umidità o contatto con l'acqua.
 - Non installare il prodotto vicino a prese d'aria o aree con polvere e fumi in eccesso.
 - Installare solo su pareti verticali ed evitare superfici inclinate.
 - Non installare in luoghi soggetti a urti o vibrazioni.
 - Non installare in luoghi soggetti a esposizione diretta a luce intensa, in quanto potrebbe causare affaticamento degli occhi durante la visualizzazione del pannello del display.
- Mantenere uno spazio sufficiente attorno al display per garantire un'adeguata ventilazione.
- Per garantire un'installazione sicura, verificare innanzitutto la struttura della superficie, della parete, del soffitto o del pavimento e selezionare una posizione di montaggio sicura.
- La superficie, la parete, il soffitto o il pavimento devono essere sufficientemente robusti da sostenere un peso di almeno quattro volte il display e il prodotto combinati. La posizione di montaggio deve essere in grado di resistere a terremoti o altri forti urti.
- Non modificare alcun accessorio o utilizzare parti rotte. Contatta il tuo rivenditore per qualsiasi domanda.
- Stringere tutte le viti (non esercitare una forza eccessiva per evitare di rompere la vite o danneggiare la filettatura).
- Una volta rimosso il prodotto, è possibile lasciare fori nella parete, nel soffitto o nel pavimento. Le macchie possono verificarsi dopo un uso prolungato.
- Poiché il produttore non può verificare / supervisionare la qualità della superficie / parete, soffitto o pavimento né la qualità dell'installazione del prodotto, la garanzia del prodotto copre solo il prodotto stesso, non il funzionamento del prodotto. Il periodo di garanzia del prodotto è di 5 anni.
- Consultare il manuale in lingua inglese per qualsiasi controversia relativa alle condizioni.

ES PRECAUCIÓN

- Para garantizar su seguridad, lea este manual cuidadosamente antes de la instalación y siga las instrucciones. Conserve este manual en un lugar seguro para futuras consultas.
- El fabricante no será legalmente responsable de ningún daño producido sobre el equipo o lesión personal causada por una instalación o uso no mencionado explícitamente en este manual.
- El soporte está diseñado para una fácil instalación y extracción. El fabricante no es responsable por daños al equipo o lesiones personales que se causan por factores humanos o actos de la naturaleza, como terremotos o tifones.
- Se recomienda que el soporte sea instalado solo por personal cualificado.
- Para evitar que se caiga el producto, la instalación o retirada deberá ser realizada por al menos dos personas.
- Inspeccione detenidamente el área donde se instalará el soporte:
 - Evite lugares sometidos a altas temperaturas, humedad o contacto con el agua.
 - No instale el producto cerca de ventiladores de aire acondicionado o áreas con exceso de polvo y humos.
 - Instalar solo en paredes verticales y evitar superficies inclinadas.
 - No instale en lugares sujetos a golpes o vibraciones.
 - No instale en lugares sometidos a la exposición directa a la luz brillante, ya que puede causar fatiga ocular al ver el panel de la pantalla.
- Mantenga suficiente espacio alrededor de la pantalla para asegurar una ventilación adecuada.
- Para garantizar una instalación segura, primero verifique la estructura de la pared, el techo o el piso y seleccione una ubicación de montaje segura.
- La pared, el techo o el piso deben ser lo suficientemente fuertes para sostener un peso de al menos cuatro veces la pantalla y el montaje combinados. La ubicación de montaje debe ser capaz de resistir un terremoto o otro golpe fuerte.
- No modifique ningún accesorio ni utilice componentes deteriorados. Póngase en contacto con su distribuidor si tiene alguna duda.
- Apriete todos los tornillos (no ejerza demasiada fuerza para evitar que se roma el tornillo o se dañe la rosca).
- Mantenga los orificios y los pernos en la pared, techo o suelo después de retirar la pantalla y el soporte. Podrían quedar manchas después de un uso prolongado.
- Dado que el fabricante no puede verificar o controlar el tipo de pared, techo o piso y la instalación del soporte, la garantía del producto solo cubrirá el cuerpo del producto. El periodo de garantía del producto es de 5 años.
- Consulte el manual en inglés si tiene alguna duda acerca de las condiciones.