



www.bequiet.com/bz002

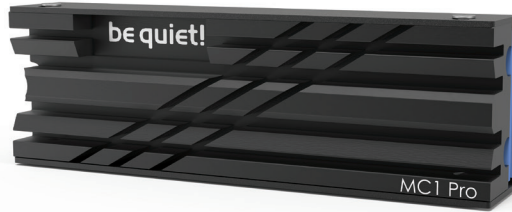


www.bequiet.com/bz003

- EN** » Product information for this CPU cooler
- DE** » Produktinformationen zu diesem CPU-Kühler
- FR** » Informations produit pour ce système de refroidissement
- ES** » Información del producto para este refrigerador de CPU
- PL** » Informacje produktowe dla tego coolera CPU
- NL** » Engelstalige productinformatie voor deze processorkoeler
- SE** » Produktinformation för den här processorkylaren, på engelska
- RU** » Подробная информация о данном кулере для процессора
- TW** » 此CPU散熱器的產品資訊
- CN** » 此CPU散熱器的产品信息
- JP** » 製品情報 (クーラー)

# be quiet!

**EN**



## MC1 PRO MC1

**Introduction:** Thank you for deciding to purchase a be quiet! product. The following instructions will guide you through the installation process. If you do encounter installation problems, please don't hesitate to contact our customer services by mailing [service@bequiet.com](mailto:service@bequiet.com). Please note that be quiet! cannot accept liability for damage caused by compatibility problems.

### Warranty:

- 3-year manufacturer guarantee for consumers (original purchase from authorized be quiet! dealers only)
- Guarantee work can only be processed with a copy included of the purchase receipt from an authorized be quiet! dealer
- Manipulation and structural changes of any kind, including any damage caused by external mechanical force, will lead to a complete voiding of the guarantee
- Our General Warranty Conditions apply, which can be viewed on [bequiet.com](http://bequiet.com)

Listan GmbH · Wilhelm-Bergner-Straße 11c · 21509 Glinde Germany

For further information contact us via e-mail: [service@bequiet.com](mailto:service@bequiet.com)

**DE**

**Einleitung:** Vielen Dank, dass Sie sich für ein be quiet! Produkt entschieden haben. Diese Anleitung wird Ihnen beim Installationsprozess behilflich sein. Sollten bei der Installation Schwierigkeiten auftreten, kontaktieren Sie bitte unseren Kundenservice unter [service@bequiet.com](mailto:service@bequiet.com). be quiet! kann keinerlei Haftung für durch Kompatibilitätsprobleme bedingte Schäden übernehmen.

### Garantie:

- 3 Jahre Herstellergarantie für Endkonsumenten (nur Erst-erwerb vom autorisierten be quiet! Händler), ab Datum des Kaufbelegs
- Eine Garantieabwicklung ist nur in Verbindung mit einer beigefügten Kopie des Kaufbeleges eines autorisierten be quiet! Händlers möglich
- Manipulationen und bauliche Veränderungen jeglicher Art, sowie Beschädigungen durch äußere mechanische Einwirkungen führen zum totalen Garantieverlust
- Es gelten unsere allgemeinen Garantiebestimmungen, die Sie unter [www.bequiet.com](http://www.bequiet.com) im Internet abrufen können




Listan GmbH · Wilhelm-Bergner-Straße 11c · 21509 Glinde Deutschland





Für weitere Unterstützung erreichen Sie uns via E-Mail: [service@bequiet.com](mailto:service@bequiet.com)

## MC1 PRO MC1

# be quiet!

### SCOPE OF DELIVERY / LIEFERUMFANG

	Part name	Quantity
① 	<b>EN</b> M.2 Cooler <b>DE</b> M.2 Kühler	1
② 	<b>EN</b> Cooling backplate <b>DE</b> Kühler-Backplate	1
③ 	<b>EN</b> M2 screws <b>DE</b> M2 Schrauben	4
④ 	<b>EN</b> Cross-tip screwdriver <b>DE</b> Kreuzschraubendreher	1

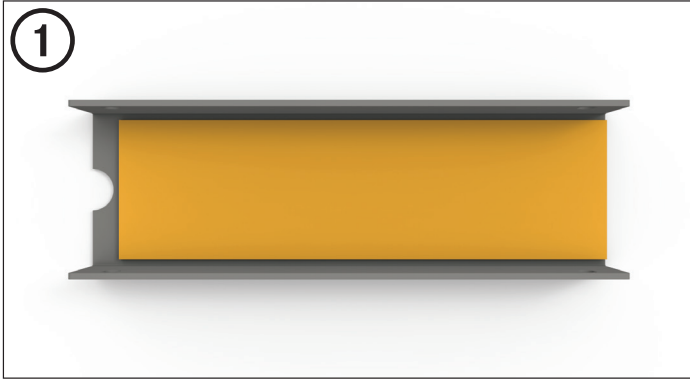
	Part name	Quantity
① 	<b>EN</b> M.2 Cooler <b>DE</b> M.2 Kühler	1
② 	<b>EN</b> Cooling backplate <b>DE</b> Kühler-Backplate	1
③ 	<b>EN</b> M2 screws <b>DE</b> M2 Schrauben	4
④ 	<b>EN</b> Cross-tip screwdriver <b>DE</b> Kreuzschraubendreher	1

**The following parts are needed for this:**

1x M.2 Cooler\* (1), 1x Cooling backplate (2), 4x M2 screws (3), 1x Cross-tip screwdriver (4)

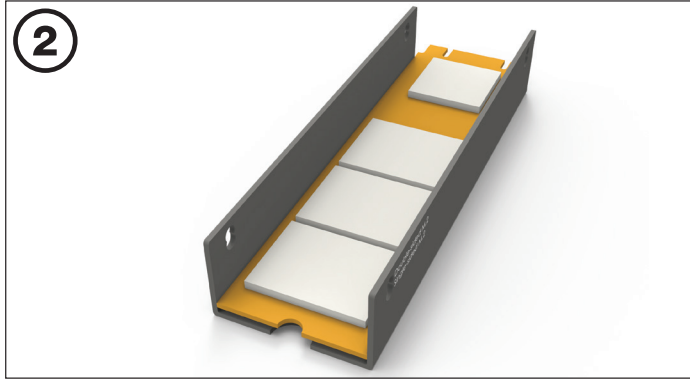
**Es werden folgende Bauteile benötigt:**

1x M.2 Kühler\*\* (1), 1x Kühler-Backplate (2), 4x M2 Schrauben (3), 1x Kreuzschraubendreher (4)



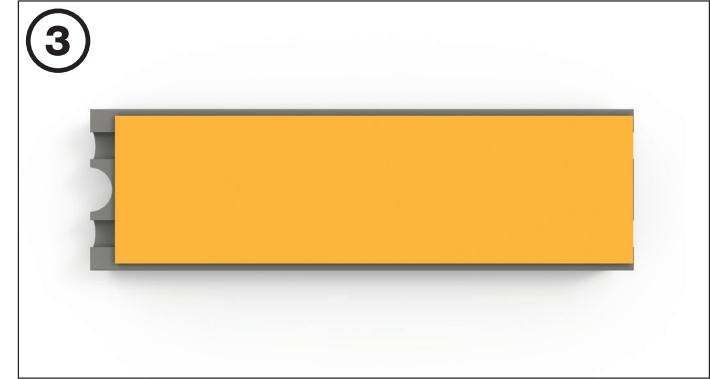
The protective covering of the thermalpad must be removed from the backside of the Cooling backplate (2) prior to installation.

Vor der Montage muss zunächst die Schutzfolie von der Kühler-Backplate (2) entfernt werden.



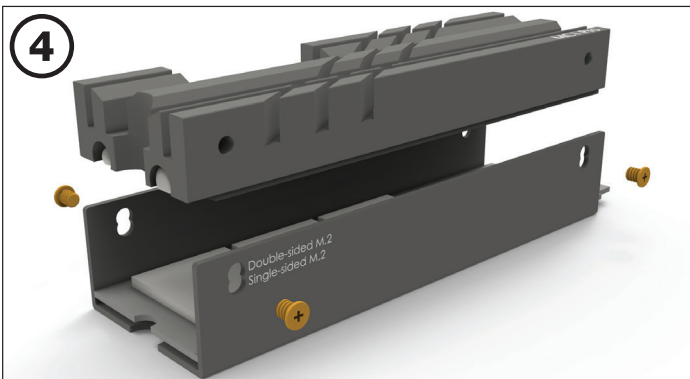
Place the M.2 Drive onto the thermalpad. Take care for the openings of the screw to be in line.

Platzieren Sie den M.2 Speicher auf das Thermalpad. Achten Sie darauf, dass die Aussparungen für die Schraube zur Befestigung am Mainboard übereinander liegen.



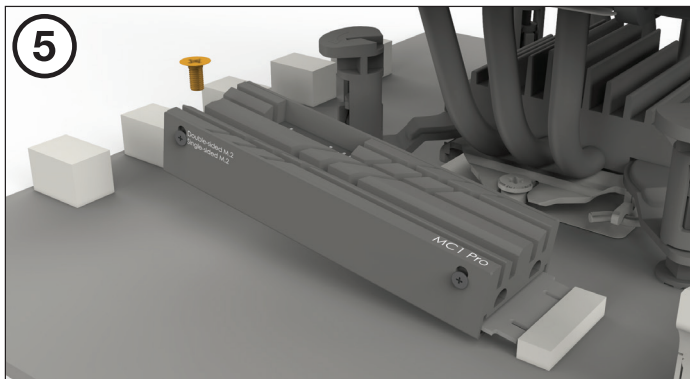
Remove the protective covering of the thermalpad from the upper side of the M.2 Cooler (1).

Entfernen Sie die Schutzfolie des Thermalpads an der Oberseite des M.2 Kühlers (1).



Place the M.2 Cooler (1) onto the drive. Next screw the M2 screws (3) tight to connect the Cooler (1) with the Cooler backplate (2). Push the M.2 Cooler (1) softly to make this process easier.

Platzieren Sie den M.2 Kühler (1) auf den Speicher. Anschließend verschrauben Sie den Kühler (1) mit Hilfe der M2 Schrauben (3) mit der Kühler-Backplate. Hier hilft leichtes Drücken gegen den M.2 Kühler (1).



Put the Drive into the M.2 slot and tighten the screw onto your motherboard.

Stecken Sie den Speicher in die Schnittstelle Ihres Mainboards und schrauben Sie ihn fest.

\* Compatible with M.2 2280

\*\*Kompatibel mit M.2 2280