



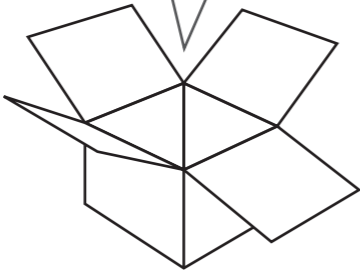
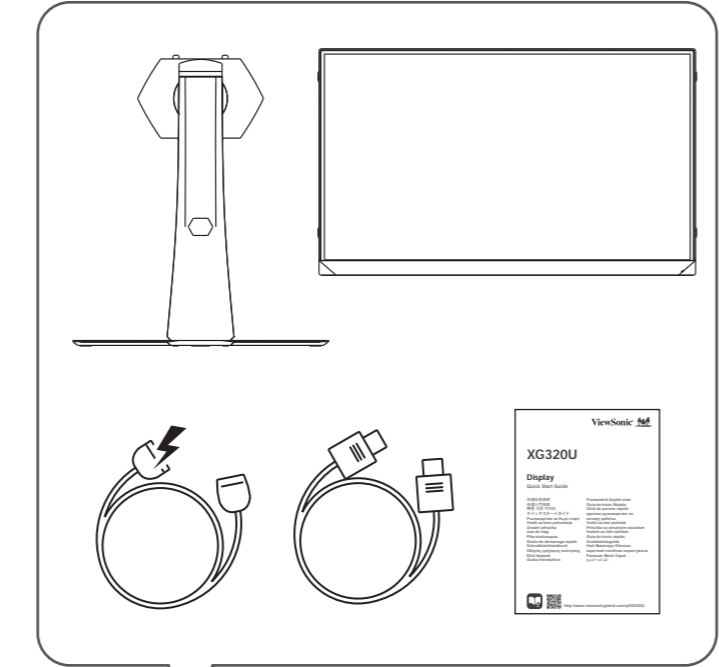
XG320U

Display

Quick Start Guide

快速安裝說明
快速入門指南
빠른 시작 가이드
クイックスタートガイド
Ръководство за бърз старт
Vodič za brzo pokretanje
Úvodní příručka
Aan de slag
Pika-aloitusopas
Guide de démarrage rapide
Schnellstarthandbuch
Οδηγός ρρήγησης εκκίνησης
Első lépések
Guida introduttiva

Przewodnik Szybki start
Guía de Inicio Rápido
Ghid de pornire rapidă
краткое руководство по началу работы
Vodič za brzi početak
Prírúčka so stručným návodom
Vodnik za hitri začetek
Guía de inicio rápido
Snabbstartsguide
Hızlı Başlangıç Kılavuzu
короткий посібник користувача
Panduan Mulai Cepat
دليل البدء السريع



ENGLISH
Please visit the "Download" section of the ViewSonic monitor product page to download your monitor drivers. The video cables included in your package may vary depending on your country. Please contact your local reseller for more information. Don't forget to register your ViewSonic monitor! Simply login to the ViewSonic website in your region and click on the "Support" tab on the front page.

简体中文
请访问 ViewSonic 显示器产品页面的“下载”部分以下载您显示器的驱动程序。根据所在国家/地区包装中附带的视频线可能不同。请联系当地经销商了解详情。切记要注册您的 ViewSonic 显示器！登录您所在区域的 ViewSonic 网站，然后单击首页上的“支持”标签。

繁體中文
請造訪 ViewSonic 顯示器產品頁面的「下載」部分，以下載您的顯示器驅動程式。包裝隨附的視訊線可能會隨著您所在的國家而改變。如需更多資訊，請洽當地經銷商。別忘了為您的 ViewSonic 顯示器註冊！只需登入您所在地區的 ViewSonic 網站，然後按一下首頁的「支援」標籤即可完成。

한국어
ViewSonic 모니터 제품 페이지의 "다운로드" 섹션을 방문하여 모니터 드라이버를 다운로드하십시오. 패키지에 포함된 비디오 케이블은 국가별로 다를 수 있습니다. 자세한 정보는 현지 판매점에 문의하십시오. 반드시 ViewSonic 모니터를 등록하십시오! 귀하의 지역에서 ViewSonic 웹사이트에 로그인하여 프린트 페이지의 "지원" 탭을 클릭하기만 하면 됩니다.

日本語
ViewSonic モニタ製品ページの「ダウンロード」セクションを参照し、お使いのモニタのドライバをダウンロードしてください。パッケージに含まれるビデオケーブルは、お住まいの国によって異なる場合があります。詳細については、最寄りの販売店にお問い合わせください。お使いの ViewSonic モニタを登録するのを忘れずにしてください。お住まいの地域の ViewSonic ウェブサイトにログインし、フロントページの「サポート」タブをクリックしてください。

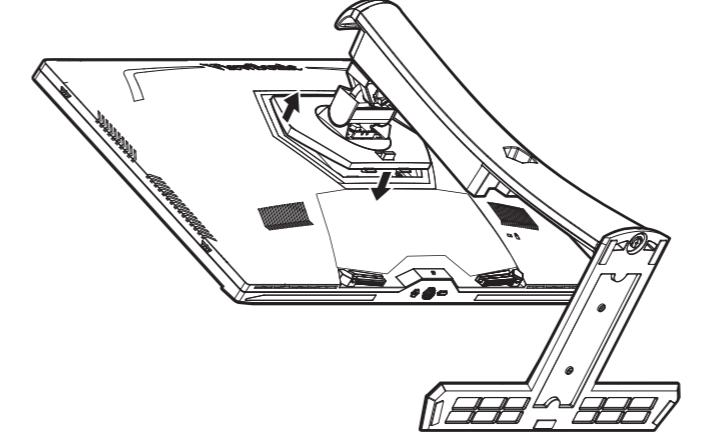
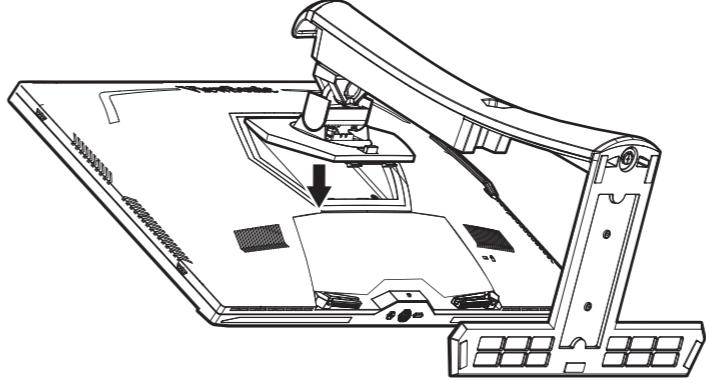
FRANÇAIS
Veuillez visiter la section "Télécharger" sur la page des produits moniteurs de ViewSonic pour télécharger les pilotes de votre moniteur. Les câbles vidéo inclus dans l'emballage peuvent varier en fonction de votre pays. Veuillez contacter votre revendeur local pour de plus amples informations. N'oubliez pas d'enregistrer votre moniteur de ViewSonic! Connectez-vous simplement au site web de ViewSonic dans votre pays et cliquez sur l'onglet "Support" sur la première page.

DEUTSCH
Bitte besuchen Sie zum Herunterladen Ihrer Monitortreiber den „Download“-Bereich der ViewSonic-Monitorproduktseite. Die mitgelieferten Videokabel können je nach Land variieren. Weitere Informationen erhalten Sie von Ihrem örtlichen Händler. Vergessen Sie nicht, Ihren ViewSonic-Monitor zu registrieren! Meldn Sie sich einfach an der ViewSonic-Webseite in Ihrer Region an und klicken Sie auf der Startseite auf das „Support“-Register.

ESPAÑOL
Visite la sección "Descargas" de la página del monitor ViewSonic para descargar los controladores del monitor. Los cables de video incluidos en el paquete un pueden variar en función del país. Póngase en contacto con su revendedor local para obtener más información. No olvide registrar el monitor ViewSonic! Simplemente inicie sesión en el sitio Web de ViewSonic de su región y haga clic en la pestaña "Asistencia" en la página principal.

ITALIANO
Visitare la sezione "Scarica" della pagina del monitor ViewSonic per scaricare i driver del monitor. I cavi video inclusi nella confezione potrebbero variare a seconda del Paese. Per ulteriori informazioni, rivolgersi al rivenditore locale. Non dimenticarsi di registrare il monitor ViewSonic! Basta accedere al sito web ViewSonic nella propria regione e fare clic sulla scheda "Assistenza" nella pagina principale.

PORTUGUÊS
Visite a secção "Transferir" da página de monitores da ViewSonic para transferir os controladores do monitor. Os cabos de video incluídos na embalagem poderão variar de acordo com o seu país. Para mais informações, contacte o revendedor local. Não se esqueça de registar o seu monitor ViewSonic! Basta iniciar sessão no Web site da ViewSonic da sua região e clicar no separador "Ajuda" na página inicial.



SVENSKA
Gå till sektionen "Nerladdning" på ViewSonic-bildskärmens produktsida för att ladda ner dina bildskärmsdrivrutiner. Videokablarna som ingår i paketet kan variera beroende på land. Kontakta din lokala återförsäljare för mer information. Glöm inte bort att registrera din ViewSonic-bildskärm! Du loggar bara in på ViewSonic's webbplats för din region och klickar på fliken "Support" på förstasidan.

SUOMI
Siirry ViewSonic-monitorin tuotesivuston "Lataus"-osaan lataamaan monitorin ajurit. Laitteen toimitukseen kuuluvat videokaapelit ovat maakohtaisia. Ota yhteys paikalliseen jälleenmyyjään saadaksesi lisätietoja. Älä unohda rekisteröidä ViewSonic-monitoriasi! Kirjaudu sisään alueesi ViewSonic-web-sivustoon ja napsauta etusivulla olevaa "Tuki"-välilehtä.

POLSKI
Przejdź do sekcji pobierania „Pobierz” na stronie monitora firmy ViewSonic, aby pobrać jego sterowniki. Znajdujące się w opakowaniu kable wideo zależą od kraju. Aby uzyskać więcej informacji należy się skontaktować z lokalnym sprzedawcą. Nie zapomnij o rejestracji monitora firmy ViewSonic! Zaloguj się do witryny firmy ViewSonic dla danego regionu i kliknij kartę pomocy „Support” na stronie głównej.

MAGYAR
Kérjük, látogassa meg a ViewSonic monitor terméklap "Letöltés" részét, ahonnan letöltheti a monitor illesztőprogramokat. A csomagban mellékelt videokábelek országonként eltérők lehetnek. További információkért forduljon a helyi forgalmazóhoz. Ne felejtse el regisztrálni ViewSonic monitorját! Egyezzenen jelentkezzen be az Ön térségének megfelelő ViewSonic weboldáira, majd kattintson a nyitólap "Támogatás" fülére.

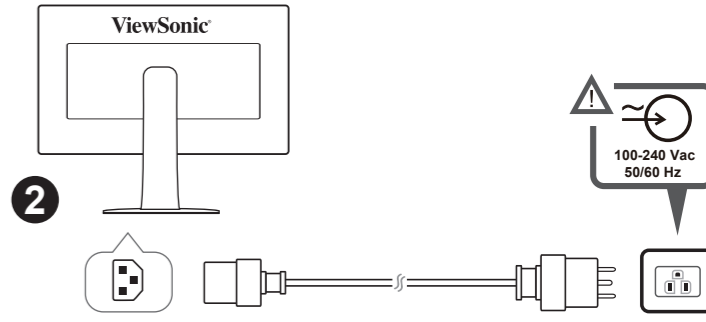
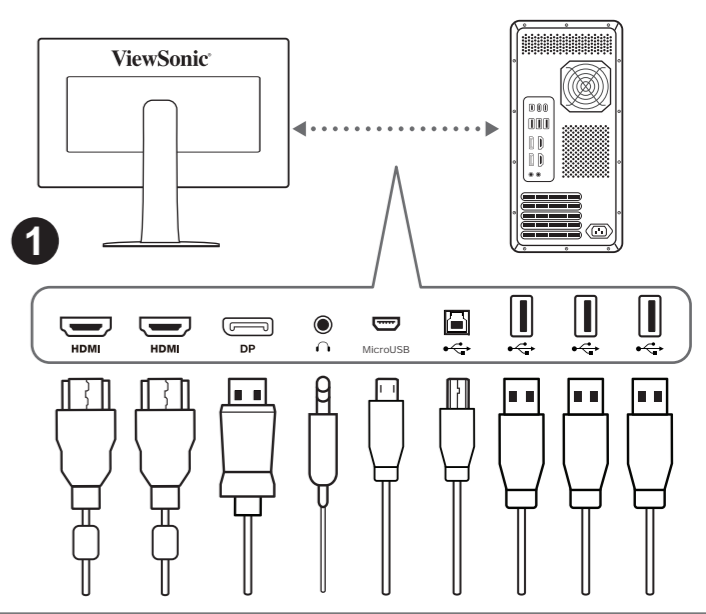
РУССКИЙ
Посетите раздел "Загрузить" страницы с описанием данного монитора ViewSonic, чтобы загрузить драйверы для своего монитора. Комплектность видеокабелей зависит от конкретной страны. За дополнительной информацией обращайтесь к местному реализатору. Обязательно зарегистрируйте монитор ViewSonic! Просто зарегистрируйтесь на веб-сайте ViewSonic в своем регионе и щелкните вкладку "Поддержка" на главной странице.

ČESKY
Navštivte část „Ke stažení“ produktové stránky monitoru ViewSonic a stáhněte ovladače pro váš monitor. Videokabely obsažené v balení se mohou lišit podle země. Další informace vám poskytně místní prodejce. Nezapomenejte zaregistrovat váš monitor ViewSonic! Přihlaste se k webovým stránkám společnosti ViewSonic ve vašem regionu a klepněte na kartu „Podpora“ na úvodní stránce.

TÜRKÇE
Monitör sürücülerinizi indirmek için lütfen ViewSonic monitor ürününüzün "İndir" bölümünü ziyaret edin. Paketinize bulunan video kabloları ülkenize bağlı olarak değişiklik gösterebilir. Daha fazla bilgi için lütfen yerel satıcınıza iletişime geçin. ViewSonic monitörünüzü kaydettermeyi unutmayın! Bölgenizdeki ViewSonic web sitesine oturum açın ve ön sayfadaki "Destek" sekmesine tıklayın.

NEDERLANDS
Ga naar de sectie "Downloaden" van de productpagina met ViewSonic-monitoren om stuurprogramma's voor de monitor te downloaden. De videokabels die in de verpakking zijn meegeleverd, kunnen verschillen afhankelijk van uw land. Neem contact op met uw lokale kleinhandelaar voor meer informatie. Vergeet niet om uw ViewSonic-monitor te registreren! Meld u aan bij de ViewSonic-website in uw regio en klik op de tab "Ondersteuning" op de eerste pagina.

ΕΛΛΗΝΙΚΑ
Παρακαλούμε επισκεφθείτε την ενότητα «Λήψη» της σελίδας προϊόντων οθόνης της ViewSonic για να κατεβάσετε τα προγράμματα οδήγησης της οθόνης σας. Τα καλώδια βίνεο που περιλαμβάνονται στη συσκευασία σας ενδέχεται να διαφέρουν ανάλογα με τη χώρα σας. Επικοινωνήστε με τον τοπικό μεταπωλητή μας για περισσότερες πληροφορίες. Μην ξεχάσετε να καταγράψετε την οθόνη σας ViewSonic! Πηλάστε στον ιστότοπο της ViewSonic της περιοχής σας και κάντε κλικ στην καρτέλα «Υποστήριξη» στην πρώτη σελίδα.



ROMÂNĂ
Accesați secțiunea „Descărcare” a paginii aferente monitorului ViewSonic pentru a descărca driverele pentru monitor. Videocăbelele incluse în ambalaj pot diferi, în funcție de țara în care vă aflați. Pentru mai multe informații, contactați distribuitorul local. Nu uitați să vă înregistrați monitorul ViewSonic! Tot ce trebuie să faceți este să vă conectați la site-ul web ViewSonic pentru regiunea dvs. și să faceți clic pe fila „Asistență” de pe prima pagină.

БЪЛГАРСКИ
Посетете раздел "Изтегляне" на страницата на ViewSonic монитора, за да изтеглите драйверите за Вашия монитор. Видеокабелите, включени във Вашата опаковка, може да варират в зависимост от Вашата държава. Свържете се с местния търговец за повече информация. Не забравяйте да регистрирате своя ViewSonic монитор. Просто отидете на уеб сайта на ViewSonic за Вашия регион и щракнете върху раздел "Поддръжка" на първата страница.

SLOVENČINA
Ovladače pre svoj monitor si prevezmite v části „Na prevzatie” na stránke určenej monitorom ViewSonic. Káble na prenos obrazového signálu, ktoré sú súčasťou balenia, sa môžu líšiť v závislosti od krajiny. Viac informácií získate u svojho predajcu. Nezabudnite svoj monitor ViewSonic zaregistrovať! Jednoducho sa prihláste na lokalite ViewSonic pre svoj región a kliknite na kartu „Podpora” na úvodnej stránke.

HRVATSKI
Posjetite odjeljak "Preuzimanje" stranice monitora ViewSonic kako biste preuzeli upravljačke programe za monitor. Video kablovi priloženi u komplet, mogu se razlikuju u zavisnosti od zemlje. Više informacija potražite kod prodavca. Ne zaboravite da registrirate ViewSonic monitor! Jednostavno se prijavite na ViewSonic internetsku stranicu u vašoj regiji i kliknite karticu "Podrška" na prvj stranici.

SRPSKI
Posetite odjeljak „Preuzimanje” stranici monitora ViewSonic proizvoda da biste preuzeli upravljačke programe za monitor. Video kablovi priloženi u komplet, mogu se razlikuju u zavisnosti od zemlje. Više informacija potražite kod prodavca. Ne zaboravite da registrirate ViewSonic monitor! Jednostavno se prijavite na ViewSonic sajt za vaš region i na početnoj stranici kliknite na karticu „Podrška”.

SLOVENŠČINA
Za prenos gonilnikov monitorja, obiščite razdelek "Prenos", ki se nahaja na spletnem mestu založnika ali proizvajalca ViewSonic. Video kablji, ki so priloženi paketu, se lahko razlikujejo glede na državo. Za več informacij se obrnite na svojega lokalnega prodajalca. Ne pozabite registrirati svojega monitorja ViewSonic! Postopek je enostaven. Vpišite se na spletni strani ViewSonic svoje države in na začetni strani kliknite zavihek "Podpora".

UKRAЇНСЬКА
Будь ласка, відвідайте розділ "Завантаження" сторінки монітора ViewSonic, щоб завантажити драйвери монітора. Відеокабелі, які входять у комплект, можуть відрізнятися в залежності від країни. Зверніться до місцевого постачальника для більш детальної інформації. Не забудьте зареєструвати монітор ViewSonic! Просто увійдіть на сайт ViewSonic, знайдіть свій регіон і клацніть панель "Підтримка" на головній сторінці.

Indonesia
Buka bagian "Download" pada halaman produk monitor ViewSonic untuk men-download driver monitor. Kabel video yang disertakan dalam paket Anda mungkin berbeda, tergantung pada negara Anda. Hubungi reseller lokal Anda untuk informasi lebih lanjut. Jangan lupa untuk mendaftarkan monitor ViewSonic Anda! Cukup dengan log in ke situs web ViewSonic di wilayah Anda, lalu klik tab "Dukungan" pada halaman beranda.

العربية
يرجى الذهاب إلى قسم الإزالة "تنزيل" الموجود بمسحة شاشة ViewSonic لتنزيل برامج تشغيل الشاشة. يري مختلف كابلات الفيديو المرفقة في عوة المنتج حسب البلد التي اشتريت المنتج بها، لذا يرجى الاتصال بالموزع المحلي للحصول على مزيد من المعلومات.

لا نيس تسجيل شاشة ViewSonic! ببساطة، سجل دخولك إلى موقع ViewSonic في منطقتك، ثم انقر فوق علامة التنويب "دعم" الموجودة بالمسحة الأولى.

