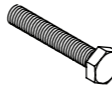
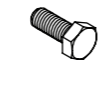
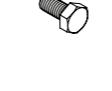







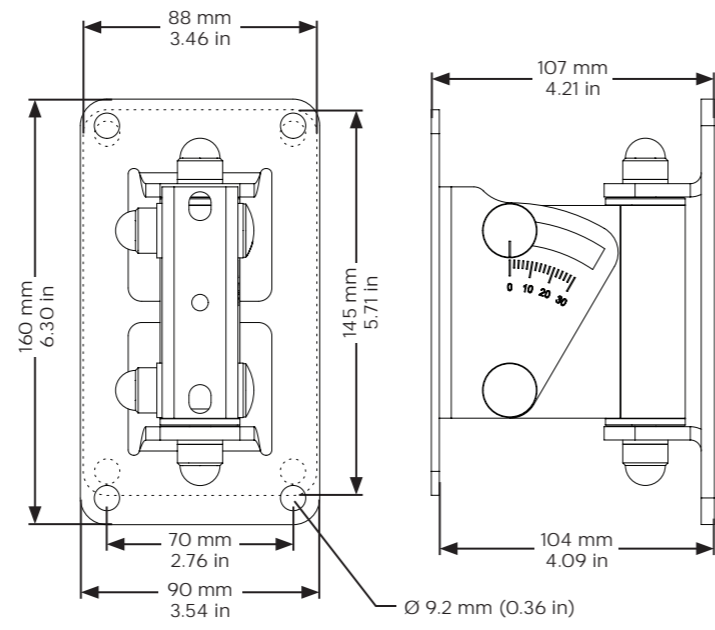
RMUBRKT1 & WBPWR-50 Pan-and-tilt Bracket



Package Contents • Contenido de la caja • Contenu de l'emballage • Verpackungsinhalt • Contenuto della confezione • Inhoud van de doos • Innhold i pakken • Zawarto opakowania • 扬声器接线 • 揚聲器接線 • パッケージ内容 • محتويات العبوة

-  M8 × 45 mm (×4)
RMUBRKT1 (Black)
-  M8 × 20 mm (×4)
RMUBRKT1 WBPWR-50
-  M6 × 12 mm (×2)
WBPWR-50
-  M8 (×8)
RMUBRKT1 (Black)
-  (×4)
RMUBRKT1 (White)
WBPWR-50
-  M6 (×2)
WBPWR-50

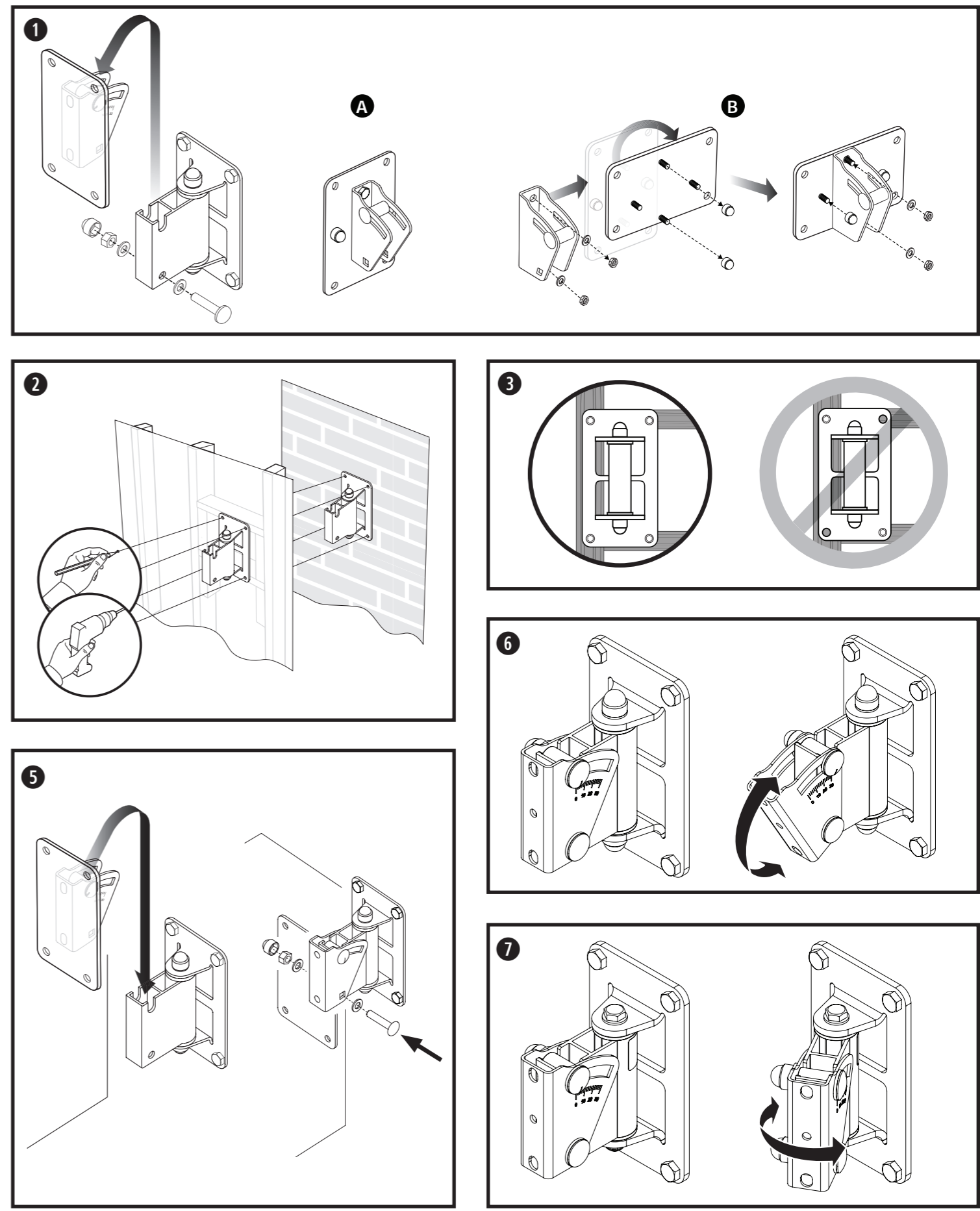
Product Dimensions • Dimensiones del producto • Dimensions du produit • Produktabmessungen • Dimensioni del prodotto • Afmetingen van het product • Produktmål • Wymiary produktu • 产品尺寸 • 產品尺寸 • 製品寸法 • أبعاد المنتج



©2019 Bose Corporation. All rights reserved.
Framingham, MA 01701-9168 USA
PRO.BOSE.COM
AM767461 Rev. 01
September 2019



Installation Figures • Imágenes de instalación • Illustrations pour l'installation • Installationsabbildungen • Figure di riferimento per l'installazione • Installatietekeningen • Monteringsfigurer • Rysunki monta owe • 安装图 • 安裝圖 • 取り付け図 • رسوم التركيب



Installation Instructions



CAUTION: Before installing this product, please read all safety warnings and cautions.

The RMUBRKT1 is intended for indoor use only. The WBPWR-1 is intended for outdoor use.

Note: When choosing an installation location, at least two of the mounting bracket's attachment points must be secured to a support structure. Attachment points not secured to a support structure must be secured using appropriate hardware for the installation. Choose fasteners that are consistent with all local building codes and requirements.

- Unscrew the bolt that secures the loudspeaker holder to the bracket and remove the loudspeaker holder. See Figure 4 to determine if the mounting plate is required for your installation and adjust the mounting plate accordingly.
 - Use this orientation for vertical installations.
 - Use this orientation for horizontal installations.
- Mark four drill holes and drill four holes into the wall.

- Secure the bracket to the wall using four screws (use M8 or 5/16-inch sized screws). **Note:** Choose appropriate fasteners to support the weight of the loudspeaker (see your loudspeaker installation guide for product weight).
- Attach the mounting plate or loudspeaker holder to the loudspeaker using the necessary screws (see Figure 4 for the applicable loudspeaker).
- Attach the loudspeaker holder onto the bracket and screw the bolt through the holder to secure the holder to the bracket.
- Adjust the tilt of the loudspeaker by loosening the tilt bolts and adjusting the loudspeaker.
- Adjust the pan of the loudspeaker by loosening the pan bolts and adjusting the loudspeaker.

Instrucciones de instalación



PRECAUCIÓN: Antes de instalar este producto, lea todas las advertencias y precauciones de seguridad.

El RMUBRKT1 está destinado solo para uso en áreas interiores. El WBPWR-1 está diseñado solo para uso en áreas exteriores.

Nota: En el momento de elegir una ubicación de instalación, al menos 2 de los puntos de fijación del soporte de montaje deben fijarse a una estructura de soporte. Los puntos de fijación no asegurados a una estructura de soporte deben ajustarse con las herramientas adecuadas para la instalación. Elija sujetadores que sean adecuados para todos los códigos y requisitos de construcción locales.

- Desatornille el perno que fija el soporte del altavoz al soporte y quite el soporte del altavoz. Consulte la Figura 4 para determinar si la placa de montaje es necesaria para la instalación y ajuste la placa de montaje según corresponda.
 - Utilice esta orientación para instalaciones verticales.
 - Utilice esta orientación para instalaciones horizontales.

- Marque cuatro orificios de perforación y perforo cuatro orificios en la pared.
- Fije el soporte a la pared con cuatro tornillos (utilice tornillos de tamaño M8 o 5/16 de pulgada). **Nota:** Elija los sujetadores apropiados que soporten el peso del altavoz (consulte la guía de instalación del altavoz para verificar el peso del producto).
- Fije la placa de montaje o el soporte del altavoz al altavoz con los tornillos necesarios (consulte la Figura 4 para ver el altavoz correspondiente).
- Fije el soporte del altavoz en el soporte y atornille el perno a través del soporte para asegurar el soporte.
- Para ajustar la inclinación del altavoz, afloje los pernos de inclinación y ajuste el altavoz.
- Para ajustar el paneo del altavoz, afloje los pernos de paneo y ajuste el altavoz.

Instructions d'installation



ATTENTION : avant d'installer le produit, merci de lire l'ensemble des avertissements de sécurité et précautions.

Le modèle RMUBRKT1 est réservé à une utilisation en intérieur. Le modèle WBPWR-1 est destiné à une utilisation en extérieur.

Remarque : lors du choix de l'emplacement de montage, au moins deux des points de fixation du support de montage doivent être fixés à une structure porteuse. Les points de fixation non fixés à une structure porteuse doivent être fixés à l'aide du matériel approprié pour l'installation. Choisissez des fixations conformes à tous les codes applicables et toutes les exigences locales en matière de bâtiment.

- Dévissez le boulon qui maintient le support de l'enceinte au support et retirez le support de l'enceinte. Reportez-vous à la figure 4 pour déterminer si la plaque de montage est nécessaire pour votre installation et, le cas échéant, ajustez-la en conséquence.
 - Utilisez cette orientation pour les installations verticales.
 - Utilisez cette orientation pour les installations horizontales.

- Marquez quatre emplacements de perçage sur le mur et effectuez les perçages correspondants.
- Fixez le support au mur à l'aide de quatre vis (utilisez des vis M8 ou des vis de 5/16 pouces). **Remarque :** Choisissez des fixations adaptées pour supporter le poids de l'enceinte (reportez-vous au guide d'installation de votre enceinte pour connaître le poids du produit).
- Fixez la plaque de montage ou le support d'enceinte à l'enceinte en utilisant les vis adéquates (reportez-vous à la figure 4 pour connaître l'enceinte concernée).
- Fixez le support d'enceinte au support et serrez le boulon sur le support d'enceinte pour les solidariser.
- Ajustez l'inclinaison de l'enceinte en desserrant les boulons d'inclinaison et en inclinant l'enceinte.
- Ajustez l'orientation de l'enceinte en desserrant les boulons d'orientation et en orientant l'enceinte.

Installationsanleitung



ACHTUNG: Lesen Sie bitte vor der Montage dieses Produkts alle Sicherheitshinweise und Warnungen.

Der RMUBRKT1 ist nur für den Gebrauch im Innenbereich bestimmt. Der WBPWR-1 ist für den Gebrauch im Außenbereich bestimmt.

Hinweis: Beachten Sie bei der Auswahl eines Montageorts, dass mindestens zwei der Befestigungspunkte der Montagehalterungen an einer tragenden Konstruktion angebracht sein müssen. Befestigungspunkte, die nicht an einer tragenden Konstruktion angebracht sind, müssen mit für die Montage geeigneten Befestigungselementen angebracht werden. Verwenden Sie Sicherungselemente, die den örtlichen Bauvorschriften und Anforderungen entsprechen.

- Lösen Sie die Schraube, mit der der Schwenkarm an der Halterung befestigt ist, und entfernen Sie den Schwenkarm. Prüfen Sie, ob die Montageplatte für Ihre Installation erforderlich ist (siehe Abbildung 4), und passen Sie die Montageplatte entsprechend an.
 - Verwenden Sie diese Ausrichtung für vertikale Installationen.
 - Verwenden Sie diese Ausrichtung für horizontale Installationen.
- Markieren Sie vier Bohrungen und bohren Sie vier Löcher in die Wand.

- Befestigen Sie die Halterung mit vier Schrauben an der Wand (M8-Schrauben verwenden). **Hinweis:** Achten Sie darauf, dass die Sicherungselemente für das Gewicht des Lautsprechers (siehe Installationsanleitung Ihres Lautsprechers) geeignet sind.
- Befestigen Sie die Montageplatte oder den Schwenkarm mit den erforderlichen Schrauben am Lautsprecher (siehe Abbildung 4 für den jeweiligen Lautsprecher).
- Bringen Sie den Schwenkarm an der Halterung an und schrauben Sie die Schraube durch den Schwenkarm, um den Schwenkarm an der Halterung zu befestigen.
- Stellen Sie die Neigung des Lautsprechers ein, indem Sie die horizontale Sicherungsschraube lösen und den Lautsprecher einstellen.
- Stellen Sie die Schwenkung des Lautsprechers ein, indem Sie die vertikale Sicherungsschraube lösen und den Lautsprecher einstellen.

Istruzioni di installazione



ATTENZIONE: prima di installare questo prodotto, leggere tutte le avvertenze e le precauzioni di sicurezza.

RMUBRKT1 è destinata esclusivamente all'utilizzo in interni. WBPWR-1 è destinata all'uso all'aperto.

Nota: durante la scelta della posizione di installazione, almeno due punti di aggancio della staffa di montaggio devono essere fissati a una struttura portante. I punti di aggancio non fissati a una struttura portante devono essere fissati utilizzando componenti appropriati per l'installazione. Scegliere dispositivi di fissaggio conformi a tutti i requisiti e tutte le normative per l'edilizia in vigore a livello locale.

- Svitare il bullone di fissaggio del supporto di usare alla staffa e rimuovere il supporto. Vedere la Figura 4 per determinare se la piastra di montaggio è necessaria per l'installazione regolare di conseguenza.
 - Usare questa posizione per le installazioni con orientamento verticale.
 - Usare questa posizione per installazioni con orientamento orizzontale.
- Contrassegnare e praticare quattro fori sulla parete.

- Fissare la staffa alla parete utilizzando quattro viti (utilizzare viti di dimensioni M8 o 5/16"). **Nota:** scegliere i dispositivi di fissaggio appropriati per sostenere il peso del diffusore (per il peso del prodotto, vedere la guida di installazione del diffusore).
- Fissare la piastra di montaggio o il supporto del diffusore all'altoparlante utilizzando le viti necessarie (vedere la Figura 4 per il diffusore applicabile).
- Fissare il supporto sulla staffa avvitando il bullone.
- Regolare il tilt del diffusore allentando i bulloni e regolando l'inclinazione dell'altoparlante.
- Regolare il pan del diffusore allentando i bulloni regolando l'orientamento dell'altoparlante.

Installatie-instructies



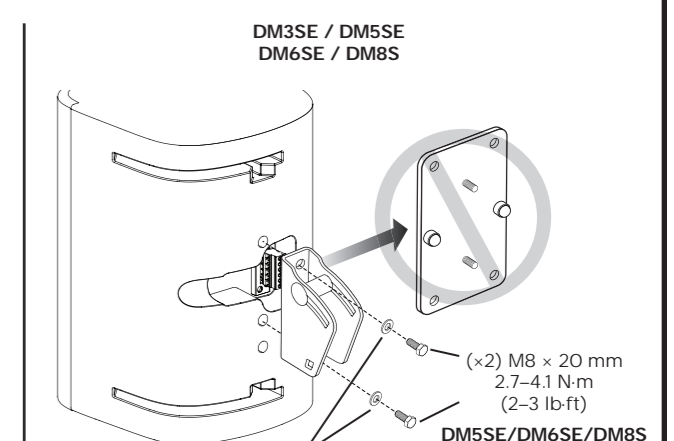
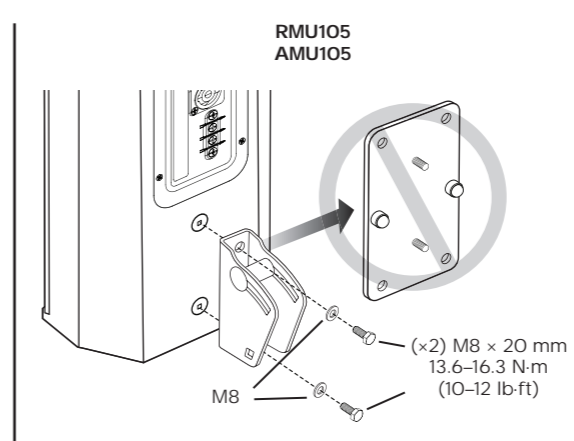
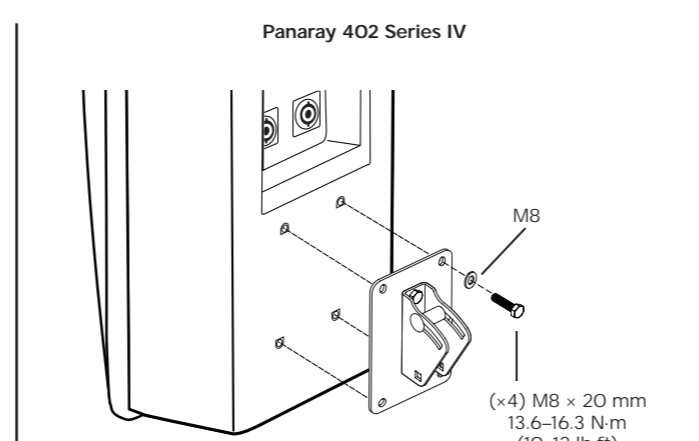
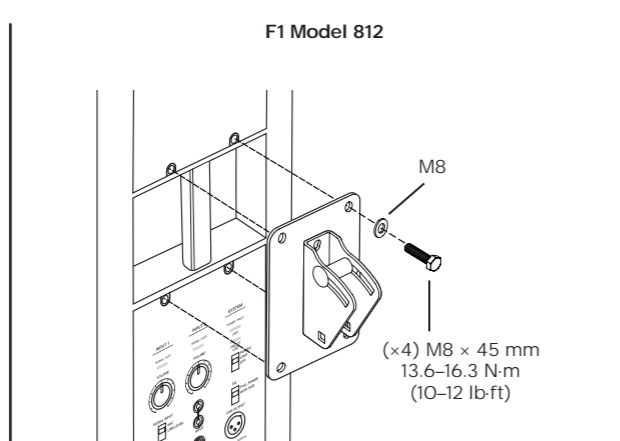
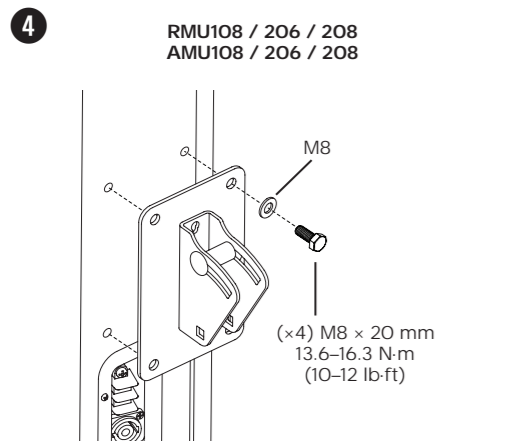
LET OP: Lees alle veiligheids waarschuwingen voordat u dit product installeert.

De RMUBRKT1 is alleen voor binnen. De WBPWR-1 is voor buiten.

Opmerking: Ten minste twee van de bevestigingspunten van de muurbeugel moeten aan een dragende structuur worden bevestigd. Bij bevestigingspunten die niet aan een dragende structuur worden bevestigd, moet de juiste bevestigingshardware worden gebruikt. Kies bevestigingsmaterialen die aan de lokale bouwvoorschriften en vereisten voldoen.

- Draai de moer los waarmee de luidsprekerhouder aan de beugel is bevestigd en verwijder de luidsprekerhouder. Raadpleeg figuur 4 om te bepalen of de bevestigingsplaat is vereist voor de installatie.
 - Gebruik deze oriëntatie bij verticale installatie.
 - Gebruik deze oriëntatie bij horizontale installatie.
- Teken vier boorgaten af en boor vier gaten in de wand.

- Bevestig de beugel aan de muur met vier schroeven (gebruik M8-schroeven of schroeven van 5/16"). **Opmerking:** Kies bevestigingsmaterialen die het gewicht van de luidspreker kunnen dragen (raadpleeg de installatiehandleiding van de luidspreker voor het productgewicht).
- Bevestig de bevestigingsplaat of luidsprekerhouder aan de luidspreker met de daarvoor bestemde schroeven (raadpleeg figuur 4 voor de desbetreffende luidspreker).
- Bevestig de luidsprekerhouder op de beugel door de bout door de houder te steken en vast te zetten met de moer.
- Kantel de luidspreker door de moeren van de kantelbouten los te zetten en de luidspreker naar de gewenste hoek te kantelen.
- Draai de luidspreker door de moer van de draaibout los te zetten en de luidspreker naar de gewenste hoek te draaien.



Monteringsinstruksjoner



FORSIKTIG: Les alle sikkerhetsadvarsler og forholdsregler før du monterer dette produktet.

RMUBRKT1 er kun til innendørs bruk. WBPWR-1 er beregnet på utendørs bruk.

Merk: Når du velger monteringssted, må minst to av festepunktene til monteringsbraketten være festet til en støttestruktur. Festepunkter som ikke er festet til en støttestruktur, må festes med bruk av egnet jernvare til monteringen. Velg festeanordninger som samsvarer med alle lokale byggeforskrifter og krav.

1. Skru ut bolten som fester høyttalerholderen til braketten, og fjern høyttalerholderen. Se figur 4 for å finne ut om monteringsplaten er nødvendig for installasjonen, og juster monteringsplaten i henhold til dette.
 - A. Bruk denne plasseringen for vertikal montering.
 - B. Bruk denne plasseringen for horisontal montering.
2. Marker fire borehull, og bor fire hull i veggen.

3. Fest braketten til veggen med fire skruer (bruk M8 eller 5/16-tommers skruer). **Merk:** Velg passende festeanordninger for å støtte vekten av høyttaleren (se monteringsveiledningen for høyttaleren for produktvekt).
4. Fest monteringsplaten eller høyttalerholderen til høyttaleren ved hjelp av de nødvendige skruene (se figur 4 for den aktuelle høyttaleren).
5. Fest høyttalerholderen på braketten, og skru bolten gjennom holderen for å feste holderen til braketten.
6. Juster vinkelen på høyttaleren ved å løsne vippeboltene og justere høyttaleren.
7. Juster panoreringen på høyttaleren ved å løsne panoreringsboltene og justere høyttaleren.

Instrukcja instalacji



PRZESTROGA: Przed instalacją produktu należy zapoznać się ze wszystkimi ostrzeżeniami i przestrogami dotyczącymi bezpieczeństwa.

Model RMUBRKT1 jest przeznaczony wyłącznie do użytku w pomieszczeniach. Model WBPWR-1 jest przeznaczony wyłącznie do użytku na zewnątrz.

- Uwaga:** W miejscu montażu co najmniej dwa punkty mocowania wspornika montażowego muszą być przytwierdzone do konstrukcji nośnej. Punkty mocowania, które nie są przymocowane do konstrukcji nośnej, muszą zostać zabezpieczone przy użyciu odpowiednich rur i nakrętek do montażu. Wybrane mocowania muszą być zgodne ze wszystkimi lokalnymi przepisami budowlanymi.
1. Odkręć rurę mocującą głośnik do wspornika i wymontuj wspornik. Spójrz na rysunek 4, aby określić, czy wymagana jest instalacja płyty montażowej, i w razie potrzeby odpowiednio wyreguluj płytę montażową.
 - A. Użyj tej orientacji w przypadku instalacji pionowych.
 - B. Użyj tej orientacji w przypadku instalacji poziomych.

2. Zaznacz cztery otwory i wywierć je w cianie.
3. Przymocuj wspornik do ciany za pomocą czterech rur (użyj rur M8 lub 5/16 cala). **Uwaga:** wybierz mocowania, które utrzymają głośnik (waga produktu może na to mieć wpływ przy montażu).
4. Przymocuj płytę montażową lub uchwyt do głośnika za pomocą odpowiednich rur (zobacz rysunek 4 w kontekście odpowiedniego głośnika).
5. Przymocuj uchwyt do wspornika i wkręć rurę w uchwyt, aby przymocować uchwyt do wspornika.
6. Wyreguluj nachylenie głośnika poprzez poluzowanie rur regulacji pochyleń i dostosowanie nachylenia głośnika.
7. Wyreguluj położenie głośnika poprzez poluzowanie rur przesuwnych i dostosowanie pozycji głośnika.

安装说明



注意: 安装本产品之前, 请阅读所有安全警告和注意事项。

RMUBRKT1 仅供室内使用。WBPWR-1 仅供室外使用。

注意: 选择安装位置时, 必须将安装支架的至少两个连接点固定到支撑结构上。未固定到支撑结构上的连接点必须使用合适的安装紧固件进行固定。请选择符合当地所有建筑法规和要求的紧固件。

1. 拧下将扬声器支架固定到支架上的螺钉, 取下扬声器支架。查看图 4, 确定您的安装是否需要安装板, 及相应调整安装板。
 - A. 使用此方向进行垂直安装。
 - B. 使用此方向进行水平安装。
2. 做好 4 个钻孔记号, 在墙上打 4 个洞。

3. 使用 4 个螺钉将支架固定到墙壁上 (使用 M8 或 5/16 英寸大小的螺钉)。

注意: 选择合适的紧固件以支撑扬声器的重量 (有关产品重量, 请参见扬声器安装指南)。
4. 使用必需螺钉将安装板或扬声器支架连接到扬声器上 (查看图 4, 了解适用扬声器)。
5. 将扬声器支架连接到支架上, 将螺钉放入洞中拧紧, 固定好支架。
6. 松开倾角螺钉, 调整扬声器位置来调整扬声器倾角。
7. 松开桥板螺钉, 调整扬声器位置来调整扬声器倾角。

安裝指示



注意: 安裝本產品前, 請先詳閱所有安全警告與注意事項。

RMUBRKT1 僅供室內使用。WBPWR-1 適用於戶外使用。

備註: 選擇安裝位置時, 應將至少兩個安裝支架的安裝點固定至支撐結構。未固定於支撐結構的安裝點必須使用合適的安裝五金部件進行固定。請選用符合所有當地建築法規和規定的緊固件。

1. 鬆開將揚聲器固定架鎖於支架的螺栓, 將揚聲器固定架卸除。參閱圖 4 判斷此次安裝是否需使用安裝板, 並適當調整安裝板。
 - A. 垂直安裝請使用此方向。
 - B. 水平安裝請使用此方向。
2. 標記四個鑽孔位置, 然後在牆上鑽孔。

3. 使用四顆螺絲將支架固定於牆面 (請使用 M8 或 5/16 吋尺寸的螺絲)。備註: 請選用足以支撐揚聲器重量的合適緊固件 (請參見揚聲器安裝指南以瞭解產品重量)。
4. 使用必要螺絲將安裝板或揚聲器固定架裝至揚聲器上 (請參閱圖 4 以瞭解適用的揚聲器)。
5. 將揚聲器固定架裝至支架上, 並將螺栓鎖入固定架, 以將固定架固定於支架上。
6. 若要調整揚聲器的傾斜角度, 可鬆開傾斜角螺栓並調整揚聲器。
7. 若要調整揚聲器的左右角度, 可鬆開偏轉螺栓並調整揚聲器。

設置手順



注意: 製品の取り付けの前に、すべての安全に関する警告および注意をお読みください。

RMUBRKT1は屋内専用です。WBPWR-1は屋外での使用を目的としています。

注: 取り付け位置を決める際、取り付けブラケットの取り付けポイント(2箇所以上)を、支持構造に固定する必要があります。取り付けポイントが支持構造にしっかり固定されない場合、取り付ける際に適切な器具を使用して固定してください。各地域の建築基準と要件すべてに適合する留め具を選択してください。

1. スピーカーホルダーとブラケットを固定しているボルトを外し、スピーカーホルダーを取り外します。図4を参照して、設置時に取り付けプレートが必要かどうかを確認し、取り付けプレートを適切に調整してください。
 - A. 縦向き取り付けにはこの方向で使用します。
 - B. 横向き取り付けにはこの方向で使用します。
2. 壁に4つの穴の印を付け、穴を開けます。

3. 4つのネジを使用して、壁にブラケットを固定します (M8または5/16インチサイズのネジを使用してください)。注: スピーカーの重量を支えるのに適切な留め具を使用してください (製品の重量については、お使いのスピーカーの設置ガイドを参照してください)。
4. 適切なネジを使用して、取り付けプレートまたはスピーカーホルダーをスピーカーに取り付けます (図4を参照して対応するスピーカーを確認してください)。
5. スピーカーホルダーをブラケットに取り付け、ホルダーにボルトを通して締め、ブラケットにホルダーを固定します。
6. 垂直角度調整ボルトを緩めてスピーカーの位置を調整し、スピーカーの垂直角度を調整します。
7. 水平角度調整ボルトを緩めてスピーカーの位置を調整し、スピーカーの水平角度を調整します。

Installation Instructions



CAUTION: Before installing this product, please read all safety warnings and cautions.

The RMUBRKT1 is intended for indoor use only. The WBPWR-1 is intended for outdoor use.

Note: When choosing an installation location, at least two of the mounting bracket's attachment points must be secured to a support structure. Attachment points not secured to a support structure must be secured using appropriate hardware for the installation. Choose fasteners that are consistent with all local building codes and requirements.

1. Unscrew the bolt that secures the loudspeaker holder to the bracket and remove the loudspeaker holder. See Figure 4 to determine if the mounting plate is required for your installation and adjust the mounting plate accordingly.
 - A. Use this orientation for vertical installations.
 - B. Use this orientation for horizontal installations.
2. Mark four drill holes and drill four holes into the wall.

3. Secure the bracket to the wall using four screws (use M8 or 5/16-inch sized screws). **Note:** Choose appropriate fasteners to support the weight of the loudspeaker (see your loudspeaker installation guide for product weight).
4. Attach the mounting plate or loudspeaker holder to the loudspeaker using the necessary screws (see Figure 4 for the applicable loudspeaker).
5. Attach the loudspeaker holder onto the bracket and screw the bolt through the holder to secure the holder to the bracket.
6. Adjust the tilt of the loudspeaker by loosening the tilt bolts and adjusting the loudspeaker.
7. Adjust the pan of the loudspeaker by loosening the pan bolts and adjusting the loudspeaker.

