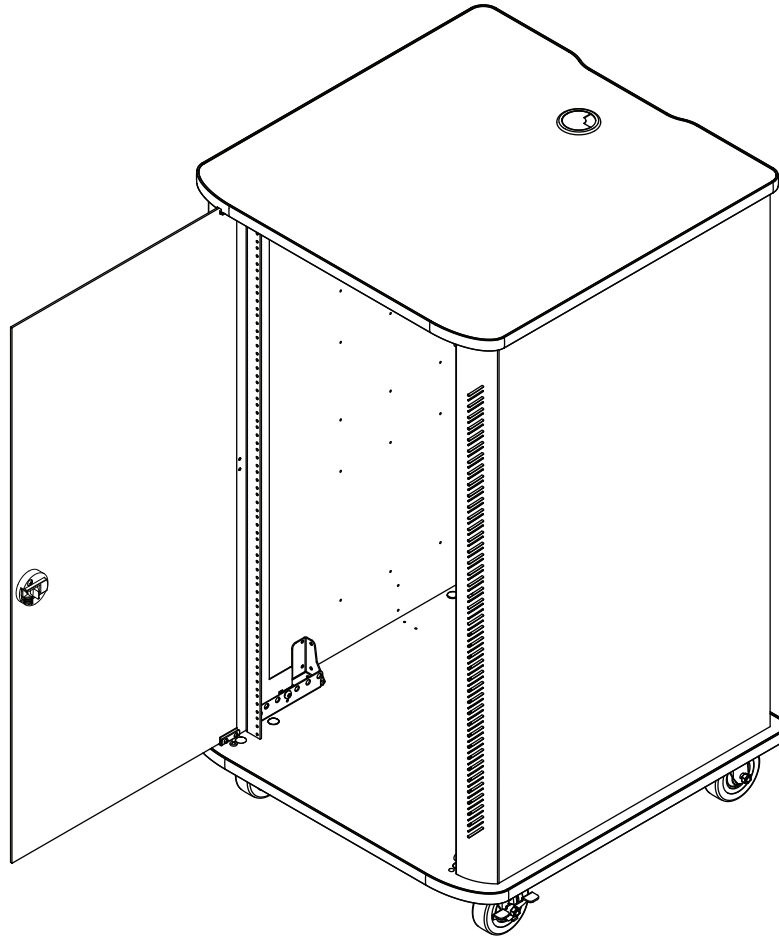


Instruction Sheet

RFR SERIES

Rolling Furniture RACK



THANK YOU

Thank you for purchasing the RFR Series Rolling Furniture Rack. Please read these instructions thoroughly before installing or assembling this product.

PRODUCT FEATURES

- Attractive furniture design with slotted steel front corners and durable “Rain Textured” finish.
- Steel internal bracing for superior rigidity.
- Cable management kit included for neat, practical cabling.
- Optional LeverLock™ kit for advanced cabling and small component mounting.
- Tempered scratch-resistant glass front door.

IMPORTANT SAFETY INSTRUCTIONS

- Read these instructions.
- Heed all warnings.
- Clean only with dry cloth.
- Keep these instructions.
- Follow all instructions.
- Only use attachments/accessories specified by the manufacturer.



DANGER HAZARDOUS VOLTAGE: The lightning flash with the arrowhead symbol, within an equilateral triangle is intended to alert the user to the presence of uninsulated dangerous voltage within the product's enclosure that may be of sufficient magnitude to constitute a risk of electric shock to persons.



WARNING: A warning alerts you to a situation that could result in serious personal injury or death.



CAUTION: A caution alerts you to a situation that may result in minor personal injury or damage to the product and/or property.



WARNING: Failure to read, understand and follow the following information can result in serious personal injury, damage to the equipment or voiding of the warranty.



WARNING: For use with televisions weighing 20 lbs. (9.1 kg) or less. Use with heavier televisions may result in instability causing tip over resulting in death or serious injury.



WARNING: Death or serious injury may occur when children climb on audio and/or video equipment furniture. A remote control or toys placed on the furnishing may encourage a child to climb on the furnishing and as a result the furnishing may tip over on the child.



WARNING: Relocating audio and/or video equipment to furniture not specifically designed to support audio and/or video equipment may result in death or serious injury due to the furnishing collapsing or over turning onto a child.



CAUTION: To avoid an unstable condition, place heavier components at the bottom of the enclosure. When more than one component is placed in the enclosure, begin at the bottom of the enclosure and place equipment at the lowest available point, evenly distribute weight (horizontally) within the enclosure.

Component weight should be distributed as follows:

- 1/2 of the total component weight (at a minimum) placed in the bottom third of the cabinet.
- 1/4 of the total component weight (at a maximum) placed in the middle third of the cabinet.
- 1/4 of the total component weight (at a maximum) placed in the top third of the cabinet.



CAUTION: All installation and assembly steps must be performed by qualified personnel.



CAUTION: Ensure that the floor has a structural load capacity that will support the weight of the cabinet fully loaded with equipment.



CAUTION: The following parts are not effectively bonded to the protective earth terminal: Rack rails, lace bars, Lever Lock™, shelves, baffle, blanking panels, fans, and cable management. If any part needs to be bonded to the protective earth terminal it shall be done in accordance with Article 250 of the National Electrical Code.



CAUTION: To reduce the risk of personal injury and conform to the UL listing, the system must be grounded and bonded in accordance with Article 250 of the National Electrical Code.



CAUTION: Power cord, for fans or other accessories, need to be secured to ensure that they are routed away from pinch points and moving parts.



CAUTION: To reduce the risk of personal injury, these mounting instructions must be followed and proper weight capacities must be observed.



CAUTION: Use caution when moving the cabinets with casters installed. There is a possibility of tilting. Always move cabinet over smooth floor surfaces and a short distance only. The enclosure should only be moved by pushing on the front or rear of the cabinet. Do not push from the side.



CAUTION: Casters (if used) are not intended to support excessive cabinet loads for extended periods of time. Please refer to caster base instruction sheet for recommended weight capacity. Always use levelers to stabilize the cabinet after locating.



CAUTION: Do not attempt to unload or move the enclosures alone. Make sure to have sufficient amount of personnel and equipment to safely move this product.



CAUTION: Individual components mounted inside of the wall mount rack must have their own fire enclosure.

INSTRUCTIONS IMPORTANTES SUR LA SÉCURITÉ

- Lire ces instructions.
- Respectez tous les avertissements.
- Nettoyer uniquement avec un chiffon sec.
- Conservez ces instructions.
- Suivez toutes les instructions.
- N'utilisez que des accessoires spécifiés par le fabricant.



DANGER TENSION DANGEREUSE: Le symbole de la pointe de flèche, dans un triangle équilatéral, est destiné à alerter l'utilisateur sur la présence de tension dangereuse non isolée dans l'enceinte du produit qui peut être d'une ampleur suffisante pour constituer un risque d'électrocution.



AVERTISSEMENT: Un avertissement vous avertit d'une situation pouvant entraîner des blessures graves ou la mort.



ATTENTION: Une attention vous avertit d'une situation pouvant entraîner des blessures mineures ou des dommages au produit et/ou à la

REMARQUE: Une remarque est utilisée pour mettre en évidence les procédures relatives à l'installation, au fonctionnement ou à l'entretien du produit.



AVERTISSEMENT: Ne pas lire, comprendre et suivre les informations suivantes peut entraîner des blessures graves, des dommages à l'équipement ou de la nullité de la garantie.



AVERTISSEMENT: Pour utilisation avec des téléviseurs pesant 9.1 kg (20 lbs.) ou moins. Utilisation avec des téléviseurs plus lourds peut provoquer une instabilité entraînant l'unité à basculer, que peut causer la mort ou des blessures graves.



AVERTISSEMENT: Des blessures graves ou mortelles peuvent survenir si un enfant grimpe sur le meuble d'un équipement audio ou vidéo. Une télécommande ou un jouet placé sur le meuble peut encourager un enfant à grimper dessus et conduire à la chute du meuble sur ce dernier.



AVERTISSEMENT: Le transfert d'un équipement audio ou vidéo sur un meuble qui n'a pas été spécialement conçu pour soutenir un équipement audio ou vidéo peut entraîner l'effondrement ou le basculement du meuble sur un enfant et provoquer des blessures graves ou mortelles.



ATTENTION: Pour éviter un état instable, placez composants les plus lourds au fond de l'enceinte. Lorsque plus d'un composant est placé dans la enceinte, commencer par le bas de l'enceinte et placer l'équipement à la point le plus bas disponible, de distribuer uniformément le poids (horizontalement) dans le enceinte.

Le poids des composants devrait être réparti comme suit:

- 1/2 du poids total de la composante (au minimum) placé dans le tiers inférieur de l'armoire.
- 1/4 du poids total de la composante (au maximum) placé dans le tiers médian de l'armoire.
- 1/4 du poids total de la composante (au maximum) placé dans le tiers supérieur de l'armoire.



ATTENTION: Toutes installation et de montage étapes doivent être effectuées par du personnel qualifié.



ATTENTION: Veiller à ce que le sol a une capacité de charge structurelle qui supporter le poids de le cabinet entièrement chargé avec l'équipement.



ATTENTION: Les pièces suivantes ne sont pas correctement liés à la borne de terre de protection: rails de rack, des bars de dentelle, Lever Lock™, des étagères, des chicanes, des panneaux d'obturation, ventilateurs, et la gestion des câbles. Si une partie doit être lié à la borne de terre de protection, il doit être fait conformément à l'article 250 du Code national de l'électricité.



ATTENTION: Pour réduire le risque de blessure et se conformer à la liste UL, le système doit être mis à la terre et collé conformément à l'article 250 du Code national de l'électricité.



ATTENTION: Le cordon d'alimentation, pour les fans ou autres accessoires, doivent être fixé à veiller à ce que ils sont acheminés loin des points de pincement et des pièces mobiles.



ATTENTION: Pour réduire le risque de blessures, ces instructions de montage doivent être respectées et les capacités de poids appropriées doivent être respectées.



ATTENTION: Soyez prudent lors du déplacement des armoires à roulettes installées. Il se agit d'un possibilité de basculement. Toujours déplacer l'armoire sur les surfaces lisses et à une courte distance seulement. L'enceinte ne doit être déplacé en poussant sur le devant ou à l'arrière de l'armoire. Faire pas pousser de côté.



ATTENTION: Roulettes (le cas échéant) ne sont pas destinés à supporter des charges excessives du Cabinet pour prolongée périodes de temps. Se il vous plaît se référer à caster feuille d'instructions de base pour poids recommandé la capacité. Toujours utiliser niveleurs pour stabiliser l'armoire après avoir localisé.



ATTENTION: Ne essayez pas de décharger ou déplacer les enceintes seul. Assurez-vous d'avoir quantité suffisante de personnel et de matériel pour déplacer ce produit en toute sécurité.



ATTENTION: Les composants individuels montés à l'intérieur de montage mural doivent avoir leur propre armoire à incendie.

WEIGHT RATINGS

Model Number	Weight Rating
RFR Internal Cabinet	350 lbs. Maximum Total Rated Load
Top Surface	50 lbs. Maximum Total Rated Load
Monitor Mount	20 lbs. Maximum Total Rated Load



WARNING: This product is intended for use only with the products and maximum weights indicated. Use with other products or products heavier than the maximum weights indicated may result in instability causing possible injury. Total equipment weight must not exceed 350 lbs. (158.76 kg).



AVERTISSEMENT: Cette produit est conçu pour être utilisé uniquement avec les produits et les poids maximum indiqué. uniquement avec les produits et les poids maximaux indiqués. En cas d'utilisation avec d'autres produits ou des produits plus lourds que le poids maximal indiqué, le chariot peut devenir instable et causer des blessures. Le poids total de l'équipement ne doit pas dépasser 158.76 kg (350 lbs).

REQUIRED TOOLS

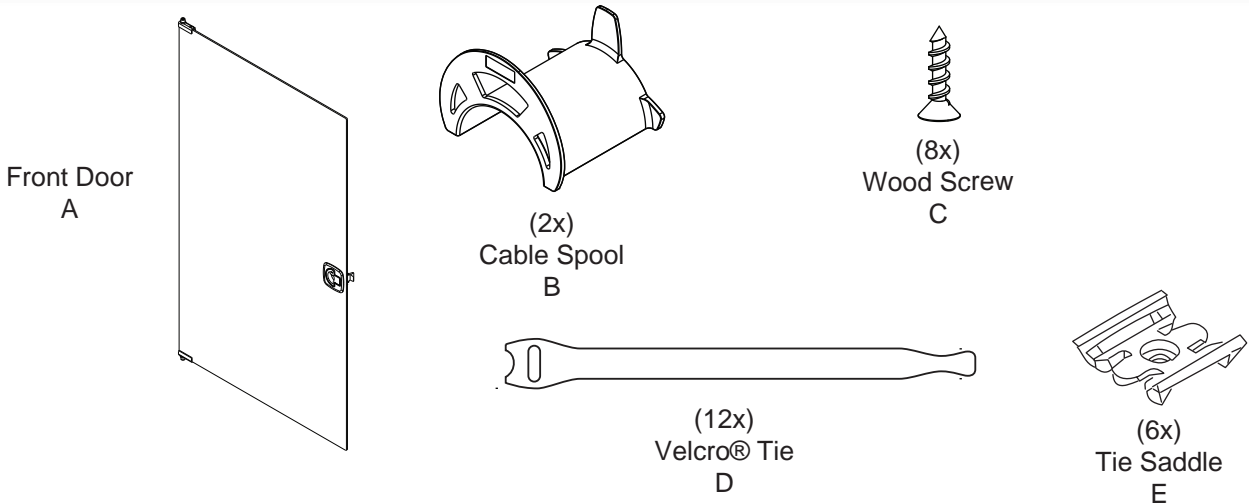
- #2 Phillips Screwdriver



WARNING: Use tools with caution and follow all necessary safety protocols.

AVERTISSEMENT: Utiliser des outils avec prudence et suivre tous les protocoles de sécurité nécessaires.

SUPPLIED COMPONENTS AND HARDWARE



NOTE: Additional hardware is included that may not be required for your installation.

INSTALLING THE DOOR

1. Loosen (2x) hinge screws (do not remove) securing the upper hinge to door (A) and set hinge aside. **(FIGURE A)**

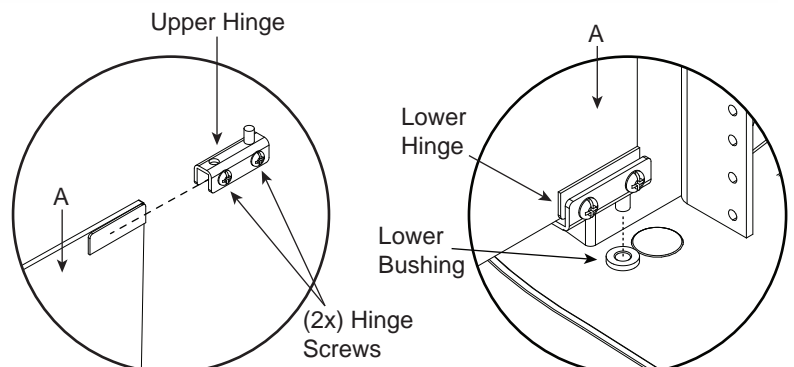


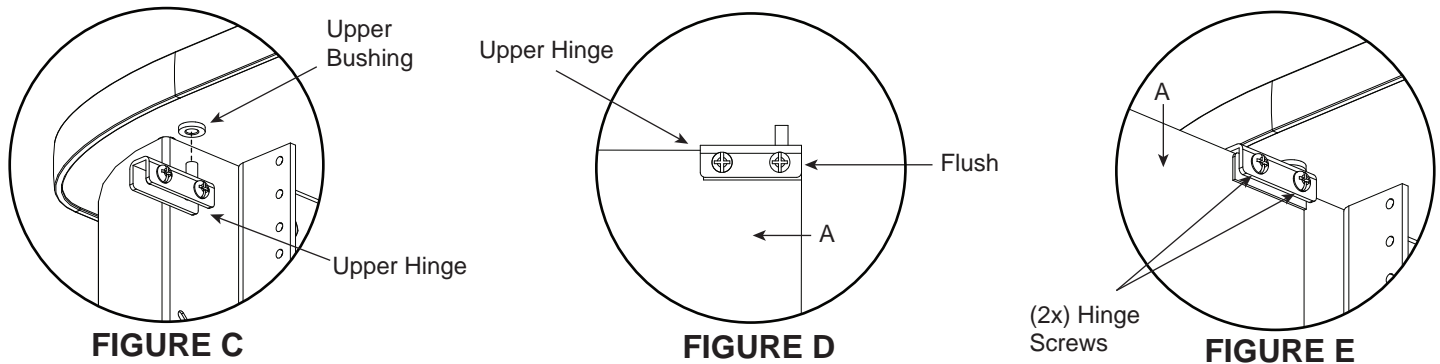
FIGURE A

FIGURE B

2. Install door by pivoting lower hinge into lower bushing on the RFR. **(FIGURE B)**

INSTALLING THE DOOR (CONTINUED)

3. Insert upper hinge into upper bushing on the RFR (screw heads facing in) and hold hinge in place. **(FIGURE C)**
4. Slide door into top hinge and adjust position of door so hinge is flush with the edge of door. **(FIGURE D)**
5. Tighten (2x) upper hinge screws to secure hinge to door. Do not overtighten. **(FIGURE E)**
6. If necessary, adjust hinges to balance gaps in door opening.



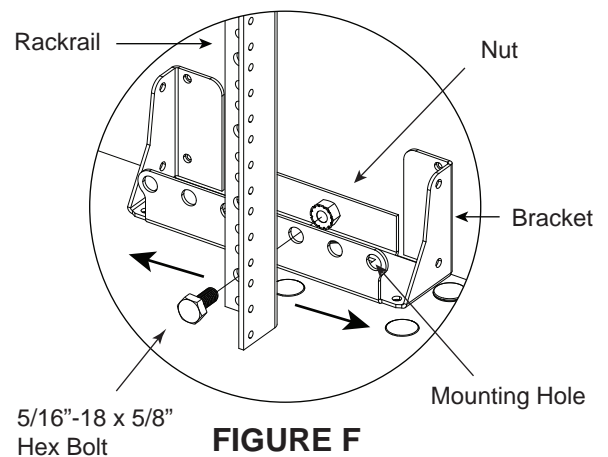
REVERSING THE DOOR (OPTIONAL)

1. Carefully rotate the door.
2. Using the bushings on the opposite side of the RFR, perform the steps in the "Installing the Door" procedure.

ADJUSTING THE FRONT RACKRAIL DEPTH

1. Remove (2x) 5/16"-18 x 5/8" hex bolts and (2x) nuts from each Rackrail. **(FIGURE F)**
2. Remove Rackrail and select new front Rackrail depth from available mounting holes. **(FIGURE F)**
3. Install each Rackrail using (2x) 5/16"-18 x 5/8" hex bolts and (2x) nuts per side.

NOTE: Ensure Rackrail remains level when selecting new mounting holes.



INSTALLING THE CABLE SPOOL

- Select desired position of cable spools (B) and secure to RFR using (2x) wood screws (C) as shown. **(FIGURE G)**

NOTE: Velcro ties (D), tie saddles (E), and additional wood screws (C) are provided for cable management.

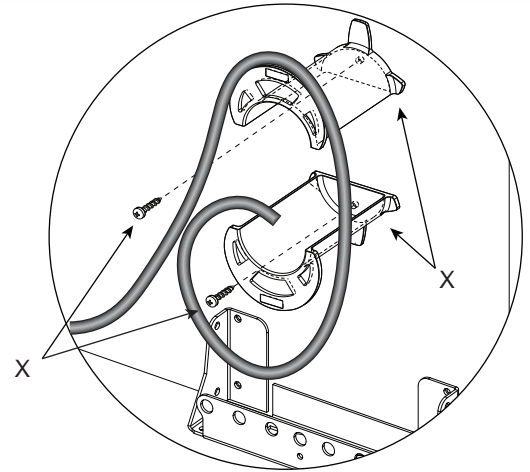


FIGURE G

PD-815 RACKMOUNT POWER STRIP INSTALLATION (OPTIONAL)

- Select desired position of PD-815 (not included, optional) and secure to RFR using #10 x 5/8" wood screws included with the PD-815 kit.

WARRANTY

For warranty information, refer to <http://www.middleatlantic.com/company/about-us.aspx#warranty>

Corporate Headquarters

Corporate Voice: 973-839-1011 - Fax: 973-839-1976 / International Voice: +1 973-839-8821 -
Fax: +1 973-839-4982
www.middleatlantic.com - info@middleatlantic.com

Middle Atlantic Canada

Voice: 613-836-2501 - Fax: 613-836-2690 / ca.middleatlantic.com -
customerservicecanada@middleatlantic.ca

Factory Distribution

USA: NJ - CA - IL Canada: ON - BC

At Middle Atlantic Products we are always listening. Your comments are welcome.

Middle Atlantic Products is an ISO 9001 and ISO 14001 Registered Company.