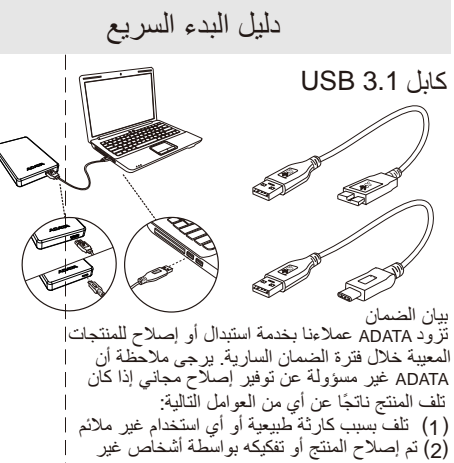


3 YEARS WARRANTY (HDDtoGO) (www.adata.com/en/software\_download.php)

ADATA (1) (2) (3) (4) (5) ADATA. ADATA. ADATA. ADATA. ADATA. ADATA. ADATA. ADATA. www.adata.com/en/service\_support www.adata.com/en/exclusive\_download www.adata.com/en/service.

HDDtoGO.exe. САЙТ ПОДДЕРЖКИ КЛИЕНТОВ: ВОПРОСЫ И ОТВЕТЫ ADATA www.adata.com/faq Технические характеристики Требования к окружающей среде 5° 50°C -40° 60°C 10% 90%

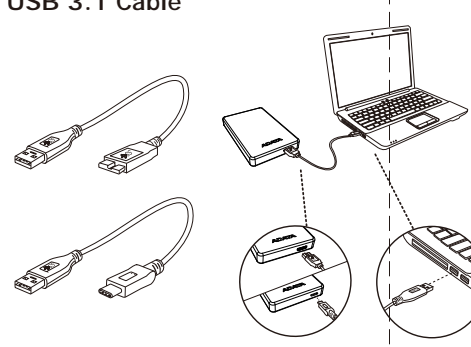
برامج توثيقية مضافة (HDDtoGO) بعد توصيل القرص الصلب، تحصل على برنامج (HDDtoGO) من (www.adata.com/en/software\_download.php) وأحفظ الملف إلى القرص الصلب



انقر نقرًا مزدوجًا فوق HDDtoGO.exe ثم اتبع الإرشادات التي تظهر على الشاشة. لعملاء عبر الإنترنت لأسئلة الشائعة لخدمة لاسئلة الشائعة، يرجى زيارة موقع ADATA على www.adata.com/faq

بيان الضمان تزد ADATA عمالنا بخدمة استبدال أو إصلاح للمنتجات المعيبة خلال فترة الضمان السارية. يرجى ملاحظة أن ADATA غير مسؤولة عن توفير إصلاح مجاني إذا كان تلف المنتج ناتجًا عن أي من العوامل التالية: (1) تلف بسبب كارثة طبيعية أو أي استخدام غير ملائم (2) تم إصلاح المنتج أو تفكيكه بواسطة أشخاص غير مرخصين. (3) تم تعديل ملصق الضمان أو تلفه أو فقدانه. (4) الرقم المسلسل للمنتج لا يتوافق مع السجلات في نظامنا الأصلي أو تعديل الملصق. (5) تم شراء المنتجات من عملاء غير مرخصين. يغطي هذا الضمان المحدود فقط الإصلاح أو الاستبدال لمنتجات ADATA المعيبة. ADATA غير مسؤولة عن، ولا تغطي تحت الضمان، أي فقد للبيانات أو أية تكلفة مرتبطة بتحديد مصدر مشكلة النظام أو فصل منتجات ADATA أو صيانتها أو تركيبها. تسري سياسة ضمان ADATA فقط على إصلاح أو استبدال منتجات ADATA خدمة العملاء عبر الإنترنت تتوافر خدمة العملاء عبر الإنترنت من ADATA لاجل خدمة أكثر كفاءة وتأثيرًا لعملائنا. بإمكان العملاء تلقي ردود سريعة فيما يخص استخدام المنتج وتقديم الملاحظات إلى ADATA مباشرة. ترحب ADATA بأية مقترحات وسنبدل قصارى جهدنا لضمان رضا العملاء. يرجى الاتصال بنا على: www.adata.com/en/service\_support تنزيل برنامج تشغيل المنتج وخدمات البرامج المختلفة على www.adata.com/en/exclusive\_download يرجى الرجوع إلى www.adata.com/en/service\_support للشروط والأحكام الكاملة للضمان. تتنسخ سياسة الضمان الموجودة على موقع الويب أية معلومات أخرى في حال وجود أي تعارض.

제품 설명서



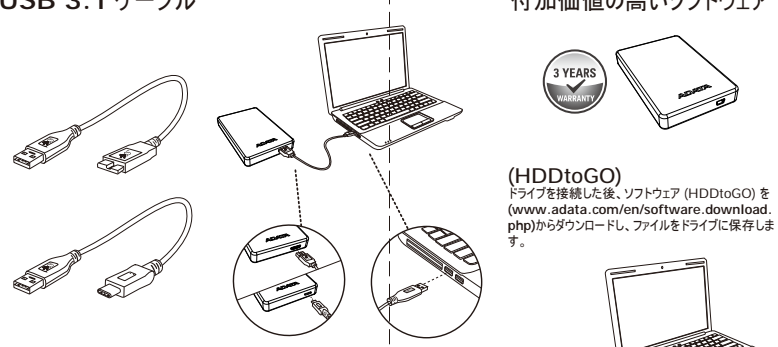
보통 설명 ADATA는 적용 가능한 보증 기간동안 결함이 있는 제품에 대한 교환 또는 수리 서비스를 고객들에게 제공합니다. ADATA는 다음과 같은 요인에 의한 제품 결함에 대해서는 무상 수리를 제공할 책임이 없습니다. (1) 자연재해 또는 부적절한 사용으로 인한 손상. (2) 권리가 없는 사람이 제품을 수리하거나 분해한 경우. (3) 보증 라벨이 변경되거나 손상되거나 분실된 경우. (4) 제품 일련 번호가 당시의 시스템 기록과 일치하지 않거나 라벨이 손상된 경우. (5) 공인되지 않은 대리점에서 구입한 제품. 이 제한 보증은 결함이 있는 ADATA 제품의 수리 또는 교환으로 제한됩니다. ADATA는 시스템 문제의 원인 파악이나 ADATA 제품의 제거 수리 또는 설치로 인해 발생한 데이터 분실이나 비용에 대한 책임이 없습니다. 이에 대한 보증을 제공하지 않습니다. ADATA 보증 정책은 ADATA 제품의 수리 또는 교환으로 제한됩니다. 온라인 고객 서비스 ADATA는 고객들에게 더욱 효율적이고 효과적인 서비스를 제공하기 위해 온라인 고객 서비스를 제공합니다. 고객들은 제품 사용에 대한 빠른 답변을 얻을 수 있으며 ADATA에 직접 의견을 제공할 수 있습니다. ADATA는 고객들의 모든 의견을 환영하며 고객 만족을 보장하기 위해 최선을 다할 것입니다. 다음 사이트로 문의해 주십시오: www.adata.com/en/service\_support

유용한 소프트웨어



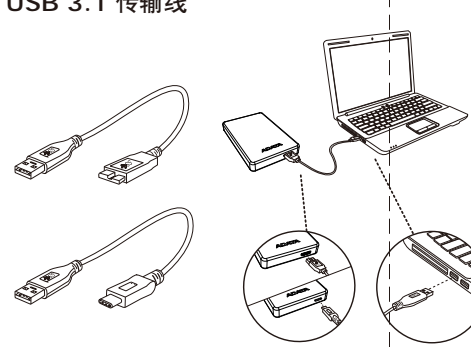
(HDDtoGO) 제품을 연결하시고 www.adata.com/en/software\_download.php에서 HDDtoGO를 다운로드하여 PC에 저장하여 주세요. 다운로드 온라인 고객 서비스 FAQ 자주 묻는 질문과 답변 ADATA 웹사이트 www.adata.com/faq를 참조하십시오. 제품 SPEC 제품 동작 환경 오퍼레이팅 온도: 5°C ~ 50°C 스토리지 온도: -40°C ~ 60°C 스토리지 습도: 10% ~ 90% RH

クイックスタートガイド



保証規定 該当する保証期間において、ADATAはお客様より故障製品の交換または修理を承ります。次のような場合、ADATAは無償修理をお受けできない場合があります。あらかじめご了承ください。 (1) 天災、不適切なご利用による故障。 (2) 未認可の人物により修理または分解された製品。 (3) 保証ラベルに変更、破損、紛失がある場合。 (4) 製品のシリアルナンバーが弊社システムの記録と異なる場合。またはラベルが変更されている場合。 (5) 未許可の代理店でお買い上げの製品。本有限保証は不具合のある ADATA 製品の修理または交換のみ承ります。 ADATA は、ADATA 製品の取り外し、修理、インストール、またはシステムの問題の原因調査に関連するデータ損失やコストについて一切責任を負わず、またこれは保証の対象外となります。 ADATA 保証ポリシーは ADATA 製品の修理または交換のみに適用されます。 オンラインカスタマーサービス ADATAオンラインカスタマーサービスでは、お客様により効率的、効果的なサービスを提供しています。 お客様は、製品の使用方法に関する回答を迅速に得ることができ、 ADATA に対するご意見もすぐにお伝えいただけます。 ADATA は、あらゆるご意見を歓迎し、お客様に満足いただけるよう最善を尽くします。ご利用は次のURLからアクセスしてください: www.adata.com/en/service\_support 限定ダウンロード 製品のドライバおよびさまざまなソフトウェアユーティリティは次のURLからダウンロードいただけます: www.adata.com/en/exclusive\_download 完全な保証条件については、www.adata.com/en/serviceをご覧ください。 お手持ちの保証書と一致しない場合は、ウェブサイト上の保証条件がその他情報に代替します。

快速入门手册



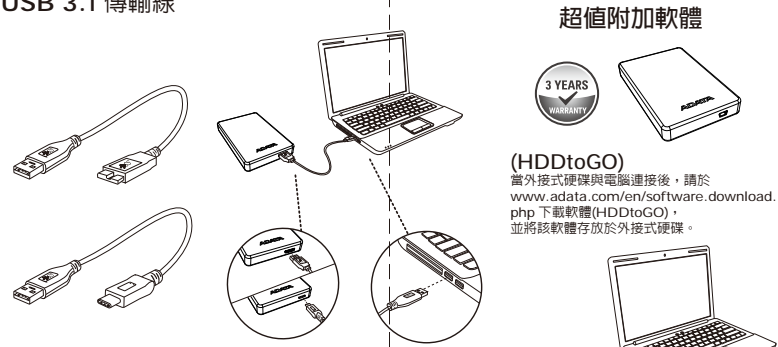
产品保固说明 威刚科技保证所有产品在保固期内,若出现材料或功能上的瑕疵与故障,威刚科技将以维修或更换同等级产品的方式来服务消费者。本保固条款之适用范围,不包括产品因非自然或外在因素所造成的损坏,且威刚就储存性的产品内的数据输入不负责,如有下列状况发生,则产品皆不适用于威刚产品保固条款: (1) 因天灾、人为不当操作等非产品本身之因素故障。 (2) 产品经过非本公司授权之技术人员维修或拆装。 (3) 保固卷标或防水卷标被更改、破损或遗失时。 (4) 产品序号不符或序号模糊/不清楚时。 (5) 透过非威刚授权之经销商所购买的产品。 威刚科技保固服务条款,仅适用于透过合法销售通路购得本公司产品的消费者。 在线客服 在线客服是专为提供顾客更好的服务质量而设立,不仅是提您在产品使用上的服务管道,任何对威刚的意见及建议,我们都非常欢迎您反应出来,威刚会竭尽所能为您服务,期待您的宝贵意见。联络在线客服请洽 http://www.adata.com/en/service\_support 在线与咨询至威刚网站 http://www.adata.com/faq 超值软件下载 运用包装背面卷标上的号码完成您的产品注册程序后,即可下载各非专属软件。您可至本网址进行下载 http://www.adata.com/en/exclusive\_download 规格 工作环境 工作温度 5°C to 50°C 储存温度 -40°C to 60°C 储存湿度 10% to 90% RH

超值附加软件



(HDDtoGO) 当外接式硬盘与计算机连接后, 请于 www.adata.com/en/software\_download.php 下载软件(HDDtoGO), 并将该软件存放于外接式硬盘。 于外接式硬盘, 双击该软件档案 (HDDtoGO.exe), 并且按照屏幕指示操作即可。 移动硬盘产品有害物质 产品名称 铅 Pb 汞 Hg 镉 Cd 六价铬 Cr(VI) 多溴联苯 PBB 多溴二苯醚 PBDE 产品外类 产品 PCBA 配件 传输线 备注: 1. PCBA 标示为“X”, 表示PCBA 内部电阻Body超出 GB/T 26572 规定的限量要求, 但符合欧盟所规定的RoHS 之豁免项目。 2. 包装材料依照实际包装配合出货为主。 请至产品保固信息, 请上http://www.adata.com/tw/service\_support 网站查询, 若发生保固案例, 请于一星期内, 至上述网站公布为主。

快速入门手册



产品保固说明 威刚科技保证所有产品在保固期内,若出现材料或功能上的瑕疵与故障,威刚科技将以维修或更换同等级产品的方式来服务消费者。本保固条款之适用范围,不包括产品因非自然或外在因素所造成的损坏,且威刚就储存性的产品内的数据输入不负责,如有下列状况发生,则产品皆不适用于威刚产品保固条款: (1) 因天灾、人为不当操作等非产品本身之因素故障。 (2) 产品经过非本公司授权之技术人员维修或拆装时。 (3) 保固卷标或防水卷标被更改、破损或遗失时。 (4) 产品序号不符或序号模糊/不清楚时。 (5) 透过非威刚授权之经销商所购买的产品。 威刚科技保固服务条款,仅适用于透过合法销售通路购得本公司产品的消费者。 线上客服 线上客服是专为提供顾客更好的服务品质而设立,不仅是提供您在产品使用上的服务管道,任何对威刚的意见及建议,我们都非常欢迎您反应出来,威刚会竭尽所能为您服务,期待您的宝贵意见。联络在线客服请洽 http://www.adata.com/tw/service\_support 超值軟體下載 運用包裝背面標體上的號碼完成您的產品註冊程序後,即可下載各種專屬軟體。您可至本網址進行下載 http://www.adata.com/tw/exclusive\_download 線上問答請至威剛網站 http://www.adata.com/faq 规格 工作环境 工作温度 5°C to 50°C 储存温度 -40°C to 60°C 储存湿度 10% to 90% RH

HR Da biste pro itali Vodil za brzi po etak na engleskom jeziku, rpolimo posjetite naše službeno web mjesto na www.adata.com DK For at læse Quick Start Guide (Guiden kom hurtigt i gang) på engelsk, besøg vores o cielle site på www.adata.com NL Bezoek om de Quick Start Guide in het Engels te lezen, onze o cielle website op www.adata.com EE Käitlustusjuhendi inglise keeles lugemiseks külastage palun meie ametlikku saiti aadressil www.adata.com FI Englanninkielinen pika-aloitusopas on saatavana verkkosivustossa osoitteessa www.adata.com GR μ μ www.adata.com HU A Quick Start Guide (gyors attekintés) útmutató angolul elérhető a hivatalos weboldalunkról: www.adata.com LV Lai izlas tu tr s palaišanas ce viedi ang u valod , i dzu apmekl jiet m su o ci l t r mek a vietl www.adata.com LT Norint perskaityti „Quick Start Guide“ (greitaijo paleidimo gair ) angl kalba, prašome apsilankyti m s o cialiajame tinklapyje: www.adata.com RO Pentru a citi Ghidul de pornire rapid in limba englez , accesa site-ul nostru o cial la www.adata.com SK Ak si chcete pre ita priru ku so stru nym navstivte na su o cialnu lokalitu na adrese www.adata.com

SI Priro nik s kratkimi navodili za zagon je v angleš inih objavljeno na uradnem spletni s u na naslovu www.adata.com SE For att læsa snabbstartguiden på engelska, besök vår o ciella webbplats www.adata.com