

Rack Installation Guide B22 Rails

机架安装指南
B22 导轨
Guide d'installation du rack
Rails B22
Rack-Installationshandbuch
B22-Schienen
ラック取り付けガイド
B22レール
Rack Installation Guide (Guía de instalación del rack)
Rieles B22



Scan to see how-to videos, documentation, and troubleshooting information.
扫描以查看入门视频、文档和故障排除信息。
Scannez pour voir des didacticiels vidéo, obtenir de la documentation et des informations de dépannage.
Hier finden Sie Anleitungsvideos, Dokumentationen und Informationen zur Behebung von Störungen.
スキャンして、操作ビデオ、マニュアル、トラブルシューティング情報をご確認ください。
Escanear para ver videos explicativos, documentación e información para la solución de problemas..



Before you begin

开始之前 | Avant de commencer | Bevor Sie beginnen:
作業を開始する前に | Antes de empezar

⚠ WARNING: Follow the safety instructions included in the Safety, Environmental, and Regulatory information document shipped with the system.

⚠ WARNING: To avoid injury, do not attempt to lift the system by yourself.

🔍 NOTE: Begin installing the rails in the allotted space that is closest to the bottom of the rack enclosure.

🔍 NOTE: The illustrations in this document do not represent a specific system.

🔍 NOTE: The rail (tooled) mounting configuration requires #2 cross tip screwdriver.

🔍 NOTE: This rail kit is compatible with square hole, unthreaded round hole, and threaded hole racks.

⚠ 警告: 请按照系统附带的安全、环境与监管信息文档中的安全说明进行操作。

⚠ 警告: 为避免受伤, 请勿试图独自抬起系统。

🔍 注意: 首先, 将导轨安装在距离机架机柜底部最近的指定空间。

🔍 注意: 本说明文件中的插图并不代表特定的系统。

🔍 注意: 导轨(使用工具)安装配置需要2号十字螺丝刀。

🔍 注意: 此滑轨套件与方孔机架、无螺纹圆孔机架以及螺纹孔机架兼容。

⚠ AVERTISSEMENT : suivez les consignes de sécurité mentionnées dans le document informatif expédié avec le système et relatif à la sécurité, à l'environnement et aux réglementations.

⚠ AVERTISSEMENT : pour éviter les blessures, ne tentez pas de soulever le système par vous-même.

🔍 REMARQUE : commencez par installer les rails dont l'espace attribué est le plus proche du fond du boîtier du rack.

🔍 REMARQUE : les illustrations qui figurent dans ce document ne représentent pas un système spécifique.

🔍 REMARQUE : la configuration de montage (avec outils) des rails nécessite un tournevis cruciforme n° 2.

🔍 REMARQUE : ce kit de rails est compatible avec les racks à trous carrés, ronds non filetés et filetés.

⚠ WARNUNG: Befolgen Sie die SicherheitsANMERKUNGe im Dokument zu Sicherheits-, Umgebungs- und Betriebsbestimmungen, das mit dem System geliefert wurde.

⚠ WARNUNG: Um Verletzungen zu vermeiden, sollten Sie nicht versuchen, das System allein zu bewegen.

🔍 ANMERKUNG: Beginnen Sie mit dem Einbauen der Schienen an dem dafür vorgesehenen Platz, der sich am nächsten zum Rack-Gehäuseboden befindet.

🔍 ANMERKUNG: Die Abbildungen in diesem Dokument zeigen kein spezifisches System.

🔍 ANMERKUNG: Für die Schienenmontagekonfiguration (mit Werkzeug) wird ein Kreuzschlitzschraubendreher Nr. 2 benötigt.

🔍 ANMERKUNG: Dieses Schienen-Kit ist kompatibel mit Racks mit Vierkantlöchern sowie Rundlöchern mit und ohne Gewindebohrung.

⚠ 警告: システムに同梱の『Safety, Environmental, and Regulatory Information (安全、環境、および規制情報)』マニュアルの安全にお使いいただくための注意事項をお読みになり、指示に従ってください。

⚠ 警告: けがを防ぐため、決してシステムを一人で持ち上げようとししないでください。

🔍 メモ: ラック エンクロージャの底部に最も近い所定のスペースにレールの取り付けを開始してください。

🔍 メモ: 本書の図は、特定のシステムを表すものではありません。

🔍 メモ: レール(ツールド)マウント構成では2番のプラスドライバーが必要です。

🔍 メモ: このレールキットは、角穴ラック、ねじ山のない丸穴ラック、およびねじ山のある穴ラックと互換性があります。

⚠ ADVERTENCIA: Siga las instrucciones de seguridad incluidas en el documento de información normativa, ambiental y de seguridad enviado con el sistema.

⚠ ADVERTENCIA: Con el fin de evitar lesiones, no intente mover el sistema solo.

🔍 NOTA: Empezar por la instalación de los rieles en el espacio asignado más cercano a la parte inferior del gabinete para racks.

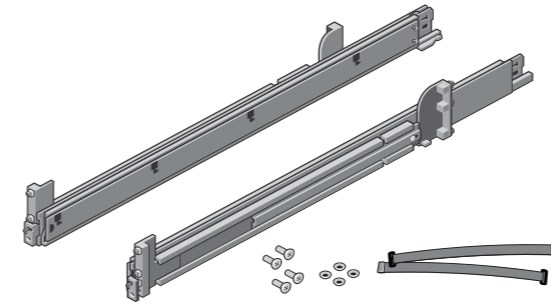
🔍 NOTA: Las ilustraciones de este documento no representan un sistema específico.

🔍 NOTA: es necesario un destornillador de estrella #2 para la configuración de montaje en riel (con herramientas).

🔍 NOTA: Este kit de rieles es compatible con orificios para rack cuadrados, redondos sin rosca y redondos con rosca.

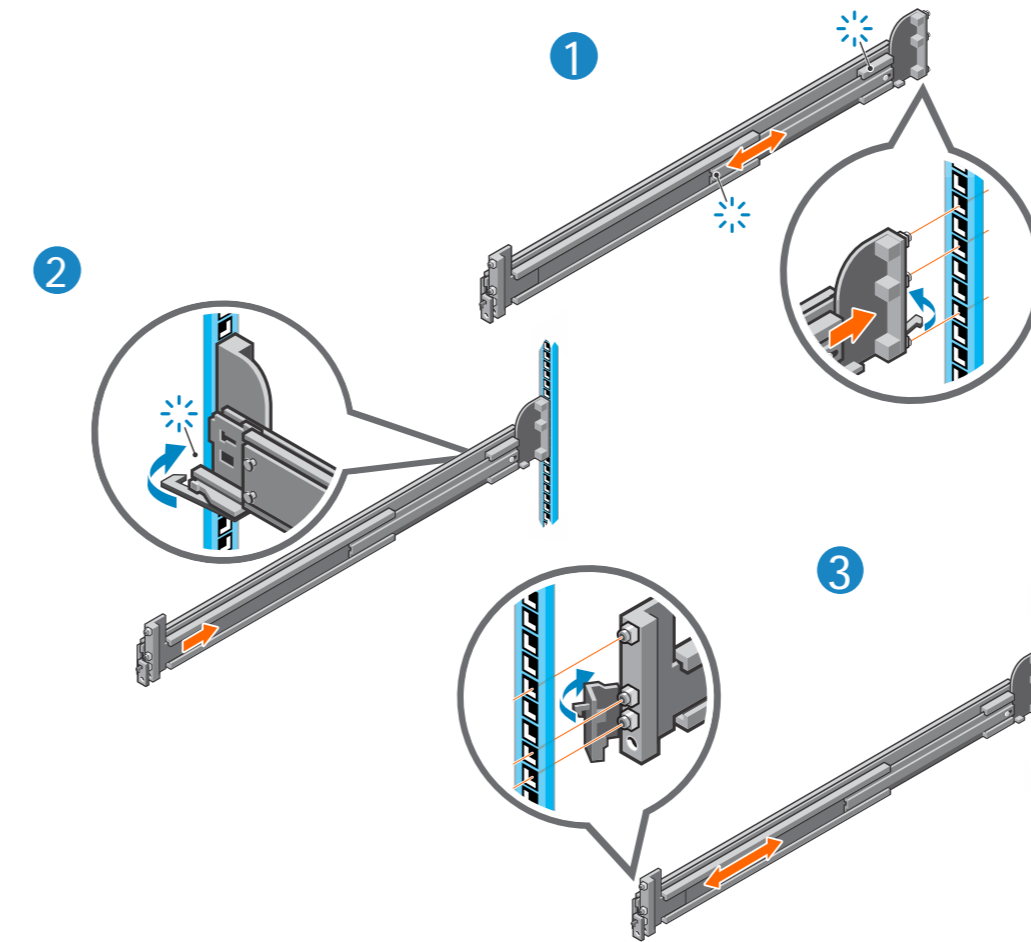
1 Identifying the rail kit contents

认识轨道套件中的部件 | Identification du contenu du kit de rails | Identifizieren des Schienen-Einbauszinhalts
レールキットの内容を確認 | Identificación del contenido del kit de riel



2 Installing the rail

安装导轨 | Installation des rails | Installieren der Schiene | レールの取り付け | Instalación del riel



3 Installing optional supplied hardware to secure rails to the rack

安装可选的随附硬件, 将导轨固定到机架 | Installation du matériel fourni (en option) pour fixer les rails sur un rack
Installieren der optionalen mitgelieferten Hardware zur Sicherung der Schienen am Rack | レールをラックに固定するためのオプションの付属ハードウェアの取り付け | Instalación del hardware suministrado opcional para fijar rieles al rack

⚠ WARNING: To secure the rails to square hole or unthreaded round hole rack for shipping or in unstable environments, install supplied hardware to the rails.

🔍 NOTE: For square hole racks, install the supplied conical washer to the screw before installing the screw.

🔍 NOTE: For unthreaded round hole racks, install only the screw without the conical washer.

⚠ 警告: 要将导轨固定到方孔或无螺纹圆孔机架以便在不稳定的环境中装运, 请将提供的硬件安装到导轨上。

🔍 注意: 对于方孔机架, 应在安装螺钉之前先将提供的锥形垫圈安装到螺钉上。

🔍 注意: 对于无螺纹圆孔机架, 应仅安装不带锥形垫圈的螺钉。

⚠ AVERTISSEMENT : pour fixer les rails sur un rack avec un orifice de forme carrée ou ronde non fileté en vue d'un transport ou dans des environnements instables, installez le matériel fourni sur les rails.

🔍 REMARQUE : pour les racks à trous carrés, installez la rondelle conique fournie sur la vis avant d'installer la vis.

🔍 REMARQUE : pour les racks à trous ronds non filetés, installez uniquement la vis sans la rondelle conique.

⚠ WARNUNG: Zur Befestigung der Schienen an einem Rack mit Vierkantlöchern oder gewindelosen Rundlöchern für den Versand oder in instabilen Umgebungen montieren Sie die mitgelieferte Hardware an den Schienen.

🔍 ANMERKUNG: Bei Racks mit Vierkantlöchern bringen Sie die mitgelieferte konische Unterlegscheibe an der Schraube an, bevor Sie die Schraube eindrehen.

🔍 ANMERKUNG: Für Rundlöcher ohne Gewindebohrungen bringen Sie nur die Schraube ohne die konische Unterlegscheibe an.

⚠ 警告: 輸送または不安定な環境のためにレールを角穴ラックまたはネジなし丸穴ラックに固定する場合は、付属の金物をレールに取り付けてください。

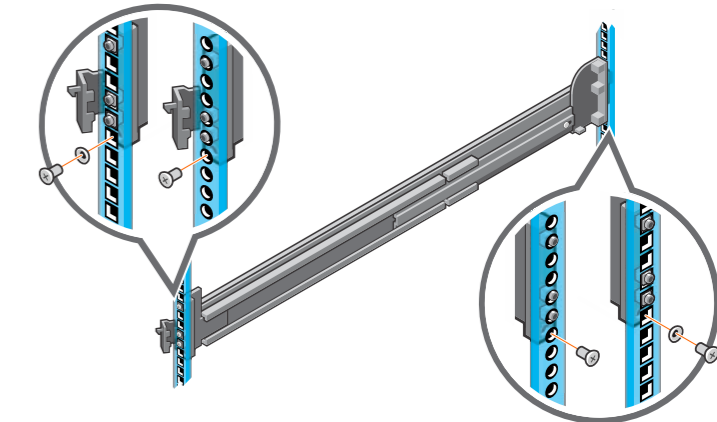
🔍 メモ: 角穴ラックの場合は、ネジを取り付ける前に、付属のコニカルワッシャーをネジに取り付けます。

🔍 メモ: ネジなし丸穴ラックの場合は、コニカルワッシャーなしで、ネジのみを取り付けてください。

⚠ ADVERTENCIA: Con el fin de fijar los rieles en un rack de orificio redondo sin rosca o de orificio cuadrado, para su envío o para ambientes inestables, instale el hardware suministrado en los rieles.

🔍 NOTA: Para racks de orificio cuadrado, instale la arandela cónica suministrada en el tornillo antes de instalar el tornillo.

🔍 NOTA: Para racks con orificio redondo sin rosca, instale únicamente el tornillo, sin la arandela cónica.



4 Installing the system into rail (Option A: Drop-In and Option B: Stab-In)

将系统安装到导轨中 (选项 A: 上装式, 选项 B: 侧装式) | Installation du système dans les rails (option A : Drop-In et option B : Stab-In)

Montieren des Systems in der Schiene (Option A: Drop-in und Option B: Stab-in) | レールへのシステムの取り付け (オプションA: ドロップインおよびオプションB: スタブイン)

Instalación del sistema en el riel (opción A: de encastre y opción B: de encaje)

NOTE: You can remove the system from the rails by performing the installation procedure in reverse order.

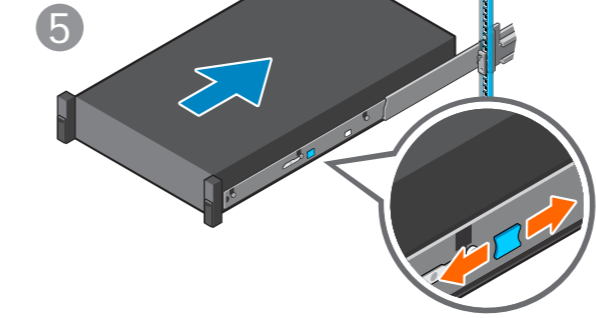
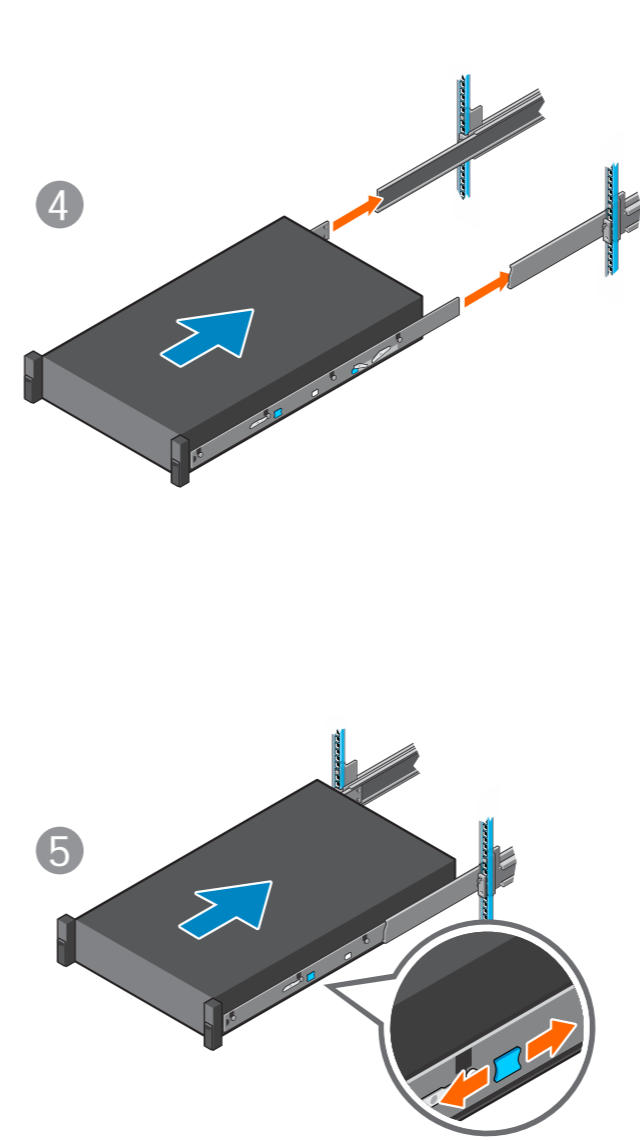
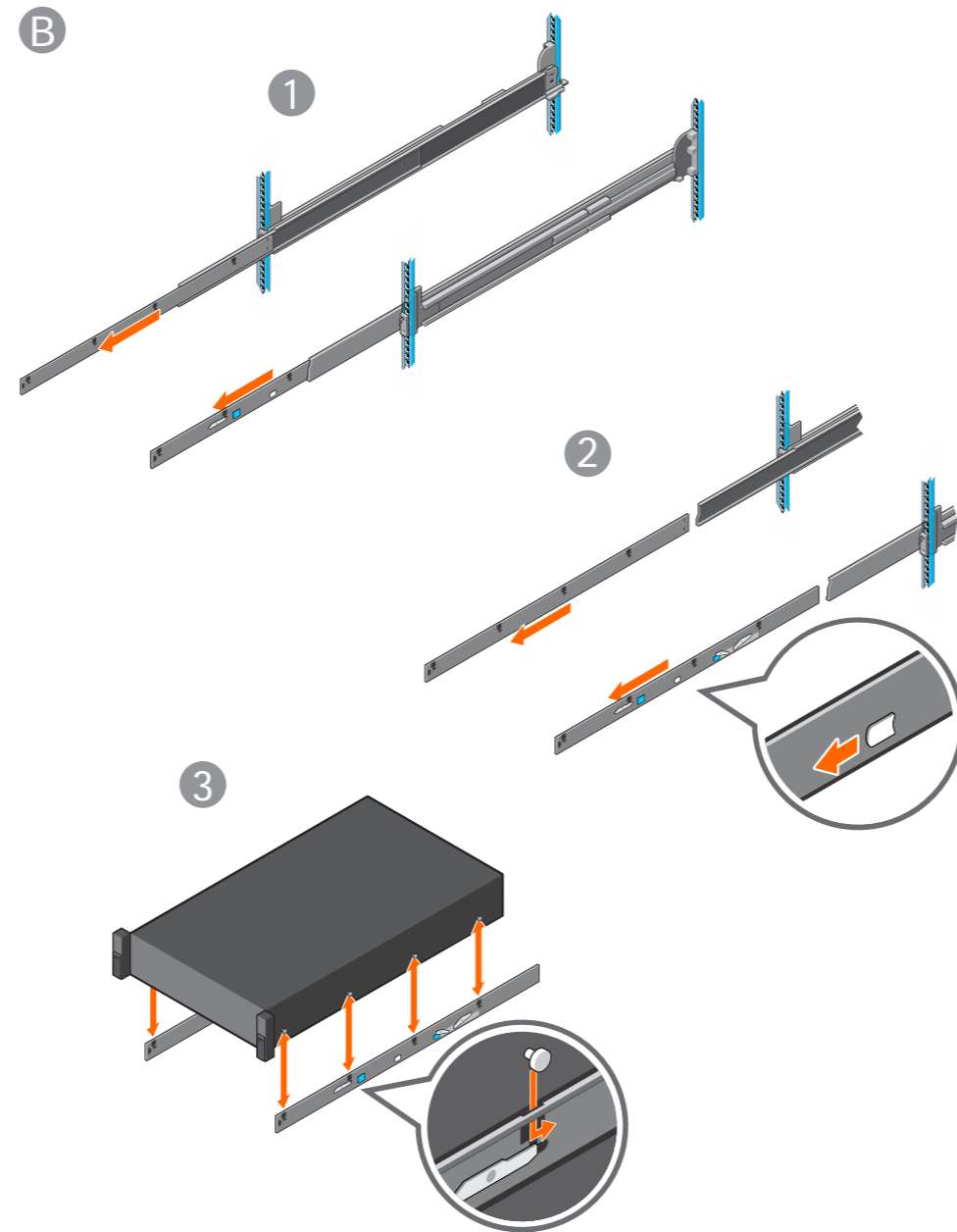
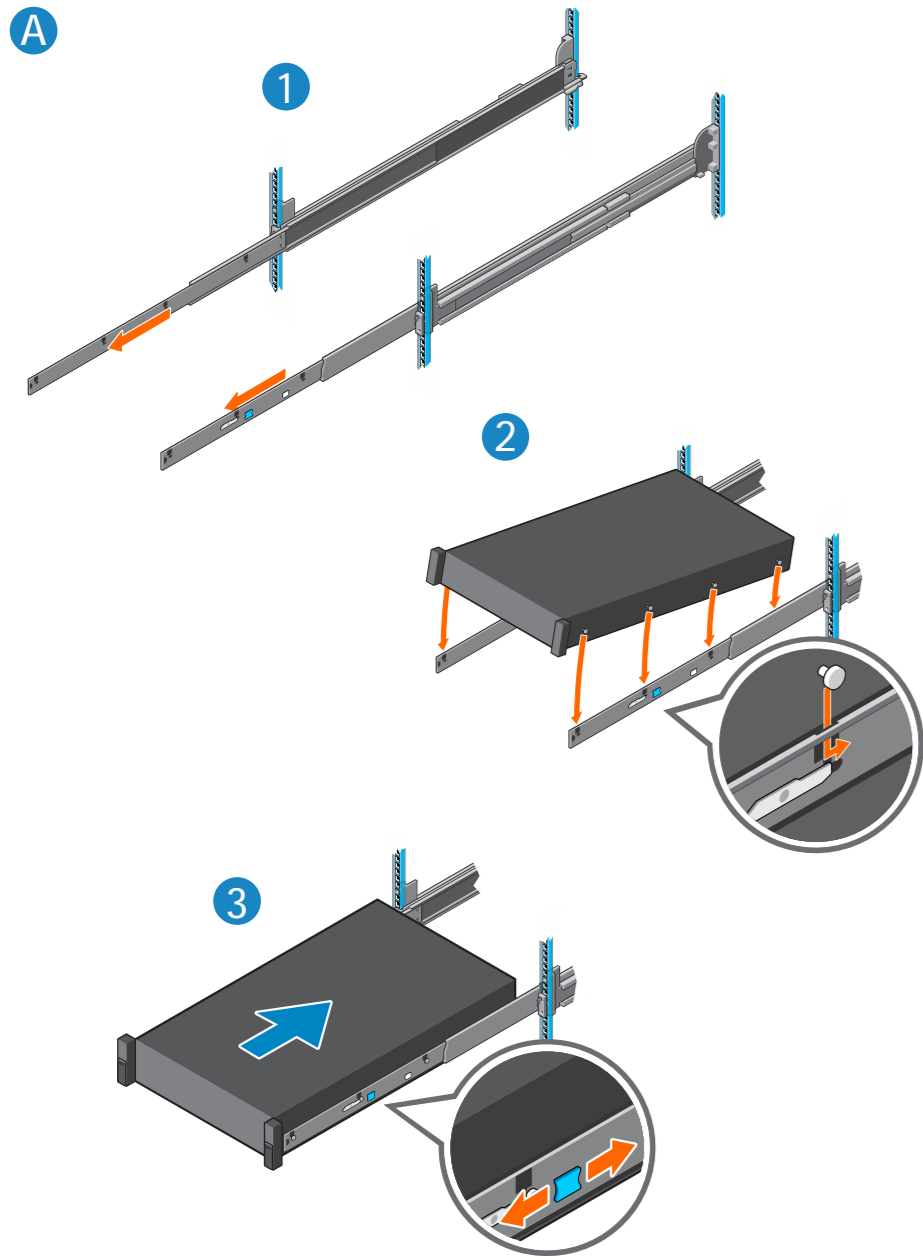
注意: 通过按相反的顺序执行安装步骤, 可以从导轨中卸下系统。

REMARQUE: vous pouvez retirer le système des rails en effectuant la procédure d'installation dans l'ordre inverse.

ANMERKUNG: Sie können das System aus den Schienen entfernen, indem Sie das Installationsverfahren in umgekehrter Reihenfolge durchführen.

メモ: 取り付け手順を逆順で実行することで、レールからシステムを取り外すことができます。

NOTA: Puede realizar el procedimiento de instalación en orden inverso para quitar el sistema de los rieles.

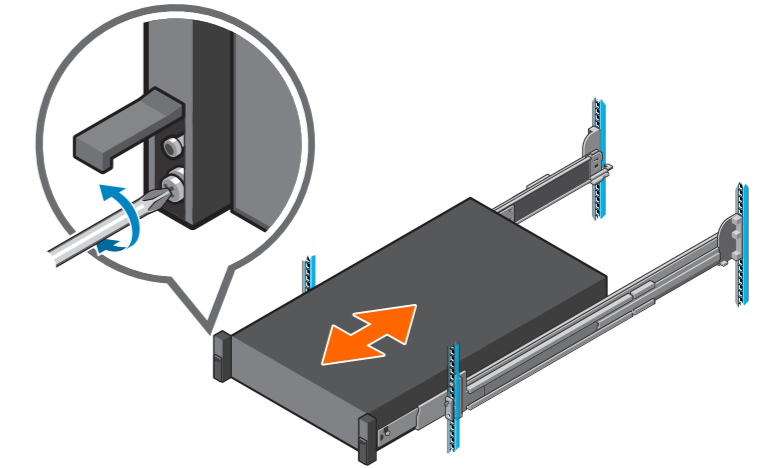


5 Securing or releasing the system from the rails

从导轨中固定或释放系统 | Fixation ou libération du système

Befestigen oder Lösen des Systems aus den Schienen | システムとレールの固定または切り離し

Fijación o liberación del sistema de los rieles



6 Securing cables

固定电缆 | Fixation des câbles

Sichern der Kabel | ケーブルの固定

Fijación de cables

