



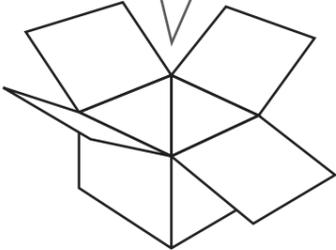
VA1655

Display

Quick Start Guide

快速安装说明
快速入門指南
빠른 시작 가이드
クイックスタートガイド
Guide de démarrage rapide
Schnellstarthandbuch
Guía de inicio rápido
Guida introduttiva
Guia de Início Rápido
Startvejledning
hurtigstartvejledning
Przewodnik Szybki start
короткий посібник користувача
Hızlı Başlangıç Kılavuzu

Snabbstartsguide
Vodič za brzo pokretanje
краткое руководство по началу работы
Ghid de pornire rapidă
Első lépések
Οδηγός γρήγορης εκκίνησης
Pika-aloitusopas
Úvodní příručka
Vodič za brzi početak
Aan de slag
Ръководство за бърз старт
Panduan Mulai Cepat
دليل البدء السريع



<http://www.viewsonicglobal.com/q/VA1655>

P/N:Z204200VA162R



Country/ Region	Website/Phone	Country/ Region	Website/Phone
Asia Pacific & Africa			
Australia	www.viewsonic.com/au/	Bangladesh	www.viewsonic.com/bd/
中国 (China)	www.viewsonic.com.cn 4008 988 188	香港 (繁體中文)	www.viewsonic.com/hk/
Hong Kong (English)	www.viewsonic.com/hk-en/	India	www.viewsonic.com/in/
Indonesia	www.viewsonic.com/id/	Israel	www.viewsonic.com/il/
日本 (Japan)	www.viewsonic.com/jp/	한국	www.viewsonic.com/kr/
Malaysia	www.viewsonic.com/my/	Middle East	www.viewsonic.com/me/
Myanmar	www.viewsonic.com/mm/	Nepal	www.viewsonic.com/np/
New Zealand	www.viewsonic.com/nz/	Pakistan	www.viewsonic.com/pk/
Philippines	www.viewsonic.com/ph/	Singapore	www.viewsonic.com/sg/
臺灣 (Taiwan)	www.viewsonic.com/tw/	ประเทศไทย	www.viewsonic.com/th/
Việt Nam	www.viewsonic.com/vn/	South Africa & Mauritius	www.viewsonic.com/za/
Americas			
United States	www.viewsonic.com/us 1-800-688-6688	Canada	www.viewsonic.com/us 1-866-463-4775
Latin America	www.viewsonic.com/la		
Europe			
Europe	www.viewsonic.com/eu/ +49-0821-45057383	France	www.viewsonic.com/fr/
Deutschland	www.viewsonic.com/de/	Қазақстан	www.viewsonic.com/kz/
Россия	www.viewsonic.com/ru/	España	www.viewsonic.com/es/
Türkiye	www.viewsonic.com/tr/	Україна	www.viewsonic.com/ua/
United Kingdom	www.viewsonic.com/uk/		



ENGLISH

Please visit the "Download" section of the ViewSonic monitor product page to download your monitor drivers. Don't forget to register your ViewSonic monitor! Simply login to the ViewSonic website in your region and click on the "Support" tab on the front page.

简体中文

请访问 ViewSonic 显示器产品页面的“下载”部分以下载您显示器的驱动程序。不要忘记注册您的 ViewSonic 显示器！登录您所在区域的 ViewSonic 网站，然后单击首页上的“支持”标签。

繁體中文

請造訪 ViewSonic 顯示器產品頁面的「下載」部分，以下載您的顯示器驅動程式。別忘了為您的 ViewSonic 顯示器註冊！只需登入您所在地區的 ViewSonic 網站，然後按一下首頁的「支援」標籤即可完成。

한국어

ViewSonic 모니터 제품 페이지의 "다운로드" 섹션을 방문하여 모니터 드라이버를 다운로드하십시오. 반드시 ViewSonic 모니터를 등록하십시오! 귀하의 지역에서 ViewSonic 웹사이트에 로그인하여 프론트 페이지의 "지원" 탭을 클릭하시면 됩니다.

日本語

ViewSonic モニタ製品ページの「ダウンロード」セクションを参照し、お使いのモニタのドライバをダウンロードしてください。お使いの ViewSonic モニタを登録するのを忘れないようにしてください。お住まいの地域の ViewSonic ウェブサイトにログインし、フロントページの「サポート」タブをクリックしてください。

FRANÇAIS

Visitez la section "Télécharger" sur la page des produits moniteurs de ViewSonic pour télécharger les pilotes de votre moniteur.

N'oubliez pas d'enregistrer votre moniteur de ViewSonic! Connectez-vous simplement au site web de ViewSonic dans votre pays et cliquez sur l'onglet "Support" sur la première page.

DEUTSCH

Bitte besuchen Sie zum Herunterladen Ihrer Monitortreiber den „Download“-Bereich der ViewSonic-Monitorproduktseite. Vergessen Sie nicht, Ihren ViewSonic-Monitor zu registrieren! Melden Sie sich einfach an der ViewSonic-Webseite in Ihrer Region an und klicken Sie auf der Startseite auf das „Support“-Register.

ESPAÑOL

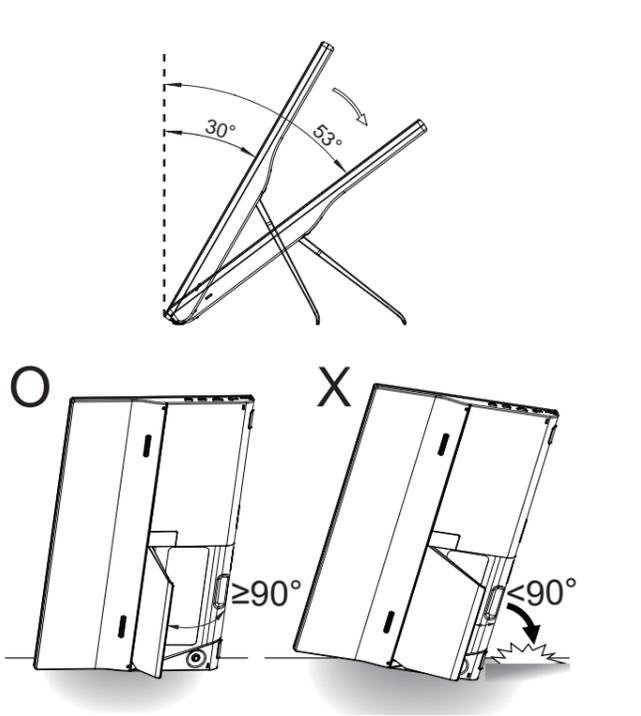
Visite la sección "Descargas" de la página del monitor ViewSonic para descargar los controladores del monitor. ¡No olvide registrar el monitor ViewSonic! Simplemente inicie sesión en el sitio Web de ViewSonic de su región y haga clic en la pestaña "Asistencia" en la página principal.

ITALIANO

Visitare la sezione "Scarica" della pagina del monitor ViewSonic per scaricare i driver del monitor. Non dimenticarsi di registrare il monitor ViewSonic! Basta accedere al sito web ViewSonic nella propria regione e fare clic sulla scheda "Assistenza" nella pagina principale.

PORTUGUES

Visite a secção "Transferir" da página de monitores da ViewSonic para transferir os controladores do monitor. Não se esqueça de registar o seu monitor ViewSonic! Basta iniciar sessão no Web site da ViewSonic da sua região e clicar no separador "Ajuda" na página inicial.



SVENSKA

Gå till sektionen "Nerladdning" på ViewSonic-bildskärmens produktsida för att ladda ner dina bildskärmsdrivrutiner. Glöm inte bort att registrera din ViewSonic-bildskärm! Du loggar bara in på ViewSonic's webbplats för din region och klickar på fliken "Support" på förstasidan.

SUOMI

Siirry ViewSonic-monitorin tuotesivuston "Lataus"-osaan lataamaan monitorin ajurit. Älä unohda rekisteröidä ViewSonic-monitoriasi! Kirjautu sisään alueesi ViewSonic-web-sivustoon ja napsauta etusivulla olevaa "Tuki"-välilehteä.

POLSKI

Przejdź do sekcji pobierania „Pobierz” na stronie monitora firmy ViewSonic, aby pobrać jego sterowniki. Nie zapomnij o rejestracji monitora firmy ViewSonic! Zaloguj się do witryny firmy ViewSonic dla danego regionu i kliknij kartę pomocy „Support” na stronie głównej.

MAGYAR

Kérjük, látogassa meg a ViewSonic monitor terméklap „Letöltés” részét, ahonnan letöltheti a monitor illesztőprogramokat. Ne felejtse el regisztrálni ViewSonic monitorját! Egyszerűen jelentezzen be az Ön térségének megfelelő ViewSonic weboldalra, majd kattintson a nyitólap „Támogatás” fülére.

РУССКИЙ

Посетите раздел "Загрузить" страницы с описанием данного монитора ViewSonic, чтобы загрузить драйверы для своего монитора. Обязательно зарегистрируйте монитор ViewSonic! Просто зарегистрируйтесь на веб-сайте ViewSonic в своем регионе и щелкните вкладку "Поддержка" на главной странице.

ČESKY

Navštivte část „Ke stažení” produktové stránky monitoru ViewSonic a stáhněte ovladače pro váš monitor. Nezapomeňte zaregistrovat váš monitor ViewSonic! Přihlaste se k webovým stránkám společnosti ViewSonic ve vašem regionu a klepněte na kartu „Podpora” na úvodní stránce.

TÜRKÇE

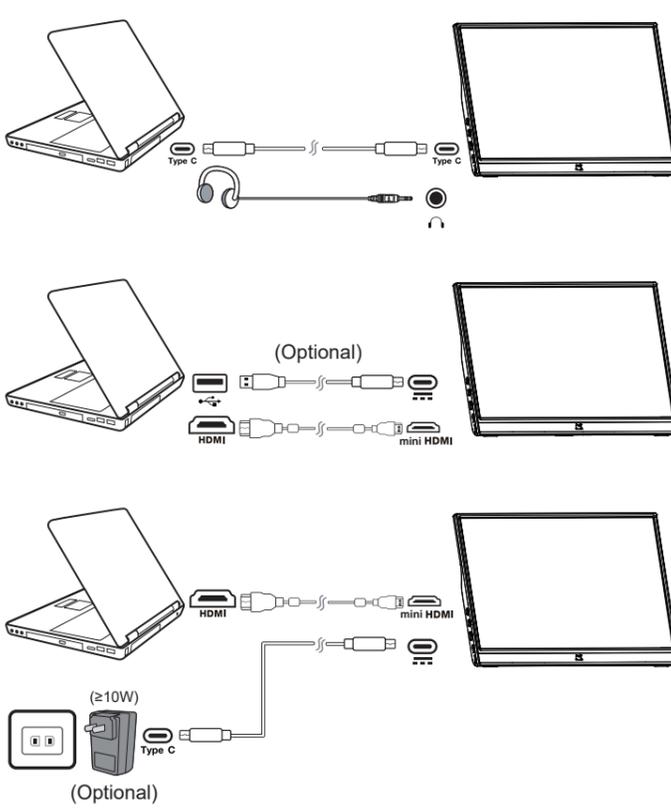
Monitör sürücülerini indirmek için lütfen ViewSonic monitor ürününüzün "İndir" bölümünü ziyaret edin. ViewSonic monitörünüzü kaydettimeyi unutmayın! Bölgenizdeki ViewSonic web sitesine oturum açın ve ön sayfadaki "Destek" sekmesine tıklayın.

NEDERLANDS

Ga naar de sectie "Downloaden" van de productpagina met ViewSonic-monitoren om stuurprogramma's voor de monitor te downloaden. Vergeet niet om uw ViewSonic-monitor te registreren! Meld u aan bij de ViewSonic-website in uw regio en klik op de tab "Ondersteuning" op de eerste pagina.

ΕΛΛΗΝΙΚΑ

Παρακολουθήστε επισκεφθείτε την ενότητα «Λήψη» της σελίδας προϊόντων οθόνων της ViewSonic για να κατεβάσετε τα προγράμματα οδήγησης της οθόνης σας. ViewSonic monitörünüzü kaydettimeyi unutmayın! Bölgenizdeki ViewSonic web sitesine oturum açın ve ön sayfadaki "Destek" sekmesine tıklayın.



ROMÂNĂ

cesetați secțiunea „Descărcare” a paginii aferente monitorului ViewSonic pentru a descărca driverele pentru monitor. Nu uitați să vă înregistrați monitorul ViewSonic! Tot ce trebuie să faceți este să vă conectați la site-ul web ViewSonic pentru regiunea dvs. și să faceți clic pe fila „Asistență” de pe prima pagină.

БЪЛГАРСКИ

Посетете раздел "Изтегляне" на страницата на ViewSonic монитора, за да изтеглите драйверите за Вашия монитор. Не забравяйте да регистрирате своя ViewSonic монитор. Просто отидете на уеб сайта на ViewSonic за Вашия регион и щракнете върху раздел "Поддръжка" на първата страница.

SLOVENČINA

Ovládače pre svoj monitor si prevzemite v časti „Na prevzatie” na stránke určenej monitorom ViewSonic. Nezapudnite svoj monitor ViewSonic zaregistrovat! Jednoducho sa prihláste na lokalite ViewSonic pre svoj región a kliknite na kartu „Podpora” na úvodnej stránke.

HRVATSKI

Posjetite odjeljak "Preuzimanje" stranice monitora ViewSonic kako biste preuzeli upravljačke programe za monitor. Ne zaboravite registrirati ViewSonic monitor! Jednostavno se prijavite na ViewSonic internetsku stranicu u vašoj regiji i kliknite karticu "Podrška" na prvoj stranici.

SRPSKI

Posetite odjeljak „Preuzimanje” na stranici ViewSonic proizvoda da biste preuzeli upravljačke programe za monitor. Ne zaboravite da registrujete vaš ViewSonic monitor! Jednostavno se prijavite na ViewSonic sajt za vaš region i na početnoj stranici kliknite na karticu „Podrška”.

SLOVENŠČINA

Za prenos gonilnikov monitorja, obiščite razdelek "Prenos", ki se nahaja na spletnem mestu založnika ali proizvajalca ViewSonic. Ne pozabite registrirati svojega monitorja ViewSonic! Postopek je enostaven. Vpišite se na spletni strani ViewSonic svoje države in na začetni strani kliknite zavihek "Podpora".

УКРАЇНСЬКА

Будь ласка, відвідайте розділ "Завантаження" сторінки монитора ViewSonic, щоб завантажити драйвери монитора. Не забудьте зареєструвати монітор ViewSonic! Просто увійдіть на сайт ViewSonic, знайдіть свій регіон і клацніть панель "Підтримка" на головній сторінці.

Indonesia

Buka bagian "Download" pada halaman produk monitor ViewSonic untuk men-download driver monitor. Jangan lupa untuk mendaftarkan monitor ViewSonic Anda! Cukup dengan log in ke situs web ViewSonic di wilayah Anda, lalu klik tab "Dukungan" pada halaman beranda.

العربية
يرجى الذهاب إلى قسم التنزيل لتحميل برنامج تشغيل الشاشة ViewSonic الموجود بصفحة شاشة ViewSonic في موقعك. لا تنس تسجيل شاشة ViewSonic بمساحة سجل دخولك إلى موقع ViewSonic في منطقتك. ثم انقر فوق علامة الترتيب "دعم" الموجودة بالصفحة الأولى.



FCC 标志

FCC Compliance Statement

This device complies with part 15 of FCC Rules. Operation is subject to the following two conditions: (1) this device may not cause harmful interference, and (2) this device must accept any interference received, including interference that may cause undesired operation.

Industry Canada ICES-003 Compliance: CAN ICES-003 (B)/NMB-003(B)

CE Conformity for European Countries

CE The device complies with the EMC Directive 2014/30/EU and Low Voltage Directive 2014/35/EU.

Declaration of RoHS2 Compliance

This product has been designed and manufactured in compliance with Directive 2011/65/EU of the European Parliament and the Council on restriction of the use of certain hazardous substances in electrical and electronic equipment (RoHS2 Directive) and is deemed to comply with the maximum concentration values issued by the European Technical Adaptation Committee (TAC).

FCC 符合性声明

本设备符合 FCC 规则第 15 部分的规定。

其操作遵循下面两个条件：（1）本设备不会导致有害干扰；（2）本设备必须承受任何接收到的干扰，包括可能导致异常操作的干扰。

加拿大工业部声明： CAN ICES-003 (B)/NMB-003(B)

针对欧盟国家的 CE 符合性：CE 此设备符合电磁兼容指令 2014/30/EU 和低电压指令 2014/35/EU 的要求。

FCC 符合性聲明

本產品符合 FCC 規定的第 15 部份。操作時有以下兩種情況：(1) 本裝置可能不會造成有害的干擾。以及 (2) 本裝置必須接受任何接收到的干擾，包括造成操作不良的干擾。

加拿大工業部聲明： CAN ICES-003 (B)/NMB-003(B)

CE 歐洲國家聲明：CE 本裝置符合電磁相容指令（EMC Directive）2014/30/EU，及低電壓指令（Low Voltage Directive）2014/35/EU。

台灣 RoHS 符合性聲明

依據檢驗標準 CNS15663 之規定將限用物質含有情況標示於表列商品之本體、包裝、標貼、或說明書。以下表格列出了產品中可能包含的有害物質的名稱和含量。

FCC 적합성 선언

본 장치는 FCC 규정 제 15 부를 준수합니다. 작동에는 다음 두 가지 조건이 적용됩니다. (1) 본 장치는 유해 간섭을 일으키지 않으며, (2) 본 장치는 원치 않는 작동을 일으킬 수 있는 간섭을 포함하여 수신된 어떠한 간섭도 수용해야 합니다.

캐나다 산업성 규정: CAN ICES-003 (B)/NMB-003(B)

CE 적합성 선언(유럽 국가의 경우): CE 이 장치는 EMC 지침(EMC Directive) 2014/30/EU와 저전압 지침(Low Voltage Directive) 2014/35/EU를 준수합니다.

RoHS2 적합성 선언

본 제품은 전기 및 전자 기기 내 특정 유해물질의 사용에 대한 제한에 관한 유럽 의회와 이사회이 2011/65/EU 지침(RoHS2 지침)에 따라 설계 및 제조되었고, 아래와 같이 유럽 기술적합위원회(TAC)가 확정한 최대 농도 값을 준수합니다.

FCC 準拠に関する声明

本製品はFCC 規則パート15 に準拠しています。操作は次の2 つの条件に規制されます: (1) 電波障害を起こさないこと、(2) 誤動作の原因となる電波障害を含む、受信されたすべての電波障害に対して正常に動作すること。

カナダ産業省 (IC) 宣誓書: CAN ICES-003 (B)/NMB-003(B)

RoHS2 諸国CE 適合性: CE 装置はEMC 指令 2014/30/EU および低電圧指令 2014/35/EU に準拠しています。

RoHS2 準拠の通知

FCC 标志

FCC 标志

FCC 标志

FCC 标志

FCC 标志

FCC 标志

FCC 标志

FCC 标志

FCC 标志

FCC 标志

FCC 标志

FCC 标志

FCC 标志

FCC 标志

FCC 标志

FCC 标志

FCC 标志

FCC 标志

FCC 标志

FCC 标志

FCC 标志

FCC 标志

FCC 标志

FCC 标志

FCC 标志

FCC 标志

FCC 标志

FCC 标志

FCC 标志

FCC 标志

FCC 标志

FCC 标志

FCC 标志

FCC 标志

FCC 标志

FCC 标志

FCC 标志

FCC 标志

FCC 标志

FCC 标志

FCC 标志

FCC 标志

FCC 标志

FCC 标志

FCC 标志

FCC 标志

FCC 标志

FCC 标志

FCC 标志

FCC 标志

FCC 标志

本製品は、電気および電子機器（RoHS2 指令）に含まれる危険物質の使用の制限に関して、欧州議会および欧州委員会の指令 2011/65/EU に準拠して設計され製造され、次に示すように欧州技術適合委員会（TAC）が発行した最大濃度値を遵守していると思なされています。

FCC 标志

FCC 标志

FCC 标志

FCC 标志

FCC 标志

FCC 标志

FCC 标志

FCC 标志

FCC 标志

FCC 标志

FCC 标志

FCC 标志

FCC 标志

FCC 标志

FCC 标志

FCC 标志

FCC 标志

FCC 标志

FCC 标志

FCC 标志

FCC 标志

FCC 标志

FCC 标志

FCC 标志

FCC 标志

FCC 标志

FCC 标志

FCC 标志

FCC 标志

FCC 标志

FCC 标志

FCC 标志

FCC 标志

FCC 标志

FCC 标志

FCC 标志

FCC 标志

FCC 标志

FCC 标志

FCC 标志

FCC 标志

FCC 标志

FCC 标志

FCC 标志

FCC 标志

FCC 标志

FCC 标志

FCC 标志

FCC 标志

FCC 标志

FCC 标志

FCC 标志

FCC 标志

FCC 标志

FCC 标志

FCC 标志

FCC 标志

FCC 标志

FCC 标志

FCC 标志

FCC 标志

FCC 标志

FCC 标志

FCC 标志

FCC 标志

FCC 标志

FCC 标志

FCC 标志

FCC 标志

FCC 标志

FCC 标志

FCC 标志

FCC 标志

FCC 标志

FCC 标志

FCC 标志

FCC 标志

FCC 标志

FCC 标志

FCC 标志

FCC 标志

FCC 标志

FCC 标志

FCC 标志

FCC 标志

FCC 标志

FCC 标志

FCC 标志

FCC 标志

FCC 标志

FCC 标志

FCC 标志

FCC 标志

FCC 标志

FCC 标志

FCC 标志

Dichiarazione di conformità RAEE2

Questo prodotto è stato progettato e prodotto in conformità alla Direttiva 2011/65/EU del Parlamento Europeo e del Consiglio sulla restrizione dell'uso di determinate sostanze pericolose nelle apparecchiature elettriche ed elettroniche (RAEE2) ed è inteso per adeguarsi ai valori massimi di concentrazione redatti dal TAC (Technical Adaptation Committee) Europeo, come riportato di seguito.

FCC 标志

FCC 标志

FCC 标志

FCC 标志

FCC 标志

FCC 标志

FCC 标志

FCC 标志

FCC 标志

FCC 标志

FCC 标志

FCC 标志

FCC 标志

FCC 标志

FCC 标志

FCC 标志

FCC 标志

FCC 标志

FCC 标志

FCC 标志

FCC 标志

FCC 标志

FCC 标志

FCC 标志

FCC 标志

FCC 标志

FCC 标志

FCC 标志

FCC 标志

FCC 标志

FCC 标志

FCC 标志

FCC 标志

FCC 标志

FCC 标志

FCC 标志

FCC 标志

FCC 标志

FCC 标志

FCC 标志

FCC 标志

FCC 标志

FCC 标志

FCC 标志

FCC 标志

FCC 标志

FCC 标志

FCC 标志

FCC 标志

FCC 标志

FCC 标志

FCC 标志

FCC 标志

FCC 标志

FCC 标志

FCC 标志

FCC 标志

FCC 标志

FCC 标志

FCC 标志

FCC 标志

FCC 标志

FCC 标志

FCC 标志

FCC 标志

FCC 标志

FCC 标志

FCC 标志

FCC 标志

FCC 标志

FCC 标志

FCC 标志

FCC 标志

FCC 标志

FCC 标志

FCC 标志

FCC 标志

FCC 标志

FCC 标志

FCC 标志

FCC 标志

FCC 标志

FCC 标志

FCC 标志

FCC 标志

FCC 标志

FCC 标志

FCC 标志

FCC 标志

FCC 标志

FCC 标志

FCC 标志

FCC 标志

FCC 标志

Rady Europey w sprawie ograniczenia stosowania niektórych substancji niebezpiecznych w urządzeniach elektrucznych i elektronicznych (Dyrektywa RoHS2), w związku z czym jest zgodny z podaną poniżej listą maksymalnych wartości koncentracji sporządzoną przez TAC (European Technical Adaptation Committee [Europejski Komitet Dostosowania Technicznego]).

FCC 标志

FCC 标志

FCC 标志

FCC 标志

FCC 标志

FCC 标志

FCC 标志

FCC 标志

FCC 标志

FCC 标志

FCC 标志

FCC 标志

FCC 标志

FCC 标志

FCC 标志

FCC 标志

FCC 标志

FCC 标志

FCC 标志

FCC 标志

FCC 标志

FCC 标志

FCC 标志

FCC 标志

FCC 标志

FCC 标志

FCC 标志

FCC 标志

FCC 标志

FCC 标志

FCC 标志

FCC 标志

FCC 标志

FCC 标志

FCC 标志

FCC 标志

FCC 标志

FCC 标志

FCC 标志

FCC 标志

FCC 标志

FCC 标志

FCC 标志

FCC 标志

FCC 标志

FCC 标志

FCC 标志

FCC 标志

FCC 标志

FCC 标志

FCC 标志

FCC 标志

FCC 标志
</