



SS0991K OPERATING INSTRUCTIONS & GUARANTEE REGISTRATION

Please submit your guarantee registration by visiting our website www.phoenixsafe.com and clicking on guarantee registration.
For further assistance or information please contact us on 0151 944 6444.
APEX HOUSE, 1 ORRELL MOUNT, LIVERPOOL, L20 6NS,
UNITED KINGDOM | +44 (0)151 944 6444



MODE D'EMPLOI DU SS0991K & GARANTIE

Pour une meilleure sécurité, nous vous recommandons d'enregistrer votre garantie en ligne par notre site: www.phoenixsafe.com et en cliquant sur enregistrement de garantie.
19 RUE DES HALLES, 16510 VERTEUIL SUR CHARENTE,
FRANCE | 00 33 (0) 5 45 89 68 80



SS0991K ISTRUZIONI D'USO & REGISTRAZIONE DELLA GARANZIA

Per una maggiore sicurezza vi raccomandiamo di inoltrare la vostra registrazione della garanzia visitando il nostro sito web: www.phoenixsafe.com e cliccando su registrazione della garanzia.

VIA MONTE ROSA 28, 20049, CONCOREZZO, MILAN, ITALY | 39 039 5965844



ANLEITUNG SS0991K & GARANTIEKARTE

Aus Sicherheitsgründen empfehlen wir Ihnen, Ihre Garantiekarte online auf unserer Website www.phoenixsafe.com per Mausklick auf der Schaltfläche „Garantieanmeldung“ auszufüllen.

DEUTSCHLAND GMBH, BAHNSTR. 23, D-42327 WUPPERTAL 0049-202-69519-0



INSTRUCCIONES DE USO DE LA CAJA FUERTE SS0991K & GARANTÍA

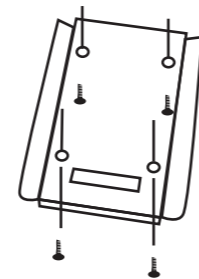
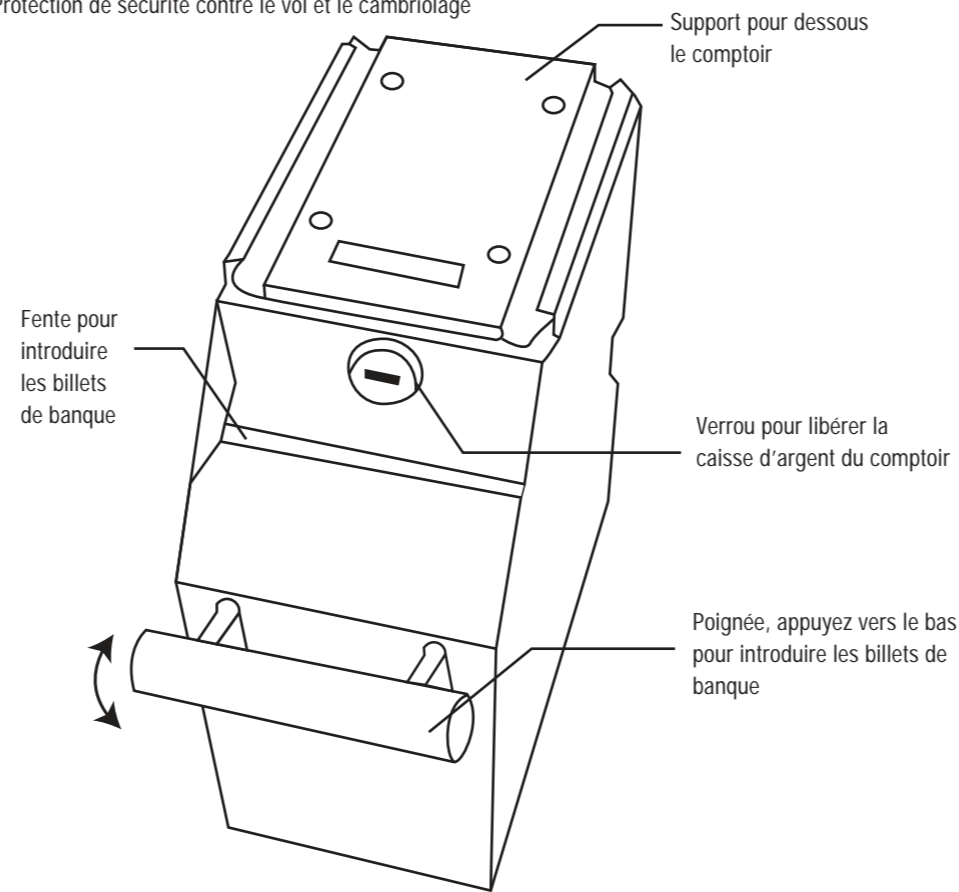
Para mayor seguridad, le recomendamos que cuando acceda a nuestra página web www.phoenixsafe.com, haga clic en Registro de garantía e introduzca su registro de garantía.

AVDA, DE LA INDUSTRIA, 52 POLIGONO INDUSTRIAL, 28820 COSLADA, MADRID,
ESPAÑA | 0034 (91) 6736411

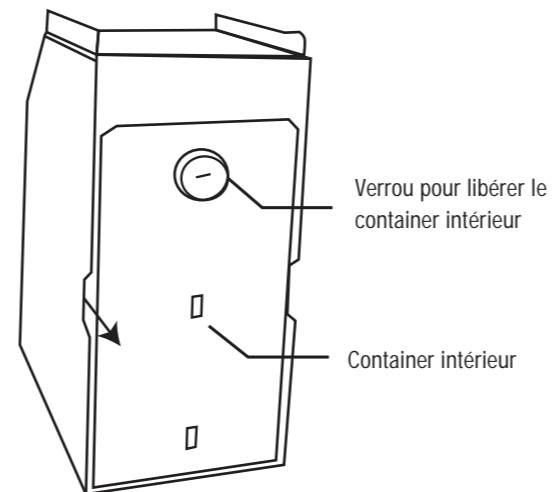


Mode d'emploi du SS0991K

Point of Sale Safe
Protection de sécurité contre le vol et le cambriolage

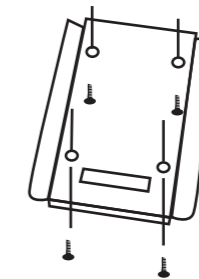
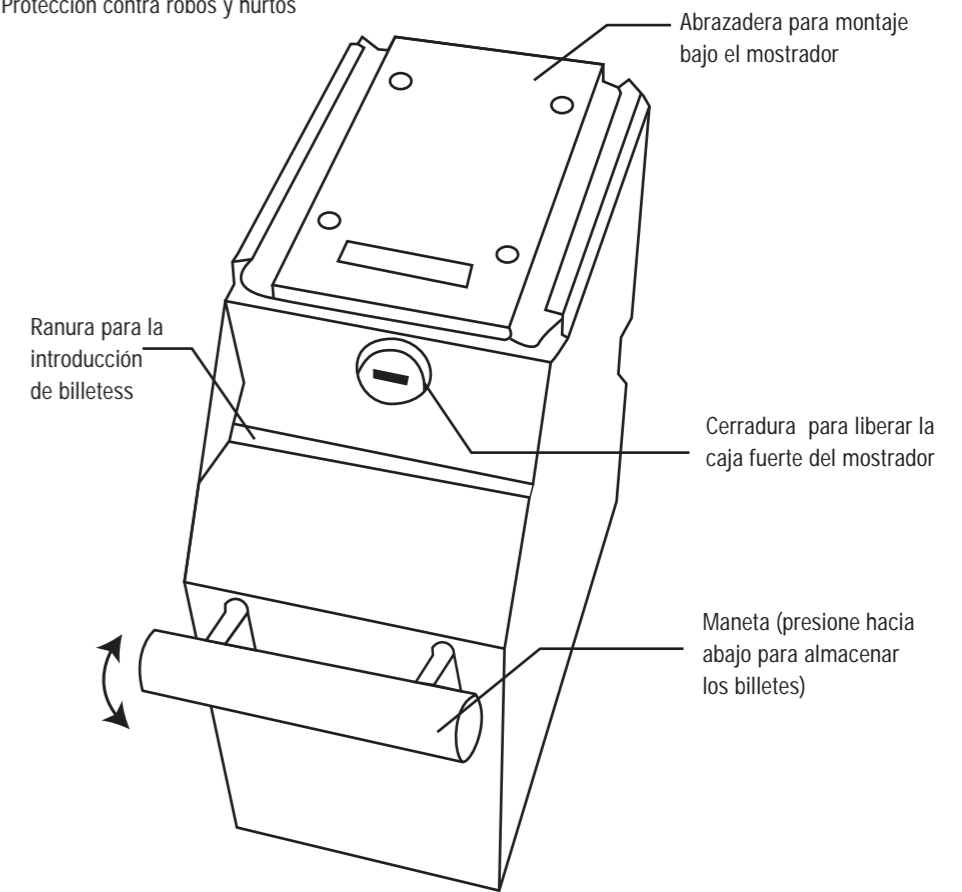


4 X vis de 14mm pour une installation sous le comptoir (NON FOURNIES)

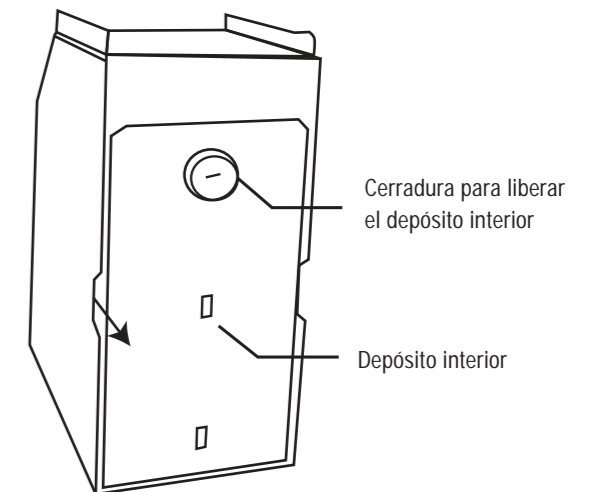


Instrucciones de uso de la caja fuerte SS0991K

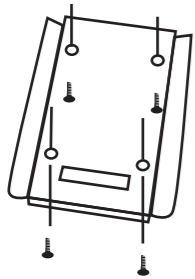
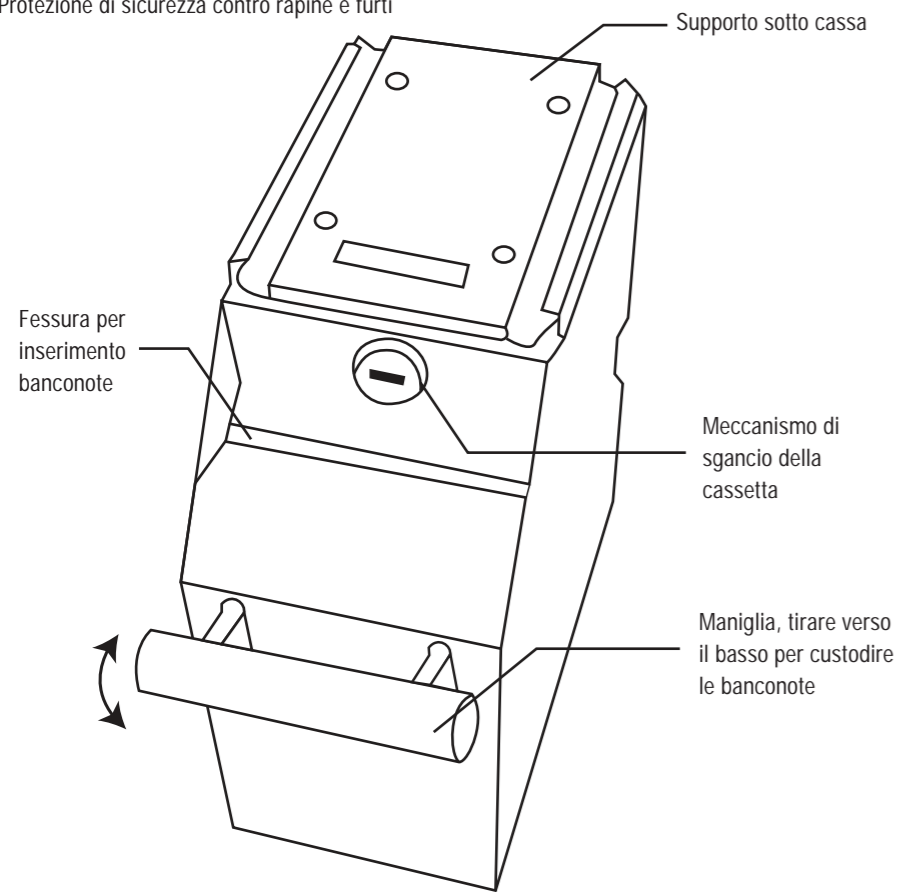
Caja de seguridad para puntos de venta
Protección contra robos y hurtos



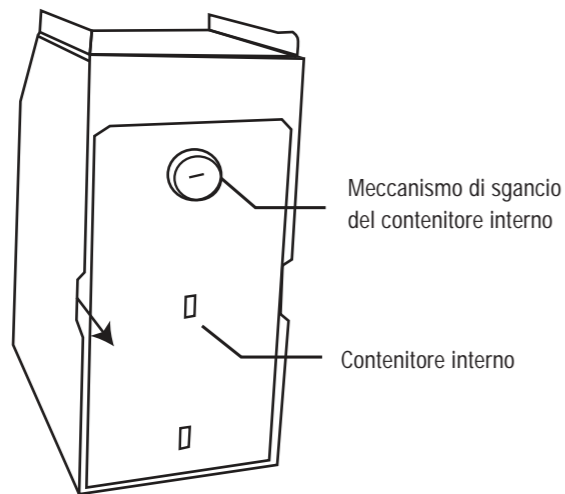
4 tornillos (de 14 mm) para instalación bajo el mostrador



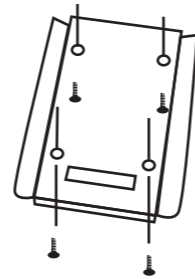
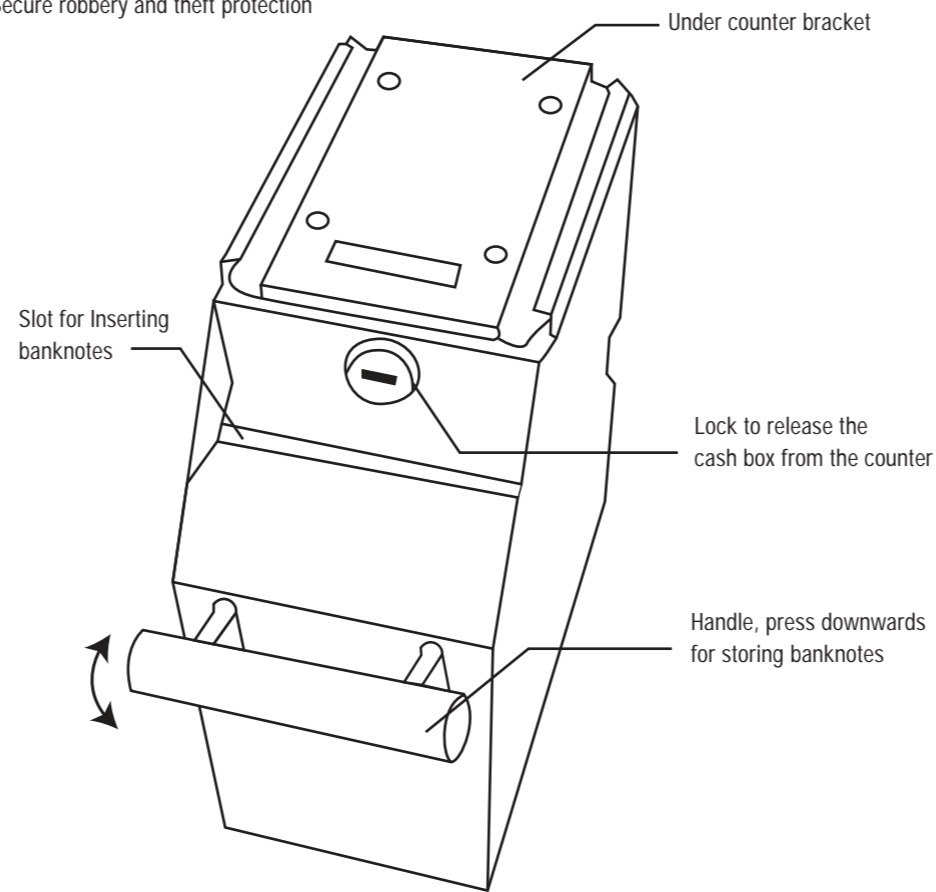
Cassaforte per Punti Vendita
Protezione di sicurezza contro rapine e furti



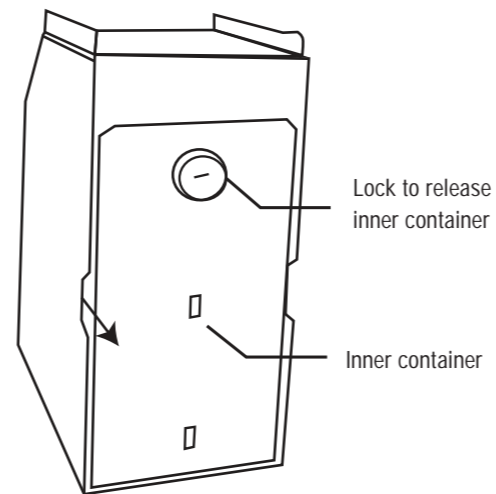
4 viti da 14 mm per installazione sotto il registratore di cassa (NON FORNITO)



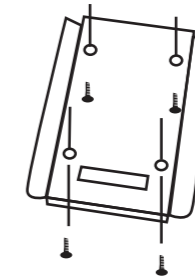
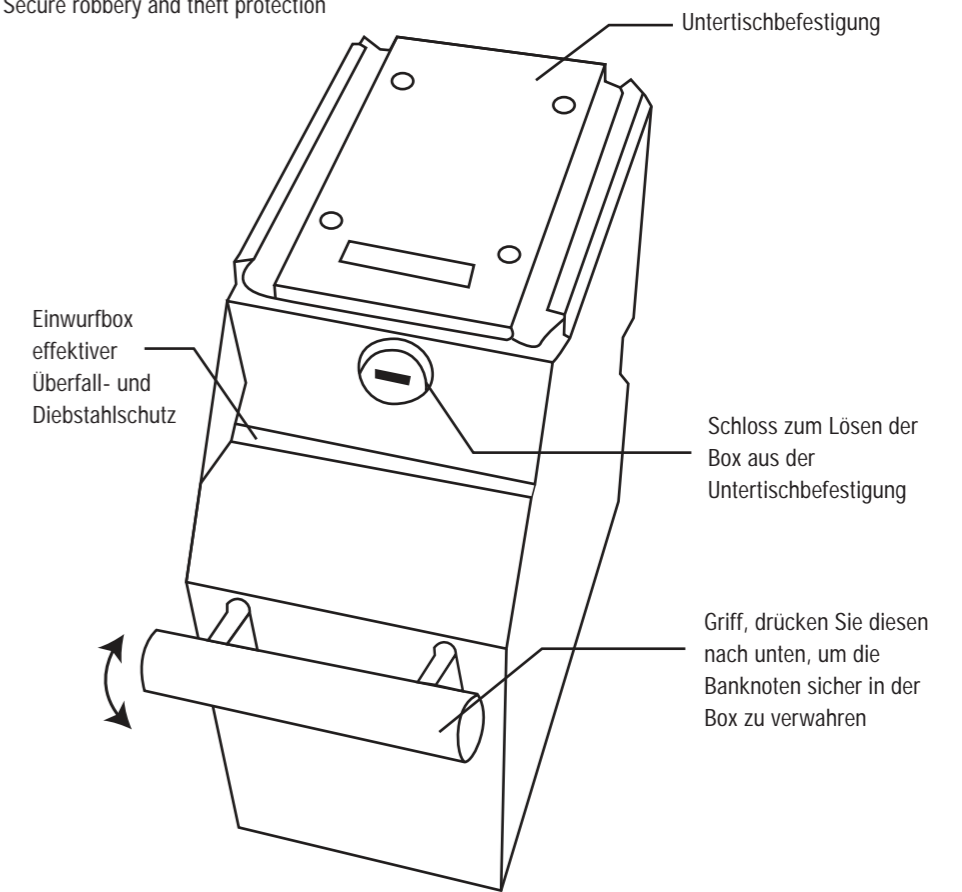
Point of Sale Safe
Secure robbery and theft protection



4 x Screws 14 mm for installation under the counter (NOT SUPPLIED)



Point of Sale Safe
Secure robbery and theft protection



4 x Screws 14 mm for installation under the counter (nicht im Lieferumfang enthalten)

