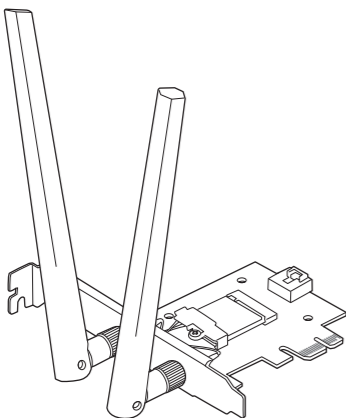




PCE-AX1800

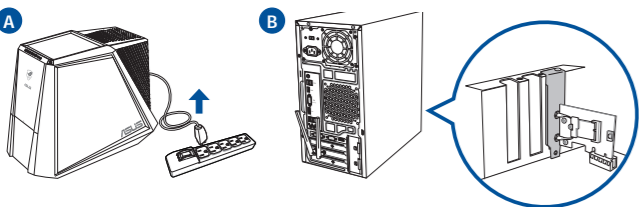
AX1800 Dual-Band Bluetooth 5.2 PCIe WiFi Adapter (For 802.11 a/b/g/n/ac/ax Wireless Networks)



Quick Start Guide Kullanim Klavuzu

Setting up a Home Network

1. Turn on your computer, unplug the power cord, and open the system cover. Insert the PCE-AX1800 wireless adapter onto the PCI Express x1 slot, and ensure that it is seated completely.

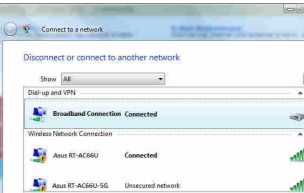


2. Download the driver on ASUS official website and double click on "setup" to install WiFi driver or Bluetooth driver.



3. Install WiFi Driver: Click install ASUS WLAN Card driver and follow onscreen instruction to complete the WiFi installation.

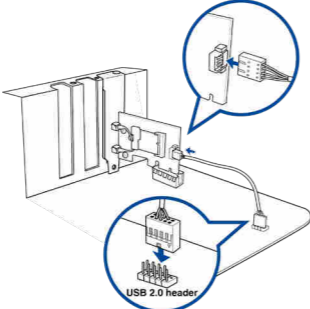
When the setup is complete, connect your desktop PC to the Internet wirelessly via PCE-AX1800.



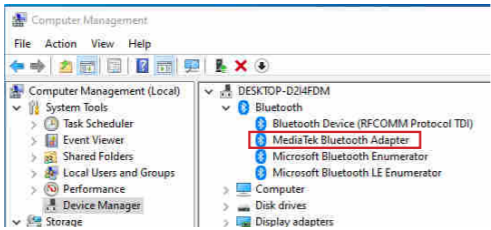
U19540 / First Edition / November 2021

Setting up a Home Network

4. Install Bluetooth Driver: Connect one end of the bundled USB cable to the USB port on PCE-AX1800 and the other end to the F_USB connector on the motherboard. Click install the Bluetooth driver and follow the onscreen instructions to complete the Bluetooth installation.



5. Open Device Manager. You can find PCE-AX1800 in the list if Bluetooth is successfully installed.



English
1. Turn on your computer, unplug the power cord, and open the system cover. Insert the PCE-AX1800 wireless adapter onto the PCI Express x1 slot, and ensure that it is seated completely.
2. Download the driver on ASUS official website and double click on "setup" to install WiFi driver or Bluetooth driver.

Dansk
1. Sluk din computer, træk stikket ud af stikkontakten og åbn systembeslaget. Slut den trådløse adapter PCE-AX1800 til stikket PCI Express x1, og sørg for at det tilsluttes ordentligt.

Norsk
1. Slå datamaskinen, koble fra strømforsyningen, og åpn systemdekslet. Sett PCE-AX1800-trådløsdapteren inn i PCI Express x1-sporet, og sørg for at det sitter godt.

Svenska
1. Stäng av datorn, dra ut sladden ur uttaget och öppna systemets lucka. Sätt in den trådlösa PCE-AX1800-adaptorn i PCI Express x1-facket, och se till att den sitter i helt.

Tiếng Việt
1. Tắt máy tính, ng un dây nguồn và m n p máy. L p card không dây PCE-AX1800 vào 1 khe c m PCI Express và m b o n c i p khe đó hoàn toàn.

Bahasa Malayu
1. Matikan komputer anda, cabut palam kord kuasa dan buka penutup sistem. Masukkan penyusai wayarles PCE-AX1800 ke slot PCI Express x1 dan pastikan bahawa ia dimasukkan sepenuhnya.

Türkçe
1. Bilgisayarınızı kapatın, güç kablosunu çıkarın ve sistem kapa nı açın. PCE-AX1800 kablosuz adaptörünü PCI Express x1 yuvasına takın ve tamamen oturdu undan emin olun.

Hrvatski
1. Isključite računalo, isključite kabel za napajanje i otvorite poklopac sustava. Umetnite bežični adapter PCE-AX1800 u PCI Express x1 ulaz i provjerite je li pravilno i vrsto smješten.

Slovenski
1. Izklopite računalnik, izklopite kabl za napajanje in odprite pokrov sistema. Brežični adapter PCE-AX1800 vstavite v rezo PCI Express x1 in poskrbite, da bo dobro vstavljen.

Nederlands
1. Schakel uw computer uit, koppel de voedingskabel los en open het deksel van het systeem. Stop de draadloze PCE-AX1800-adapter in de PCI Express x1-sleuf en controleer of deze stevig is aangesloten.

Srpski
1. Isključite kompjuter, izvucite kabl za struju i otvorite poklopac sistema. Ubacite PCE-AX1800 bežični adapter u prorez za PCI Express x1 i provjerite da je potpuno usao.

Italiano
1. Spegnere il computer, scollegare il cavo di alimentazione e aprire il coperchio del sistema. Inserire l'adattatore wireless PCE-AX1800 nello slot PCI Express x1 e assicurarsi che sia inserito completamente.

Lietuvi
1. Išjungti kompiuterį, atjungti maitinimo kabelį ir atidaryti sistemos dangtį. Prijunkite bevielaidį adapterį „PCE-AX1800“ prie „PCI Express“ lizdo „x1“ ir tikrinant, ar jis tinkamai prijungtas.

Latviski
1. Izslēdziet datoru, izveiciet strāv vadu un atveriet sistēmas pārsegu. Ievietojiet PCE-AX1800 bežvadu adapteri PCI Express x1 slotā un pārliecinieties, vai tas ir pilnībā ievietots.

Portugals
1. Desligue o seu computador e o cabo de alimentação e abra a tampa do sistema. Insira o adaptador sem fio PCE-AX1800 na ranhura PCI Express x1, e certifique-se de que está corretamente encaixado.

Roman
1. Opriți calculatorul, deconectați cablul de alimentare și deschideți capacul sistemului. Introduceți adaptorul wireless PCE-AX1800 în fanta PCI Express x1 asigurându-vă că este bine fixat.

Turkish
1. Bilgisayarınızı kapatın, güç kablosunu çıkarın ve sistem kapa nı açın. PCE-AX1800 kablosuz adaptörünü PCI Express x1 yuvasına takın ve tamamen oturdu undan emin olun.

Polski
1. Wyłącz komputer, odłącz przewód zasilający i otwórz pokrywę systemu. Włóż kartę sieci bezprzewodowej PCE-AX1800 do gniazda PCI Express x1 i upewnij się, że została prawidłowo osadzona.

Español
1. Apague el equipo, desenchufe el cable de alimentación y abra la tapa del sistema. Inserte el adaptador inalámbrico PCE-AX1800 en la ranura PCI Express x1 y asegúrese de que está asentado completamente.

Fransais
1. Éteignez votre ordinateur, débranchez le câble d'alimentation et ouvrez le boîtier. Insérez l'adaptateur Wi-Fi du PCE-AX1800 dans le slot PCI Express x1 jusqu'à ce qu'il soit bien en place.

German
1. Schalten Sie Ihren Computer aus, ziehen Sie das Netzkabel heraus und öffnen Sie die Systemabdeckung. Setzen Sie den PCE-AX1800 WLAN-Adapter in den PCI Express x1 Steckplatz ein und achten Sie darauf, dass er vollständig steckt.

Japanese
1. コンピュータの電源をオフにし、電源ケーブルをコンセントから抜き、カバーを取り外します。PCE-AX1800をPCI Express x1 スロットに正確に挿入してください。

Korean
1. 컴퓨터를 끄고 전원 코드를 뽑은 후 시스템 커버를 엽니다. PCE-AX1800 무선 어댑터를 PCI Express x1 슬롯에 끼우고 정확히 꽂으십시오.

Chinese
1. 关闭计算机，拔掉电源线，并打开机箱后盖。将 PCE-AX1800 无线网卡插入 PCI Express x1 插槽，并确保正确插入插槽。

Arabic
1. أغلق الحاسوب، اقطع الكابل الكهربائي عن المقبض، وافتح غطاء النظام. أدخل وحدة PCE-AX1800 اللاسلكية في فتحة PCI Express x1 وتأكد من تثبيتها بشكل صحيح.

Russian
1. Выключите компьютер, выньте кабель питания и откройте крышку системы. Вставьте беспроводной адаптер PCE-AX1800 в разъем PCI Express x1 и убедитесь, что он установлен правильно.

Ukrainian
1. Вимкніть комп'ютер, від'єднайте кабель живлення та відкрийте кришку системи. Вставте бездротовий адаптер PCE-AX1800 у роз'єм PCI Express x1 і переконайтеся, що він встановлений правильно.

Polish
1. Wyłącz komputer, odłącz przewód zasilający i otwórz pokrywę systemu. Włóż kartę sieci bezprzewodowej PCE-AX1800 do gniazda PCI Express x1 i upewnij się, że została prawidłowo osadzona.

Magyar
1. Kikapcsolja az számítógépet, húzza ki a tápkabelt, és nyissa ki a rendszer fedelét. Helyezze be a PCE-AX1800 vezeték nélküli adaptert a PCI Express (x1) nyílásba, és ellenőrizze, hogy megfelelően illeszkedik.

Slovak
1. Vypnúť počítač, odpojte napájacie kábel a otvorte kryt systému. Vložte bezdrôtový adaptér PCE-AX1800 do slotu PCI Express x1 a uistite sa, že je zosaden správne.

Czech
1. Vypněte počítač, odpojte napájecí kabel a otevřete kryt systému. Vložte bezdrátový adaptér PCE-AX1800 do slotu PCI Express x1 a ujistěte se, že je zasaďen správně.

Slovenian
1. Izklopite računalnik, izklopite kabl za napajanje in odprite pokrov sistema. Brežični adapter PCE-AX1800 vstavite v rezo PCI Express x1 in poskrbite, da bo dobro vstavljen.

Swedish
1. Stäng av datorn, dra ut sladden ur uttaget och öppna systembeslaget. Slut den trådlösa adapter PCE-AX1800 till stikket PCI Express x1, och se till att den sitter i helt.

Norwegian
1. Slå datamaskinen, koble fra strømforsyningen, og åpn systemdekslet. Sett PCE-AX1800-trådløsdapteren inn i PCI Express x1-sporet, og sørg for at det sitter godt.

Dutch
1. Schakel uw computer uit, koppel de voedingskabel los en open het deksel van het systeem. Stop de draadloze PCE-AX1800-adapter in de PCI Express x1-sleuf en controleer of deze stevig is aangesloten.

Indonesian
1. Matikan komputer, lepas kabel daya, lalu buka penutup sistem. Pasang adapter nirkabel PCE-AX1800 ke slot PCI Express x1, lalu pastikan adapter telah terpasang dengan benar.

Vietnamese
1. Tắt máy tính, ngắt dây nguồn và mở nắp vỏ máy. Lắp card không dây PCE-AX1800 vào 1 khe cắm PCI Express và đảm bảo nó được lắp đúng vị trí.

Thai
1. ปิดคอมพิวเตอร์, ถอดสายไฟ และเปิดฝาครอบระบบ. ใส่ตัวส่งสัญญาณไร้สาย PCE-AX1800 เข้าในช่องเสียบ PCI Express x1 และตรวจสอบให้แน่ใจว่าติดตั้งอย่างถูกต้อง.

Malay
1. Matikan komputer anda, cabut palam kord kuasa dan buka penutup sistem. Masukkan penyusai wayarles PCE-AX1800 ke slot PCI Express x1 dan pastikan bahawa ia dimasukkan sepenuhnya.

