



## Quick Setup Guide

### QM43B QM50B QM55B QM65B QM75B

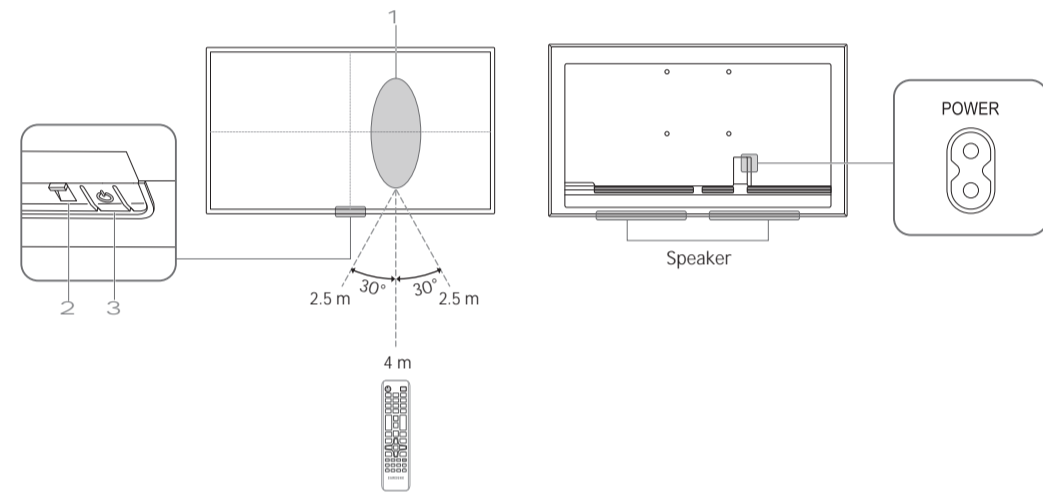
\* The colour and the appearance may differ depending on the product, and the content in the manual is subject to change without prior notice to improve the performance.  
 \* Download the user manual from the following Samsung Website for further details.  
<http://www.samsung.com/displaysolutions>

#### Checking the Components

(1) Quick Setup Guide (2) Warranty card (Not available in some locations) (3) Regulatory guide (4) Waste Electrical & Electronic Equipment (5) Power cord (6) Batteries (AAA x 2) (Not available in some locations) (7) Remote Control (8) RS232C adapter (9) HOLDER-CABLE (Supported models: QM65B, QM75B)  
 Contact the vendor where you purchased the product if any components are missing. Components may differ in different locations.

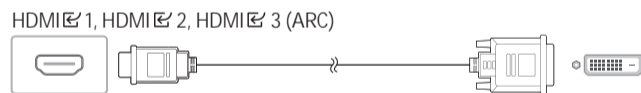
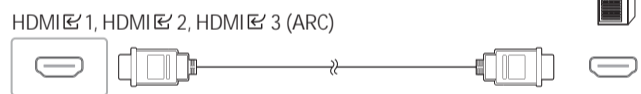
#### Parts

- Remote sensor  
Press a button on the remote control pointing at the sensor on the front of the product to perform the corresponding function.  
\* Using other display devices in the same space as the remote control of this product can cause the other display devices to be inadvertently controlled.
- Power indicator
- Power button  
Turns the product on or off.

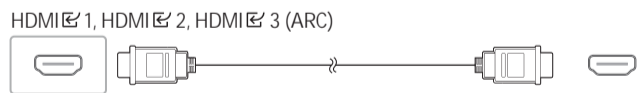
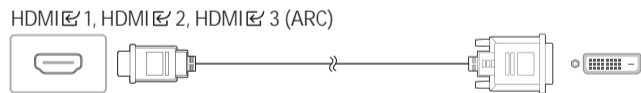


## Connecting and Using a Source Device

#### Connecting to a PC



#### Connecting to a Video Device



## Contact SAMSUNG WORLD WIDE

Web site: <http://www.samsung.com>

Country/Area	Customer Care Centre
ALBANIA	045 620 202
AUSTRIA	0800 72 67 864 (0800-SAMSUNG)
BELGIUM	02-201-24-18
BOSNIA	055 233 999
BULGARIA	0800 111 31 - Безплатен за всички оператори *3000 - Цена на един градски разговор или според тарифата на мобилният оператор 09:00 до 18:00 - Понеделник до Петък
CROATIA	072 726 786
CYPRUS	8009 4000 only from landline, toll free 800 - SAMSUNG (800-726786)
CZECH	Samsung Electronics Czech and Slovak, s.r.o. V Parku 2323/14, 148 00 - Praha 4
DENMARK	707 019 70
ESTONIA	800-7267
FINLAND	030-6227 515

Country/Area	Customer Care Centre
FRANCE	01 48 63 00 00
GERMANY	06196 77 555 77
GREECE	80111-SAMSUNG (80111 726 786-4) only from land line (+30) 210 6897691 - Понеделник до Петък
HUNGARY	0680SAMSUNG (0680-726-7864)
IRELAND (EIRE)	0818 717100
ITALIA	800-SAMSUNG (800.7267864)
KOSOVO	038 40 30 90
LATVIA	8000-7267
LITHUANIA	8-800-7777
LUXEMBURG	261 03 710
MONTENEGRO	020 405 888
NETHERLANDS	088 90 90 100
NORTH MACEDONIA	023 207 777
NORWAY	21629099

Country/Area	Customer Care Centre
POLAND	801-172-678* lub +48 22 607-93-33* *(opłata według taryfy operatora)
PORTUGAL	210 608 098 Chamada para a rede fixa nacional Dias úteis das 9h às 20h
ROMANIA	0800872678 - Apel gratuit *8000 - Apel tarifat în rețea Program Call Center Luni - Vineri: 9 AM - 6 PM
SERBIA	011 321 6899
SLOVAKIA	0800 - SAMSUNG (0800-726 786)
SLOVENIA	080 697 267 (brezplačna številka)
SPAIN	91 175 00 15
SWEDEN	0771-400 300
SWITZERLAND	0800 726 786
TÜRKIYE	444 7711
UK	0333 000 0333

## Troubleshooting Guide

Issues	Solutions
The screen keeps switching on and off.	Check that the cable between the product and the PC is connected correctly.
No Signal is displayed on the screen.	Check that the product is connected correctly with a cable. Check that the source device connected to the product is powered on.



## Specifications

Model Name		QM43B	QM50B	QM55B
Panel	Size	43 CLASS (42.5 inches / 107.9 cm)	50 CLASS (49.5 inches / 125.7 cm)	55 CLASS (54.6 inches / 138.7 cm)
	Display area	941.184 mm (H) x 529.416 mm (V)	1095.84 mm (H) x 616.41 mm (V)	1209.6 mm (H) x 680.4 mm (V)
Model Name		QM65B	QM75B	
Panel	Size	65 CLASS (64.5 inches / 163.9 cm)	75 CLASS (74.5 inches / 189.3 cm)	
	Display area	1428.48 mm (H) x 803.52 mm (V)	1650.24 mm (H) x 928.26 mm (V)	
Power Supply		AC100-240V - 50/60Hz Refer to the label at the back of the product as the standard voltage can vary in different countries.		
Environmental considerations	Operating	Temperature: 0 °C – 40 °C (32 °F – 104 °F) Humidity: 10% – 80%, non-condensing		
	Storage	Temperature: -20 °C – 45 °C (-4 °F – 113 °F) Humidity: 5% – 95%, non-condensing		

\* This device is a Class B digital apparatus.  
 \* For detailed device specifications, visit the Samsung website.

## Wall Mount Kit Specifications

1 Model Name	2 VESA screw hole specs (A * B) in millimeters	3 C	4 Standard Screw	5 Quantity
QM43B	200 x 200	31-32 mm 31-3.2 cm	M8	4
QM50B QM55B	200 x 200	29-30 mm 2.9-3.0 cm		
QM65B QM75B	400 x 400	30-31 mm 3.0-3.1 cm		

## Български Кратко ръководство за инсталиране

\* Цветът и външният вид може да се различават в зависимост от продукта, а съдържанието на ръководството подлежи на промяна без предизвестие с цел подобряване на работата.  
 \* За допълнителна информация изтеглете Ръководството за потребители от уебсайта на Samsung.

#### Проверка на компонентите

(1) Кратко ръководство за инсталиране (2) Гаранционна карта (не се предлага на някои места) (3) Регулаторно ръководство (4) Отпадна електрическа и електроника опрема на някои места) (5) Завързани кабел (6) Батерии (AAA x 2) (не се предлага на някои места) (7) Дистанционно управление (8) RS232C адаптер (9) ДЪРЖАЧ - КАБЕЛ (Поддържащи модели: QM65B, QM75B)  
 Съвместете се с продавача, от който сте закупили продукта, ако откриете липсващи компоненти. Възможно е компонентите да са различни за различните региони.

#### Част

- Сензор за дистанционно управление  
Натиснете бутон на дистанционното устройство, като го насочите към сензора отпред на устройството, за да се изпълни съответната функция.  
\* Използването на други дисплеи в същото помещение, в което се намира и дистанционното управление на продукта, може да доведе до нецелно управление на тези дисплеи от дистанционното управление.
- Индикатор на захранването
- Бутон Захранване  
Включва или изключва продукта.

#### Създаване и използване на външно устройство

Викнете описанията на предходната страница.  
 \* За връзката използвайте кабел Cat 7 (тип \*STP), (10/100 Mbps)

#### Ръководство за отстраняване на неизправности

Проблеми	Решения
Екранът непрекъснато се включва и изключва.	Проверете дали кабелът между продукта и компютъра е свързан правилно.
На екрана се показва No Signal.	Проверете дали продуктът текущо е свързан с кабел. Проверете дали е включено изходното устройство, свързано към продукта.

#### Спецификации на комплекта за монтиране на стена

1 Име на модел / 2 VESA спецификации на отвора на винтовете (A \* B) в милиметри / 3 C / 4 Стандартен винт / 5 Количество / 6 Коицона за монтиране на стена / 7 Продукт  
 \* Това устройство е цифров апарат от клас B.  
 \* За подробни спецификации на устройствата посетете уеб сайта на Samsung.

## Hrvatski Kratki vodič za postavljanje

\* Boja i izgled mogu se razlikovati ovisno o proizvodu, a sadržaj ovog priručnika podložan je promjeni radi poboljšanja performansi bez predhodne obavijesti.  
 \* Preuzmite korisnički priručnik sa sljedećeg web-mjesta tvrtke Samsung radi dodatnih pojedinosti.

#### Provjerite komponente

(1) Kratki vodič za postavljanje (2) Kartica Jamstvo (Nije dostupno na nekim lokacijama) (3) Priručnik s regulatornim podacima (4) Otpadna električna i elektronička oprema (5) Kabel za napajanje (6) Baterije (AAA x 2) (Nije dostupno na nekim lokacijama) (7) Daljinski upravljač (8) RS232C adapter (9) DRŽAČ KABELA (Podržani modeli: QM65B, QM75B)  
 Ako neke komponente nedostaju, obratite se dobavljaču kod kojeg ste kupili proizvod.  
 Komponente se mogu razlikovati na različitim lokacijama.

#### Djelovi

- Senzor daljinskog upravljača  
Pritisnite gumb na daljinskom upravljaču koji ste usmijerili prema senzoru na prednjem dijelu proizvoda kako biste izvršili pripadajuću funkciju.  
\* Korištenje drugih uređaja za prikaz u istom prostoru gdje se nalazi daljinski upravljač ovog proizvoda može dovesti do toga da se nenamjerno upravlja drugim uređajima za prikaz.
- Indikator napajanja
- Gumb za uključivanje/isključivanje  
Uključuje ili isključuje proizvod.

#### Priključivanje i korištenje uređaja koji je izvor signala

Pročitajte opise na prethodnoj stranici.  
 \* Za vezu koristite kabel kategorije 7 (vrste STP\*). (10/100 Mb/s)  
**Vodič za rješavanje problema**

Problemi	Rješenja
Zaslon se neprestano uključuje i isključuje.	Provjerite je li kabel između proizvoda i računala pravilno priključen.
No Signal se prikazuje na zaslonu.	Provjerite je li proizvod pravilno povezan pomoću kabela. Provjerite je li izvorni uređaj povezan s proizvodom uključen.

#### Спецификације за комплет за постављање на зид

1 Назив модела / 2 Спецификације за VESA отвор вијка (A \* B) у милиметрима / 3 C / 4 Стандардни вијак / 5 Количина / 6 Зидни носач / 7 Производ  
 \* Ово је дигитални уређај класе B.  
 \* Како бисте прочитали детаљне значајке уређаја, посетите мрежне странице твртке Samsung.

## Nederlands Beknopte installatiehandleiding

\* De kleur en het uiterlijk kunnen afwijken, afhankelijk van het product. Ook kan de inhoud van de handleiding zonder voorafgaand bericht worden gewijzigd om de prestaties te verbeteren.  
 \* Download de gebruikershandleiding van de volgende website van Samsung voor meer details.

#### De componenten controleren

(1) Beknopte installatiehandleiding (2) Garantiekaart (Niet overal beschikbaar) (3) Voorschriften (4) Afgedankte elektrische en elektronische apparaten (5) Netsnoer (6) Batterijen (AAA x 2) (Niet overal beschikbaar) (7) Afstandsbediening (8) RS232C-adapter (9) KABELHOUDEUR (Ondersteunde modellen: QM65B, QM75B)  
 Indien er componenten ontbreken, neemt u contact op met de leverancier waar u het product hebt gekocht.  
 De componenten kunnen verschillen, afhankelijk van de locatie.

#### Onderdelen

- Sensor afstandsbediening  
Druk op een knop op de afstandsbediening (richt de afstandsbediening op de sensor op de voorzijde van het product) om de desbetreffende functie uit te voeren.  
\* Wanneer u nog andere weergaveapparaten gebruikt in dezelfde als waar deze afstandsbediening wordt gebruikt, kan het voorkomen dat de andere weergaveapparaten onbedoeld worden bediend.
- Aan/uit-lampje
- Aan/uit-knop  
Hiermee schakelt u het product in of uit.

#### Een bronapparaat aansluiten en gebruiken

Raadpleeg de beschrijvingen op de vorige pagina.  
 \* Gebruik voor de verbinding een kabel van categorie 7 (STP\*). (10/100 Mbps)

#### Problemen oplossen

Problemen	Oplossingen
Het scherm wordt constant in- en uitgeschakeld.	Controleer of de kabel tussen het product en de pc correct is aangesloten.
No Signal wordt weergegeven op het scherm.	Controleer of het product goed is verbonden met een kabel. Controleer of het bronapparaat dat op het product is aangesloten, is ingeschakeld.

#### Specificaties wandmontageset

1 Modelnaam / 2 Specificatie van de VESA-schroefgaten (A \* B) in millimeters / 3 C / 4 Standaard Schroef / 5 Aantal / 6 Wandbeugel / 7 Product  
 \* Zie seade on B-klasse digitale seade.  
 \* Seadme tapseadme tehnhlisse andndme vaatamisseks kulastage ettevotte Samsung veehllehte.

#### \* Dit apparaat is een digitaal apparaat van klasse B.

\* Raadpleeg de website van Samsung voor de gedetailleerde specificaties van het apparaat.

## Čeština Příručka pro rychlou instalaci

\* Barva a vzhled se mohou lišit podle výrobku. Obsah příručky může být změněn bez předchozího upozornění za účelem zlepšení výkonu výrobku.  
 \* Další podrobnosti naleznete v uživatelské příručce, kterou si můžete stáhnout u webu Samsung.

#### Kontrola příslušenství

(1) Příručka pro rychlou instalaci (2) Zručni list (V některých zemích není k dispozici) (3) Bezpečnostní pokyny a standardy (4) Odpad z elektrických a elektronických zařízení (5) Napájecí šňůra (6) Baterie (AAA x 2) (V některých zemích není k dispozici) (7) Daljinski upravljač (8) Adapter RS232C (9) DRŽÁK KABELŮ (Podporované modely: QM65B, QM75B)  
 V případě chybějícího příslušenství se obraťte na prodejce. Dodávané součásti se mohou lišit podle oblasti.

#### Části

- Senzor dálkového ovládnání  
Namířte dálkový ovladač na přední stranu monitoru a stisknutím příslušného tlačítka provedete odpovídající funkci.  
\* V případě, že se v blízkosti nachází jiná zobrazovací zařízení, může použití dálkového ovladače tohoto výrobku způsobit nežádoucí ovládnání těchto zařízení.
- Indikátor napájení
- Vypínač  
Umožňuje zapnutí a vypnutí produktu.

#### Přípojení a používání vstupních zařízení

Podrobnosti naleznete v popisu na předchozí stránce.  
 \* Pro připojení použijte kabel Cat 7 (typ STP\*). (10/100 Mb/s)

#### Průvodce odstraňováním potíží

Problémy	Řešení
Obrazovka se stále zapíná a vypíná.	Zkontrolujte, zda je kabel mezi monitorem a počítačem správně připojen.
Na obrazovce se zobrazuje zpráva <b>Bez signálu</b> .	Zkontrolujte, zda je výrobek řádně připojen kabelem. Zkontrolujte, zda je připojené zdrojové zařízení zapnuté.

#### Specifikace sady pro upevnění na zeď

1 Naziv modela / 2 Specifikacije za VESA otvor vijka (A \* B) u milimetrima / 3 C / 4 Standardni vijak / 5 Količina / 6 Zidni nosač / 7 Proizvod  
 \* Ovo je digitalni uređaj klase B.  
 \* Podrobne specifikacije telefonu naleznete na webu Samsung.

## Suomi Pika-asetusopas

\* Tuoteiden väri ja ulkoasu saattavat vaihdella, ja käyttöoppaan sisältöä voidaan laitteen toiminnan parantamiseksi muuttaa ilman ennakkoilmoitusta.  
 \* Saat lisätietoja lataamalla käyttöoppaan seuraavasta Samsung sivustosta.

#### Osien tarkistaminen

(1) Pika-asetusopas (2) Takuukortti (Ei saatavilla Joillain alueilla) (3) Saadosopas (4) Sähkö- ja elektronikkaromu (5) Virtajohto (6) Paristot (AAA x 2) (Ei saatavilla Joillain alueilla) (7) Kaukoasäädin (8) RS232C-sovitin (9) KAAPELIHIDIKI (Tuettui mallit: QM65B, QM75B)  
 Jos pakkauksesta puuttuu jokin osa, ota yhteyttä siihen jälleensmyyjään, jolta ostit laitteen.  
 Osa voiivat olla erilaisia eri alueilla.

#### Osat

- Kaukoasäätimen anturi  
Suuntaa kaukoasäädin laitteen etuosassa olevaa tunnistinta kohti ja suorita haluamasi toiminto painamalla sita vastaava kaukoasäätimen painiketta.  
\* Jos pakkauksesta puuttuu jokin osa, ota yhteyttä siihen jälleensmyyjään, jolta ostit laitteen.  
Osa voiivat olla erilaisia eri alueilla.
- Virran merkkivalo
- Virtapainike  
Kytkee laitteen päälle tai pois päältä.

#### Lähdelaiteen kytkeminen ja käyttö

Lue edellisellä sivulla olevat kuvaukset.  
 \* Käytä kytkennassa Cat 7 (\*STP)-kaapelia. (10/100 Mbps)

#### Vianmääritysoapas

Ongelmat	Ratkaisut
Näyttö menee itsestään päälle ja pois päältä.	Varmista, että tuotteen ja lietikoneen välisen kaapelin on kytketty oikein.
Ei signaalia näky näytöllä.	Tarkista, onko laitteen johto kytketty oikein. Varmista, että laitteeseen kytketty lähelaite on päällä.

#### Seinätelien tekniset ominaisuudet

1 Mallin nimi / 2 VESA-ruuvireikien koko (A \* B) millimetreinä / 3 C / 4 Vakioruuvi / 5 Maara / 6 Seinalatteen pitke / 7 Tuote  
 \* Tämä laite on luokan B digitaalinen laite.

\* Lisätietoja laitteiden ominaisuuksista on Samsung verkkosivustossa.

## Dansk Hurtig opsætningsvejledning

\* Farven og udseendet kan – afhængigt af produktet – være anderledes, og indholdet i brugsvejledningen kan ændres uden forudgående varsel for at forbedre ydelsen.  
 \* Download brugermanualen fra følgende Samsung-hjemmeside for yderligere detaljer.

#### Kontrol med komponenterne

(1) Hurtig opsætningsvejledning (2) Garantikort (ikke til rådighed visse steder) (3) Lovgivningsmæssig vejledning (4) Affald, elektrisk og elektronisk udstyr (5) Strømkabel (6) Batterier (AAA x 2) (ikke til rådighed visse steder) (7) Fjernbetjening (8) RS232C-adaptør (9) KABELHOLDER (Understøttede modeller: QM65B, QM75B)  
 Kontakt forhandleren, hvor du købte produktet, hvis der mangler nogle komponenter.  
 Komponenter kan variere på forskellige geografiske steder.

#### Dele

- Fjernbetjeningssensor  
Tryk på en knap på fjernbetjeningen, mens du peger mod sensoren på fronten af produktet, for at udføre den tilsvarende funktion.  
\* Brug af andre visningsenheder i samme område som fjernbetjeningen til dette produkt kan betyde, at andre visningsenheder fejlagtigt styres.
- Strømindikator
- Strømknappen  
Tænder eller slukker for produktet.

#### Tilslutning og brug af en kildenhed

Der henvises til beskrivelserne på forrige side.  
 \* Foretag tilslutningen ved hjælp af et Cat 7-kabel (\*STP-typen). (10/100 Mbps)

#### Problemloøsningsvejledning

Problem	Løsninger
Skærmen bliver ved med at tænde og slukke.	Kontroller, at kablet mellem produktet og pc'en er tilsluttet korrekt.
No Signal vises på skærmen.	Kontroller, at produktet er tilsluttet korrekt med et kabel. Kontroller, at den kildenhed, der er sluttet til produktet, er tændt.

#### Specifikationer til vægbeslag

1 Modelnavn / 2 VESA-skruhus-specifikationer (A \* B) i mm / 3 C / 4 Standardskruer / 5 Antal / 6 Vægmonteringsbeslag / 7 Produkt  
 \* Dette er et klasse B digitalt apparat.  
 \* Hvis de ønsker flere enhedsspecifikationer, skal du besøge webstedet Samsung.

## Français Guide de configuration rapide

\* La couleur et l'aspect du produit peuvent varier en fonction du modèle, et le contenu dans le manuel peut être modifié sans préavis pour des raisons d'amélioration des performances.  
 \* Téléchargez le mode d'emploi du site Web de Samsung pour de plus amples informations.

#### Vérification des composants

(1) Guide de configuration rapide (2) Carte de garantie (Non disponible dans certains pays) (3) Guide réglementaire (4) Déchets d'équipements électriques et électroniques (5) Cordons d'alimentation (6) Batteries (AAA x 2) (Non disponible dans certains pays) (7) Télécommande (8) Adaptateur RS232C (9) PORTE-CÂBLE (Modèles pris en charge: QM65B, QM75B)  
 S'il manque le moindre composant, contactez le revendeur auprès duquel vous avez acheté le produit.  
 Les composants peuvent être différents suivant la région.

#### Pièces

- Captureur de la télécommande  
Appuyez sur un bouton de la télécommande tout en pointant cette dernière vers le capteur situé à l'avant du produit pour exécuter la fonction correspondante.  
\* Si vous utilisez la télécommande de ce produit dans le même espace que d'autres périphériques d'affichage, il se peut que

Deutsch

## Kurzanleitung zur Konfiguration

\*Farbe und Aussehen des Geräts sind geräteabhängig, und jederzeitige Änderungen am Inhalt des Handbuchs zum Zweck der Leistungssteigerung sind vorbehalten.

\*Weitere Informationen finden Sie im Benutzerhandbuch, das Sie von der folgenden Samsung Website herunterladen können.

**Überprüfen des Lieferumfangs**

(1) Kurzanleitung zur Konfiguration (2) Garantiekarte (nicht überall verfügbar) (3) Erklärungen zur Einhaltung gesetzlicher Vorschriften (4) Elektro- und Elektronik-Altgeräte (5) Netzkabel (6) Batterien (AAA x 2) (nicht überall verfügbar) (7) Fernbedienung (8) RS232C-Adapter (9) KABELHALTERUNG (Unterstützte Modelle: QM65B, QM75B) Wenn Komponenten fehlen, wenden Sie sich an den Anbieter, bei dem Sie das Gerät gekauft haben. Der Inhalt der Lieferkiste kann sich je nach Standort unterscheiden.

**Bauteile**

- Fernbedienungssensor
  - Drücken Sie auf eine Taste auf der Fernbedienung, während Sie auf den Sensor an der Vorderseite des Geräts zielen, um die entsprechende Funktion auszuführen.
  - Wenn Sie andere Anzeigen im gleichen Bereich wie die Fernbedienung dieses Geräts verwenden, kann es passieren, dass die anderen Anzeigen versehentlich damit bedient werden.
- Stromversorgungsanzeige
- Netztaste
- Ein- bzw. Ausschalten des Produkts.

**Anschließen und Verwenden eines externen Geräts**
Besichtigen Sie die Beschreibungen auf der vorherigen Seite.

\* Verwenden Sie ein Cat 7-Kabel (STP\*-Typ) für die Verbindung. (10/100 Mbit/s)

**Handbuch zur Fehlerbehebung**

Problem	Lösungen
Der Bildschirm wird ständig ein- und ausgeschaltet.	Prüfen Sie, dass das Kabel zwischen dem Produkt und dem PC richtig angeschlossen ist.
Kein Signal wird auf dem Bildschirm angezeigt.	Überprüfen Sie, ob das Gerät korrekt über ein Kabel angeschlossen ist. <p>Überprüfen Sie, ob das angeschlossene Quellgerät eingeschaltet ist.</p>

**Spezifikationen des Wandhalterungskits**

1 Modellname / 2 Daten der VESA-Gewindebohrung (A \* B) in mm / 3 C / 4 Standardgröße / 5 Menge / 6 Wandhalterung / 7 Produkt

\* Dies ist ein digitales Gerät der Klasse B.

\* Detaillierte technischen Daten des Geräts finden Sie auf der Website von Samsung.

Ελληνικά

## Οδηγός γρήγορης εγκατάστασης

\* Το χρώμα και η εμφάνιση ενδέχεται να διαφέρουν ανάλογα με το προϊόν. Το περιεχόμενο αυτού του εγχειριδίου μπορεί να αλλάξει λόγω προεβλοποίηση, για λόγους βελτίωσης της απόδοσης.

\* Πραγματοποιήστε λήψη του εγχειριδίου χρήσης από τον παρακάτω ιστότοπο της Samsung για περισσότερες λεπτομέρειες.

**Έλεγχος των μερών**

(1) Οδηγός γρήγορης εγκατάστασης (2) Κάρτα εγγύησης (Δεν διατίθεται σε ορισμένες περιοχές) (3) Οδηγός κανονισμών (4) Απόβλητα Ηλεκτρικού και Ηλεκτρονικού Εξοπλισμού (5) Καλώδιο ρεύματος (6) Μπαταρίες (AAA x 2) (Δεν διατίθεται σε ορισμένες περιοχές) (7) Τηλεχειριστήριο (8) Προσαρμογέας RS232C (9) ΣΤΗΡΙΓΜΑ ΚΑΛΩΔΙΩΝ (Υποστηριζόμενα μοντέλα: QM65B, QM75B)

Επικουνηίστε με το κατάστημα από όπου αγοράσατε το προϊόν εάν λείπουν κάποια μέρη. Τα μέρη ενδέχεται να διαφέρουν σε διαφορετικές περιοχές.

**Εξαρτήματα**

- Απομακρυνόμενος αισθητήρας
  - Πατήστε ένα κουμπί στο τηλεχειριστήριο προς την κατεύθυνση του αισθητήρα στο μπροστινό μέρος του προϊόντος για να εκτελέσετε την αντίστοιχη λειτουργία.
  - Η χρήση άλλων συσκευών προβολής στον ίδιο χώρο με το τηλεχειριστήριο του προϊόντος μπορεί να προκαλέσει τον ακούσιο έλεγχο των άλλων συσκευών προβολής.
- Ενδεικτική λυχνία λειτουργίας
- Κουμπί λειτουργίας
  - Ενεργοποιεί ή απενεργοποιεί το προϊόν.

**Σύνδεση και χρήση μια συσκευής τηλεής**

Ανατρέξτε στις περιγραφές που θα βρείτε στην προηγούμενη σελίδα.

\* Για τη σύνδεση, χρησιμοποιήστε καλώδιο κατηγορίας 7 (Cat 7) (\*τύπου STP). (10/100 Mbps)

**Οδηγός αντιμετώπισης προβλημάτων**

Προβλήματα	Λύσεις
Η οθόνη εξακολουθεί να ενεργοποιείται και να απενεργοποιείται.	Ελέγξτε εάν το καλώδιο είναι σωστά συνδεδεμένο στο προϊόν και στον υπολογιστή.
Εμφανίζεται το μήνυμα <b>Χωρίς σήμα</b> στην οθόνη.	Βεβαιωθείτε ότι το προϊόν έχει συνδεθεί σωστά με καλώδιο. <p>Ελέγξτε ότι η συσκευή τηλεής που έχει συνδεθεί στο προϊόν είναι ενεργοποιημένη.</p>

**Προδιαγραφές του kit στερέωσης σε τοίχο**

1 Όνομα μοντέλου / 2 Προδιαγραφές οπής βίδας VESA (A \* B) σε χιλιάδες / 3 C / 4. Ταυκή βίδα / 5 Ποσότητα / 6 Βίδα στρίφης σε τοίχο / 7 Προϊόν

\* Αυτή η συσκευή είναι μια ψηφιακή συσκευή τάξης B.

\* Για λεπτομερείς προδιαγραφές της συσκευής, επισκεφτείτε την ιστοσελίδα της Samsung.

Magyar

## Gyors telepítési útmutató

\* A termék színe és megjelenése a típusától függően eltérhet, és a kézikönyv tartalma a teljesítmény javítása érdekében észleltes értesítés nélkül módosulhat.

\* További információért töltse le a felhasználói kézikönyvet az alábbi Samsung weboldalról.

**Az alkatrészek megjelénte ellenőrzése**

(1) Gyors telepítési útmutató (2) Garanciakártya (Nem mindenhol érhető el) (3) Szabályzó útmutató (4) Elektromos és elektronikus berendezések hulladékai (5) Tápkábel (6) Elemek (AAA x 2) (Nem mindenhol érhető el) (7) Távirányító (8) RS232C adapter (9) KÁBEL-TARTÓ (Támogatott modellek: QM65B, QM75B)

Ha bármelyik alkatrészt hiányzik, forduljon a forgalmazóhoz. Az alkatrészek természeténél eltérhetnek.

**Részek**

1 A távirányító érzékelője
Nyomjon meg egy gombot a távirányítón, miközben a funkciók előlárján levő érzékelőre mutat, a megfelelő kézikönyv élvégzéséhez.

\* Ha más kijelzőeszközöket is használ a készülék távirányítójával azonos helyiségben, előfordulhat, hogy a távirányító azok működését is befolyásolja.

2 Tápfeszültségjelző

3 Bekapcsoló gomb

4 Készülék be- és kikapcsolása.

**Forrásszéköz csatlakoztatása és használata**

Lásd a leírásokat az előző oldalon.

\* A csatlakoztatáshoz Cat 7(\*STP típusú) kábelt használjon. (10/100 Mbps)

**Hibaelhárítási útmutató**

Problémák	Megoldások
A képernyő felváltva be- és kikapcsol.	Ellenőrizze, hogy a kábel megfelelően van-e csatlakoztatva a készülék és a PC között.
A képernyőn a Nincs jel üzenet látható.	Győződjön meg arról, hogy a készülék megfelelően van csatlakoztatva a készülékhez csatlakoztatott jelforrásához. <p>Ellenőrizze, hogy be van-e kapcsolva a készülékhez csatlakoztatott jelforrásához.</p>

**Fali konzolkészlet jellemzői**

1 Típusnév / 2 VESA csavarlyuk jellemzők (A \* B) milliméterekben / 3 C / 4. Szabványos csavar / 5 Mennyiség / 6 fali tartókeret / 7 Termék

\* Ez a készülék a B osztályba tartozó digitális készülék.

\* Az eszközök részletes műszaki adataiért látogasson el a Samsung honlapjára.

Italiano

## Guida di installazione rapida

\* Il colore e l'aspetto possono variare a seconda del prodotto, inoltre i contenuti del manuale sono soggetti a modifica senza preavviso allo scopo di migliorare le prestazioni del prodotto.

\* Per ulteriori dettagli, è possibile scaricare il manuale utente dal seguente sito Web di Samsung.

**Verifica dei componenti**

(1) Guida di installazione rapida (2) Garanzia (Non disponibile in alcuni paesi) (3) Guida alle normative vigenti (4) Waste Electrical & Electronic Equipment (Rifiuti da apparecchiature elettriche ed elettroniche - WEEE/RAEE) (5) Cavo di alimentazione (6) Batterie (AAA x 2) (Non disponibile in alcuni paesi) (7) Telecomando (8) Adattatore RS232C (9) SUPPORTO PER CAVI (Modelli supportati: QM65B, QM75B) Se alcuni componenti risultassero mancanti, rivolgersi al punto vendita presso il quale è stato acquistato il prodotto. I componenti possono variare in base alla località.

**Parti**

1 Sensore remoto

Per eseguire una funzione, premere il pulsante corrispondente sul telecomando puntando quest'ultimo in direzione del sensore sulla parte frontale del prodotto.

\* Se nel raggio d'azione del telecomando del prodotto sono presenti altri dispositivi di visualizzazione, è possibile che questi vengano azionati inavvertitamente.

2 Indicatore di alimentazione

3 Pulsante di accensione

Consente di accendere o spegnere il prodotto.

**Connessione e uso di un dispositivo sorgente**
Fare riferimento alle descrizioni riportate alla pagina precedente.

\* Utilizzare il cavo Cat 7 (tipo \*STP) per la connessione. (10/100 Mbps)

**Guida alla risoluzione dei problemi**

Problemi	Soluzioni
Lo schermo si accende e si spegne.	Verificare che il cavo che connette il prodotto al PC sia collegato correttamente.
Sullo schermo viene visualizzato Nessun segnale.	Verificare che il prodotto sia collegato correttamente mediante cavo. <p>Verificare che il dispositivo sorgente collegato al prodotto sia acceso.</p>

**Specifiche del kit di montaggio a parete**

1 Nome modello / 2 Specifiche alloggiamento viti VESA (A \* B) in millimetri / 3 C / 4 Vite standard / 5 Quantità / 6 Staffa per il montaggio a parete / 7 Prodotto

\* Questo dispositivo è un apparecchio digitale di Classe B.
\* Per le specifiche dettagliate del dispositivo, visitare il sito Web Samsung.

Latviešu

## Ātrās uzstādīšanas pamācība

\*Atkarībā no izstrādājuma tā krāsa un izskats var atšķirties, un iekšējais saturs labošanas nolūkos rokasgrāmatas saturš var tikt mainīts bez iepriekšējas brīdinājuma.

\* Lai iegūtu papildinformāciju, lūgjamizlādējiēt lietotāja rokasgrāmatu no tālāk norādītās Samsung tīmekļa vietnes.

**Sastāvdaļu pārbaude**

(1) Ātrās uzstādīšanas pamācība (2) Garantijas karte (nav pieejams dažās atrašanās vietās) (3) Normatīvā dokumentācija (4) Noliektas elektriskās un elektroniskās ierīces (5) Strāvas vads (6) Baterijas (AAA x 2) (Nepieņemama kai kuriose vietovēs) (7) Tālvadības pults (8) RS232C adapteris (9) KĀBELU TURĒTĀJS (Atbalstītie modeļi: QM65B, QM75B) Ja kāda no izstrādājuma sastāvdaļām trūkst, sazinieties ar tā pārdevēju.
Dažādās atrašanās vietās sastāvdaļas var atšķirties.

**Detāļas**

1 Tālvadības pults sensors

Lai veiktu atbilstošo funkciju, nospiediet tālvadības pults pogu, pāršotot pulti izstrādājuma priekšpusē esošā sensora virzienā.

\* Citu displeja ierīču izmantošana vienā telpā ar šī izstrādājuma tālvadības pulti var izraisīt netīšu pārējo displeja ierīču vadību.

2 Strāvas padeves indikators

3 Ieslēgšanas/izslēgšanas poga

Ieslēdz vai izslēdz izstrādājumu.

**Avota ierīces pievienošana un izmantošana**

Skatiet aprakstus iepriekšējā lappusē.

\* Savienojuma izveidei izmantojiet Cat 7 (\*STP tipa) kabeli. (10/100 Mbps)

**Problēmu novēršanas rokasgrāmata**

Problēmas	Risinājumi
Ekrāns negārttraukti ieslēdzas un izslēdzas.	Pārbaudiet kabela savienojumu starp izstrādājumu un datoru.
Ekrānā tiek parādīts paziņojums No Signal.	Pārbaudiet, vai izstrādājumam pareizi pievienots kabeļis. <p>Pārbaudiet, vai izstrādājumam pievienotā avota ierīce ir ieslēgta.</p>

**Sienas montāžas komplekta specifikācijas**

1 Modeļa nosaukums / 2 VESA skrūvju caurumu izmēri (A\*B) milimetros / 3 C / 4. Standarta skrūve / 5 Daudzums / 6 Sienas montāžas balstenis / 7 Izstrādājums

\* Šī ierīce ir B klases digitālā ierīce.

\* Lai uzinātu detalizētās ierīces specifikācijas, apmeklējiet Samsung tīmekļa vietni.

Slovenčina

## Navodila za hitro namestitvev

\*Barva in videz se lahko razlikujeta glede na izdelek, vsebina priložna pa se lahko spremeni brez predhodnega obvestila z namonom izboljšave učinkovitosti delovanja.

\* Za nadaljnje informacije prenesite uporabniški priročnik s tega s spletnega mesta Samsung.

**Pregled komponent**

(1) Navodila za hitro namestitvev (2) Garancijska kartica (ni na voljo povsod) (3) Pravna navodila (4) Odpadna električna in elektronska oprema (5) Napajalni kabel (6) Baterije (AAA x 2) (ni na voljo povsod) (7) Daljinski upravljalnik (8) Adapter RS232C (9) DRŽALCO ZA KABEL (Podprti modeli: QM65B, QM75B) Če katere koli komponente manjkajo, se obrnite na ponudnika, pri katerem ste izdelek kupili.
Komponente se lahko razlikujejo glede na lokacijo.

**Deļi**

1 Daljinski senzor

Usmerite daljinski upravljalnik v tipalo na srednji strani izdelka in pritisnite gumb, da izvedete ustrezno funkcijo.
\* Uporaba drugih prikazovalnih naprav v istem prostoru, kot je daljinski upravljalnik teke izdelka, lahko povzroči nenamerno upravljanje drugih prikazovalnih naprav.

2 Indikator napajanja

3 Gumb za vklop

Vklop ali izklop izdelka.

**Prikllop in uporaba vhodne naprave**

Oglejte si opise na prejšnji strani.

\* Za povezavo uporabite kabel Cat 7 (vrsta kabla \*STP). (10/100 Mb/s)

**Navodila za odpravljanje težav**

Težave	Rešitve
Zaslou se nenehno vklaplja in izklaplja.	Preverite, ali je kabel, ki povezuje izdelek in računalnik, pravilno prikljopen.
Na zaslonu se prikaže sporočilo No Signal.	Preverite, ali je izdelek pravilno povezan s kablom. <p>Preverite, ali je vhodna naprava, ki je povezana z izdelkom, vklopljena.</p>

**Specifikacije kompleta za pritrditev na steno**

1 Ime modela / 2 Luknje za vijake po standardu VESA (A \* B) in milimetrih / 3 C / 4 Običajni vijak / 5 Količina / 6 Stenski nosilec / 7 Izdelek

\* Naprava je digitalni aparat razreda B.

\* Podrobnejše tehnične podatke o napravi lahko najdete na spletnem mestu Samsung.

Lietuvių kalba

## Greitos sąrankos vadovas

\*Atsižvelgiant į gaminį, spalva ir išvaizda gali skirtis, o siekiant pagerinti kokybę šio vadovo turinys gali būti keičiamas be išankstinio įspėjimo.

\* Jei reikia išsamesnės informacijos, iš „Samsung“ svetainės atsisiųskite naudotojo vadovą.

**Sudedamųjų dalių tikrinimas**

(1) Greitos sąrankos vadovas (2) Garantijos kortelė (Neprieinama kai kuriose vietovėse) (3) Nustatymo vadovas (4) Elektros ir elektronikos įrangos atliekos (5) Maitinimo laidas (6) Baterijos (AAA x 2) (Neprieinama kai kuriose vietovėse) (7) Nuotolinio valdymo pultas (8) RS232C adapteris (9) LAIDO LAIKIKLIS (Palaidomi modeliai: QM65B, QM75B) Jeigu trūksta sudedamųjų dalių, kreipkitės į pardavėją, iš kurio įsigijote šį gaminį.
Sudedamosios dalys skirtinguose regionuose gali būti skirtingos.

**Dalys**

1 Nuotolinis jutiklis

Nukreipę į gaminio priekyje esantį jutiklį, paspauskite nuotolinio valdymo pulto mygtuką, kad atliktumėte atitinkamą funkciją.

\* Jeigu netoli šio gaminio nuotolinio valdymo pulto naudojami kiti įrenginiai su ekranu, gali būti, jog šie įrenginiai gali būti valdomi netiūdomis.

2 Maitinimo indikatorius

3 Jungia arba išjungia gaminį.

**Saitinio įrenginio prijungimas ir naudojimas**

Žr. ankstesnias puslapis pateikiamus aprašymus.

\* Jungčiai naudokite „Cat 7“ (\*STP tipo) laidą. (10/100 Mbps)

**Gedimų nustatymo ir šalinimo instrukcija**

Problemos	Sprendimai
Ekranas vis išjungia ir iššijungia.	Patikrinkite, ar laidas tarp produkto ir kompiuterio sujungtas teisingai.
Ekrane parodoma No Signal.	Patikrinkite, ar gaminys tinkamai prijungtas laidu. <p>Patikrinkite, ar prie gaminio prijungtas pirminis įrenginys yra įjungtas.</p>

**Sienio laikiklio komplekto specifikacijos**

1 Modelio pavadinimas / 2 VESA varžų skylių specifikacijos (A \* B) milimetrtais / 3 C / 4. Standartinis varžtas / 5 Kleikis / 6 Montavimo prie sienos laikiklis / 7 Gaminys

\* Šis įrenginys yra B klases skaitmeninis aparatas.

\* Jei reikia išamų informacijų specifikacijų, apsilankykite „Samsung“ svetainėje.

Espanol

## Guía de configuración rápida

\*El color y el aspecto pueden variar según el producto, y el contenido del manual está sujeto a cambios sin previo aviso para mejorar el rendimiento.

\* Descargue el manual del usuario desde el siguiente sitio web de Samsung si necesita más información.

**Comprobación de los componentes**

(1) Guía de configuración rápida (2) Tarjeta de garantía (No disponible en algunos lugares) (3) Guía de regulaciones (4) Residuos de aparatos eléctricos y electrónicos (5) Cable de alimentación (6) Pilas (AAA x 2) (No disponible en algunos lugares) (7) Mando a distancia (8) Adaptador RS232C (9) SOPORTE PARA CABLES (Modelos admitidos: QM65B, QM75B) Póngase en contacto con el distribuidor donde adquirió el producto si falta alguno de los componentes.
Los componentes pueden variar según las localidades.

**Partes**

1 Sensor del mando a distancia
Pulse un botón del mando a distancia apuntando al sensor ubicado en la parte delantera del producto para utilizar la función correspondiente a dicho botón.
\* El uso de otros dispositivos de visualización en el mismo espacio que el mando a distancia de este producto puede provocar que dichos dispositivos se controlen de forma involuntaria.

2 Indicador de encendido

3 Botón de encendido

Enciende o apaga el producto.

**Conexión y uso de un dispositivo fuente**

Consulte las descripciones en la página anterior.
\* Utilice un cable Cat 7 (tipo \*STP) para la conexión. (10/100 Mbps)

Problemas	Soluciones
La pantalla se enciende y se apaga continuamente.	Compruebe que el cable entre el producto y el PC esté conectado correctamente.
Sin señal se muestra en la pantalla.	Compruebe que el producto esté conectado correctamente con un cable. <p>Compruebe que el dispositivo fuente conectado al producto esté encendido.</p>

Problemas	Soluciones
La pantalla se enciende y se apaga continuamente.	Compruebe que el cable entre el producto y el PC esté conectado correctamente.
Ingen signal visas på skärmen.	Kontrollera att produkten är korrekt ansluten med en kabel. <p>Kontrollera att källenheten som är ansluten till produkten är påslagen.</p>

**Specificationer för väggstativet**

1 Modellnamn / 2 VESA-skruhålsspecifikationer (A \* B) i millimeter / 3 C / 4. Standardskruv / 5 Antal / 6 Vaggmonteringsfäste / 7 Produkt

\* Den här enheten är en digitalt apparat i klass B.

\* Detaljerade tekniska specifikationer finns på Samsungs webbplats.

Norsk

## Hurtigoppsettveiledning

\*Fargen og utseendet kan variere avhengig av produktet, og innholdet i denne håndboken kan bli endret uten forvarsel for å forbedre ytelsen.

\* Last ned brukerhåndboken fra det følgende Samsung-nettstedet for ytterligere detaljer.

**Kontrollere komponentene**

(1) Hurtigoppsettveiledning (2) Garantikort (Ikke tilgjengelig enkelte steder) (3) Veiledning om lover og forskrifter (4) Avfall fra elektrisk og elektronisk utstyr (5) Strømlinje (6) Batterier (AAA x 2) (Ikke tilgjengelig enkelte steder) (7) Fjernkontroll (8) RS232c-adapter (9) KABELHOLDER (Støttede modeller: QM65B, QM75B) Kontakt leverandøren du kjøpte produktet av hvis det mangler noen komponenter.
Komponenter kan variere på forskjellige steder.

**Deler**

1 Fjernkontrollsensor

Trykk på en knapp på fjernkontrollen som peker på sensoren på forsiden av produktet, for å utføre den tilhørende funksjonen.

\* Bruk av andre skjermenheter i samme område som

fjernkontrollen til dette produktet kan føre til at andre skjermenheteene blir utslittet kontrollert.

2 Strømknapp

3 Slår produktet på eller av.

</