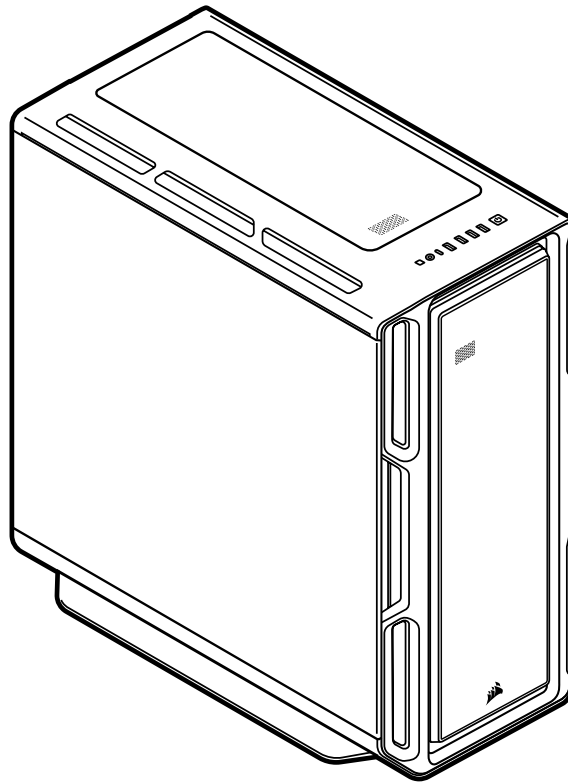




CORSAIR



iCUE 5000T RGB

MID-TOWER SMART CASE

EN ENGLISH

FR FRANÇAIS

DE DEUTSCH

NL NEDERLANDS

IT ITALIANO

ES ESPAÑOL

PT PORTUGUÊS

PL POLSKI

RU РУССКИЙ

AR العربية

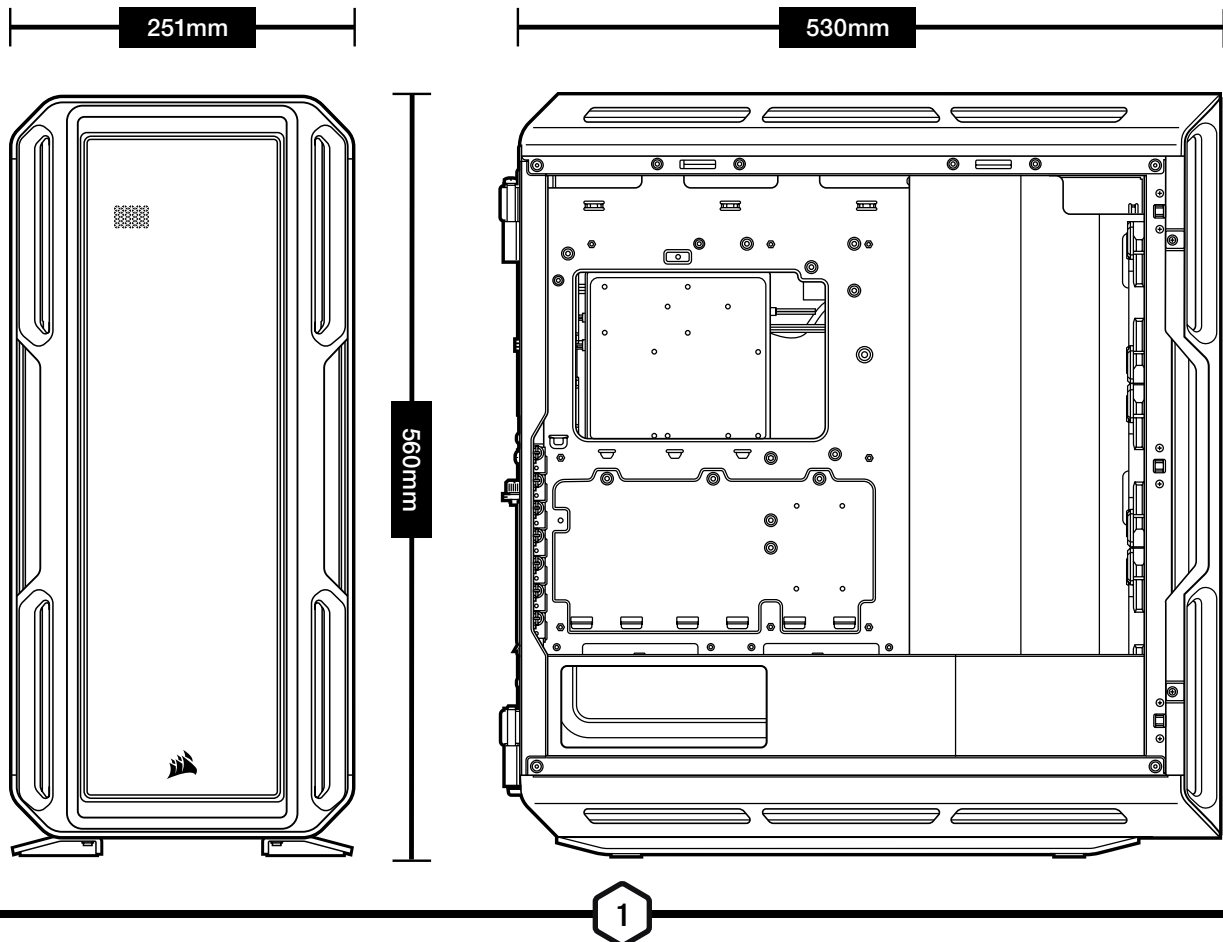
TC 繁體中文



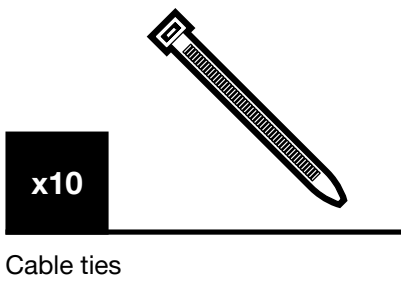
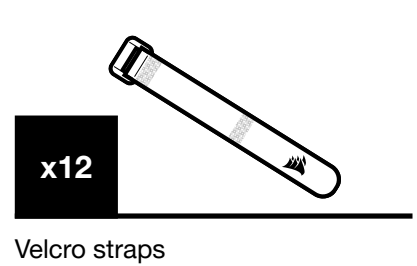
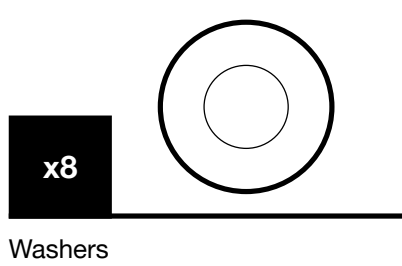
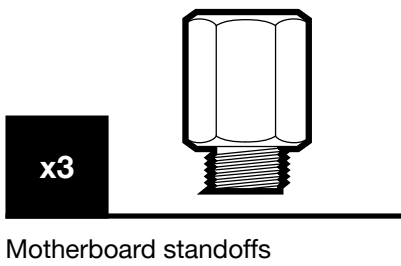
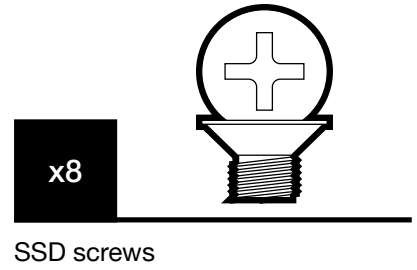
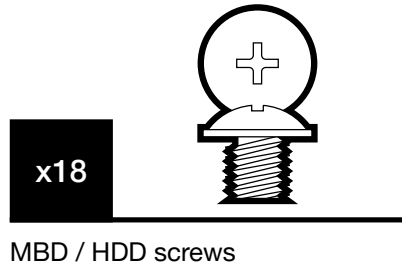
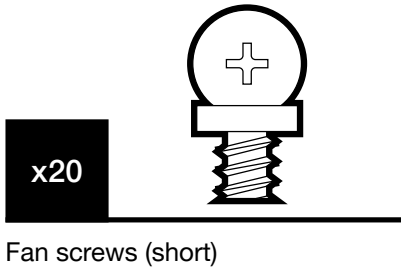
CASE SPECIFICATIONS

Length	530mm
Width	251mm
Height	560mm
Maximum GPU length	400mm
Maximum CPU height	170mm
Maximum PSU length	250mm
Fan locations:	
Front	3x 120mm / 2x 140mm (3x LL120 included)
Top	3x 120mm / 2x 140mm
Rear	1x 120mm
Motherboard tray	3x 120mm (requires removal of cable cover)
Radiator compatibility:	
Front	360mm / 280mm*
Top	360mm / 280mm
Rear	120mm
Motherboard tray	360mm*

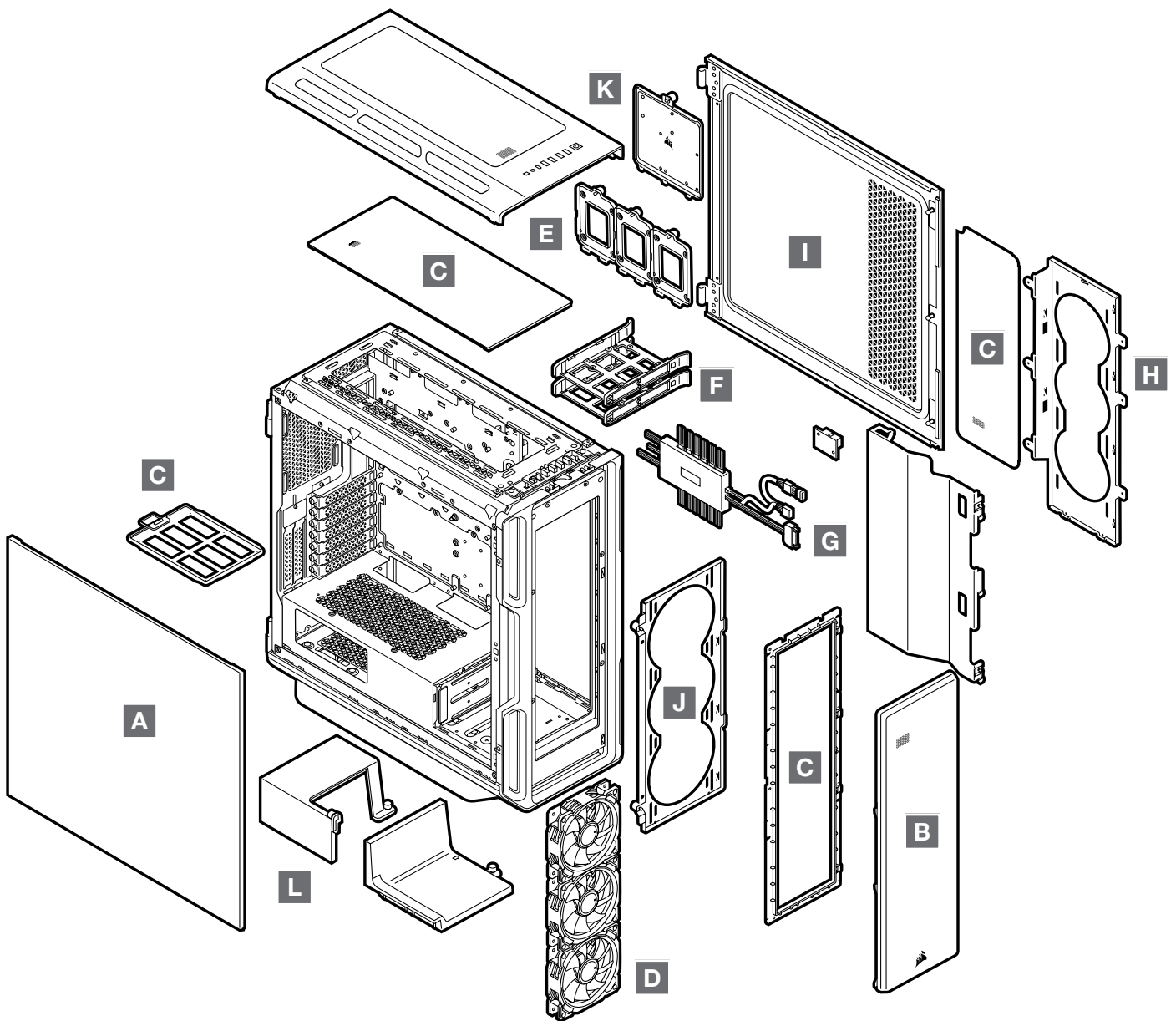
*Motherboard tray and front 360mm locations can not be used at the same time when installing radiators.



ACCESSORY KIT CONTENTS



CASE FEATURES



A — TEMPERED GLASS SIDE PANEL

B — MESH FRONT PANEL

C — 4x DUST FILTERS

D — 3x LL 120 RGB FANS

E — 3x REMOVABLE SSD TRAYS

F — 2x HDD TRAYS

G — COMMANDER CORE XT

H — MOTHERBOARD TRAY FAN BRACKET

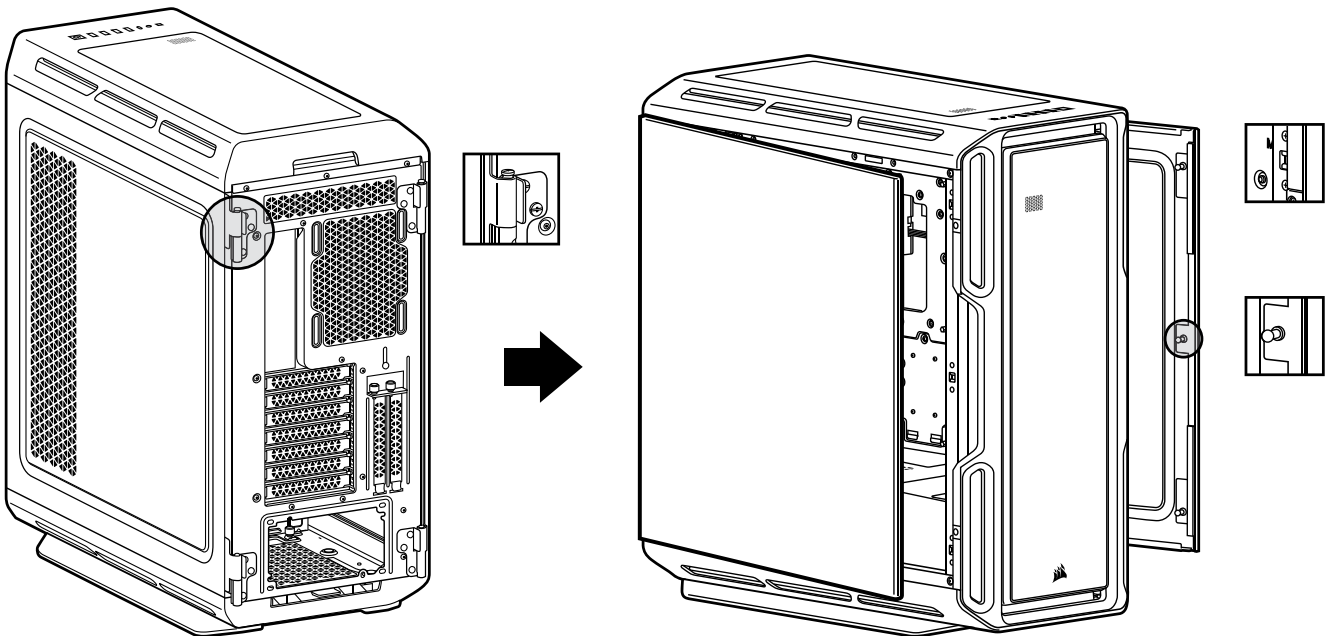
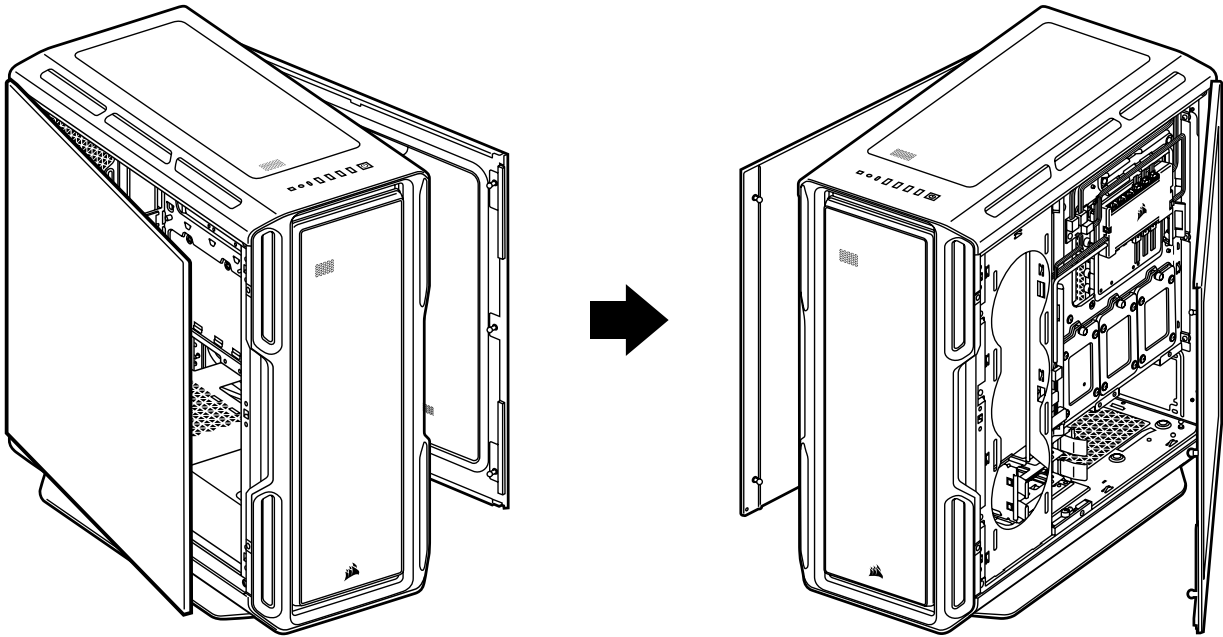
I — SOLID STEEL SIDE PANEL

J — FRONT FAN BRACKET

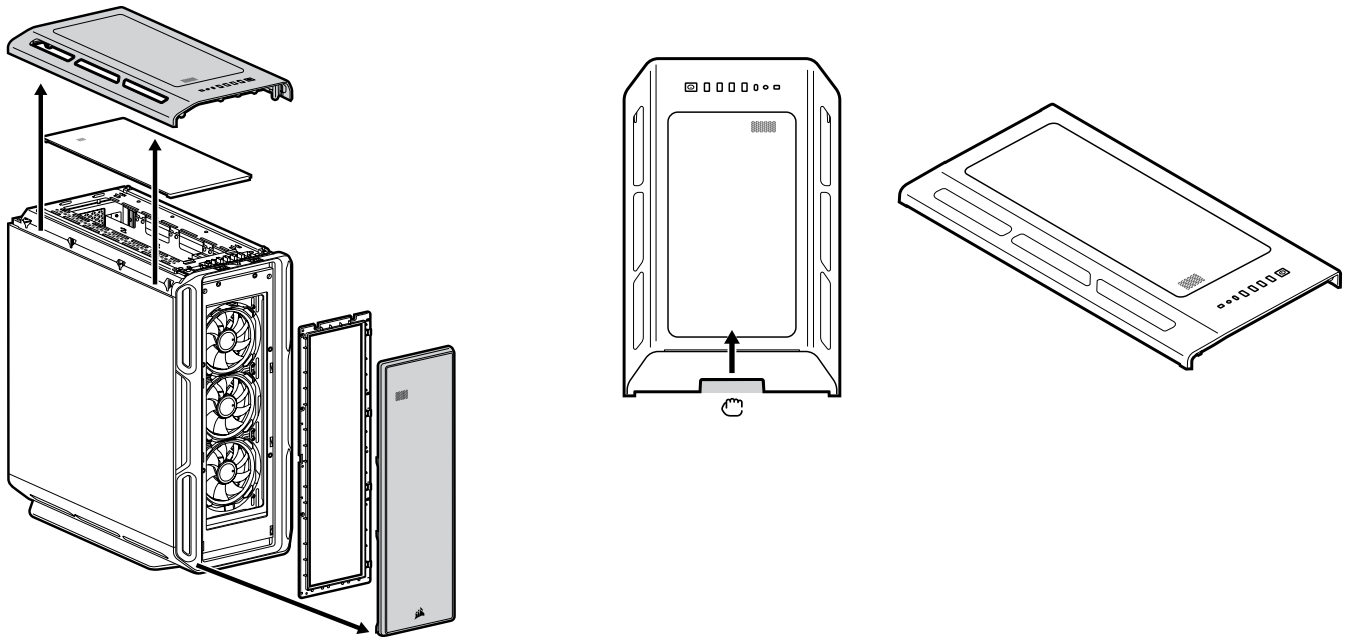
K — MOTHERBOARD ACCESSORY TRAY

L — PSU SHROUD COVERS

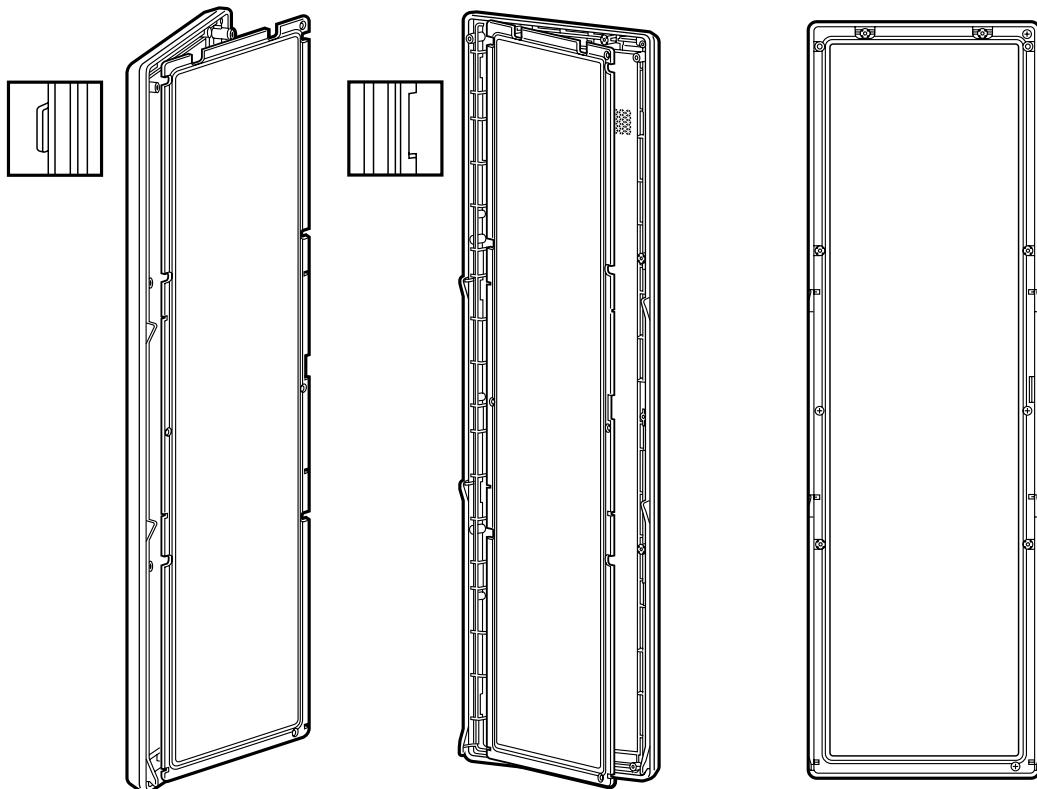
REMOVING THE SIDE PANELS



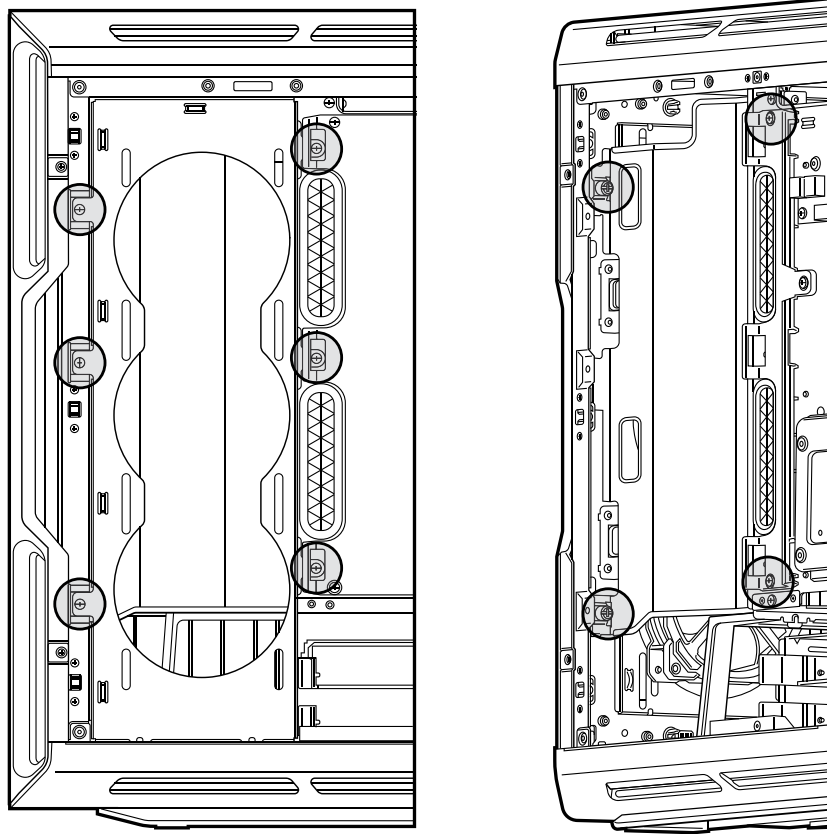
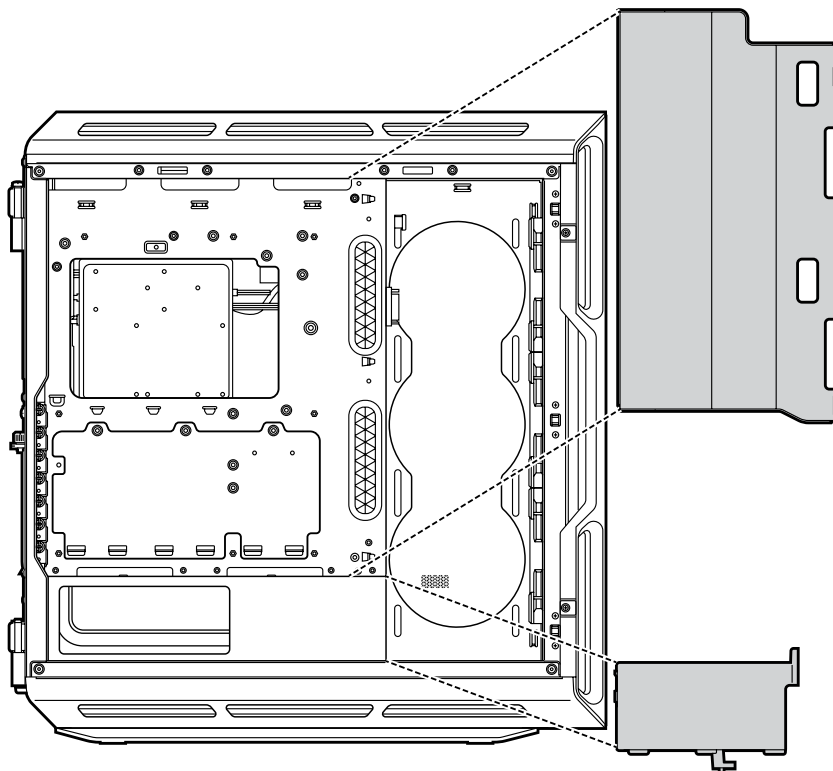
REMOVING THE FRONT AND TOP BEZEL



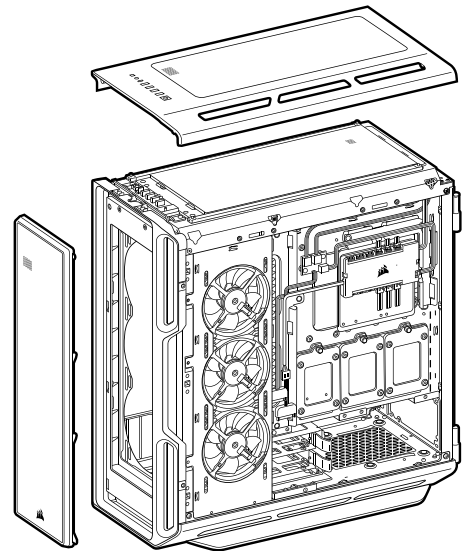
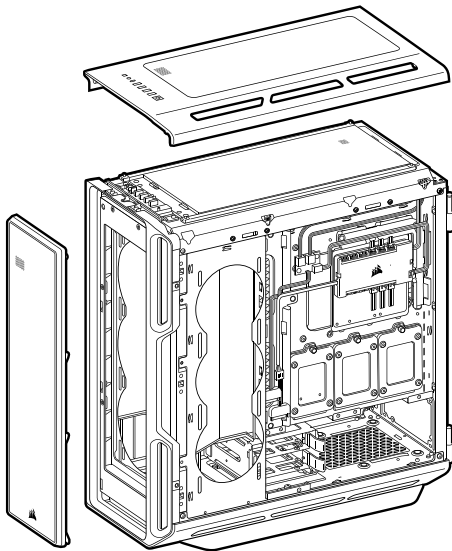
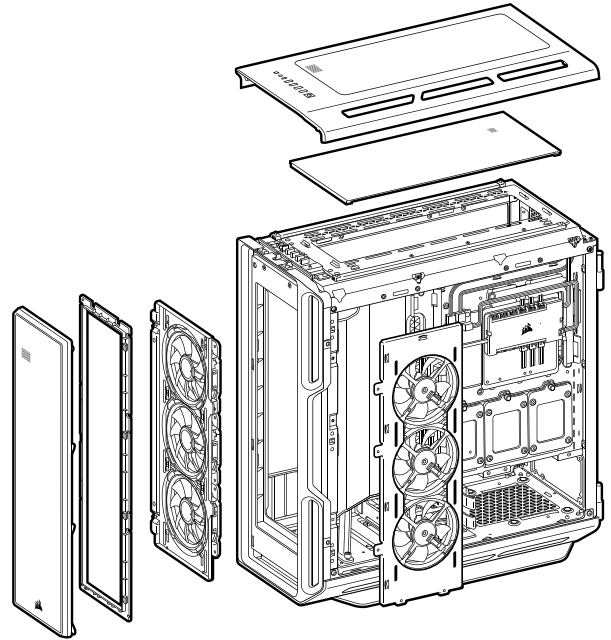
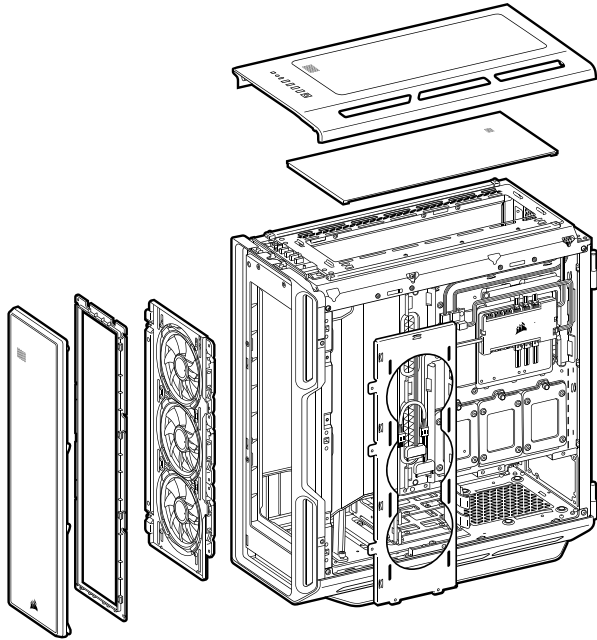
REMOVING FRONT FILTER FROM FRONT PANEL



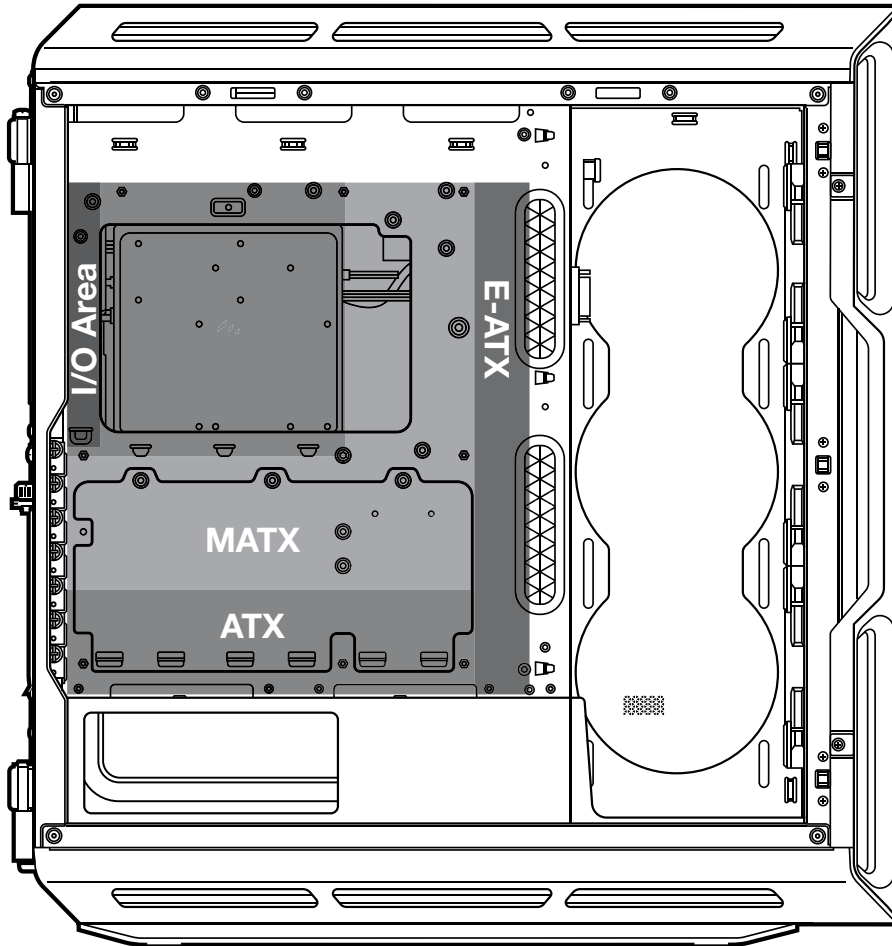
REMOVING THE CABLE BAR

A**B**

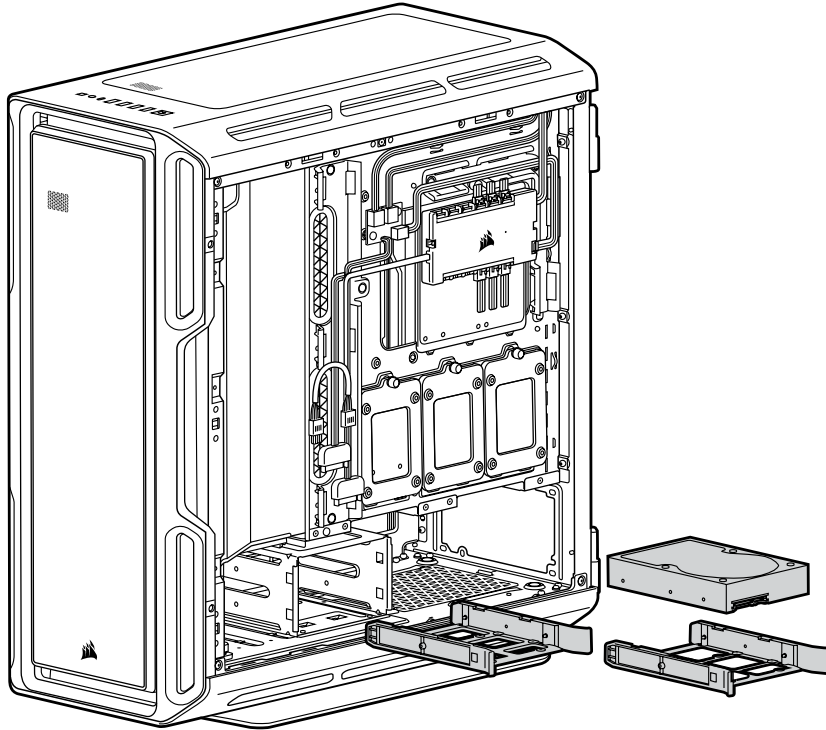
INSTALLING SIDE FANS



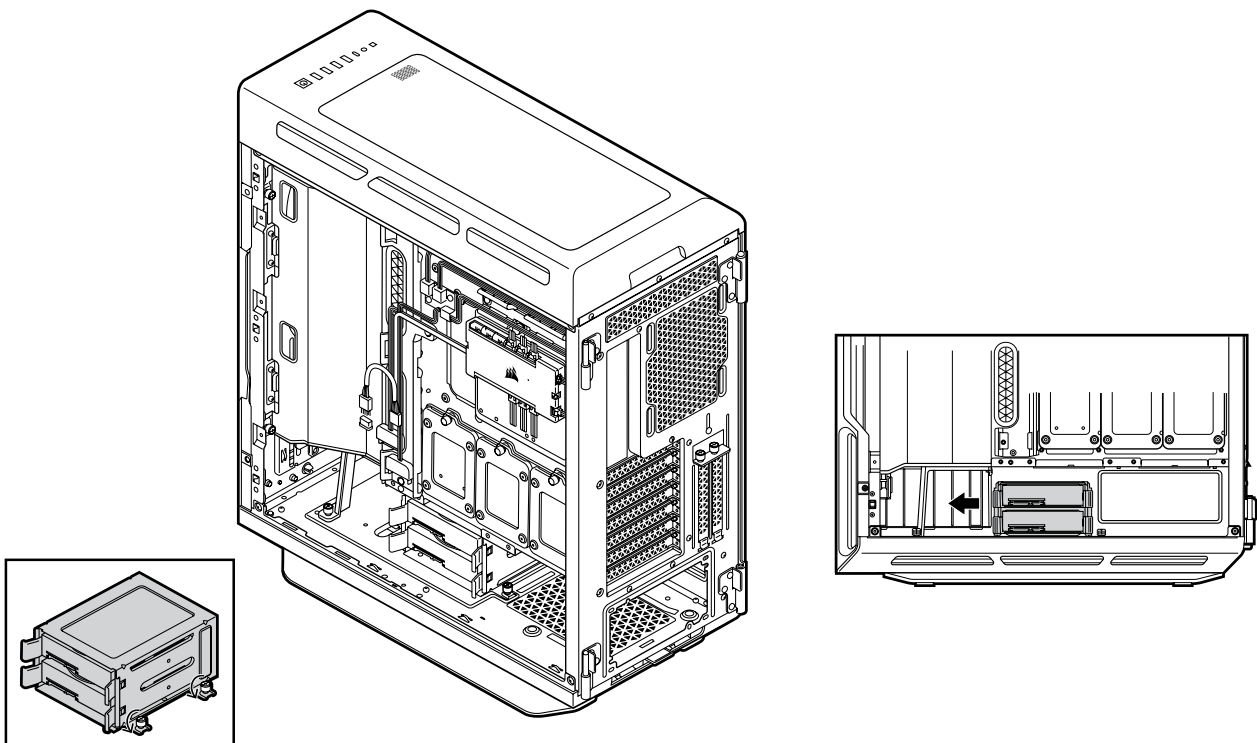
INSTALLING THE MOTHERBOARD



INSTALLING HDDS

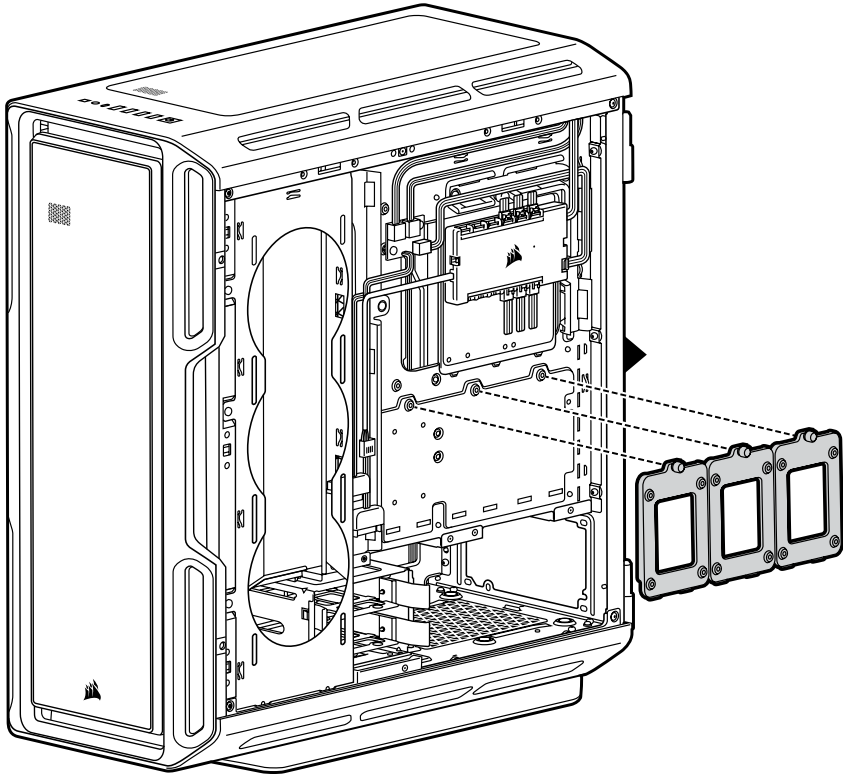


MOVING THE HDD CAGE



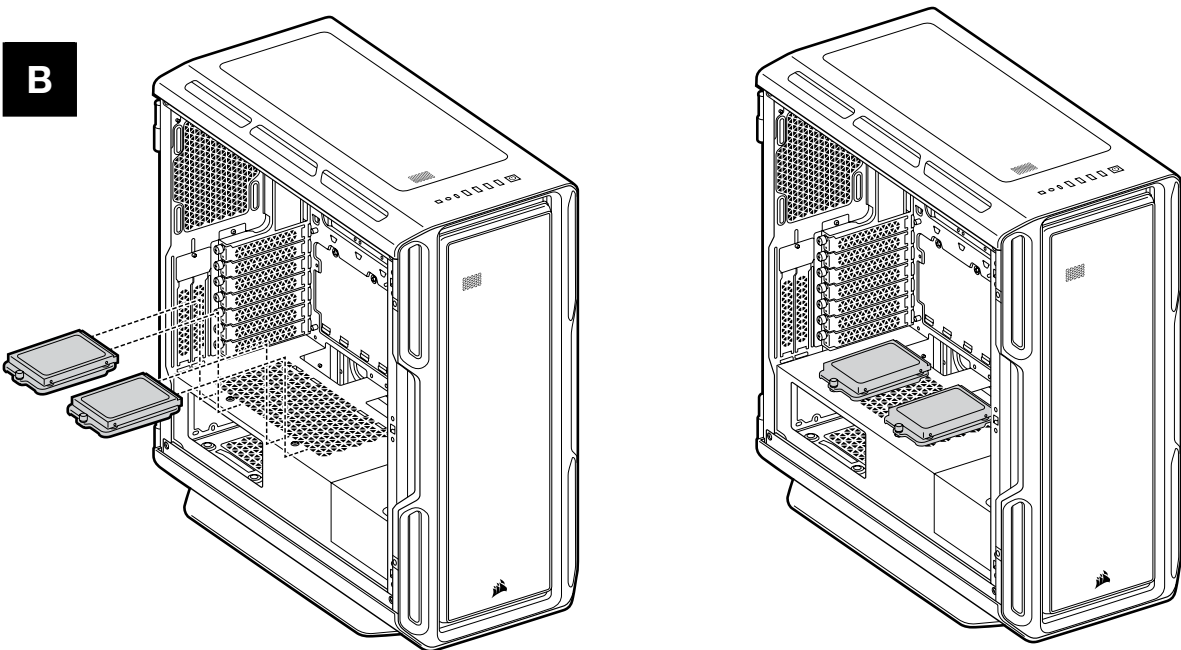
INSTALLING SSDS

A

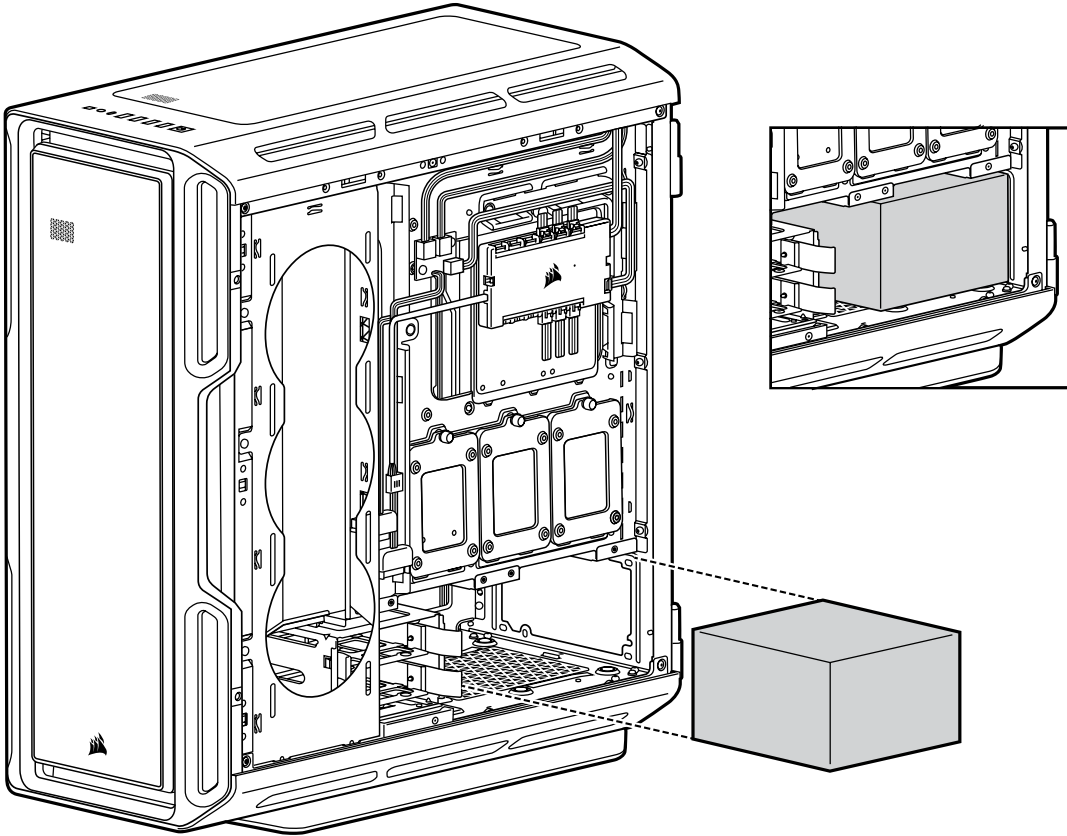


INSTALLING SSDS

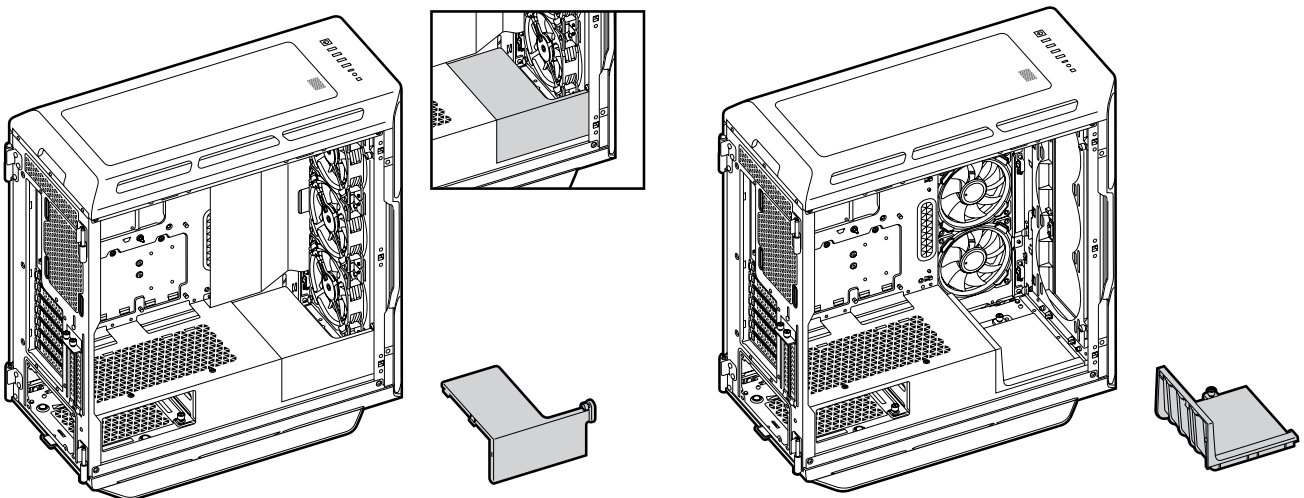
B



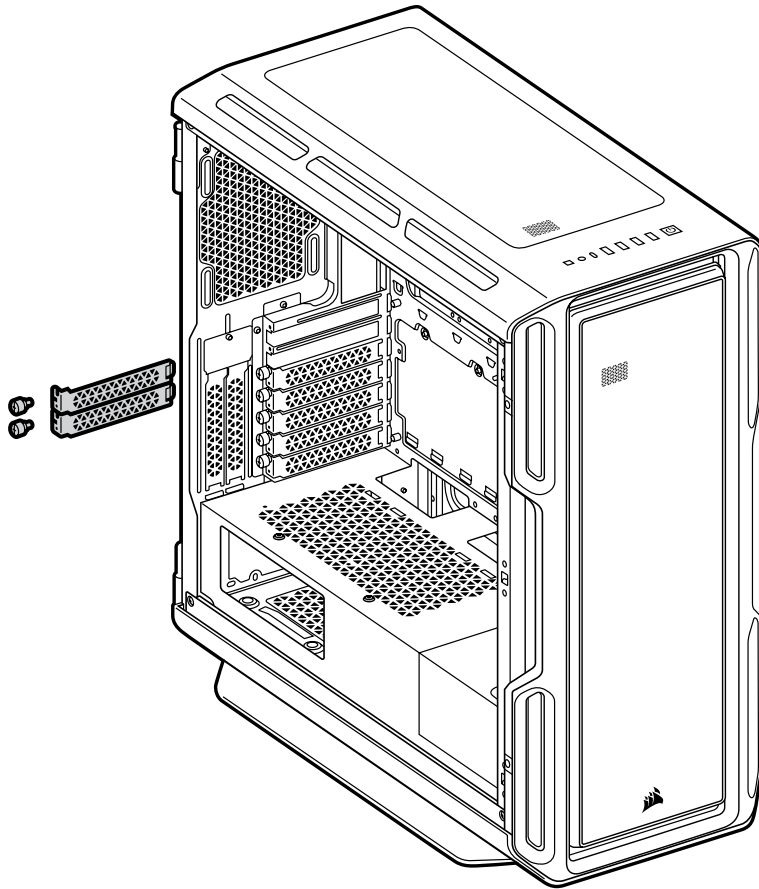
INSTALLING PSU



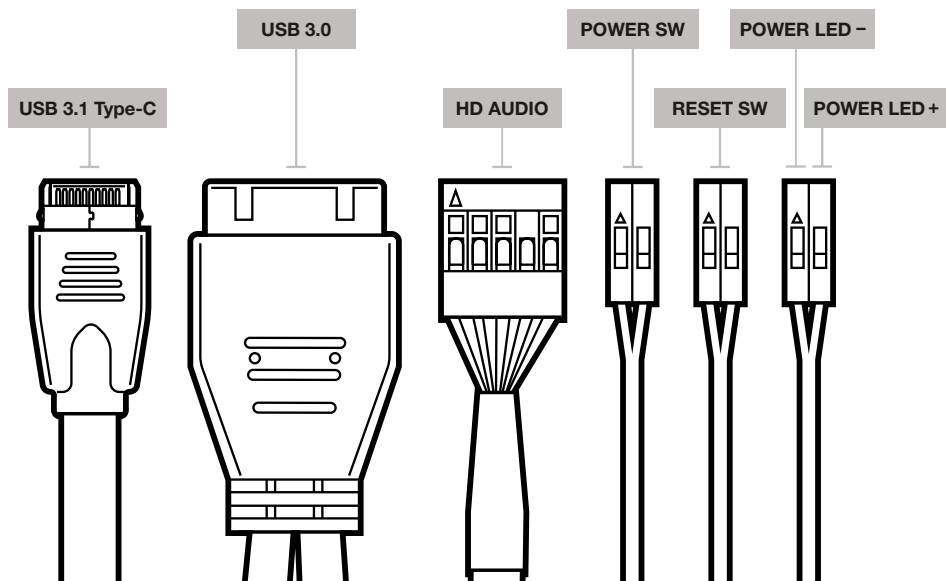
INSTALLING PSU COVER



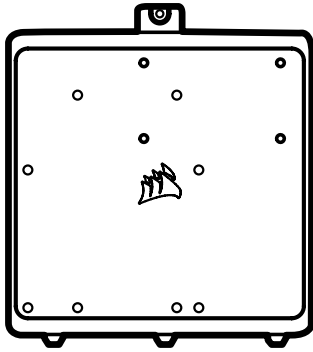
INSTALLING PCI-E CARDS



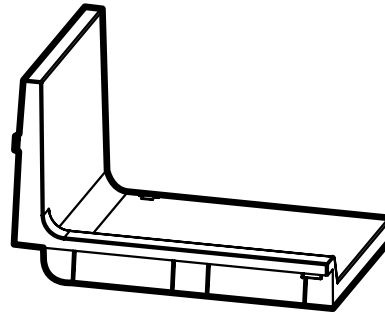
INSTALLING THE FRONT I/O CONNECTORS



ACCESSORIES



Motherboard accessory tray



PSU optional cover plate

FREQUENTLY ASKED QUESTIONS

- 1. Does the polarity matter with the I/O panel's power and reset header?**
No, only the LED headers.
- 2. Who should I contact if I received my case damaged or one of the fans is no longer working?**
Please go to support.corsair.com and request an RMA so that we can replace the damaged part(s).
- 3. Where can I mount a fan?**

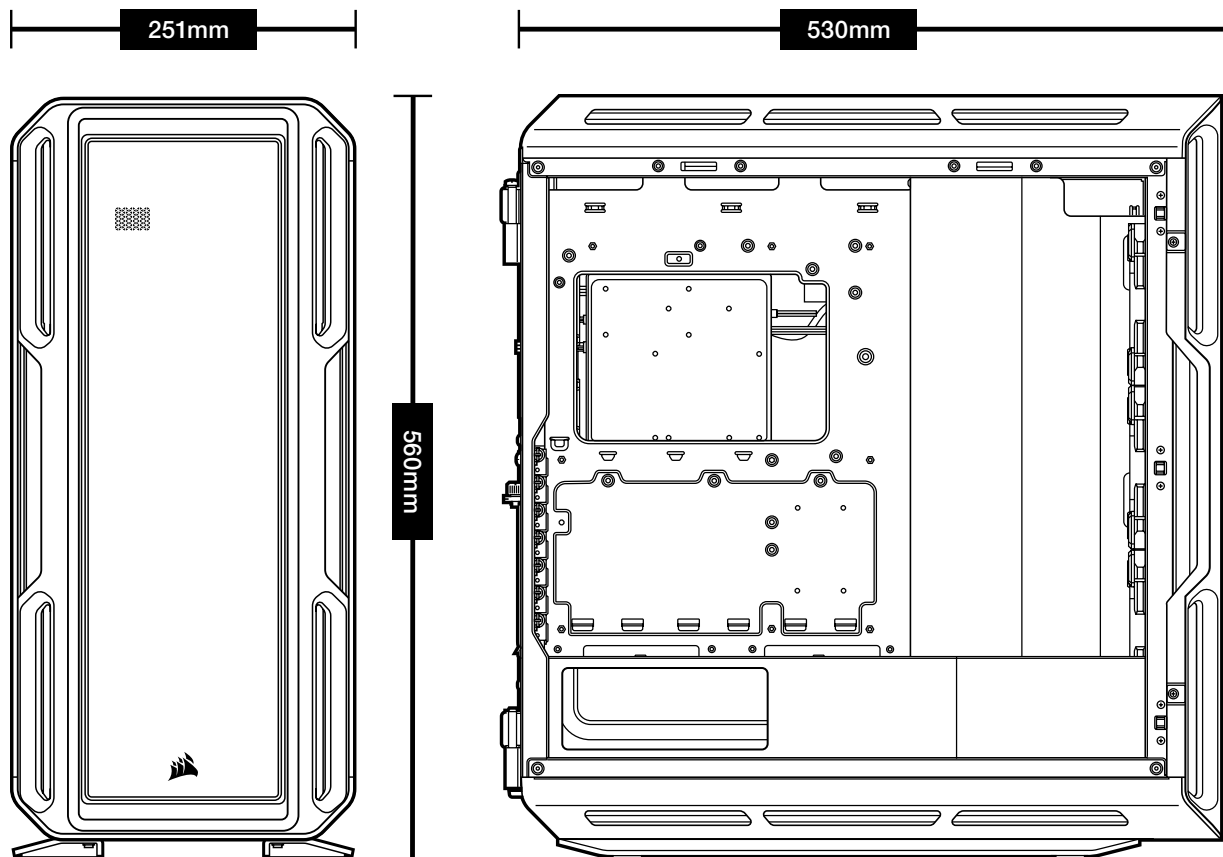
Fan mount locations	
Front	3x 120mm / 2x 140mm
Top	3x 120mm / 2x 140mm
Rear	120mm
Motherboard tray	3x 120mm

To learn more about this case visit the product page at corsair.com.

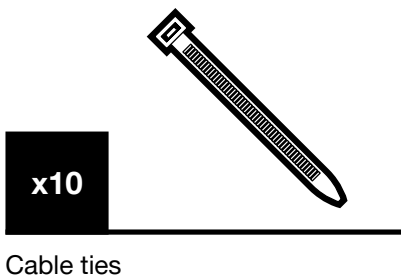
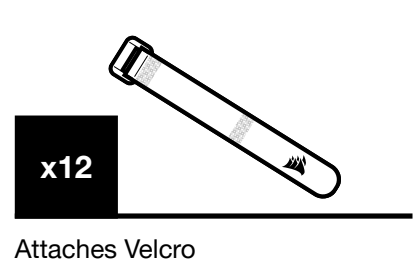
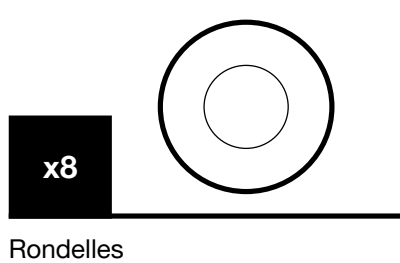
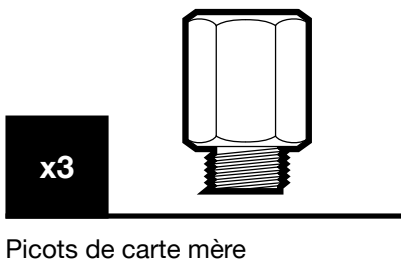
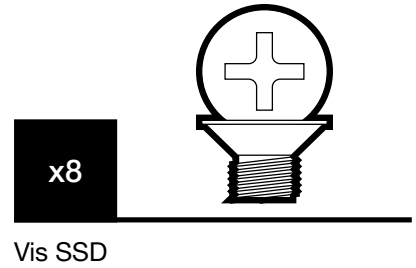
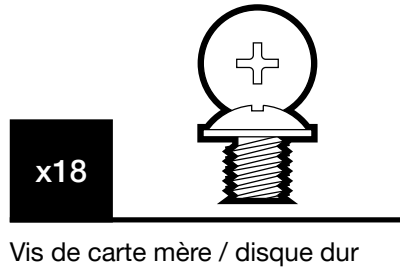
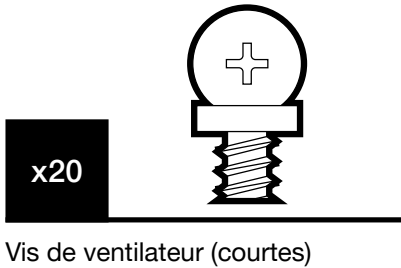
CARACTÉRISTIQUES DU BOÎTIER

Longueur	530mm
Largeur	251mm
Hauteur	560mm
Longueur maximale de la carte graphique	400mm
Hauteur maximale du processeur	170mm
Longueur maximale du bloc d'alimentation	250mm
Emplacement des ventilateurs :	
Avant	3 x 120 mm / 2x 140 mm (3 LL120 120 mm inclus)
Haut	3x 120mm / 2x 140mm
Arrière	1x 120mm
Plateau de carte mère	3 x 120 mm (nécessite le retrait du cache du câble)
Compatibilité des radiateurs :	
Avant	360mm / 280mm*
Haut	360mm / 280mm
Arrière	120mm
Plateau de carte mère	360mm*

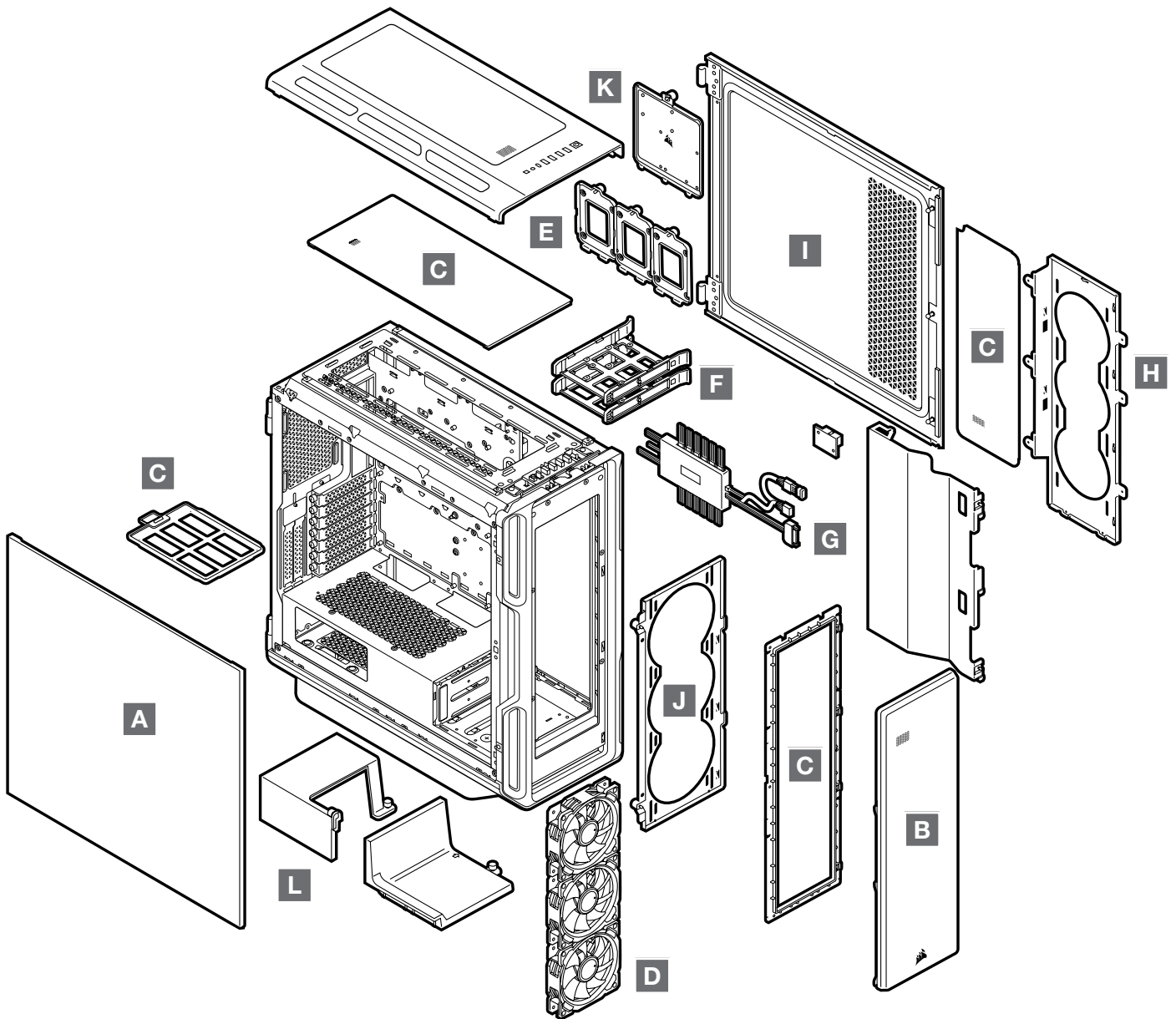
*Le plateau de carte mère et les emplacements avant de 360 mm ne peuvent pas être utilisés en même temps lors de l'installation des radiateurs.



CONTENU DU KIT D'ACCESSOIRES

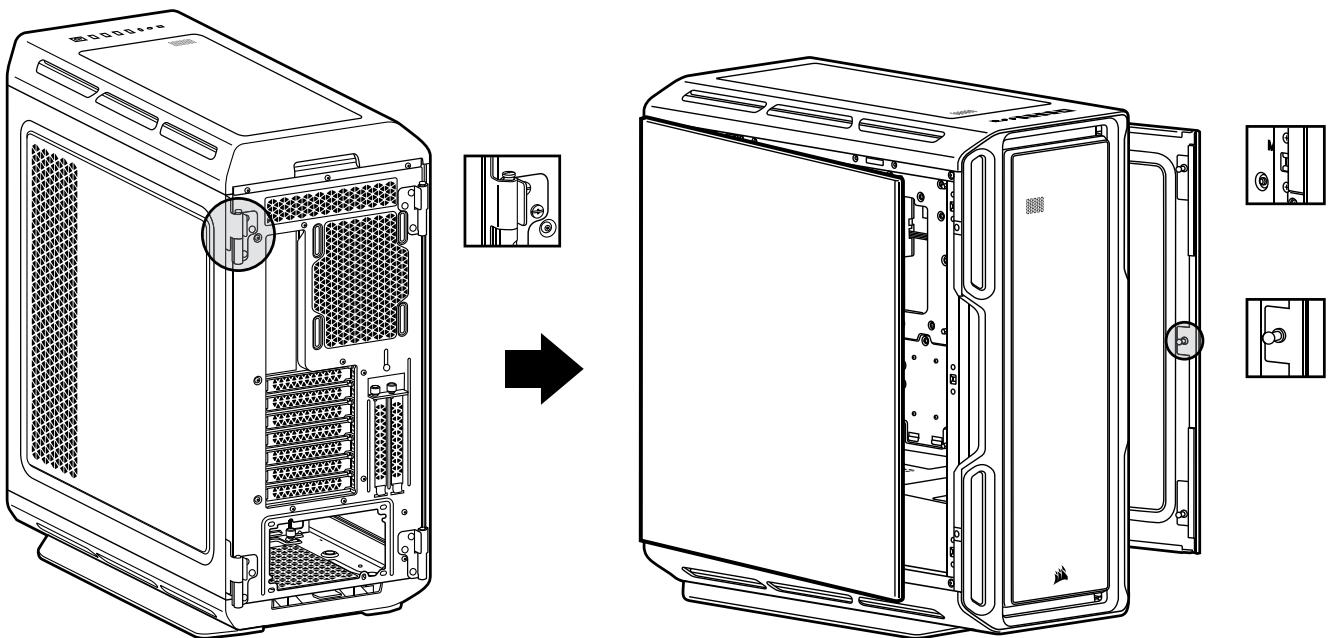
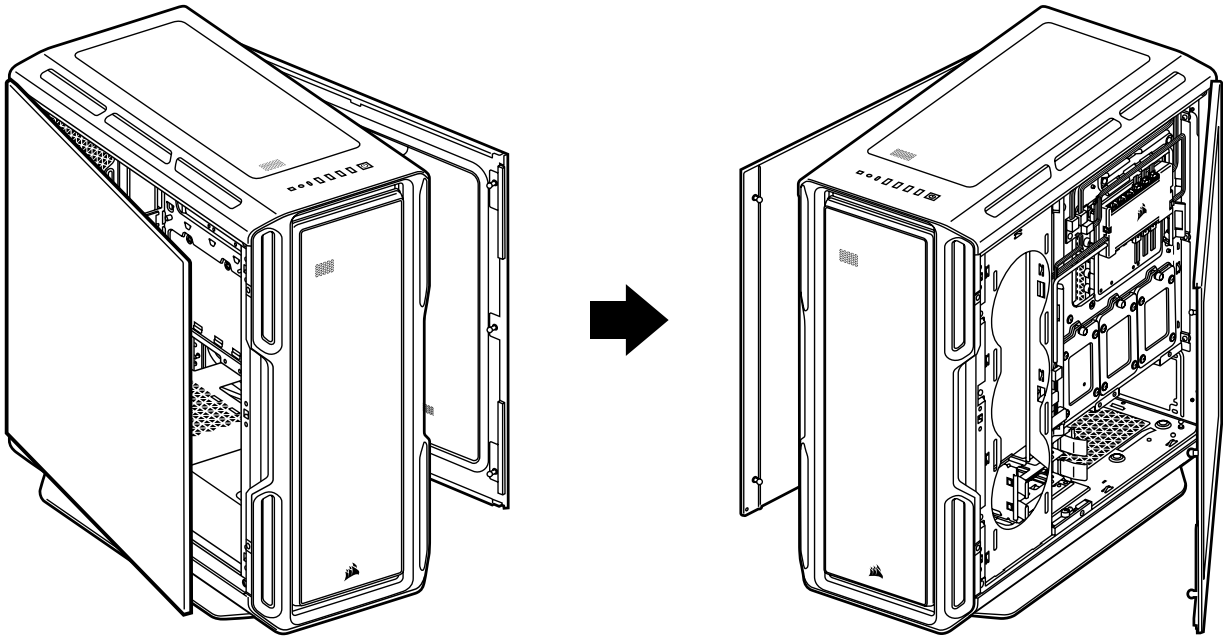


CARACTÉRISTIQUES DU BOÎTIER

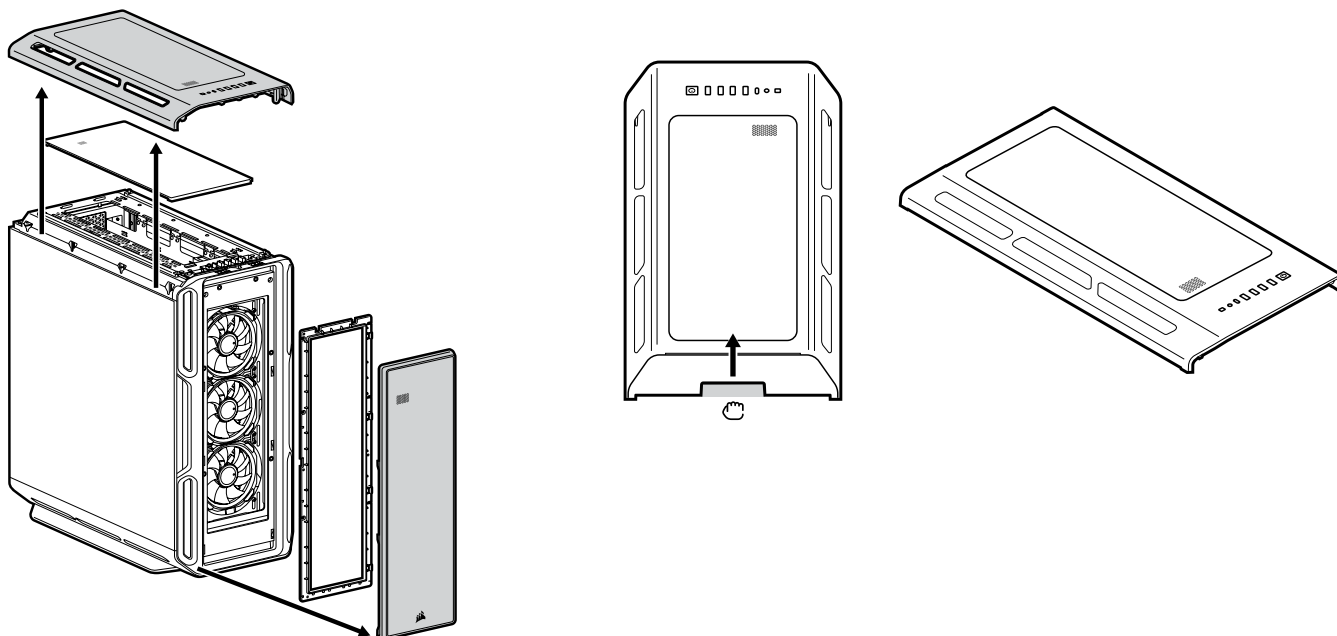


- | | |
|---|---|
| A — PANNEAU LATÉRAL EN VERRE TREMPÉ | H — FIXATION POUR VENTILATEUR DE PLATEAU DE CARTE MÈRE |
| B — PANNEAU AVANT MAILLÉ | I — PANNEAU LATÉRAL EN ACIER ROBUSTE |
| C — 4 X FILTRES À POUSSIÈRE | J — FIXATION DE VENTILATEUR AVANT |
| D — 3 X VENTILATEURS LL RGB DE 120 MM | K — PLATEAU ACCESSOIRE DE LA CARTE MÈRE |
| E — 3 X PLATEAUX POUR DISQUE SSD AMOVIBLES | L — COUVERTURE DU BLOC D'ALIMENTATION |
| F — 2 X PLATEAUX DE DISQUE DUR | |
| G — COMMANDER CORE XT | |

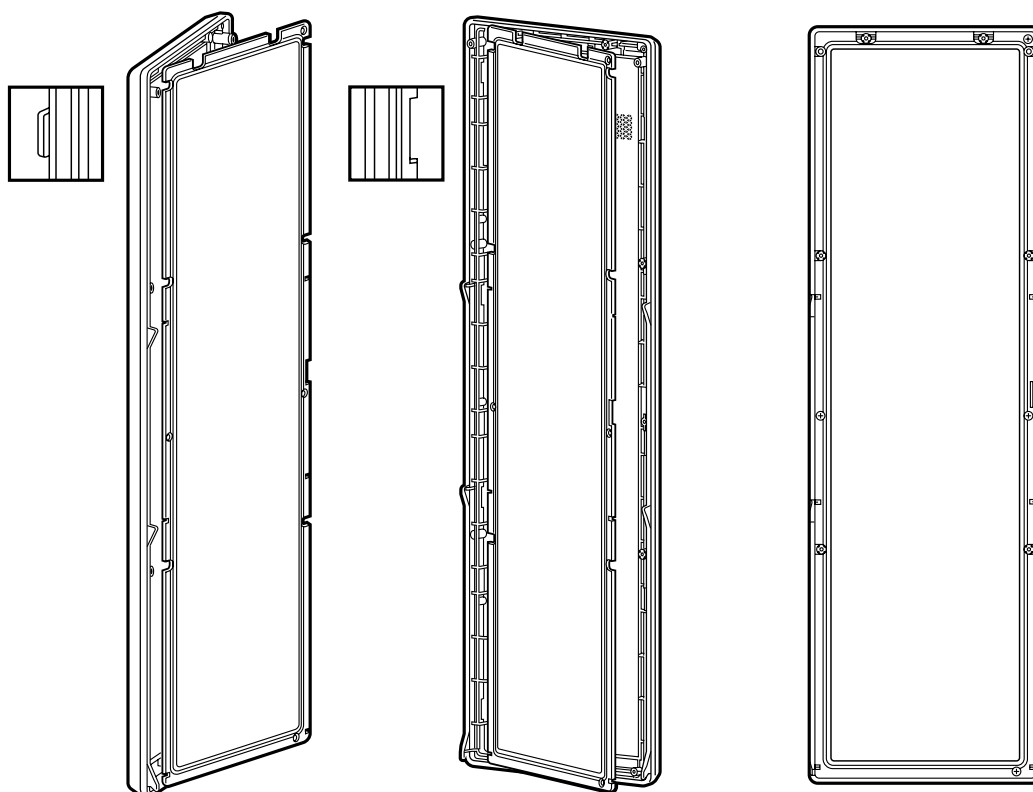
RETRAIT DES PANNEAUX LATÉRAUX



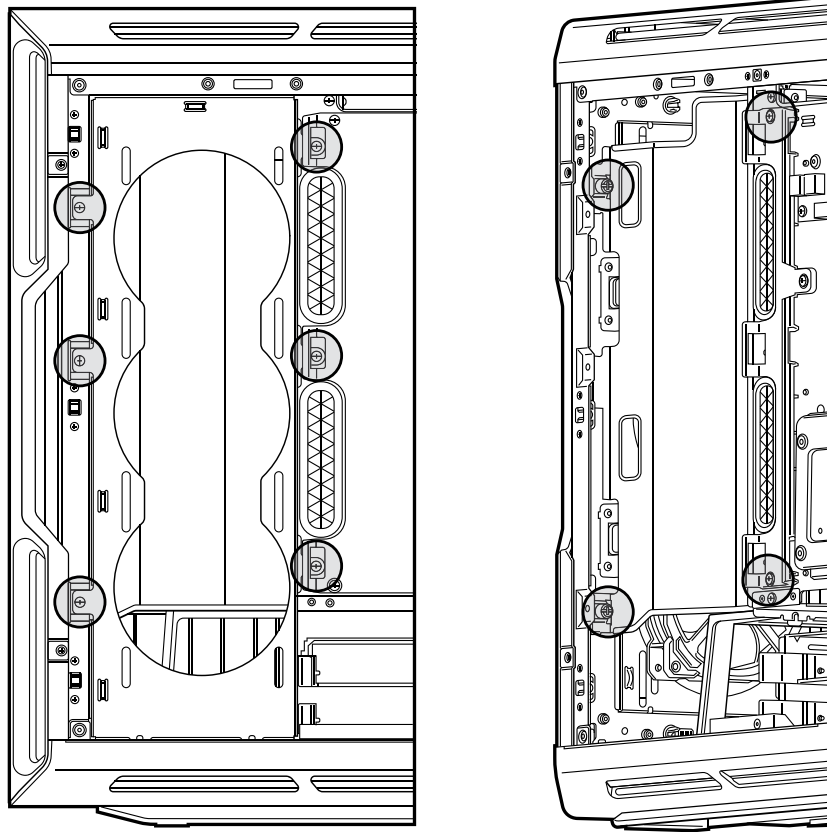
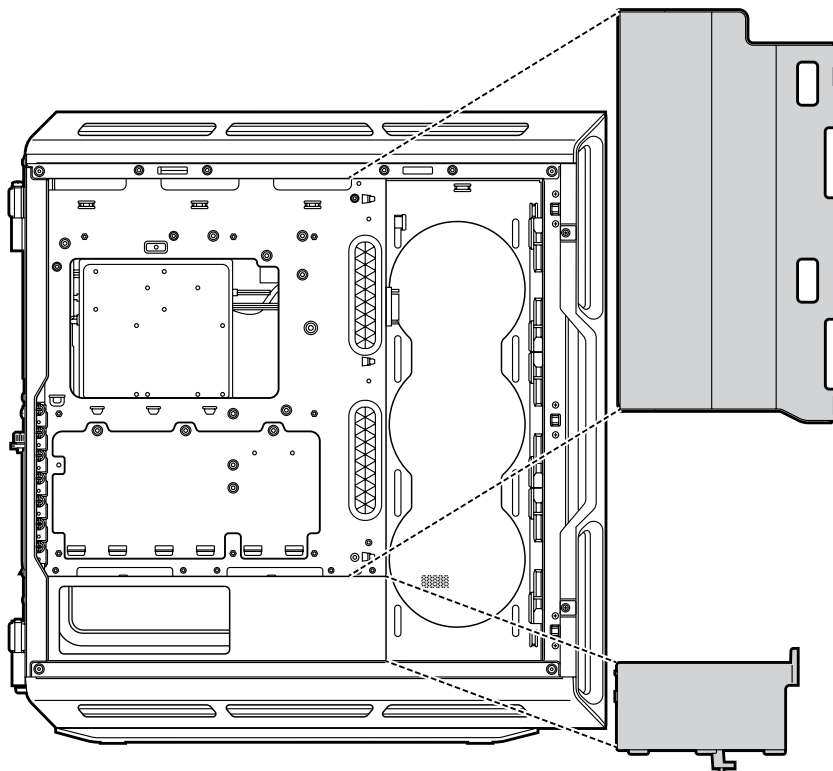
RETRAIT DES PANNEAUX AVANT ET SUPÉRIEUR



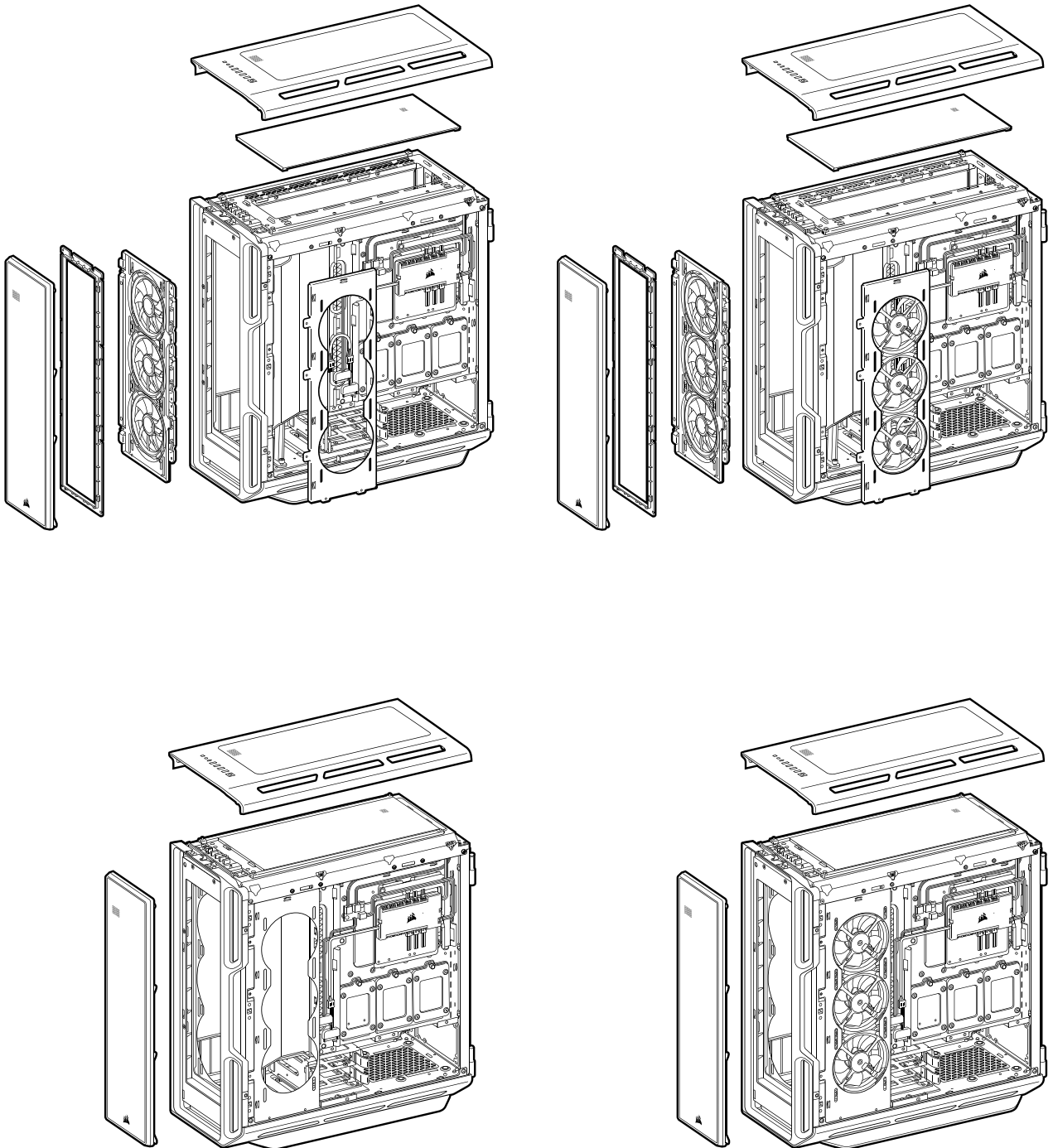
RETRAIT DU FILTRE AVANT DU PANNEAU AVANT



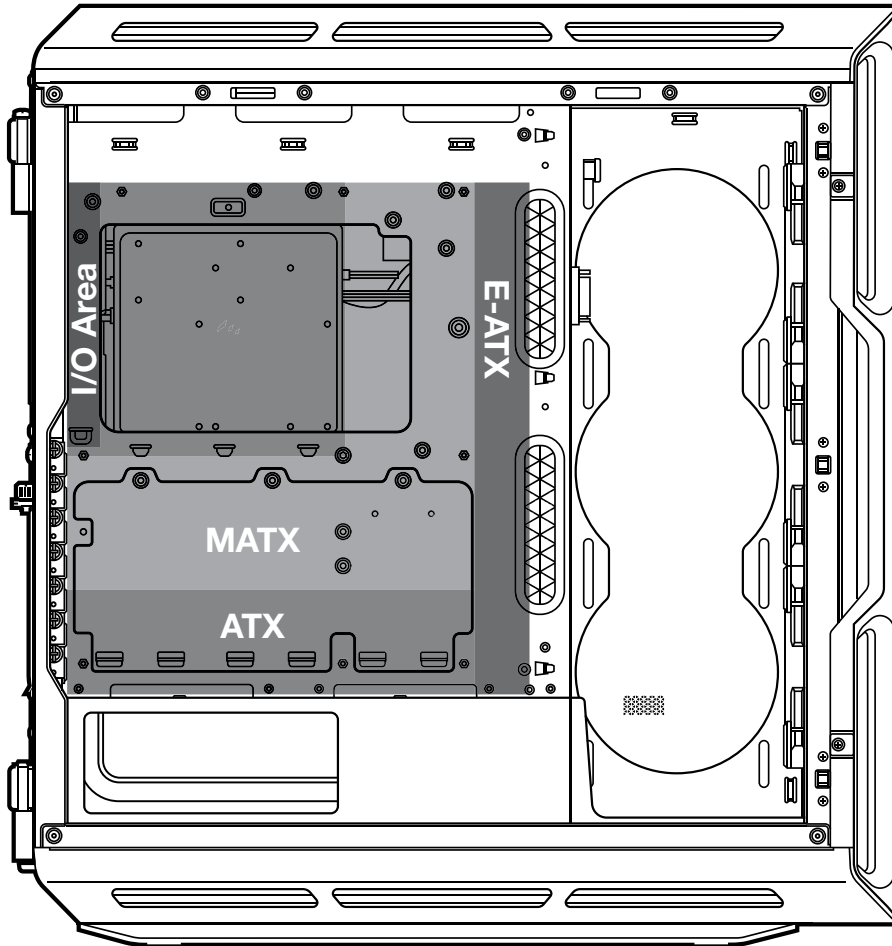
RETRAIT DU CACHE DE CÂBLE

A**B**

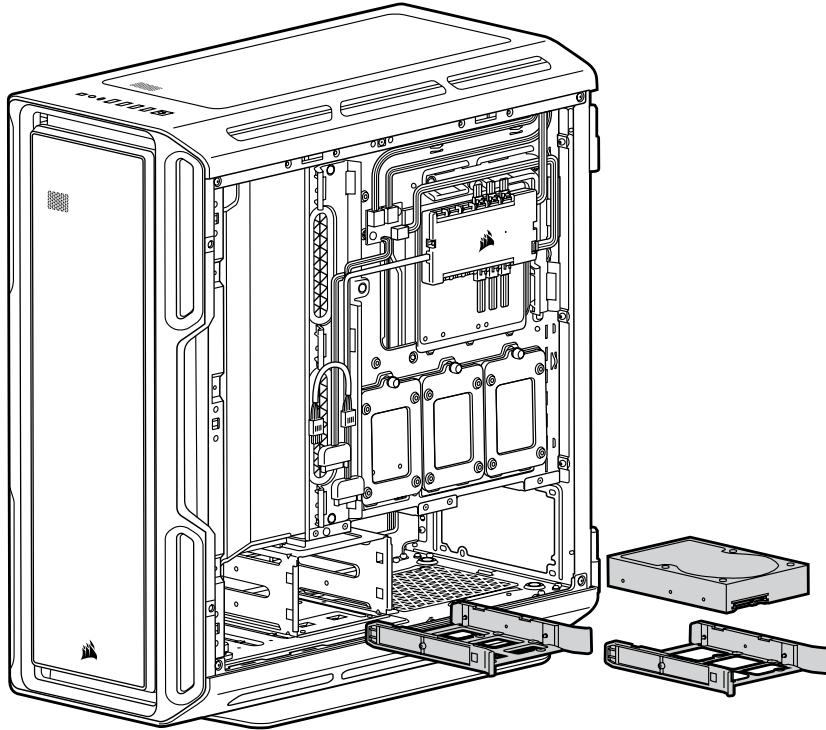
INSTALLATION DES VENTILATEURS LATÉRAUX



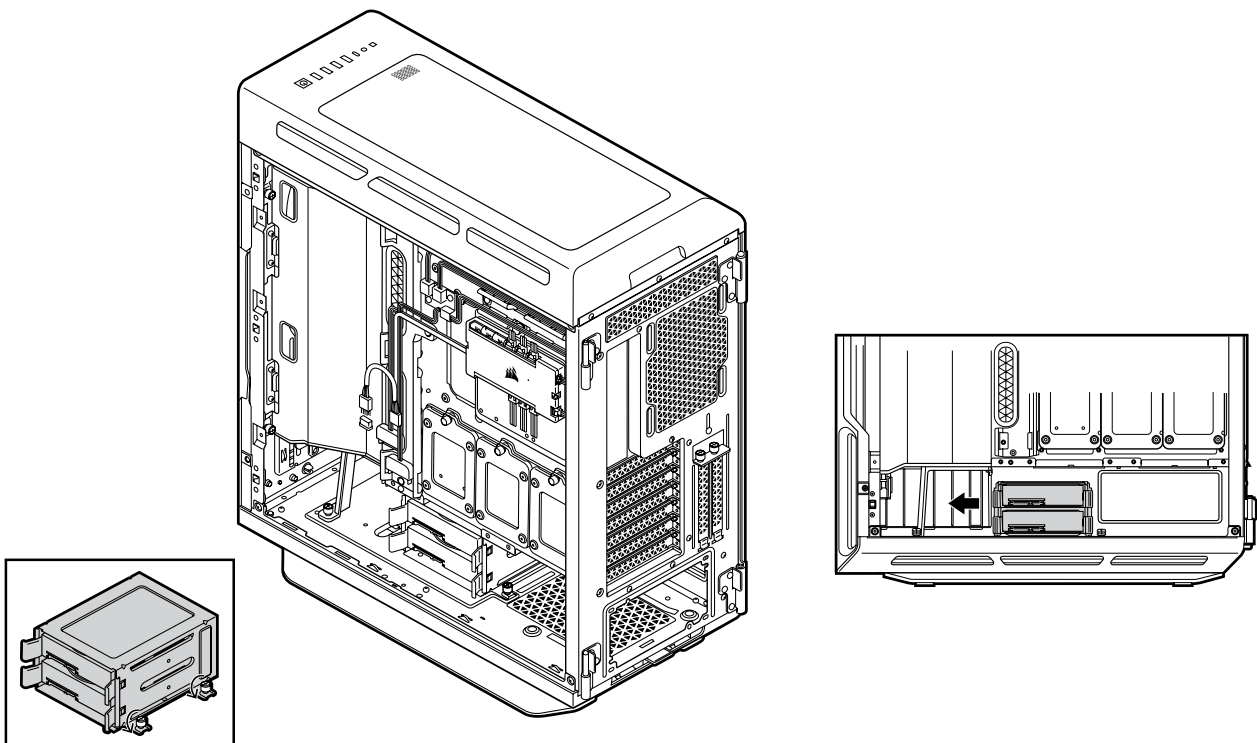
INSTALLATION DE LA CARTE MÈRE



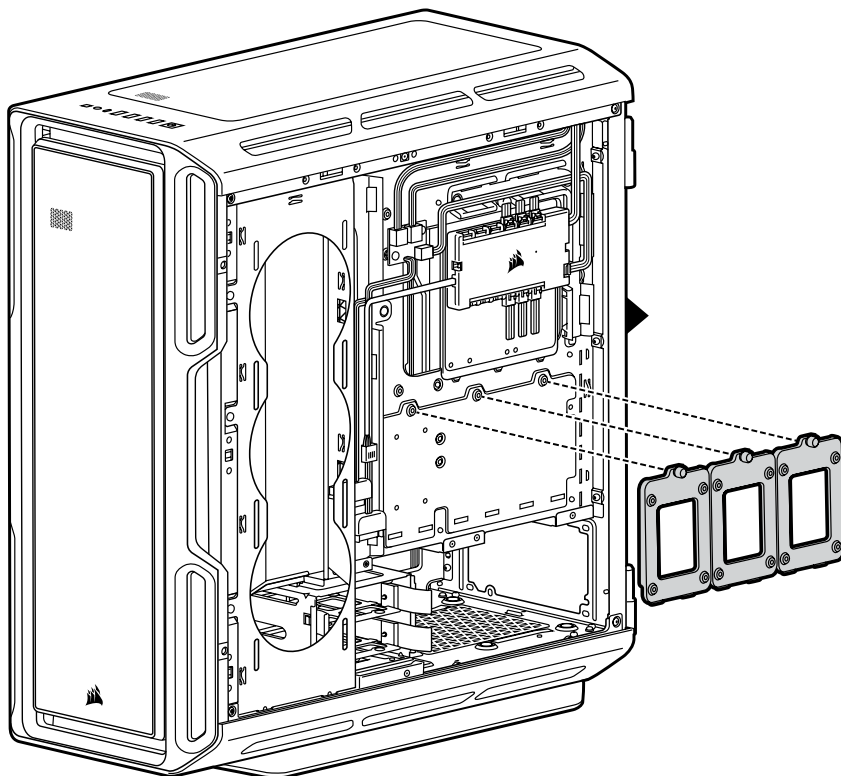
INSTALLATION DES DISQUES DURS



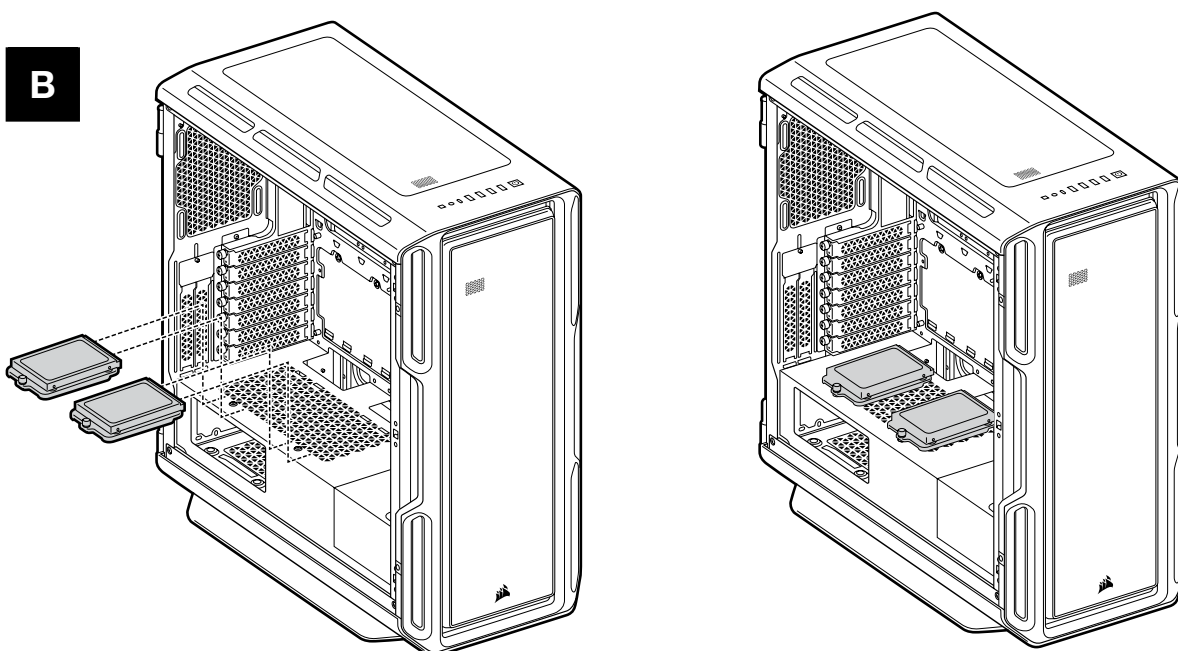
DÉPLACEMENT DE LA BAIE DU DISQUE DUR



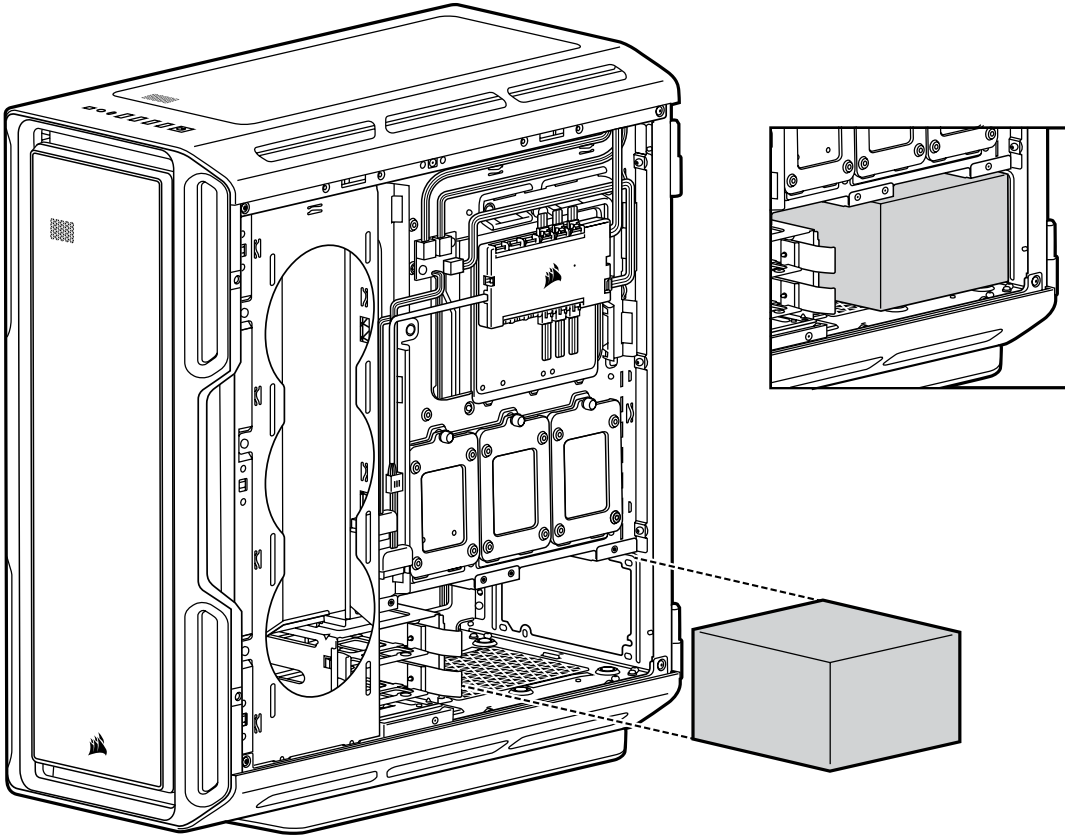
INSTALLATION DES PLATEAUX POUR DISQUE SSD

A

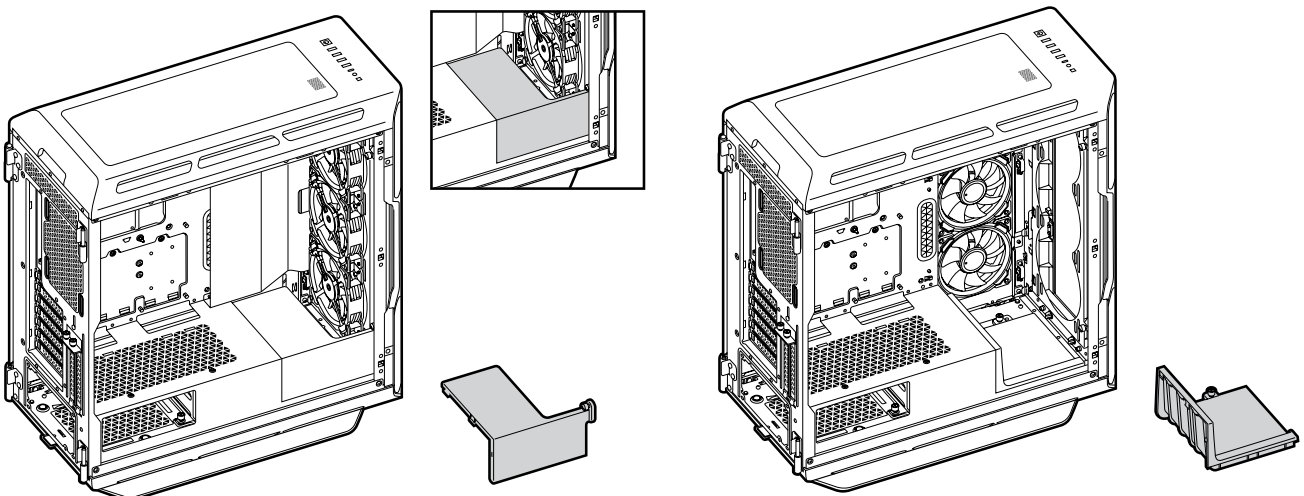
INSTALLATION DU SSD

B

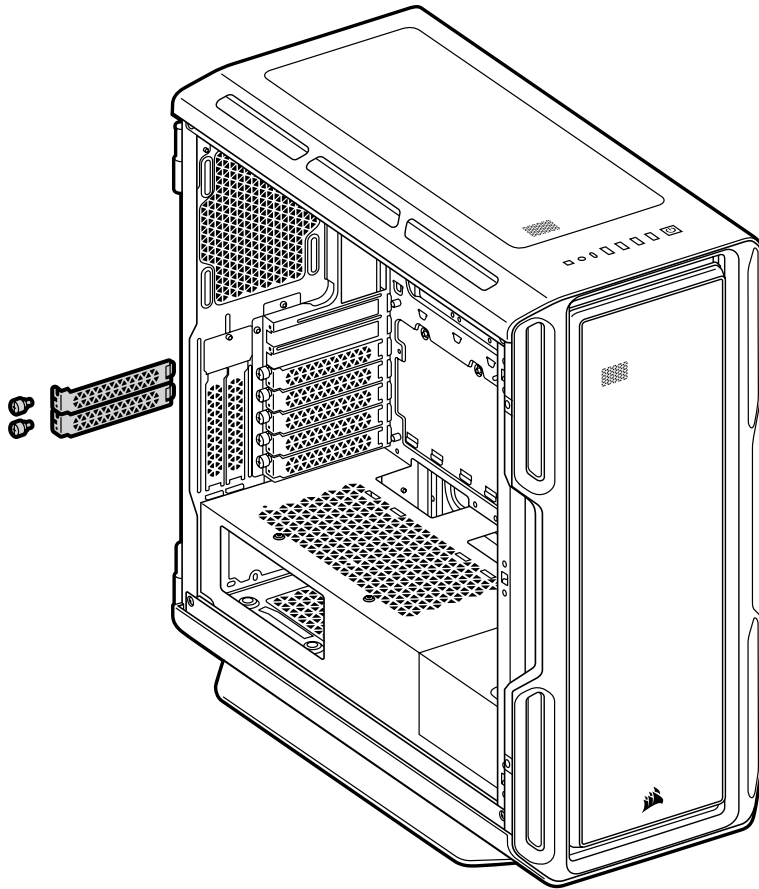
INSTALLATION DU BLOC D'ALIMENTATION



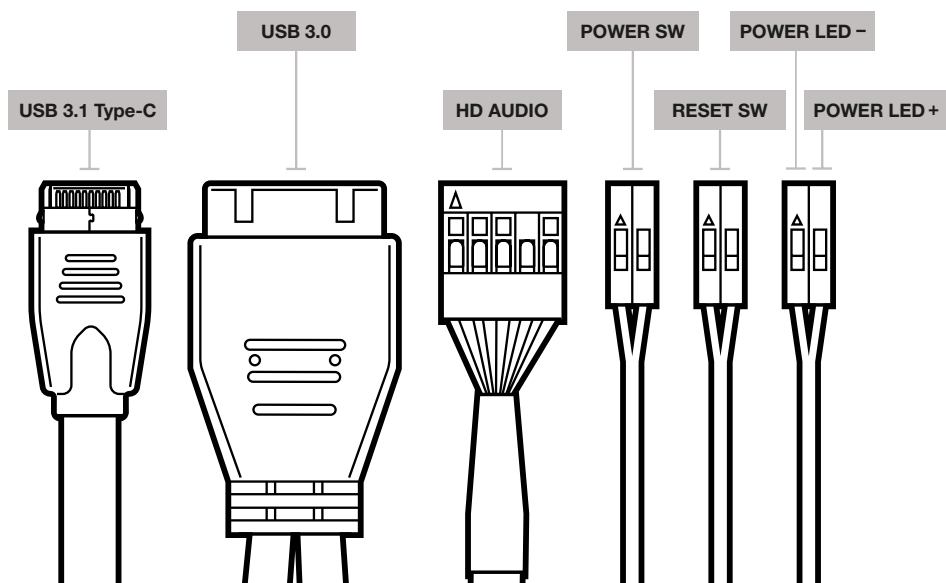
INSTALLATION DU CACHE DU BLOC D'ALIMENTATION



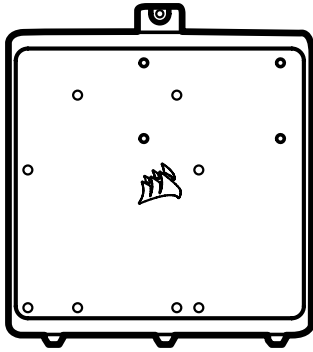
INSTALLATION DES CARTES PCI-E



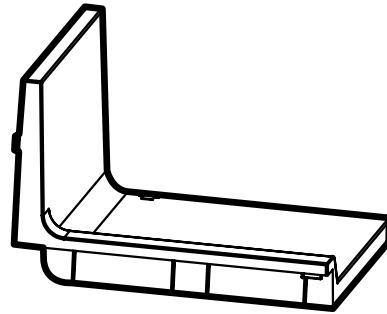
INSTALLATION DES CONNECTEURS E/S AVANT



ACCESSOIRES



Motherboard accessory tray



PSU optional cover plate

FOIRE AUX QUESTIONS

- 1. La polarité est-elle importante pour l'alimentation du panneau d'E/S et le cavalier de réinitialisation ?**
Non, uniquement pour les cavaliers à LED.
- 2. À qui dois-je m'adresser si mon boîtier est endommagé à l'arrivée ou lorsqu'un ventilateur ne fonctionne plus ?** Veuillez vous rendre sur le site corsair.support.com et demander une RMA (autorisation de retour de marchandise) pour que nous puissions remplacer la ou les pièces endommagée(s).
- 3. Où puis-je monter un ventilateur ?**

Emplacements des supports pour ventilateur

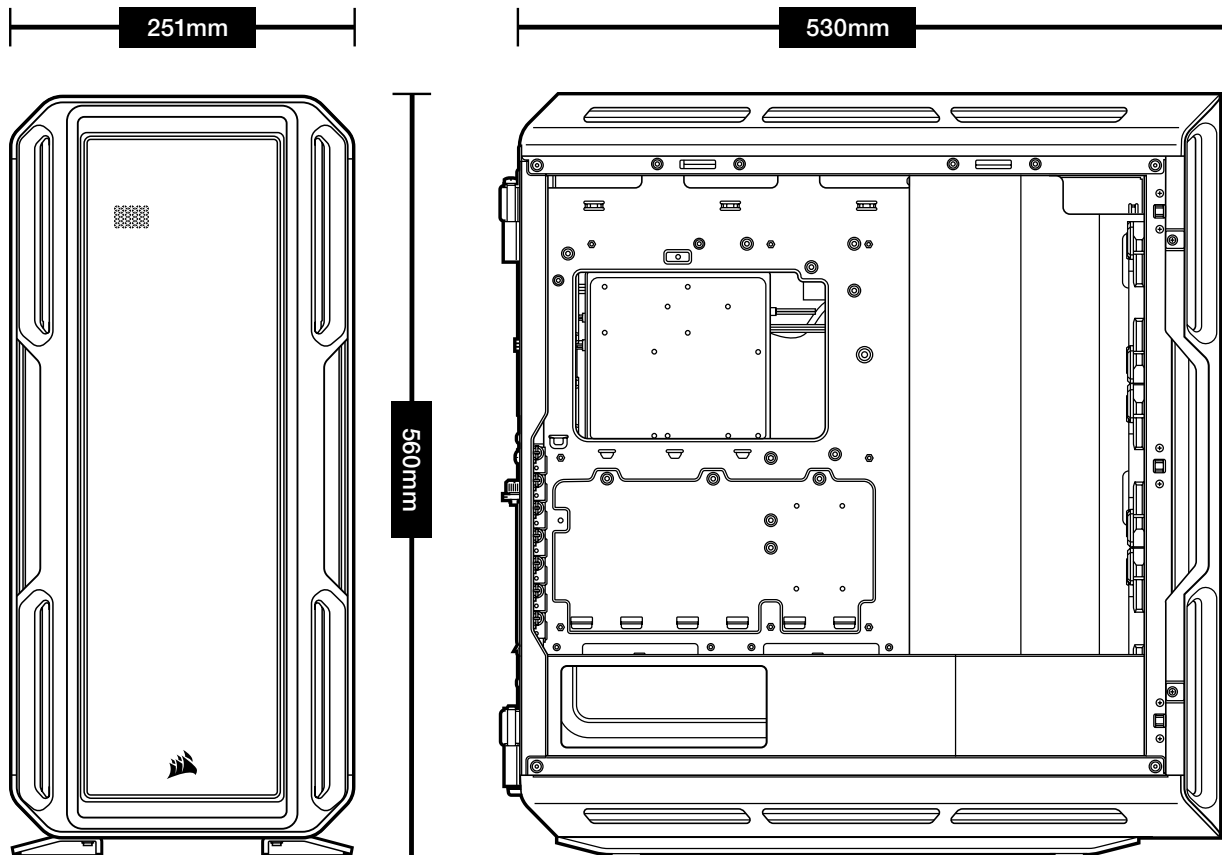
Avant	3x 120mm / 2x 140mm
Haut	3x 120mm / 2x 140mm
Arrière	120mm
Plateau de carte mère	3x 120mm

Pour en savoir plus sur ce boîtier, veuillez vous rendre sur le site corsair.com, à la page des produits.

TECHNISCHE DATEN DES GEHÄUSES

Länge	530mm
Breite	251mm
Höhe	560mm
Maximale GPU-Länge	400mm
Maximale CPU-Höhe	170mm
Maximale PSU-Länge	250mm
Lüfterpositionen:	
Vorderseite	3 x 120 mm / 2 x 140 mm (3 x LL120 mm inbegriffen)
Oberseite	3x 120mm / 2x 140mm
Rückseite	1x 120mm
Mainboard-Tray	3 x 120 mm (erfordert Entfernung der Kabelabdeckung)
Kühlerkompatibilität:	
Vorderseite	360mm / 280mm*
Oberseite	360mm / 280mm
Rückseite	120mm
Mainboard-Tray	360mm*

*Mainboard-Tray und 360-mm-Montagepunkte an der Vorderseite können beim Installieren von Kühlern nicht gleichzeitig verwendet werden.



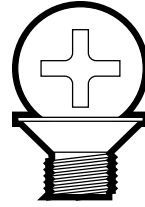
INHALT DES ZUBEHÖRKITS

x20

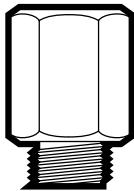
Lüfterschrauben (kurz)

x18

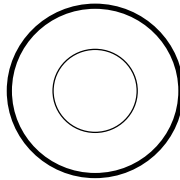
MBD-/HDD-Schrauben

x8

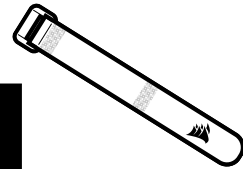
SSD-Schrauben

x3

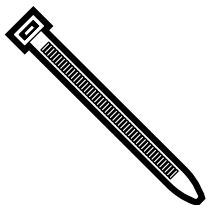
Mainboard-Abstandsbolzen

x8

Scheiben

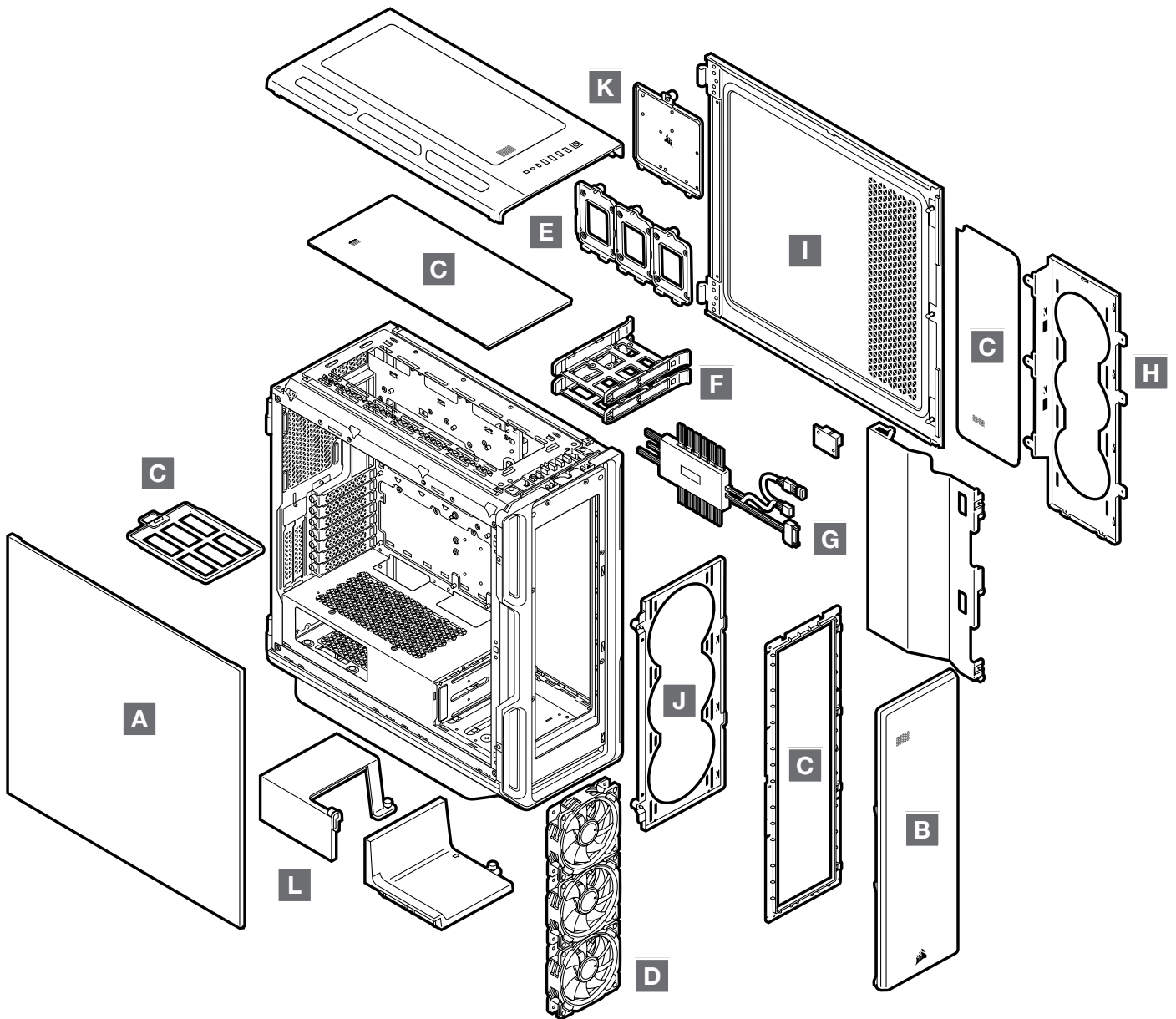
x12

Klettverschlussbänder

x10

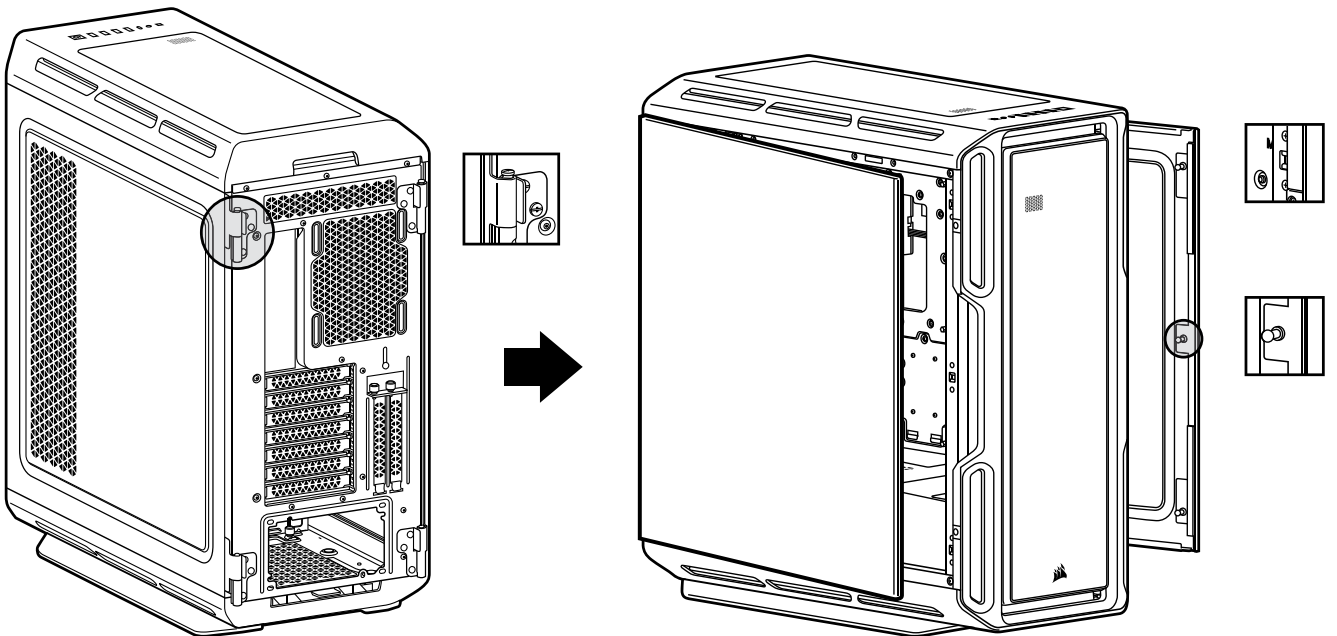
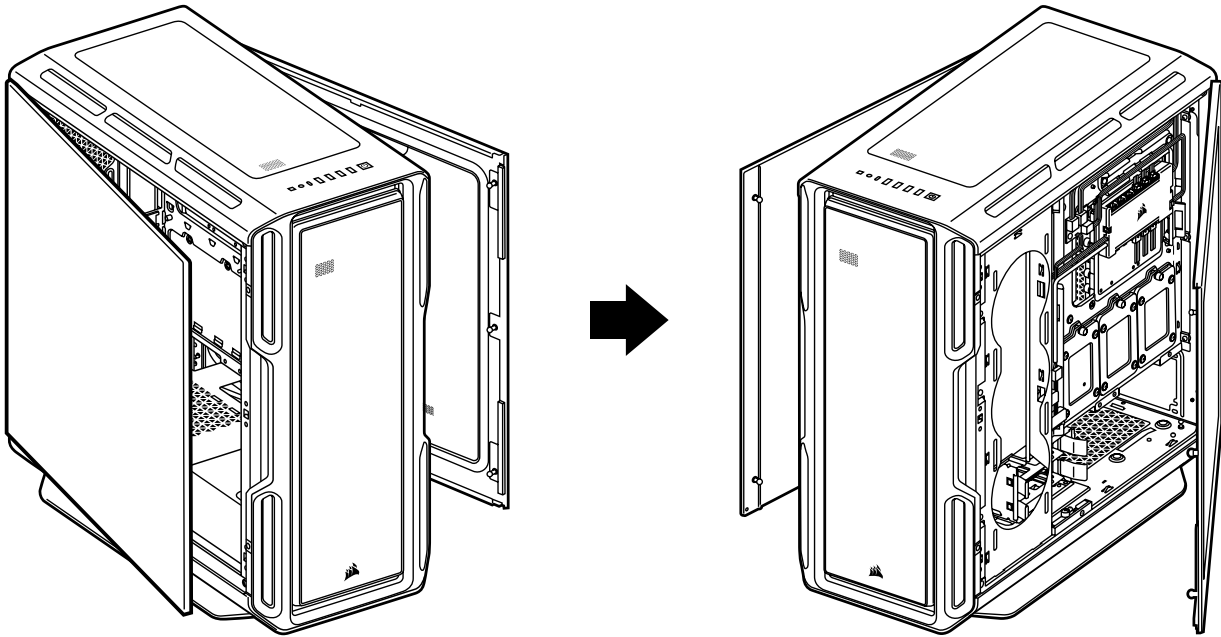
Cable ties

FUNKTIONSMERKMALE DES GEHÄUSES

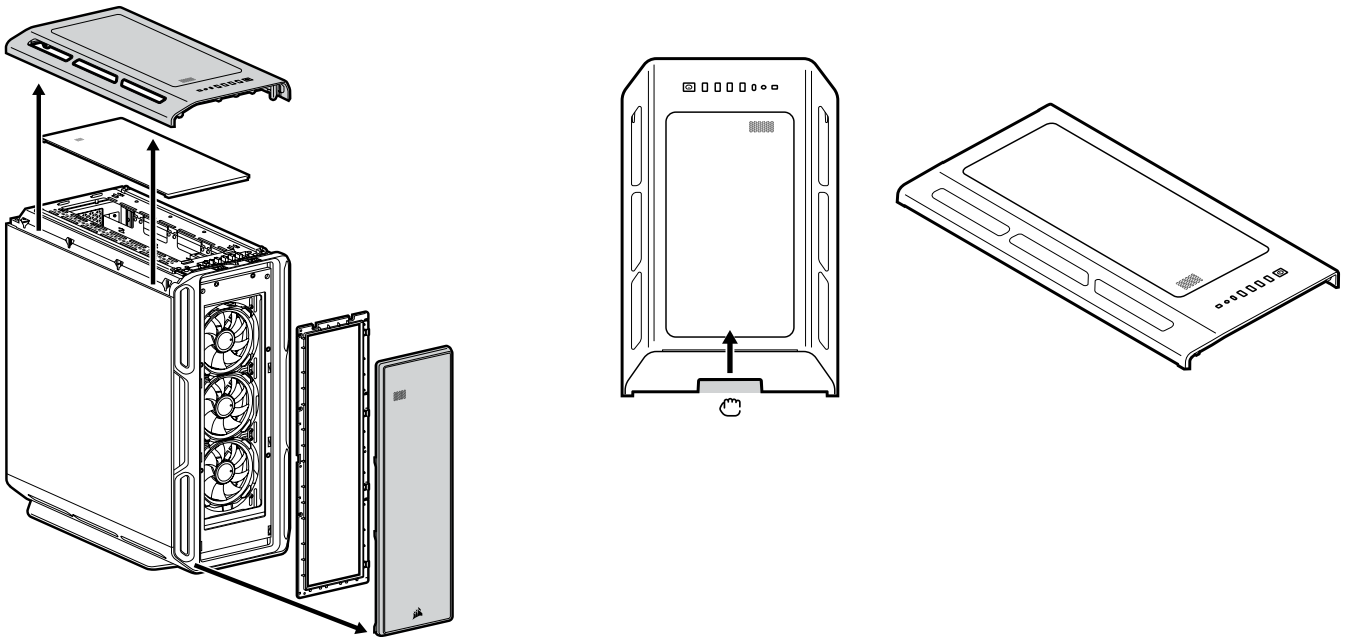


- | | |
|--|---|
| A — SEITENABDECKUNG AUS GEHÄRTETEM GLAS | G — COMMANDER CORE XT |
| B — FRONT-MASCHENDRAHTABDECKUNG | H — LÜFTERHALTERUNG FÜR MAINBOARD-TRAY |
| C — 4 X STAUBFILTER | I — SEITENABDECKUNG AUS MASSIVEM STAHL |
| D — 3 × LL RGB-LÜFTER, 120 MM | J — HALTERUNG FÜR FRONTLÜFTER |
| E — 3 X HERAUSNEHMBARE SSD-SCHÄCHTE | K — MAINBOARD-ZUBEHÖREINSATZ |
| F — 2 X HDD-SCHÄCHTE | L — PSU-NETZTEILABDECKUNGEN |

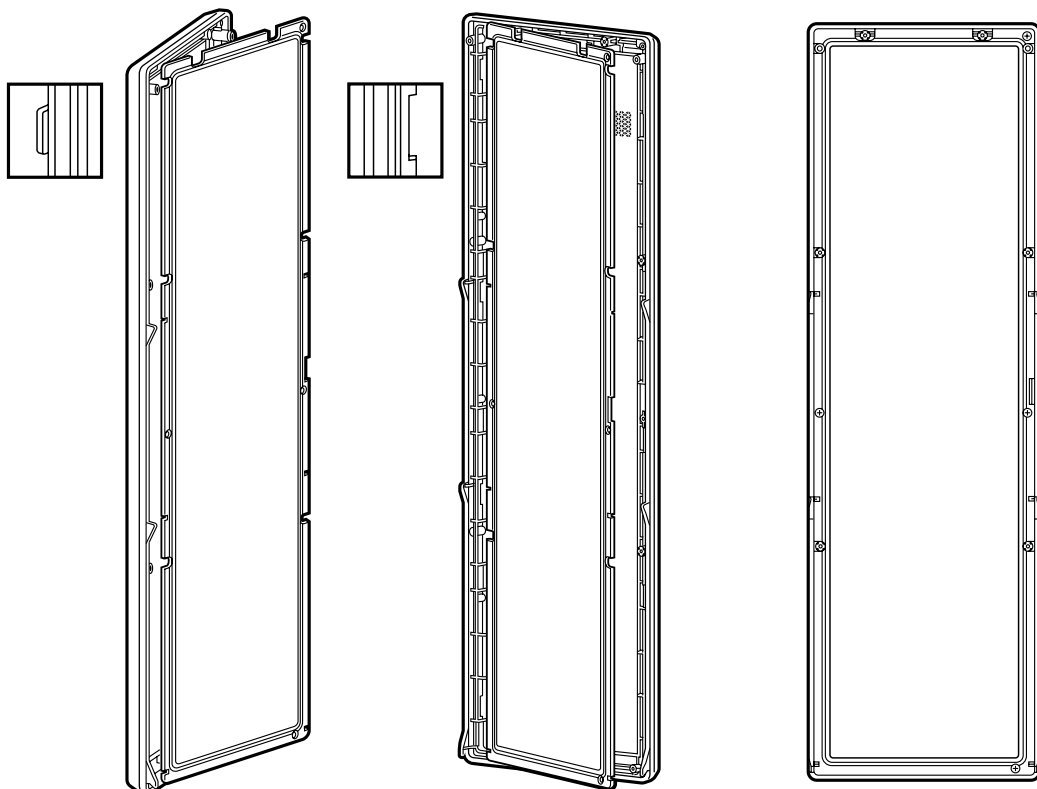
ABNEHMEN DER SEITENABDECKUNGEN



ABNEHMEN DER VORDEREN UND OBEREN BLENDESUPÉRIEUR

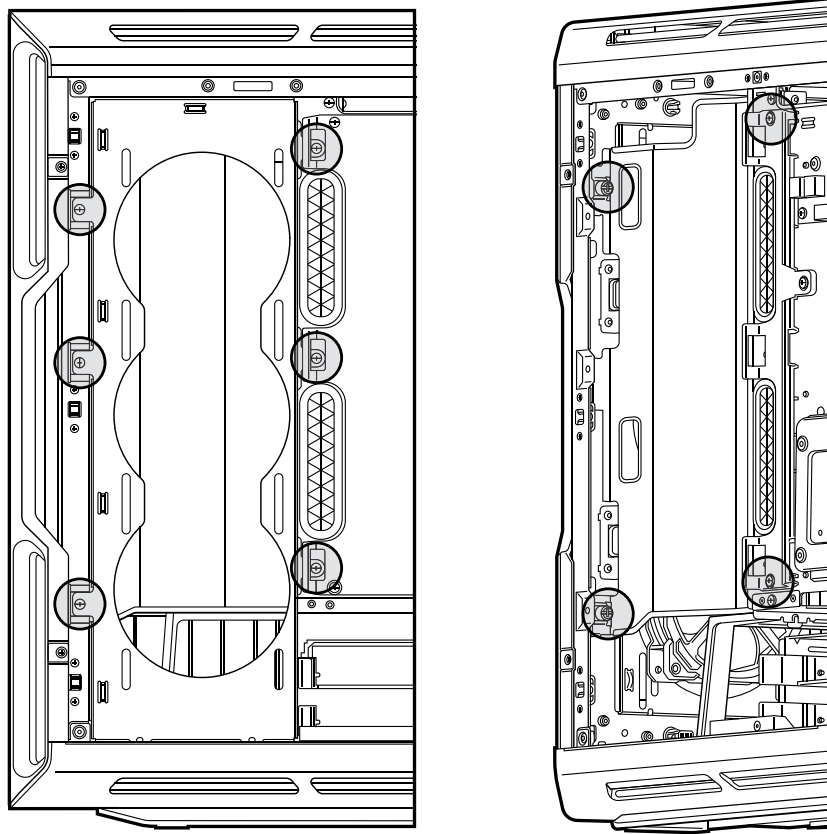


ABNEHMEN DES VORDEREN FILTERS VON DER FRONTABDECKUNG

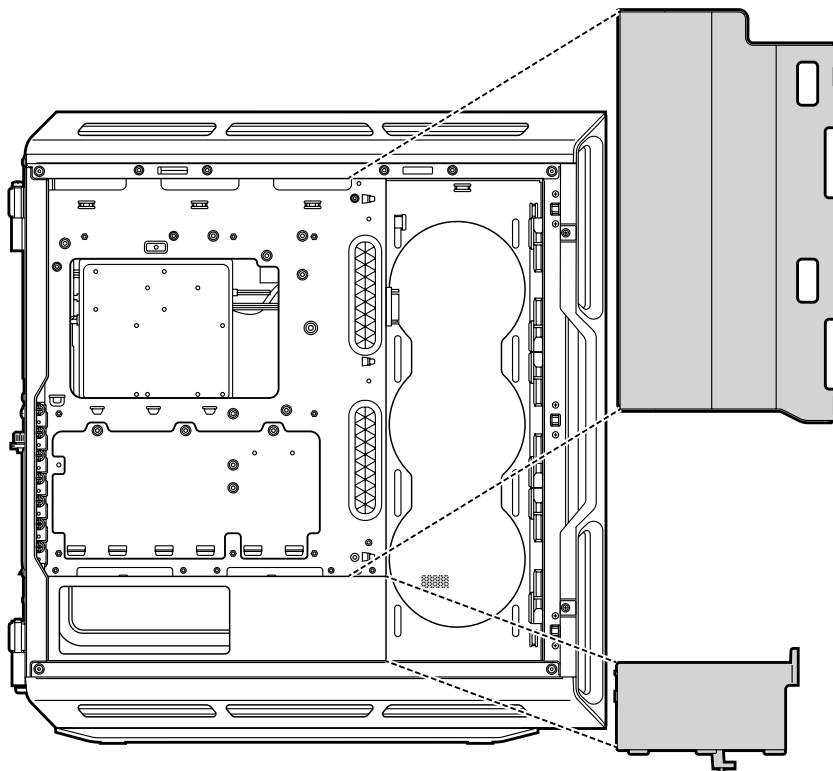


ABNEHMEN DER KABELABDECKUNG

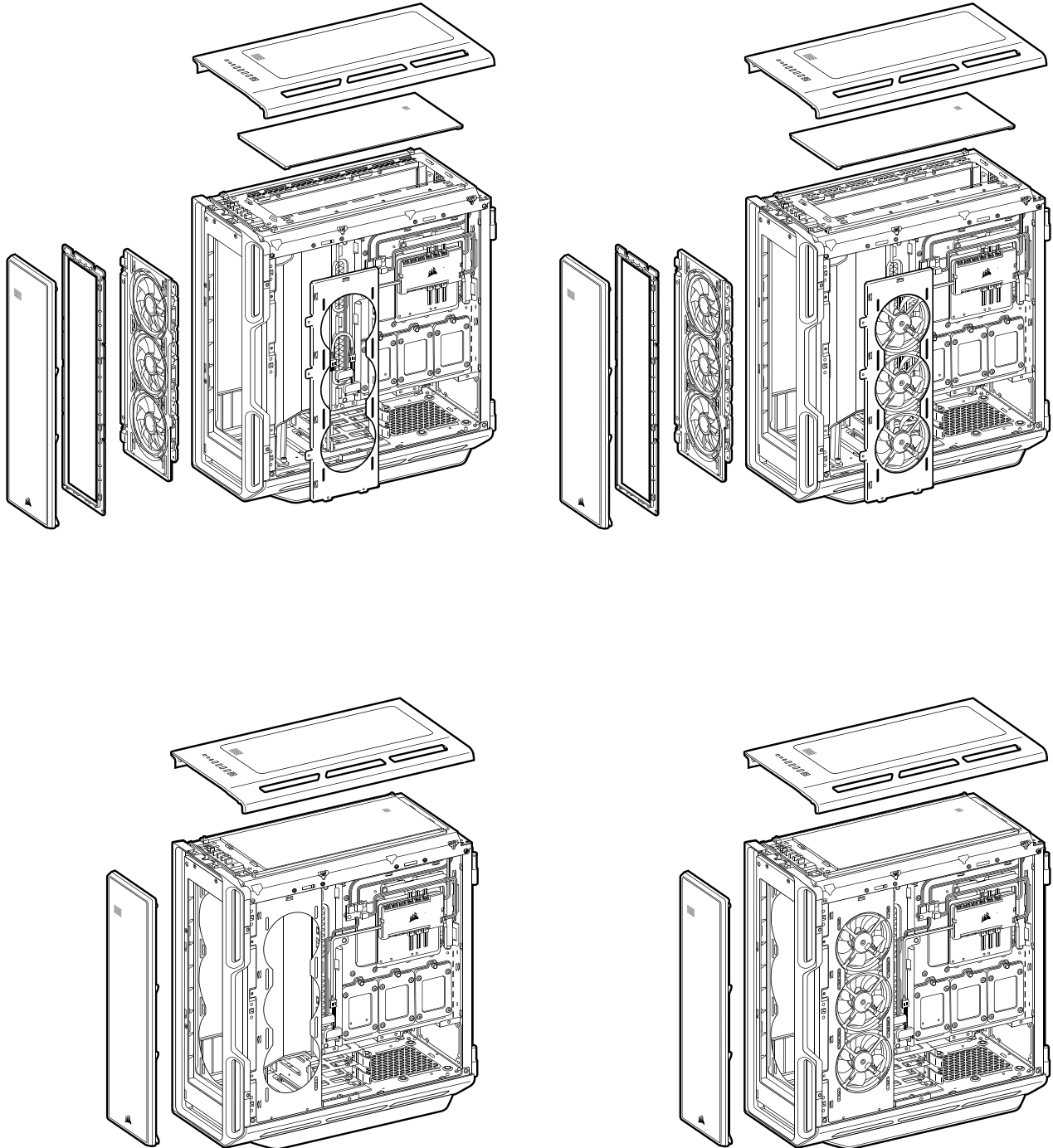
A



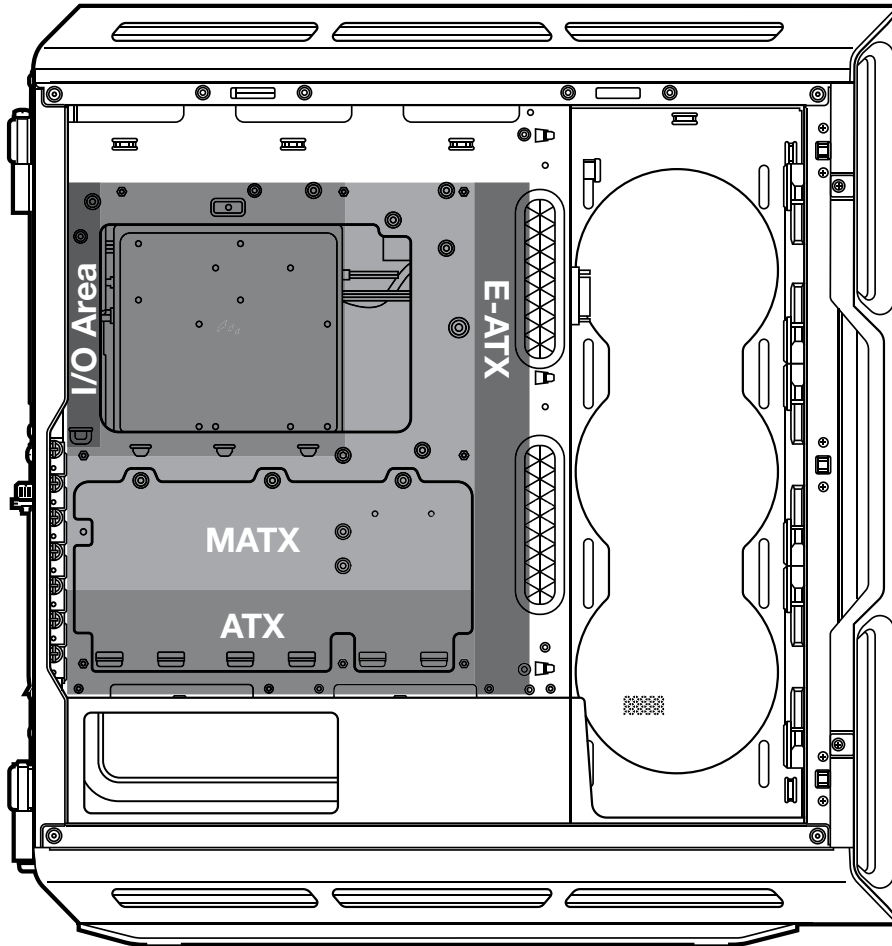
B



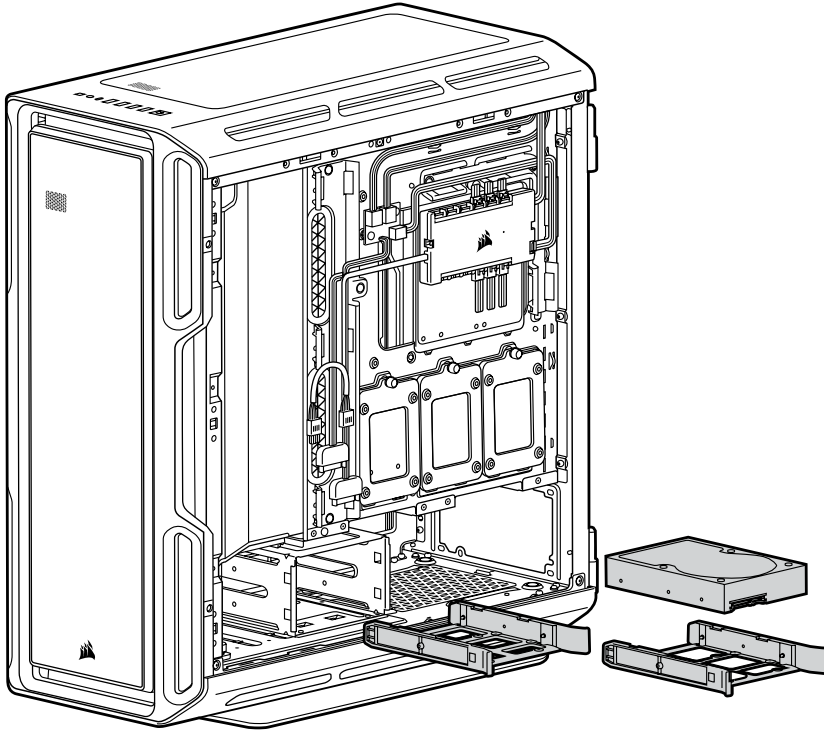
INSTALLATION DER SEITLICHEN LÜFTERLATÉRAUX



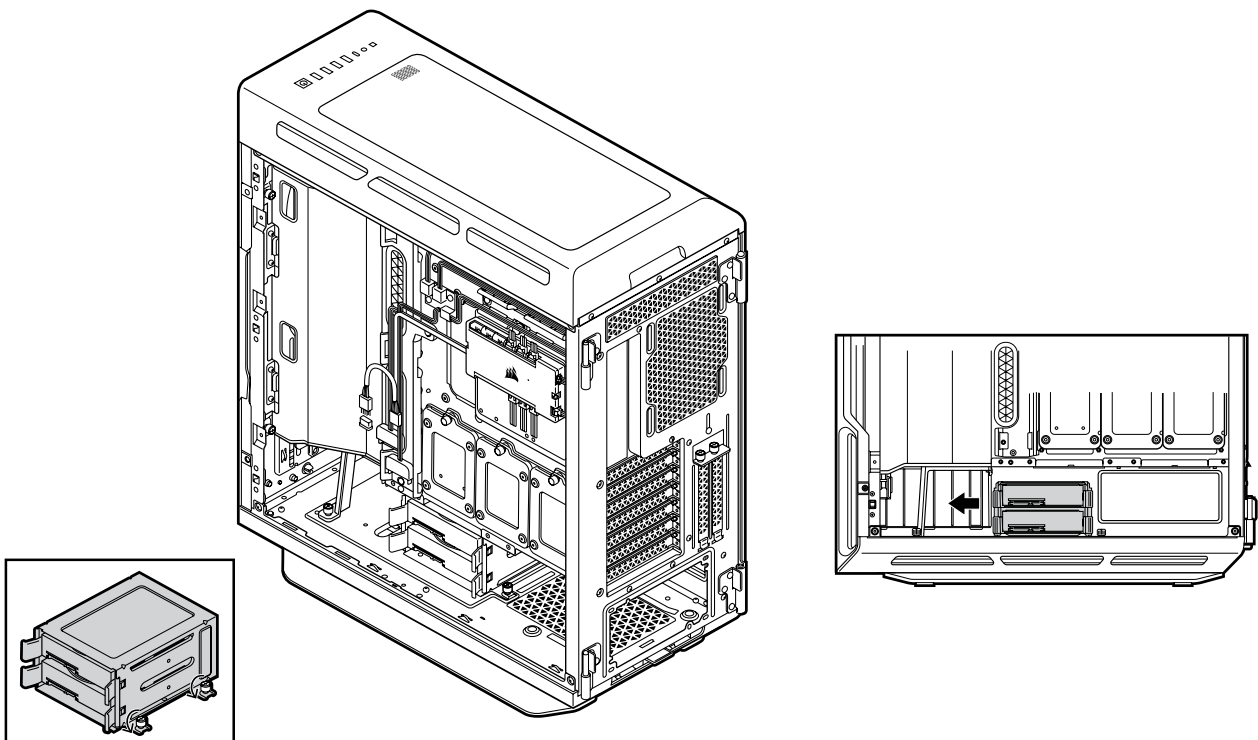
INSTALLATION DES MAINBOARDS



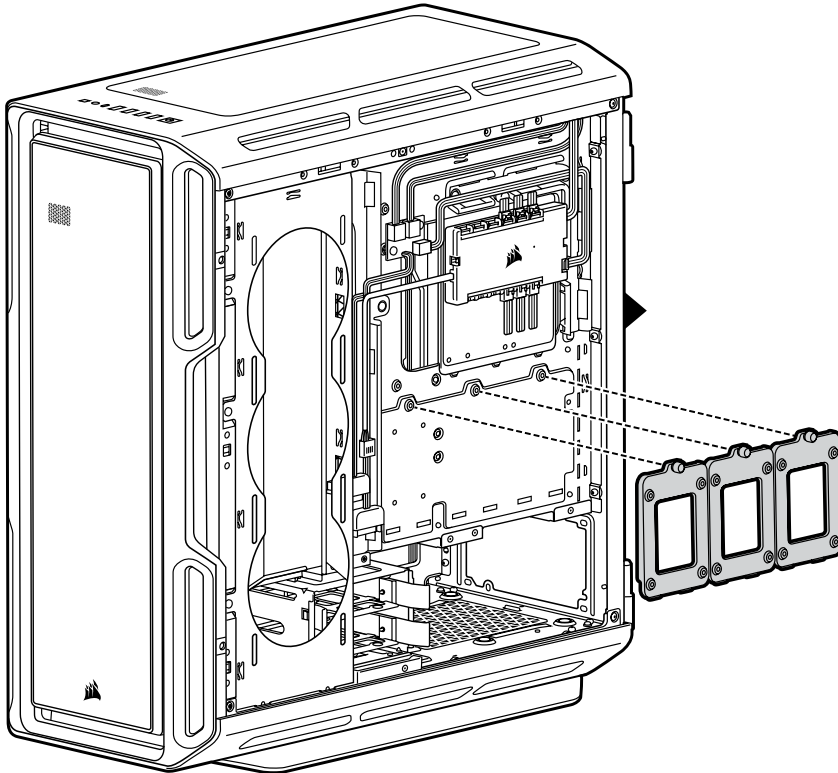
INSTALLATION VON HDD-LAUFWERKEN



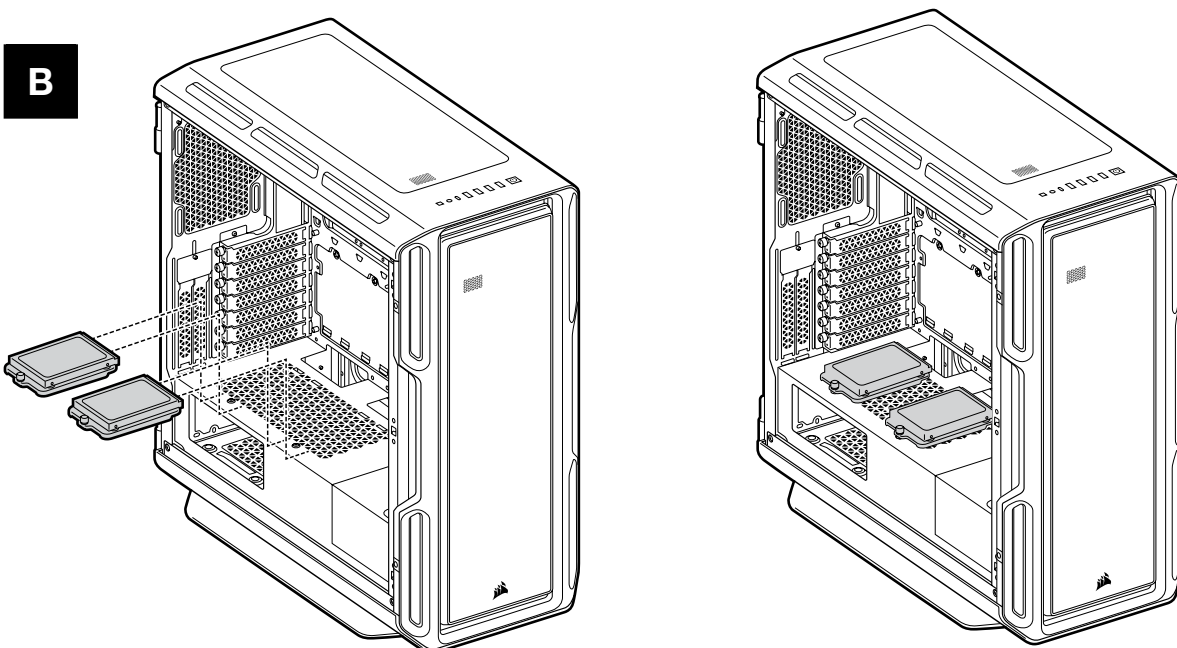
VERSCHIEBEN DES HDD-KÄFIGS



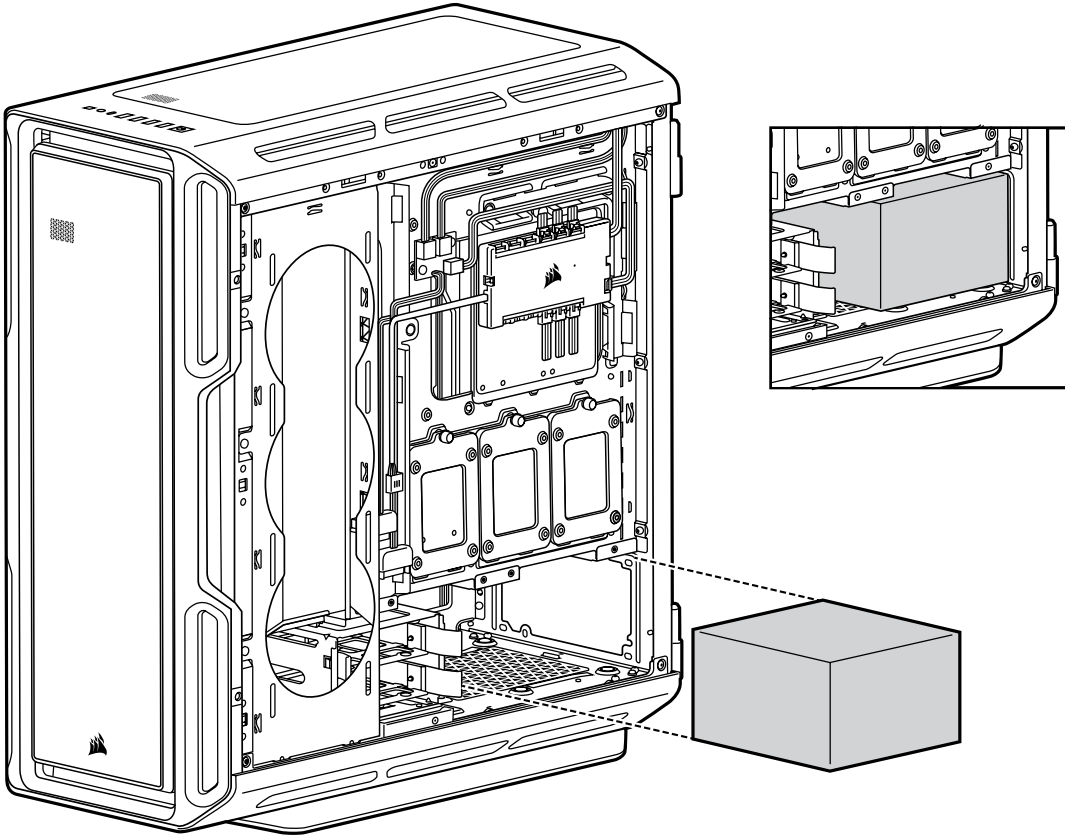
INSTALLATION VON SSD-SCHÄCHTEN

A

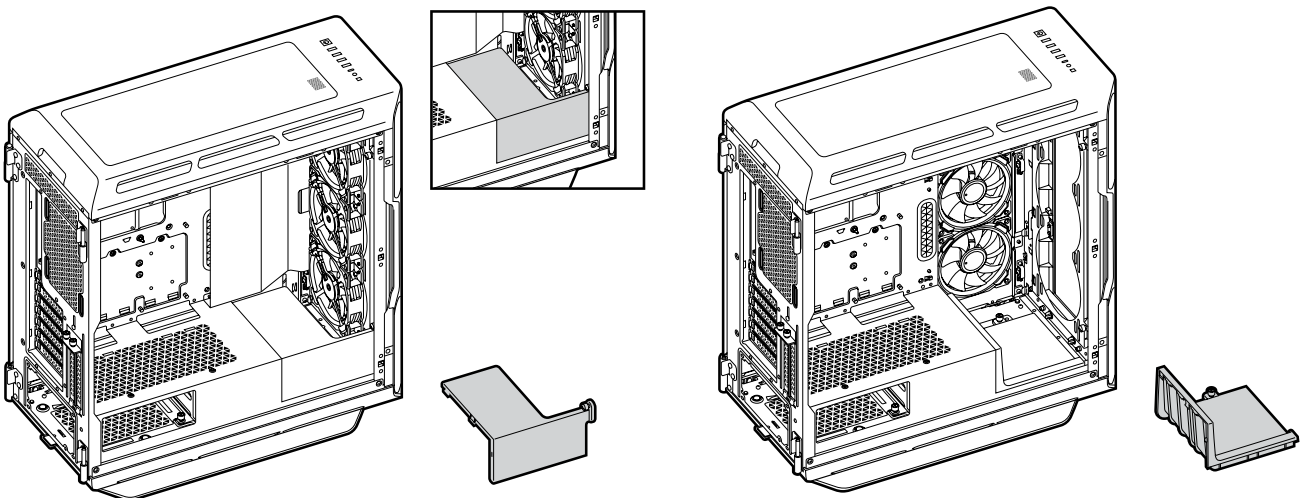
INSTALLATION EINES SSD-LAUFWERKS

B

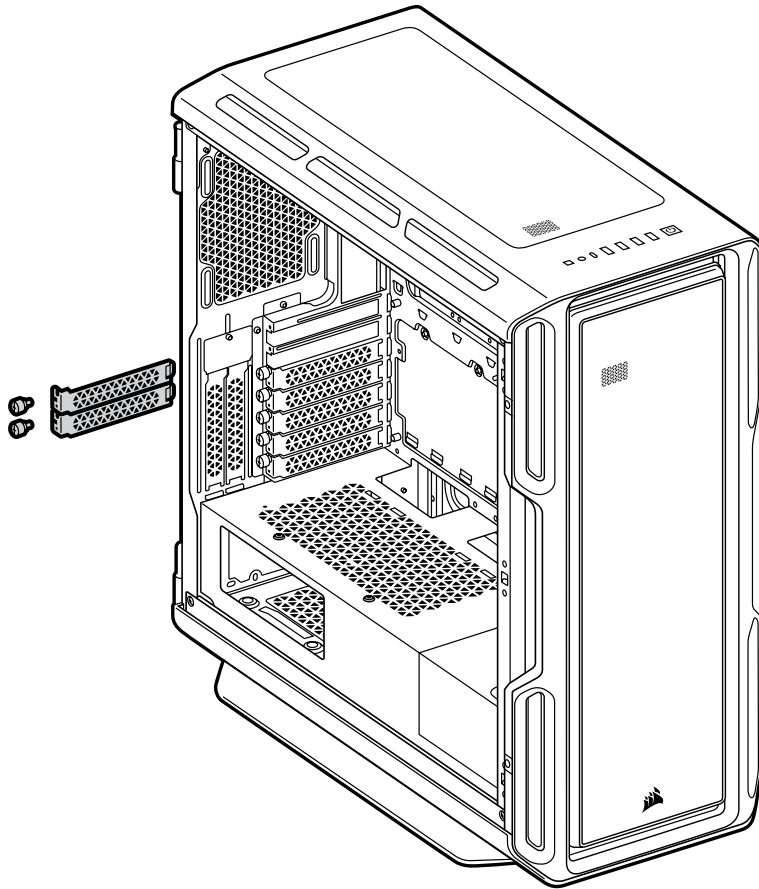
INSTALLATION DES NETZTEILS



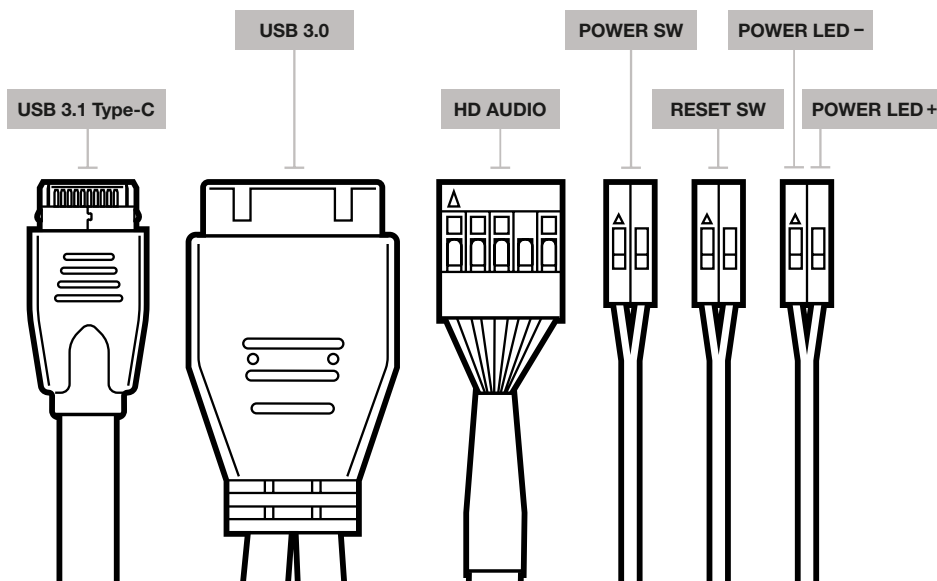
INSTALLATION DER NETZTEILABDECKUNG



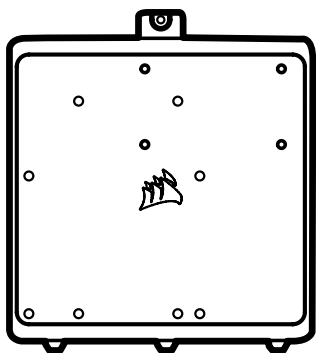
INSTALLATION DER PCI-E-KARTEN



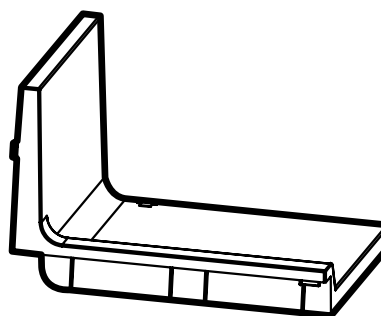
INSTALLATION DER VORDEREN I/O-ANSCHLÜSSEAVANT



ZUBEHÖR



Motherboard accessory tray



PSU optional cover plate

HÄUFIG GESTELLTE FRAGEN

1. **Muss bei der Ein/Austaste und dem Rücksetzschalter der I/O-Abdeckung die Polarität beachtet werden?** Nein, nur bei den LED-Headern.
2. **An wen kann ich mich wenden, wenn ich ein beschädigtes Gehäuse erhalten habe oder einer der Lüfter nicht mehr funktioniert?** Besuchen Sie support.corsair.com und fordern Sie eine RMA an, damit wir das/die beschädigte(n) Teil(e) ersetzen können.
3. **Wo kann ich einen Lüfter anbringen?**

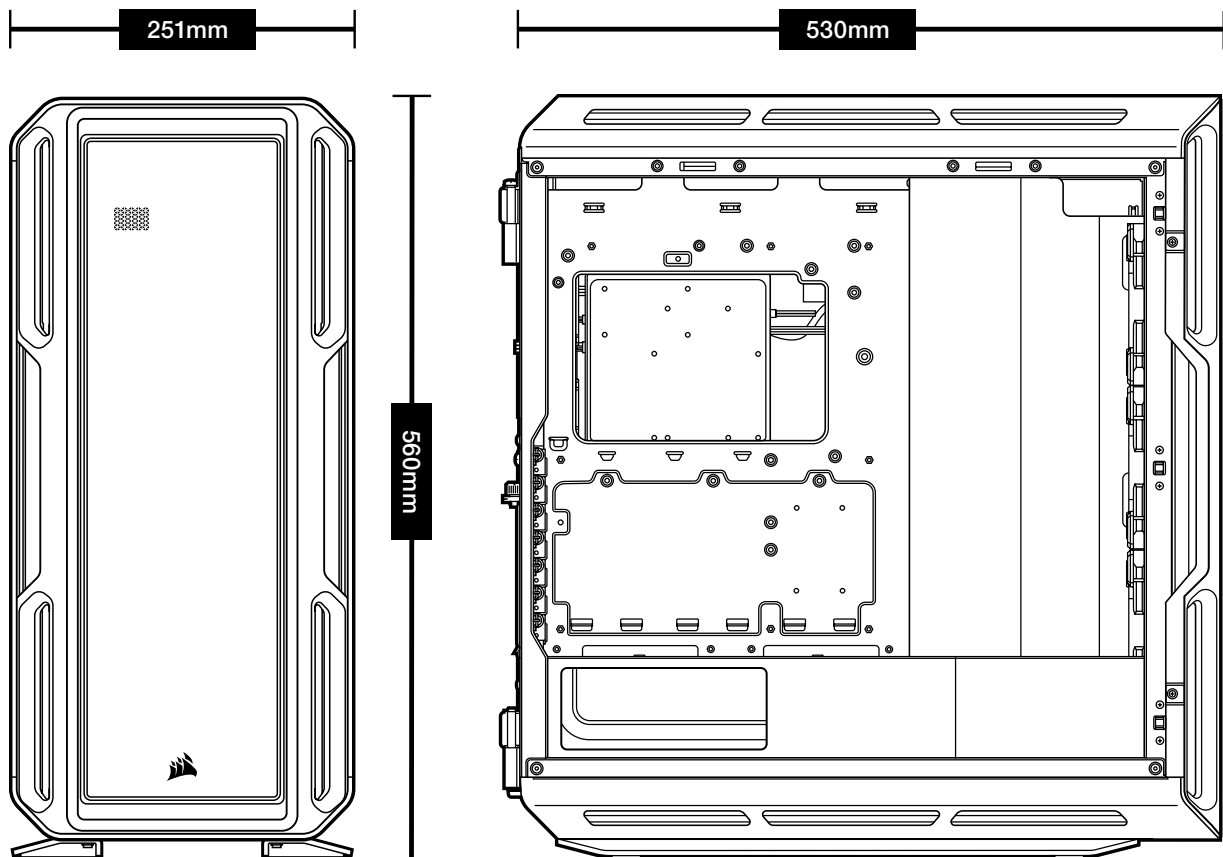
Lüfter-Einbaupunkte	
Vorderseite	3x 120mm / 2x 140mm
Oberseite	3x 120mm / 2x 140mm
Rückseite	120mm
Mainboard-Tray	3x 120mm

Weitere Informationen über dieses Gehäuse finden Sie auf der Produktseite bei corsair.com.

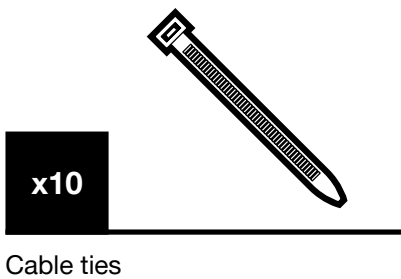
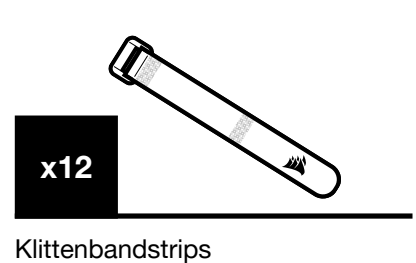
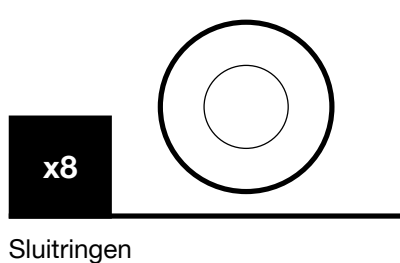
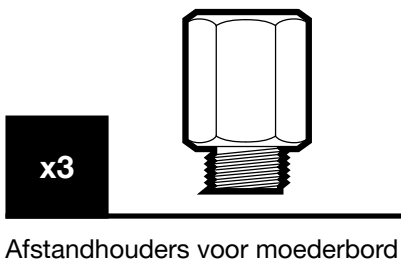
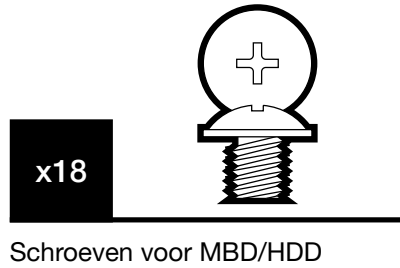
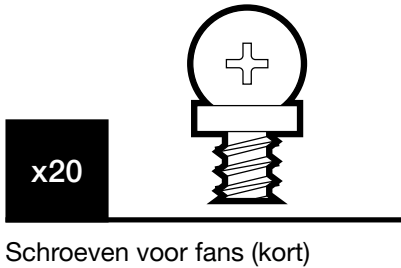
SPECIFICATIES VAN DE BEHUIZING

Lengte	530mm
Breedte	251mm
Hoogte	560mm
Maximale GPU-lengte	400mm
Maximale CPU-hoogte	170mm
Maximale PSU-lengte	250mm
Fanlocaties:	
Voorzijde	3x 120 mm/2x 140 mm (3x LL120 mm meegeleverd)
Bovenzijde	3x 120mm / 2x 140mm
Achterzijde	1x 120mm
Moederbordlade	3x 120 mm (verwijderen van kabelmantel vereist)
Radiatorcompatibiliteit:	
Voorzijde	360mm / 280mm*
Bovenzijde	360mm / 280mm
Achterzijde	120mm
Moederbordlade	360mm*

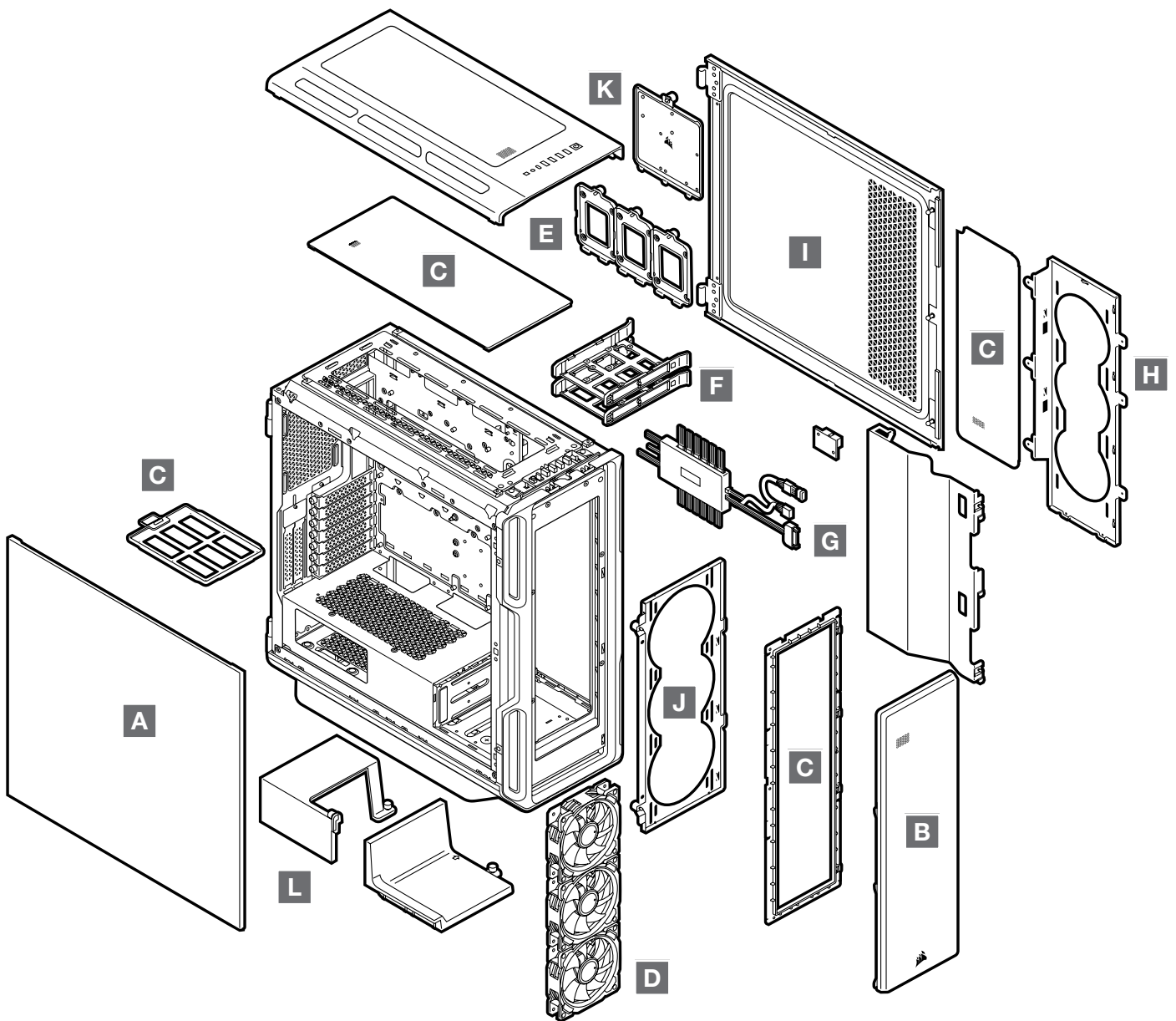
*De locatie in de moederbordlade en de locatie van 360 mm aan de voorzijde kunnen niet tegelijkertijd gebruikt worden bij de installatie van radiatoren



INHOUD VAN DE ACCESSOIRESKIT



KENMERKEN VAN DE BEHUIZING



A — ZIJPANEEL VAN GEHARD GLAS

B — VOORPANEEL VAN MESH

C — 4X STOFFILTER

D — 3X LL RGB-FAN VAN 120 MM

E — 3X UITNEEMBARE SSD-LADE

F — 2X HDD-LADE

G — COMMANDER CORE XT

H — FANBEUGEL MOEDERBORDLADE

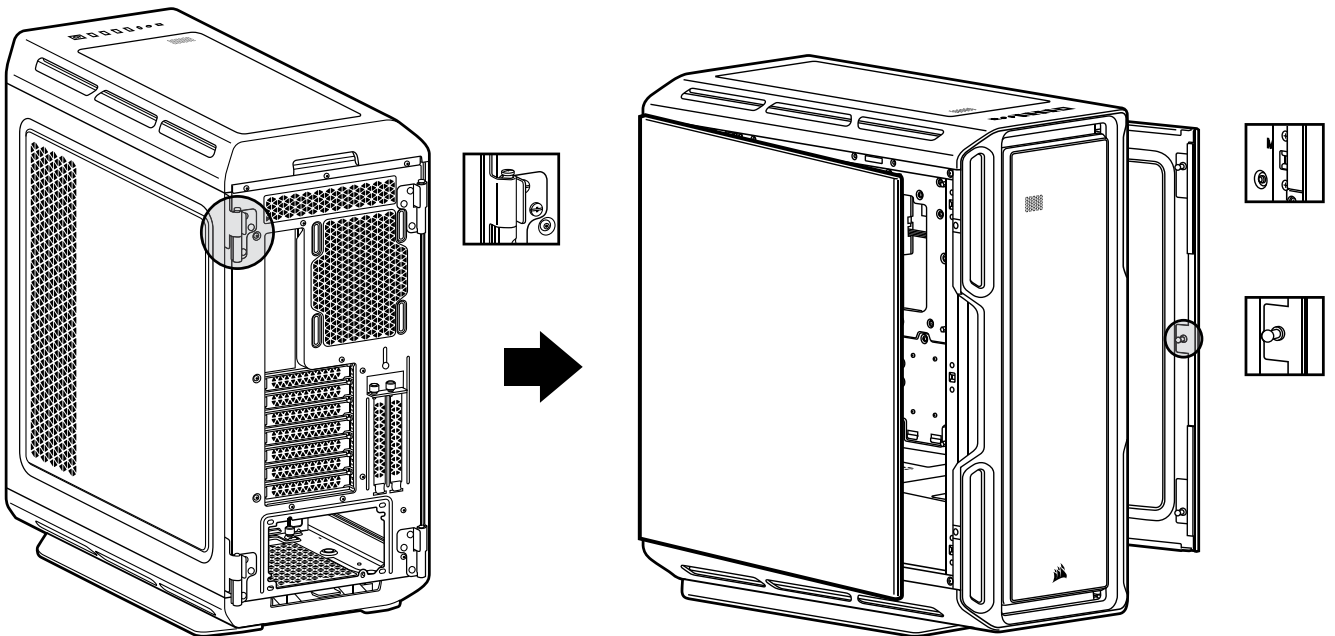
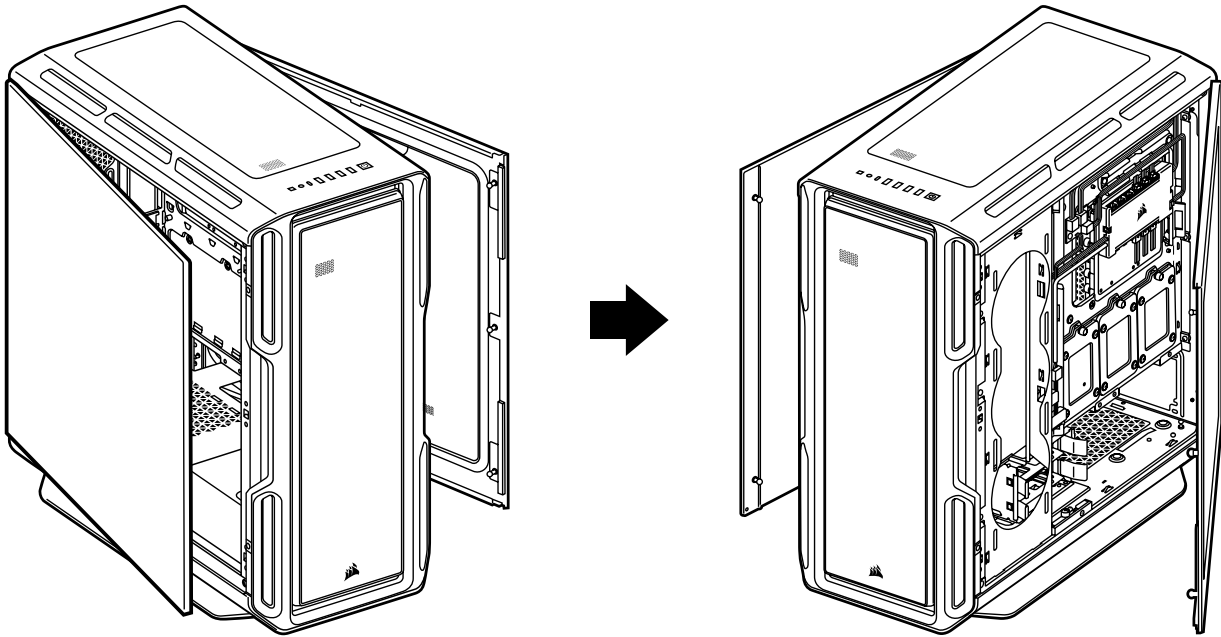
I — ZIJPANEEL VAN MASSIEF STAAL

J — FANBEUGEL VOORZIJDE

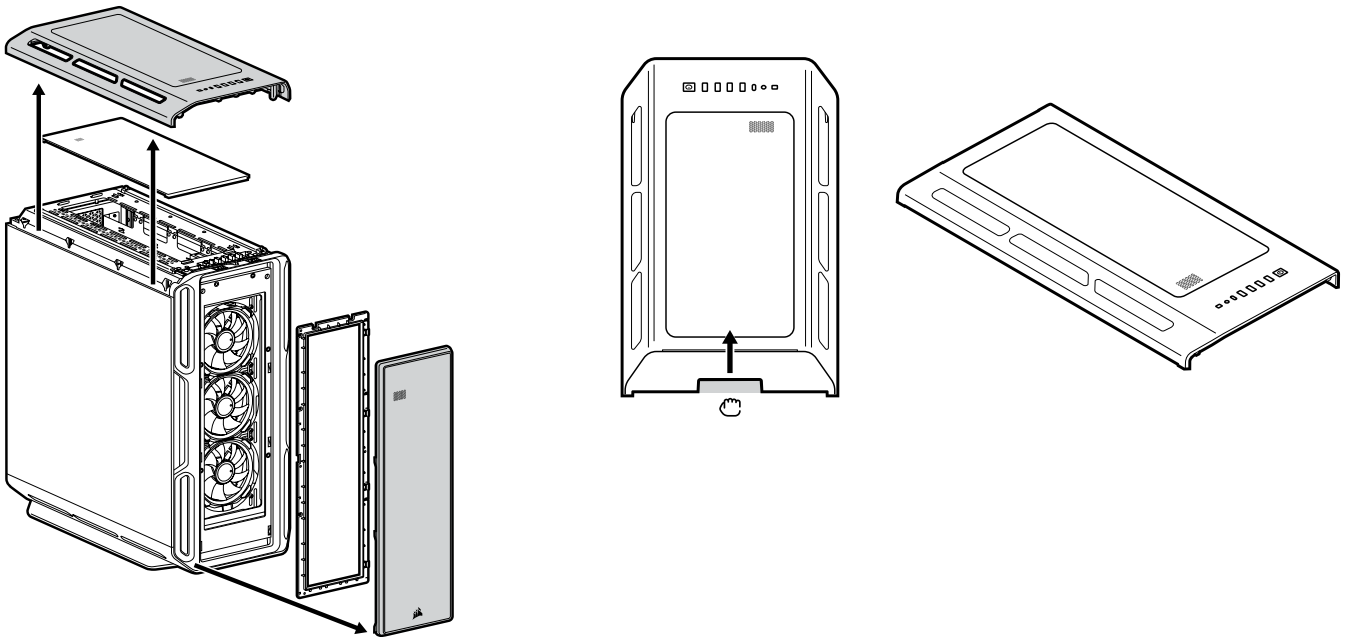
K — ACCESSOIRESLADE MOEDERBORD

L — PSU-PLATEN

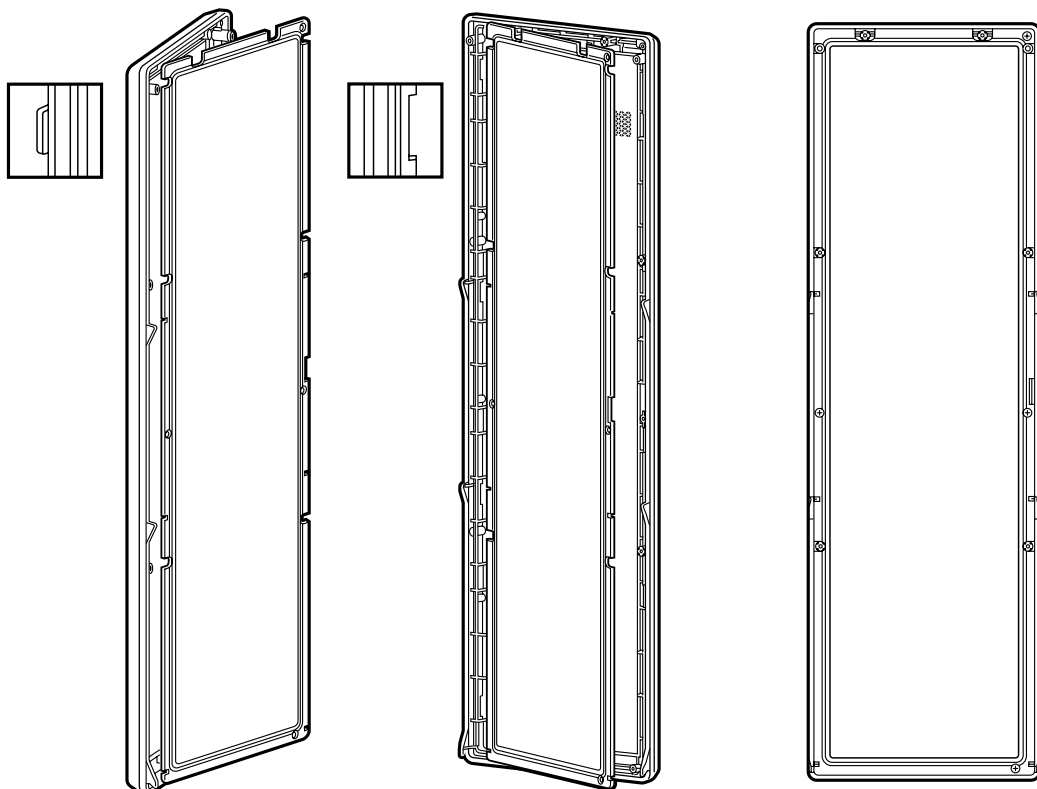
ZIJPANELEN VERWIJDEREN



VOORPANEEL EN BOVENKANT VERWIJDEREN

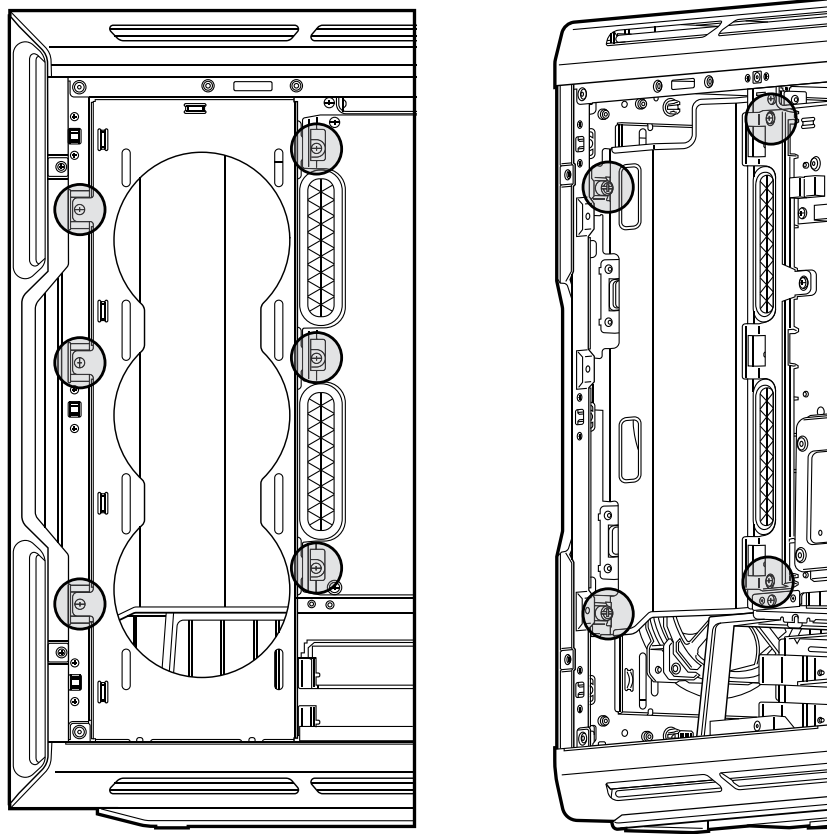


FILTER AAN VOORZIJDE VAN VOORPANEEL VERWIJDEREN

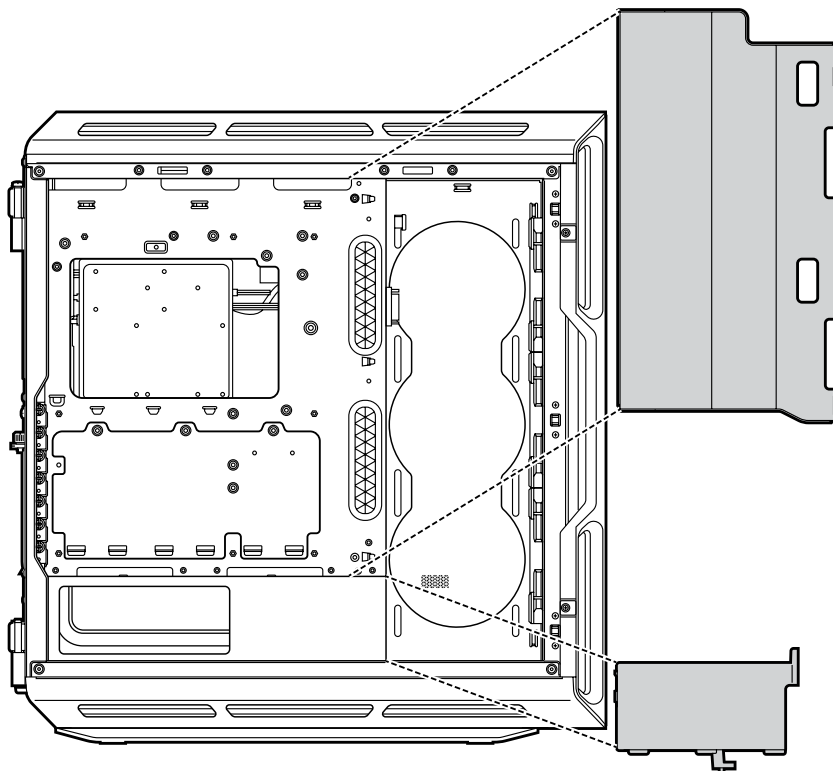


KABELMANTEL VERWIJDEREN

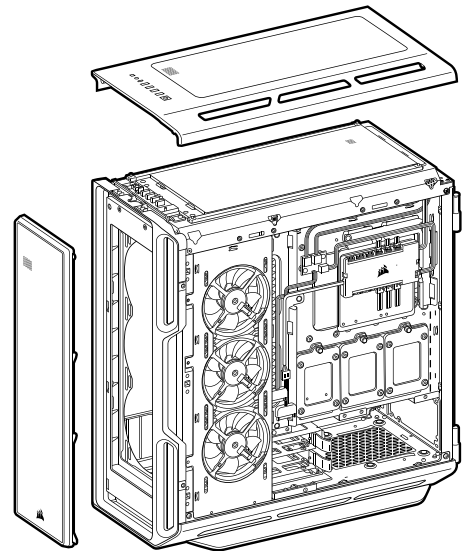
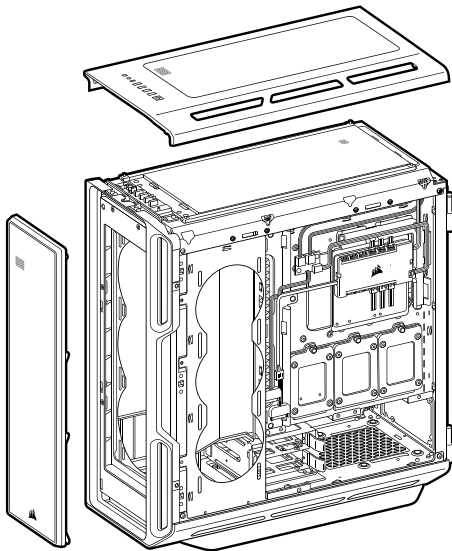
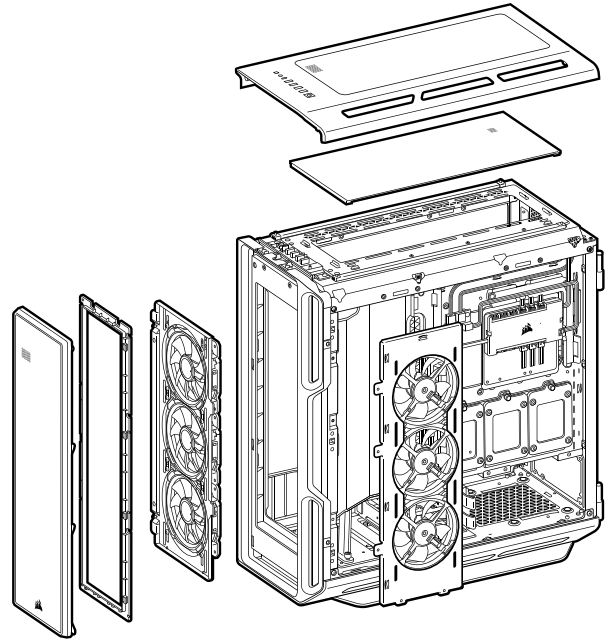
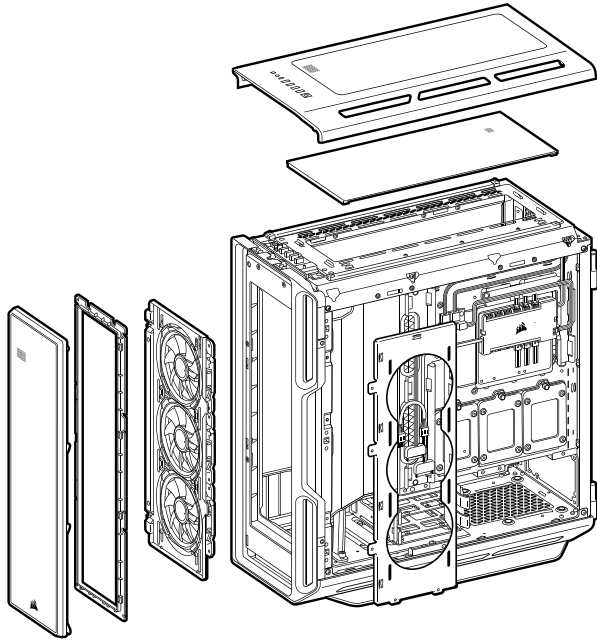
A



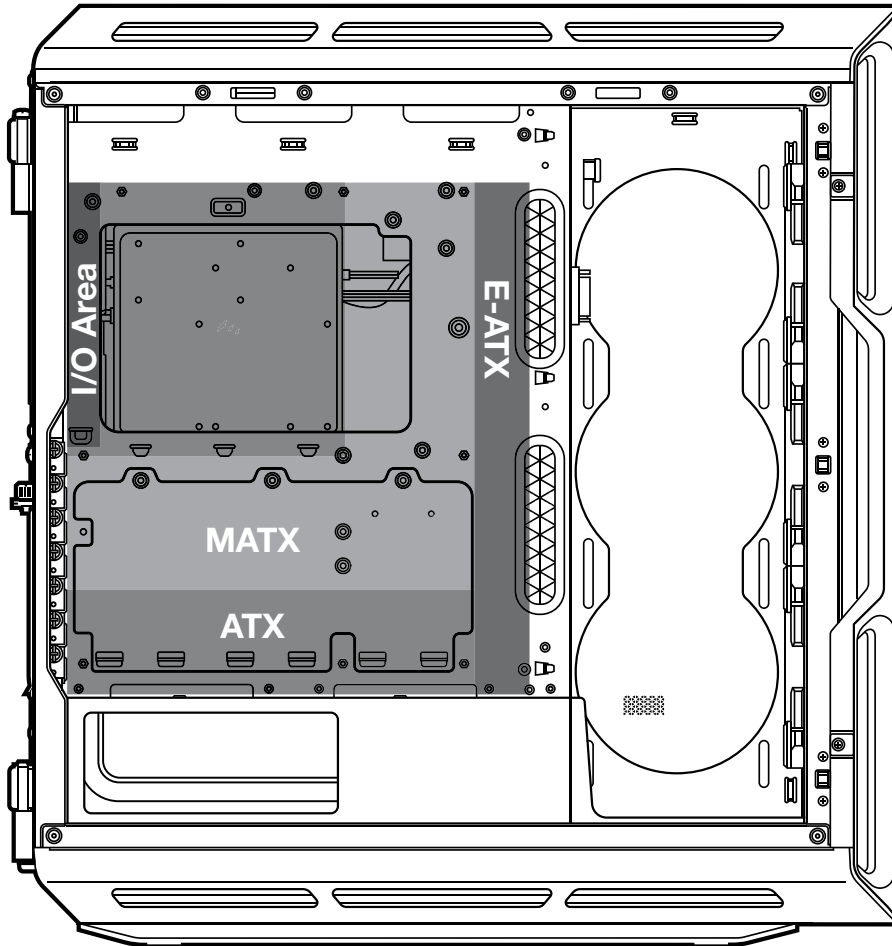
B



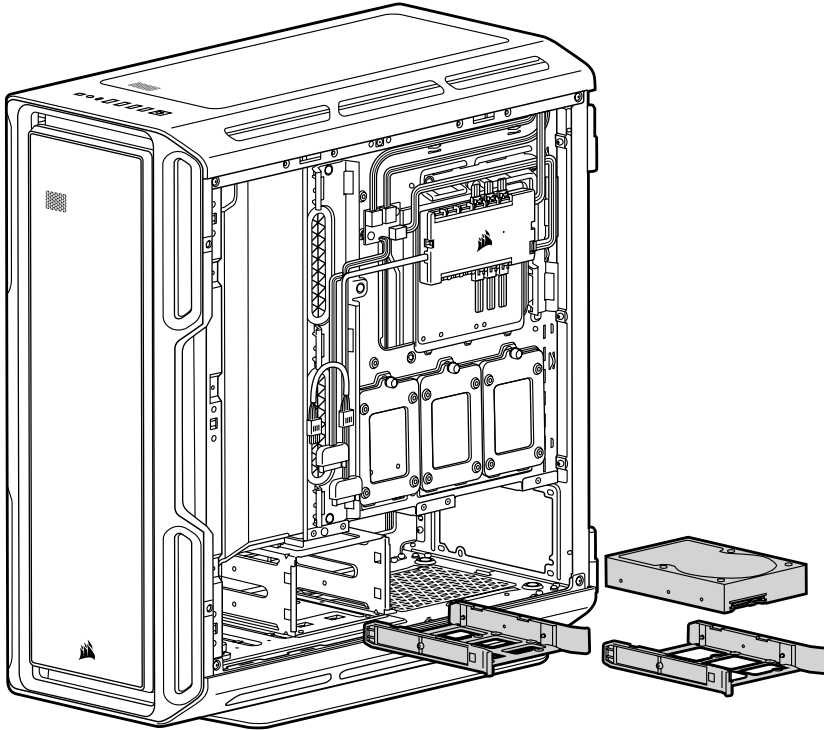
FANS AAN ZIJKANT INSTALLEREN



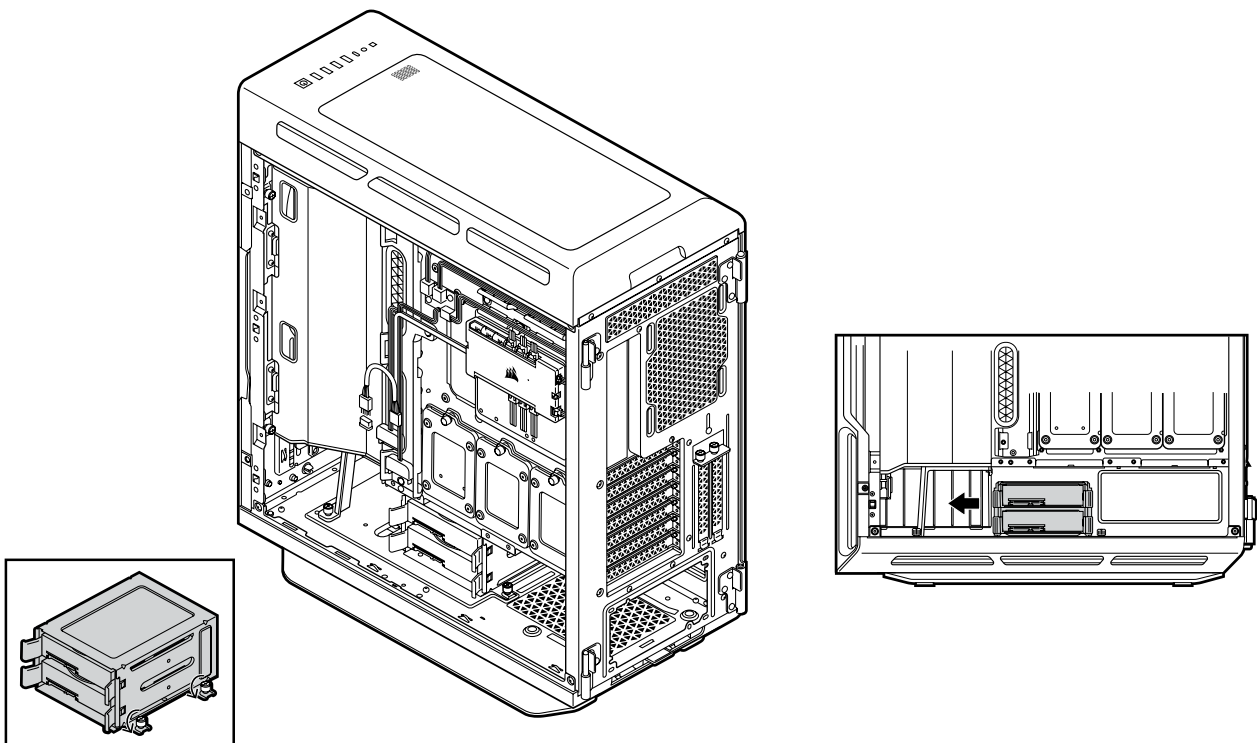
HET MOEDERBORD INSTALLEREN



HDD'S INSTALLEREN

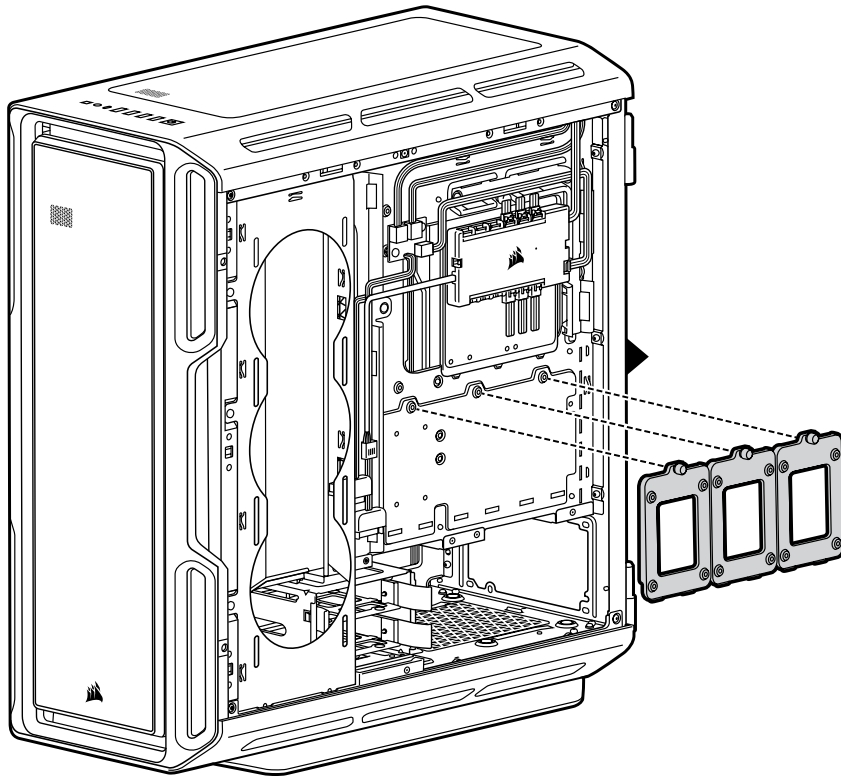


DE HDD-BEHUIZING VERPLAATSEN



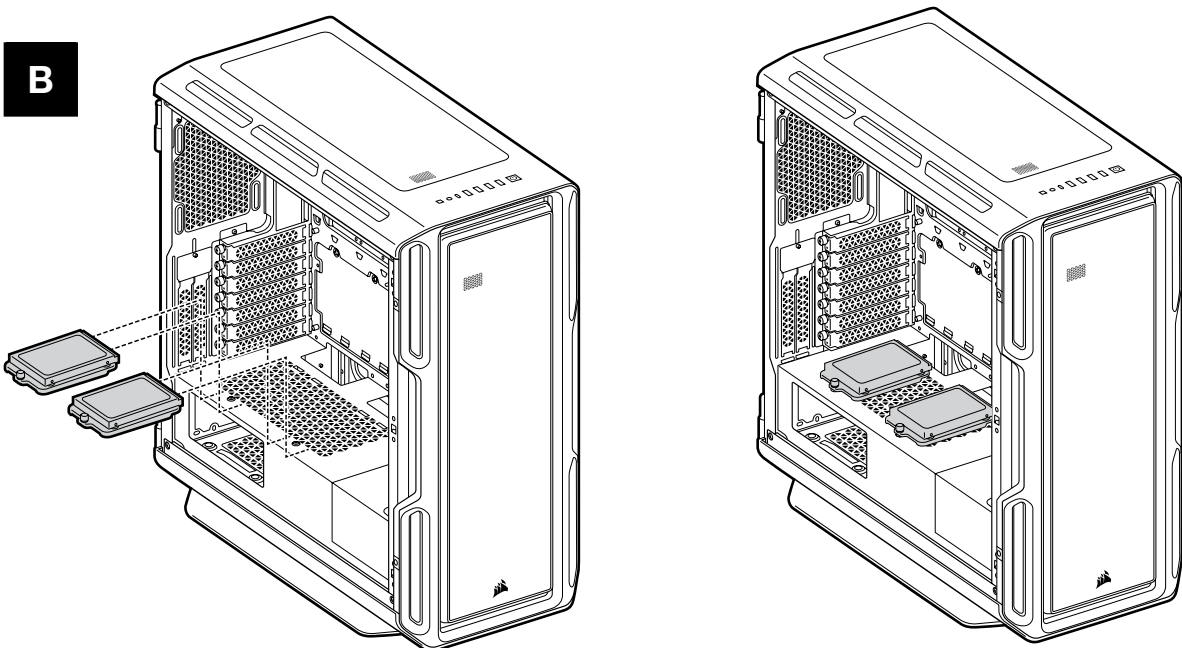
SSD-LADES INSTALLEREN

A

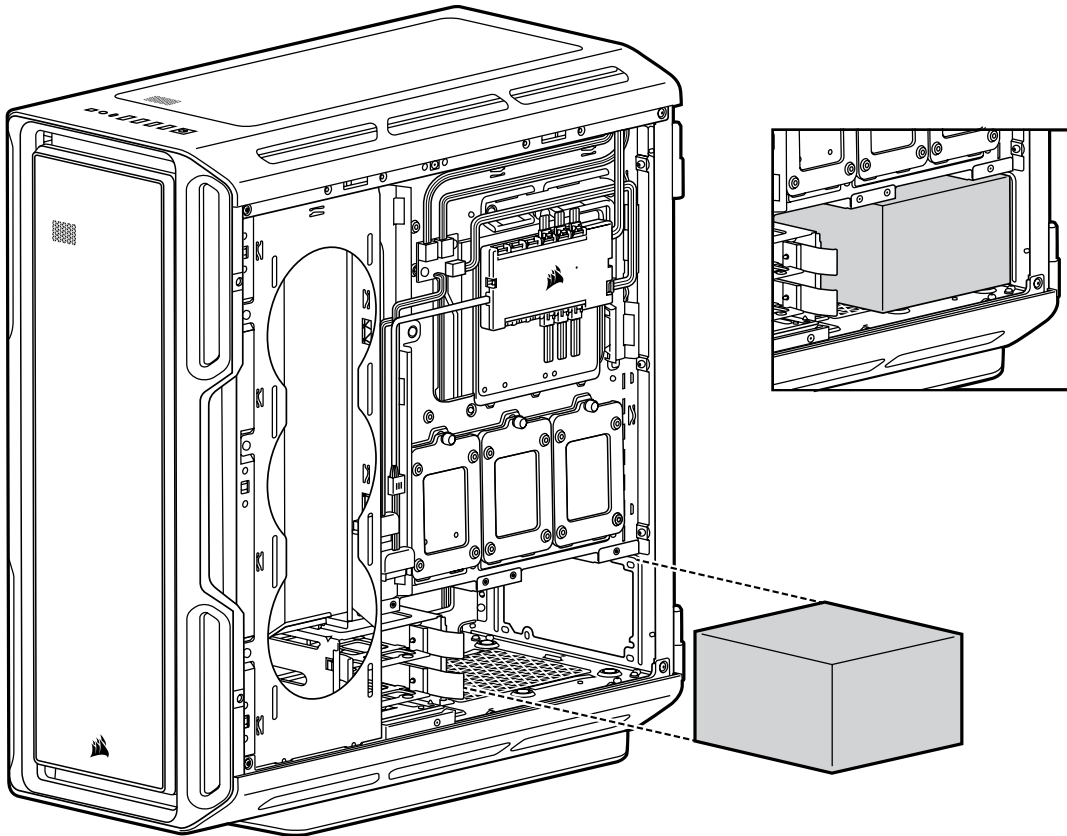


SSD INSTALLEREN

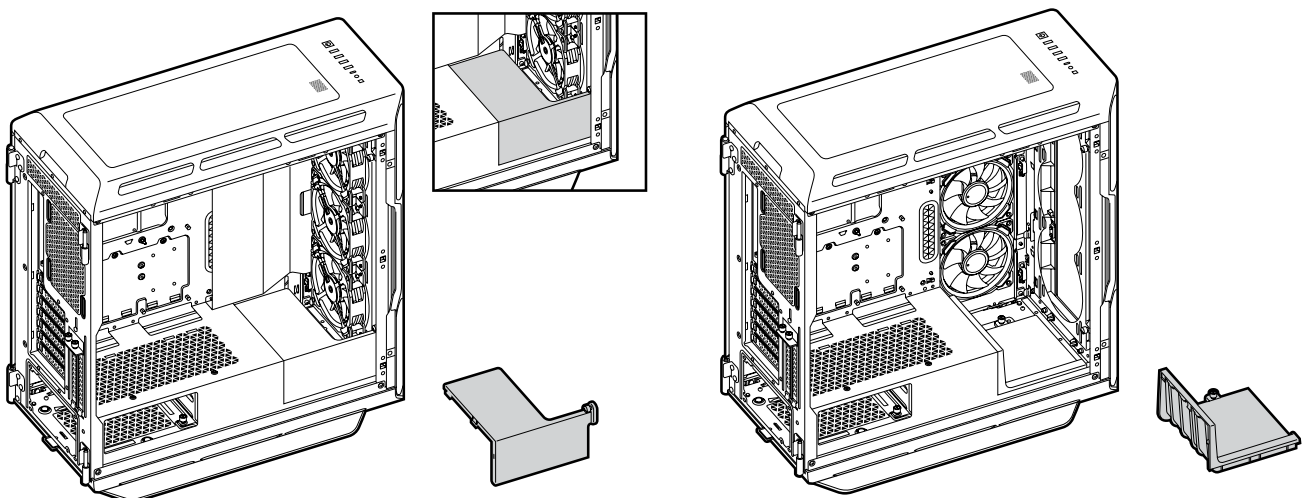
B



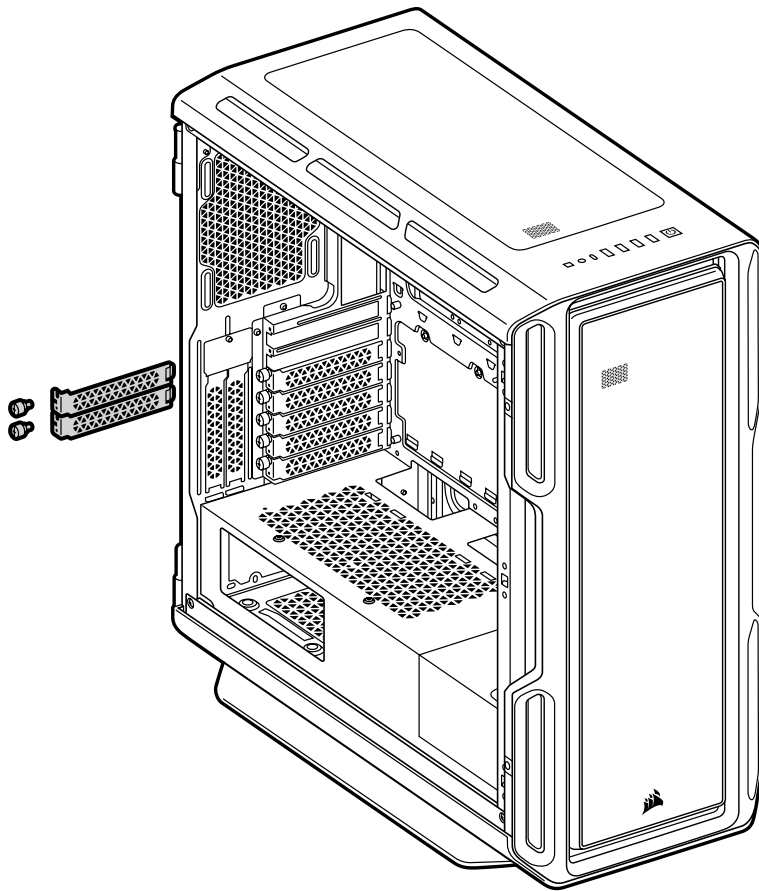
PSU INSTALLEREN



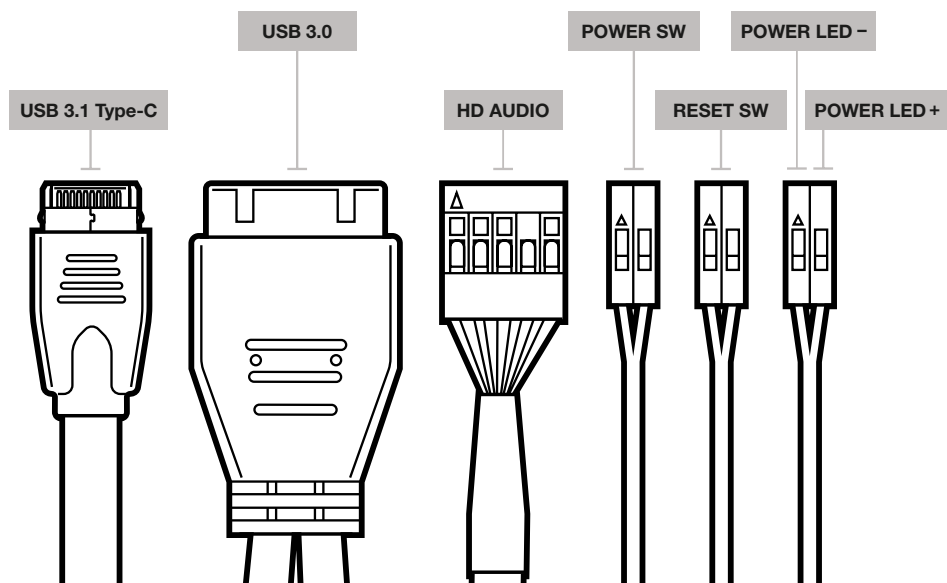
PSU-PLAAT INSTALLEREN



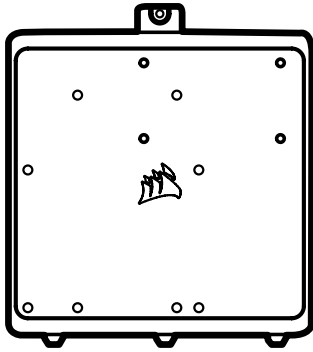
PCI-E-KAARTEN INSTALLEREN



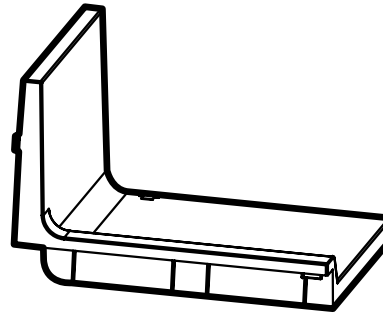
DE I/O-CONNECTOREN AAN DE VOORZIJDE INSTALLEREN



ACCESSOIRES



Motherboard accessory tray



PSU optional cover plate

VEELGESTELDE VRAGEN

1. **Is de polariteit van belang voor de aan/uit- en resetheader van het I/O-paneel?**
Nee, alleen voor de ledheaders.
2. **Met wie moet ik contact opnemen als de behuizing bij ontvangst beschadigd is of als een van de fans niet meer werkt?** Ga naar support.corsair.com en vraag een RMA (retourbon) aan, zodat we beschadigde onderdelen kunnen vervangen.
3. **Waar kan ik een fan installeren?**

Fan mount locations

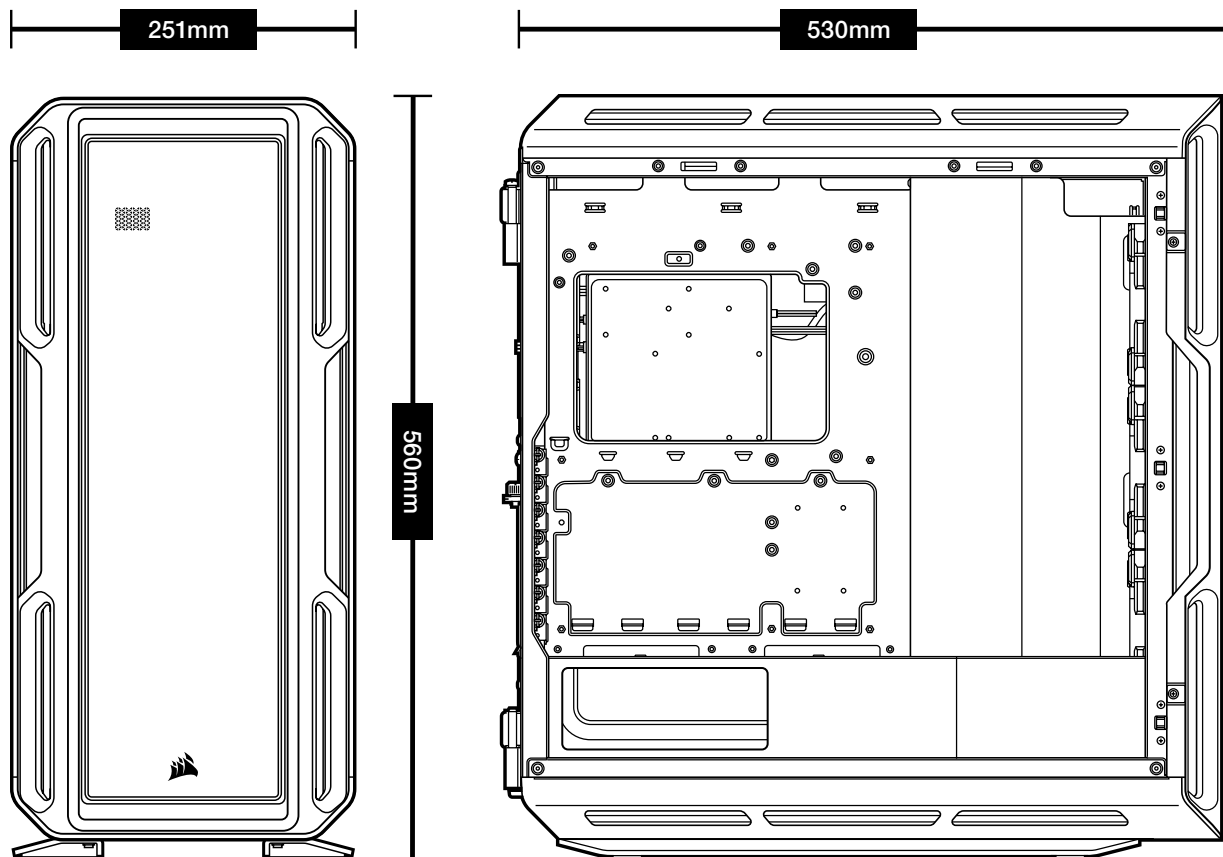
Fan mount locations	
Voorzijde	3x 120mm / 2x 140mm
Bovenzijde	3x 120mm / 2x 140mm
Achterzijde	120mm
Moederbordlade	3x 120mm

Ga naar de productpagina op corsair.com voor meer informatie over deze behuizing.

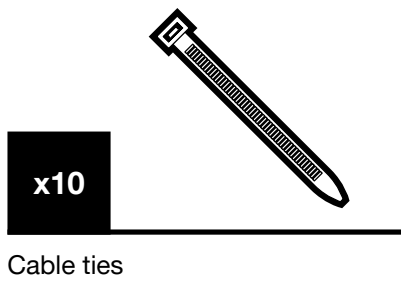
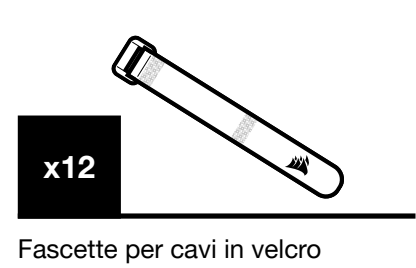
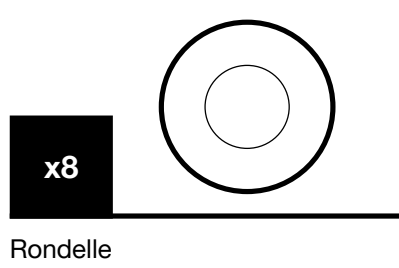
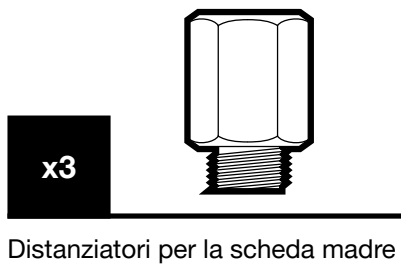
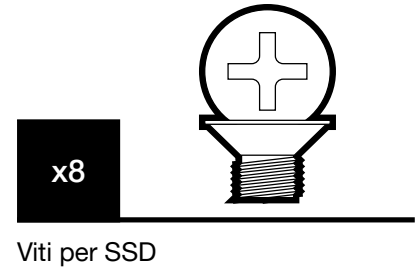
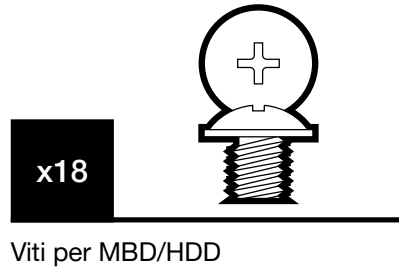
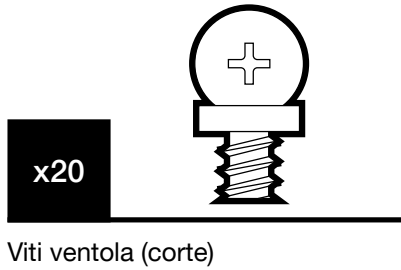
SPECIFICHE CASE

Lunghezza	530mm
Larghezza	251mm
Altezza	560mm
Lunghezza massima GPU	400mm
Altezza massima della CPU	170mm
Lunghezza massima dell'alimentatore	250mm
Posizioni delle ventole:	
Parte anteriore	3 da 120 mm/2 da 140 mm (3 LL da 120 mm incluse)
Superiore	3 da 120 mm/2 da 140 mm
Parte posteriore	1 da 120 mm
Vassoio scheda madre	3 da 120 mm (richiede la rimozione del coperchio copricavi)
Compatibilità del radiatore:	
Compatibilità del radiatore:	360mm / 280mm*
Superiore	360mm / 280mm
Parte posteriore	120mm
Vassoio scheda madre	360mm*

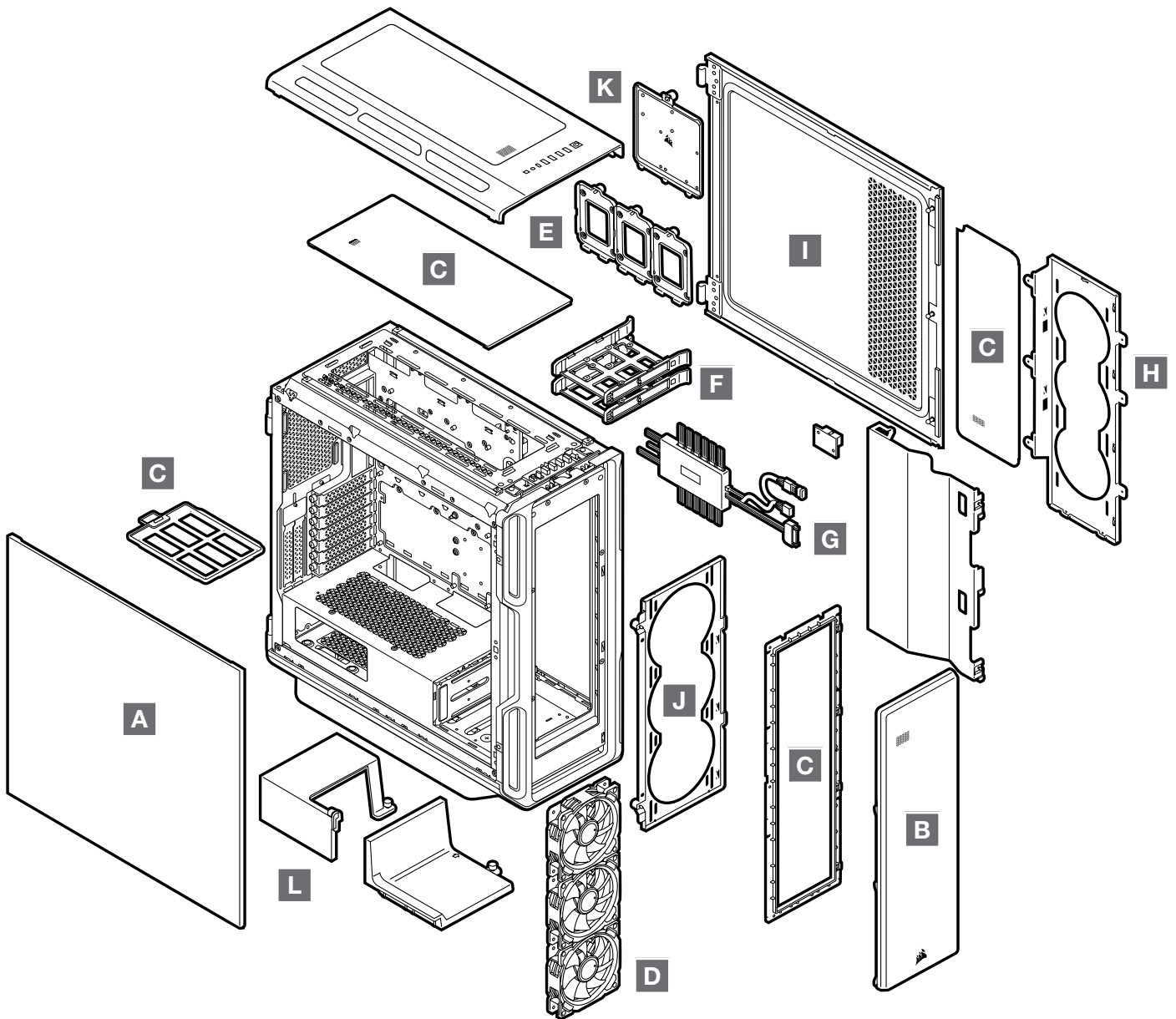
*Il vassoio scheda madre e le posizioni anteriori da 360 mm non possono essere utilizzati nello stesso momento in cui vengono installati i radiatori



CONTENUTO KIT DI ACCESSORI



CARATTERISTICHE CASE



A — PANNELLO LATERALE IN VETRO TEMPERATO

B — PANNELLO ANTERIORE IN MESH

C — 4 FILTRI ANTIPOLVERE

D — 3 VENTOLE RGB LL DA 120 MM

E — 3 VASSOI PER UNITÀ SSD RIMOVIBILI

F — 2 VASSOI PER UNITÀ HDD

G — COMMANDER CORE XT

H — STAFFA VENTOLA VASSOIO SCHEDE MADRE

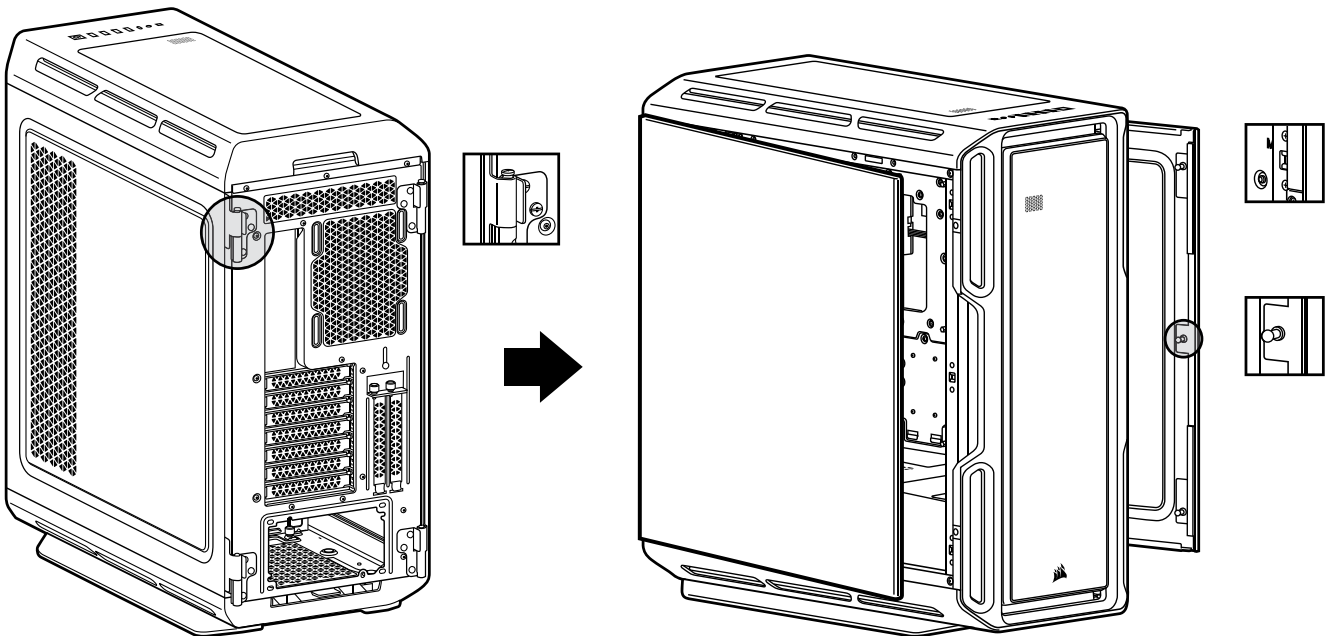
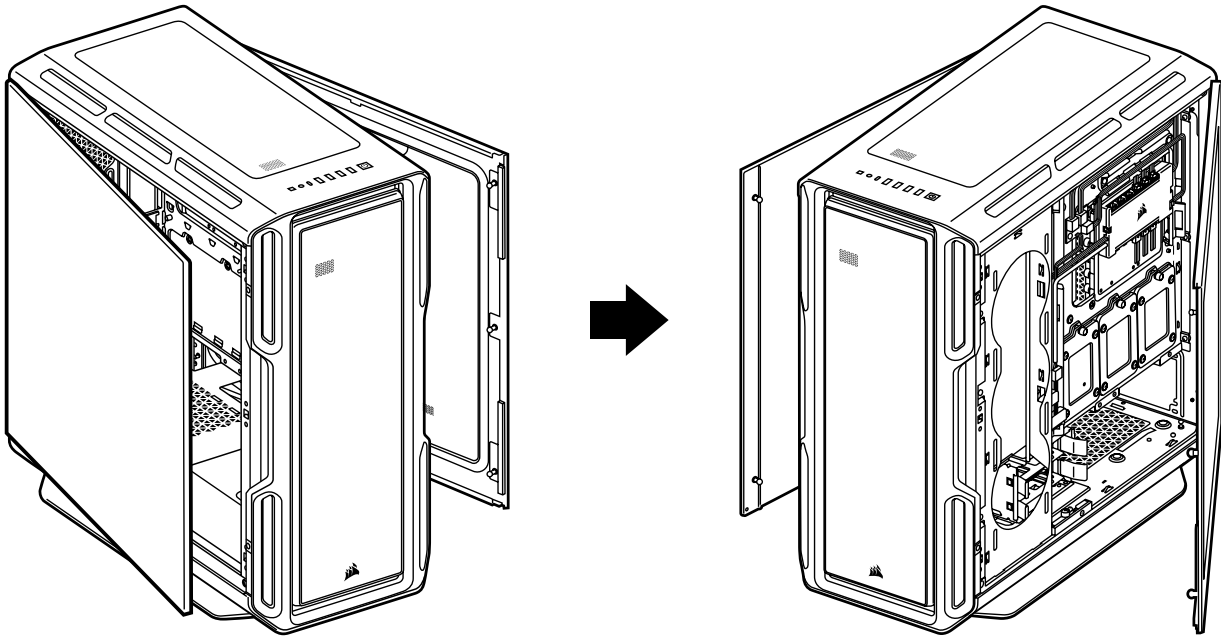
I — PANNELLO LATERALE IN ACCIAIO SOLIDO

J — STAFFA VENTOLA ANTERIORE

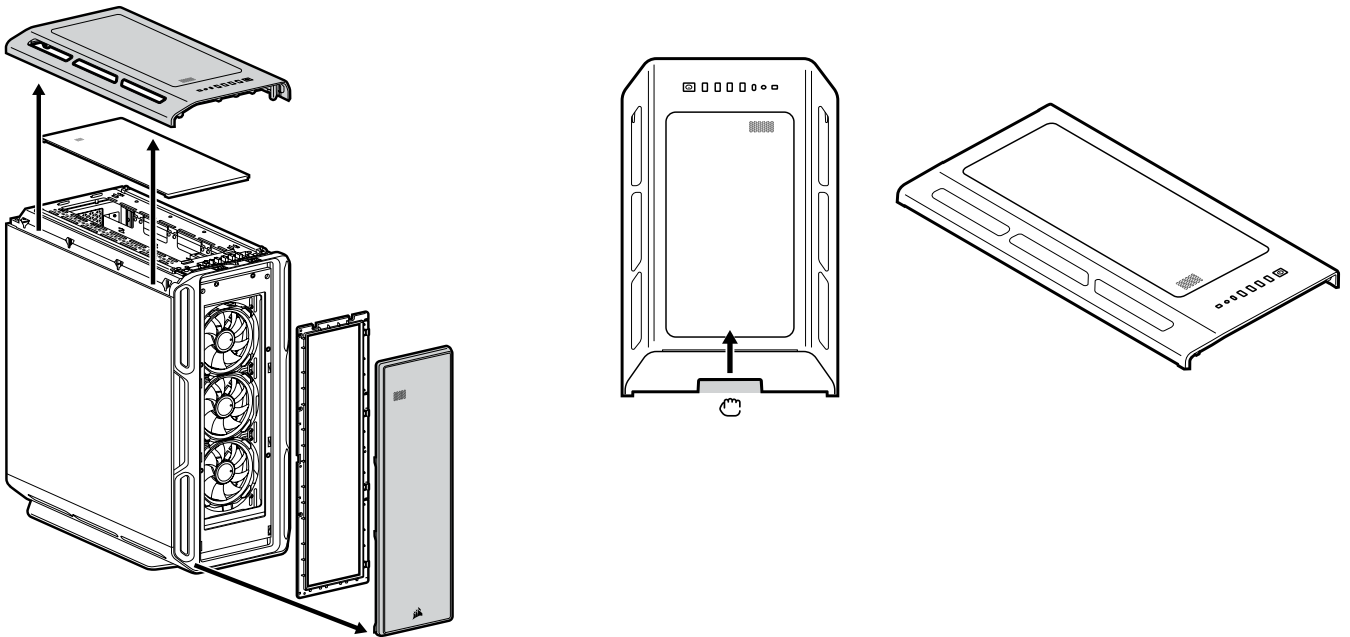
K — VANO ACCESSORI SCHEDE MADRE

L — COPERTURE CONVOGLIATORE ALIMENTATORE

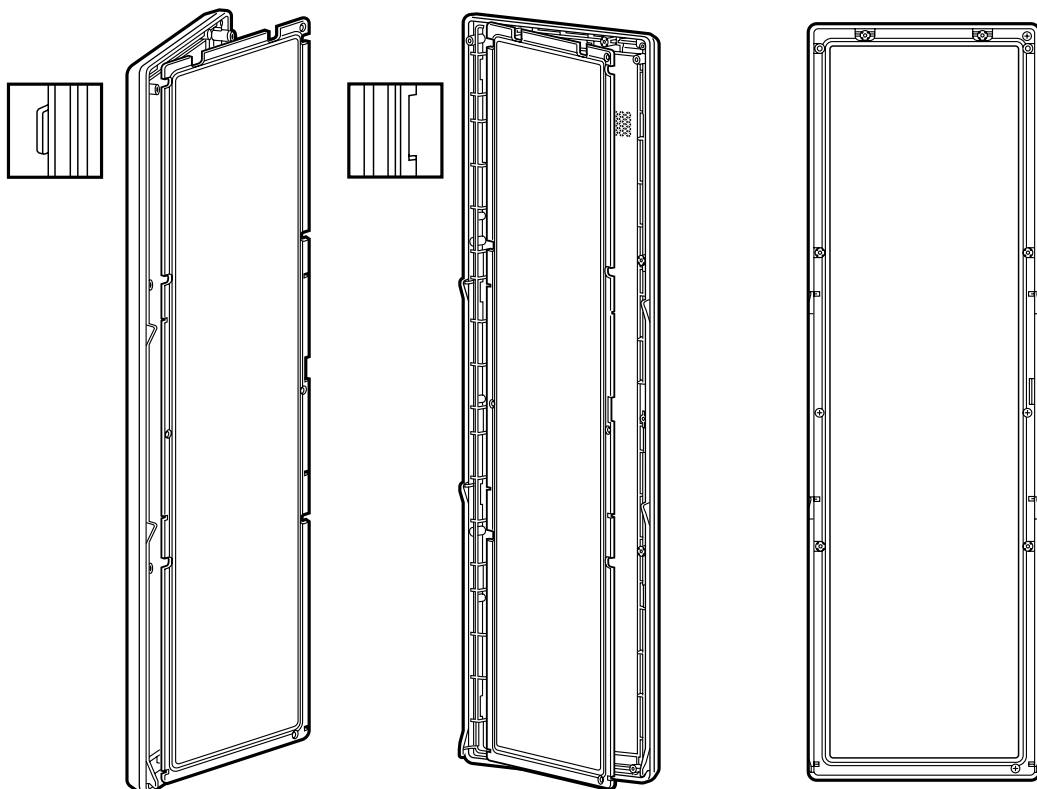
RIMOZIONE PANNELLI LATERALI



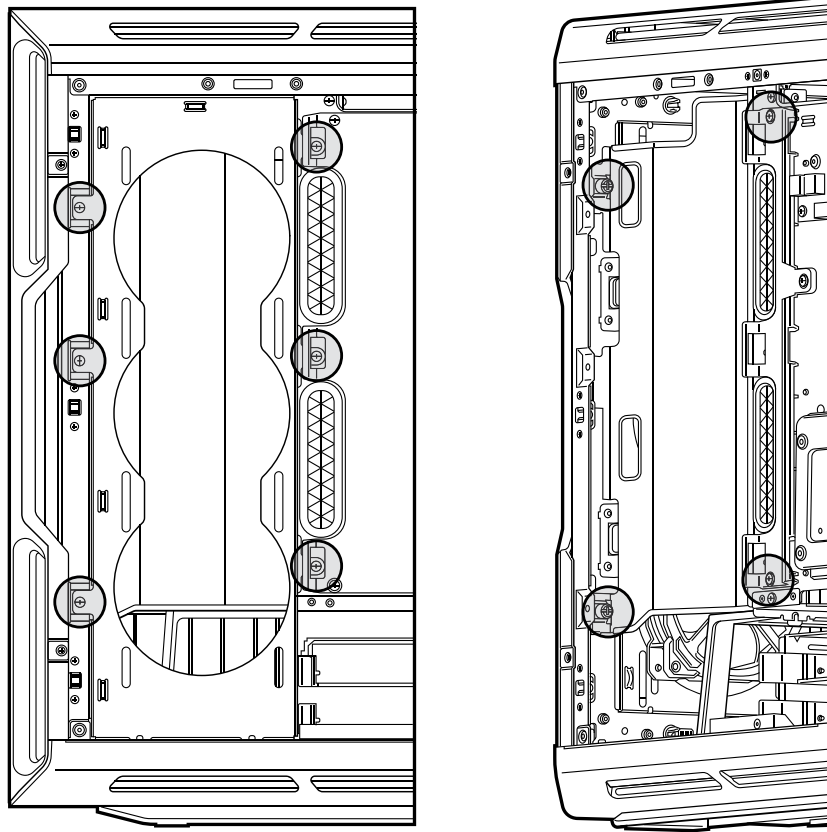
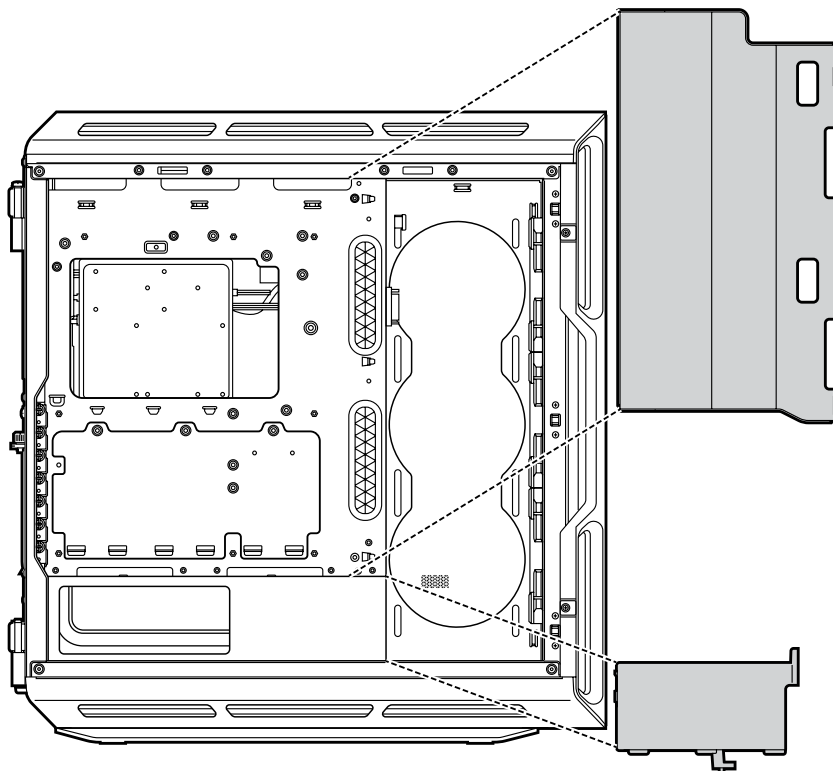
RIMOZIONE PANNELLO ANTERIORE E SUPERIORE



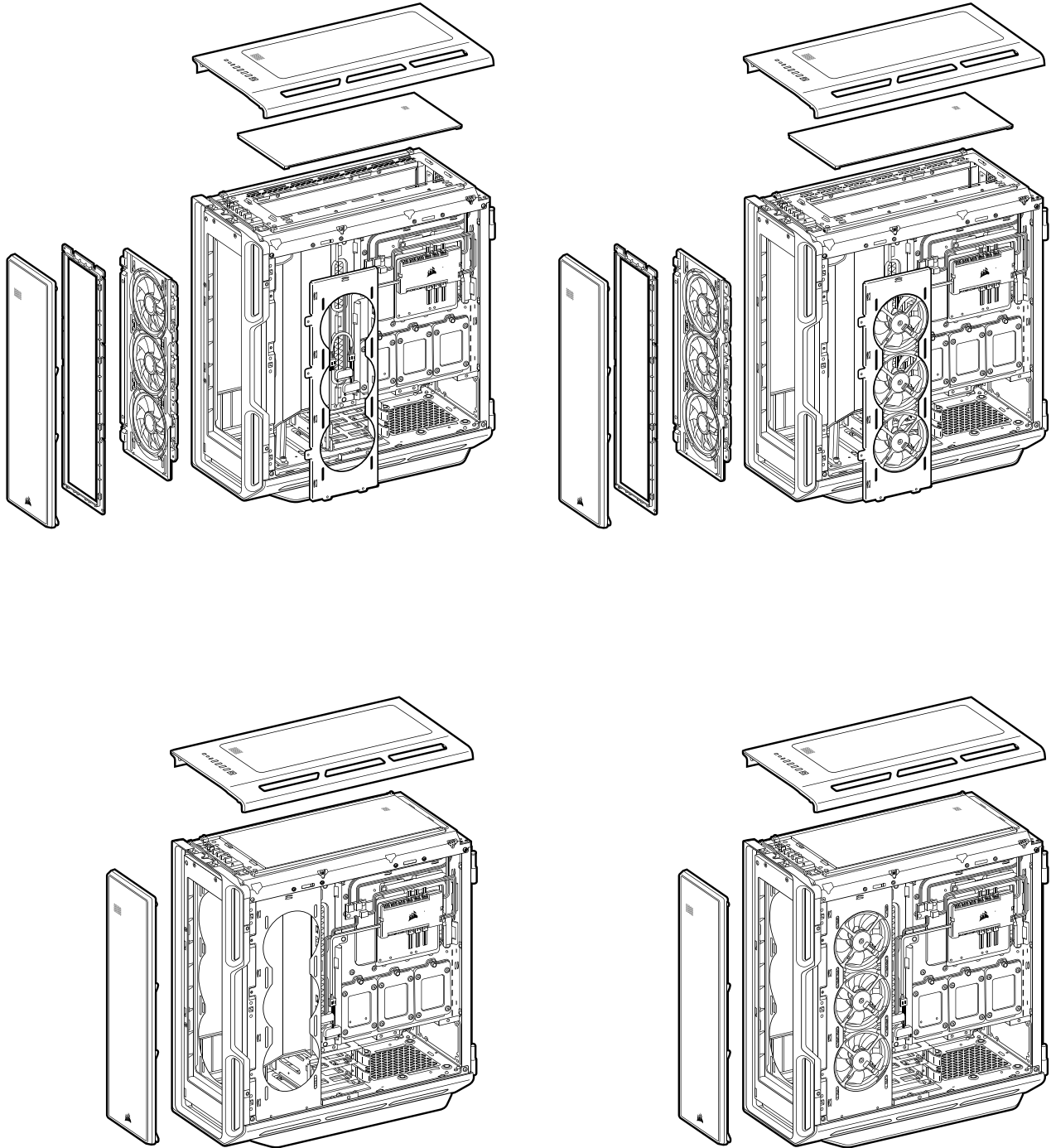
RIMOZIONE FILTRO ANTIPOLVERE DA PANNELLO ANTERIORE



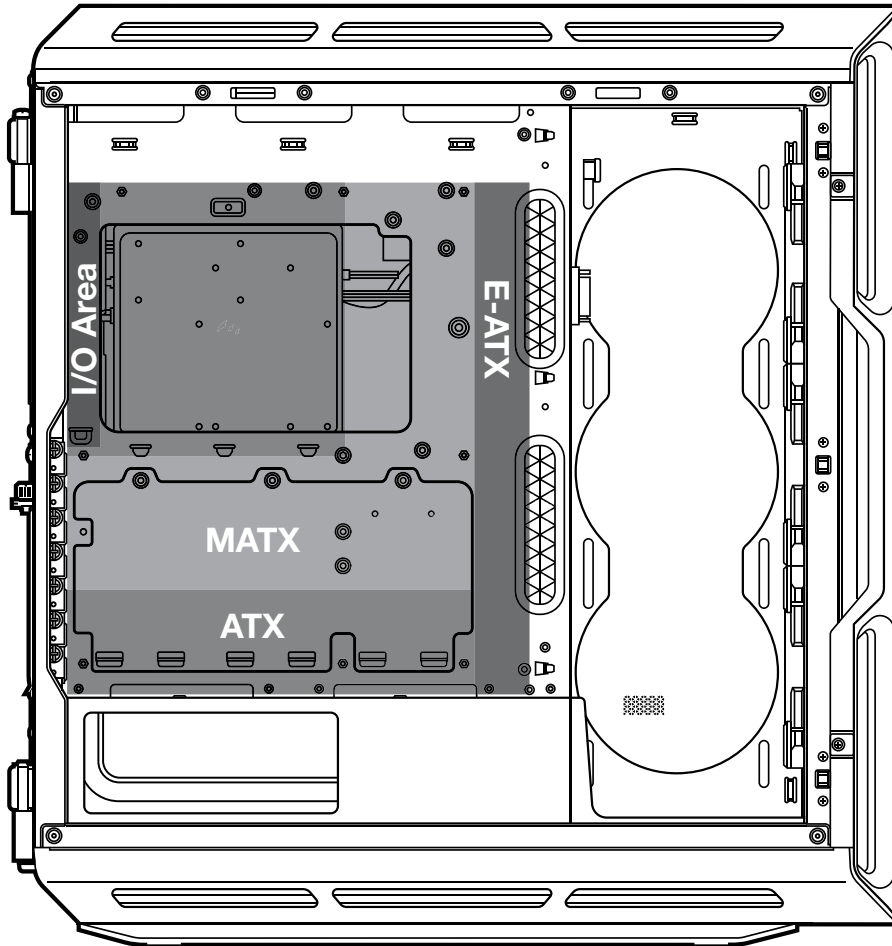
RIMOZIONE COPERCHIO COPRICAVI

A**B**

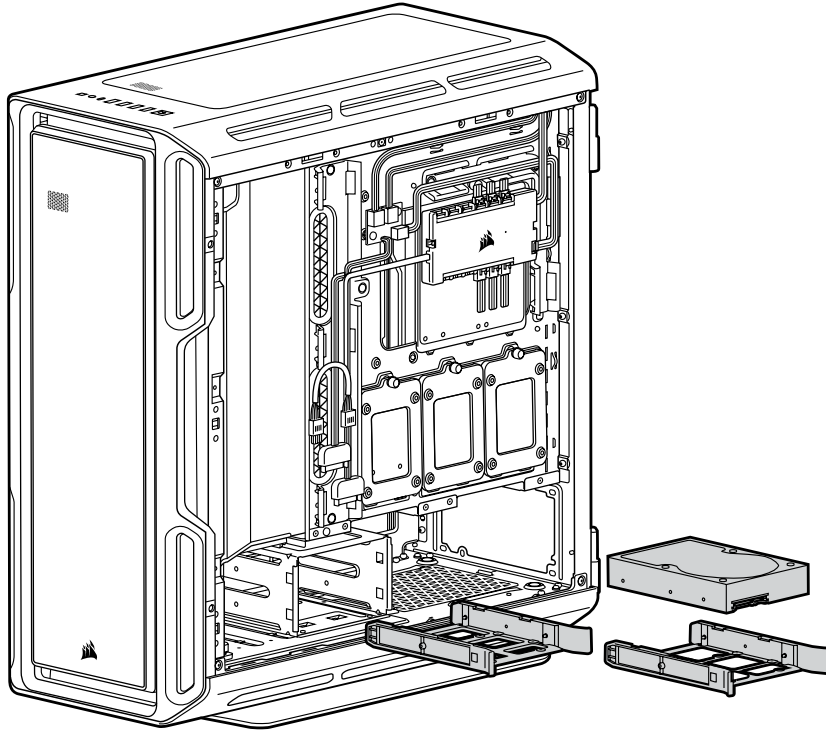
INSTALLAZIONE VENTOLE LATERALI



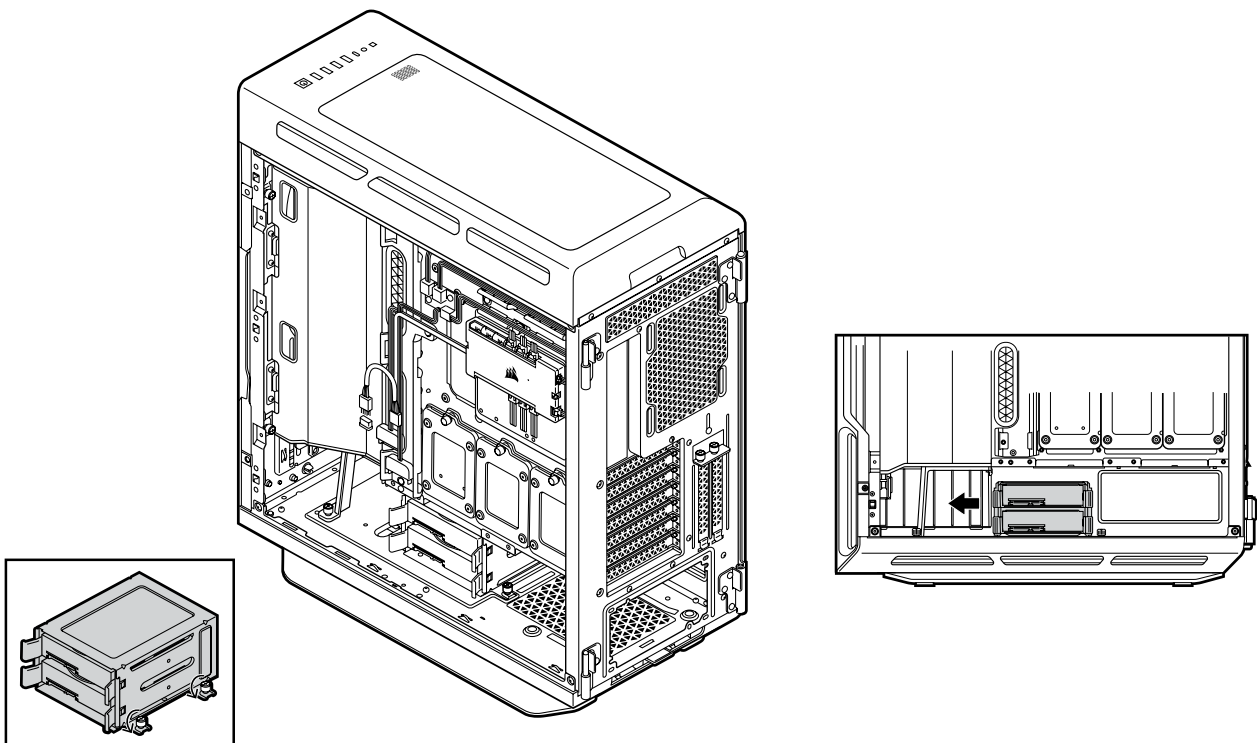
INSTALLAZIONE DELLA SCHEDA MADRE



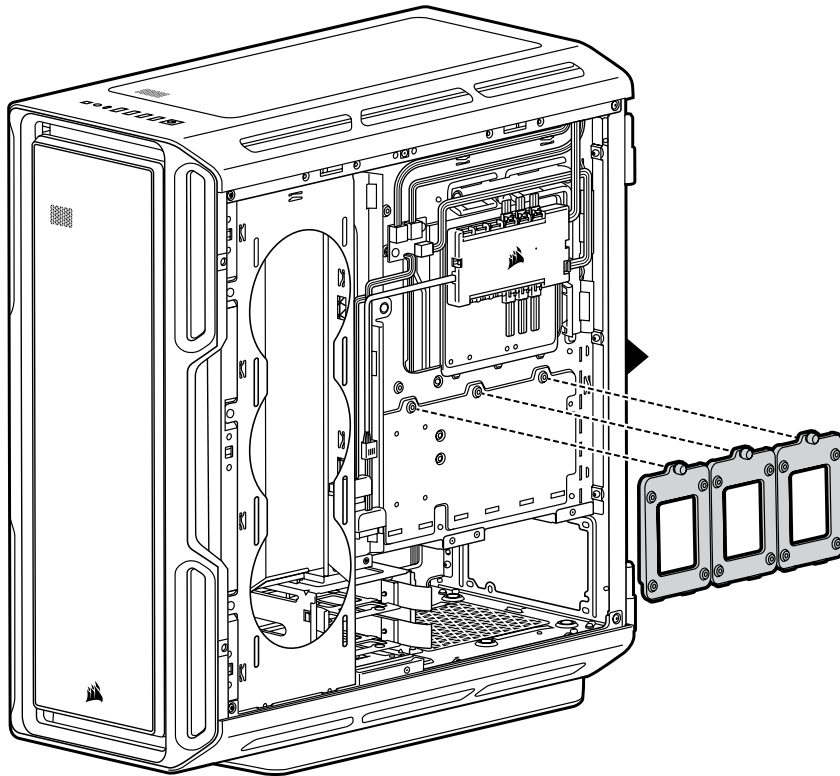
INSTALLAZIONE DELLE UNITÀ HDD



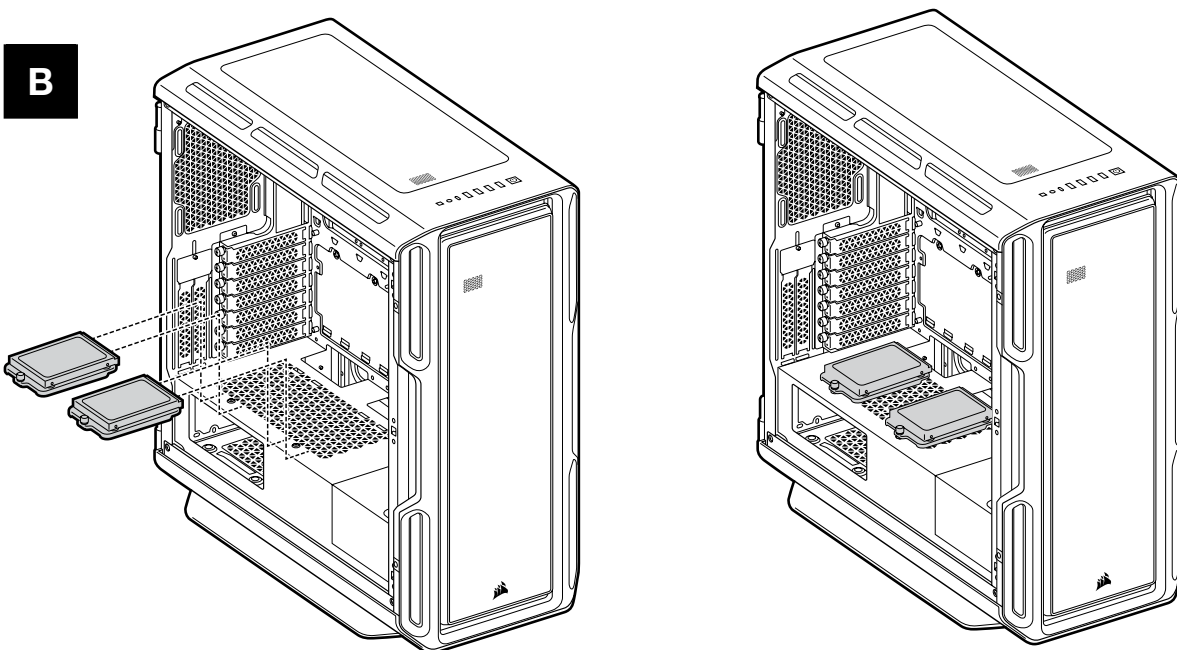
SPOSTAMENTO DEL VANO HDD



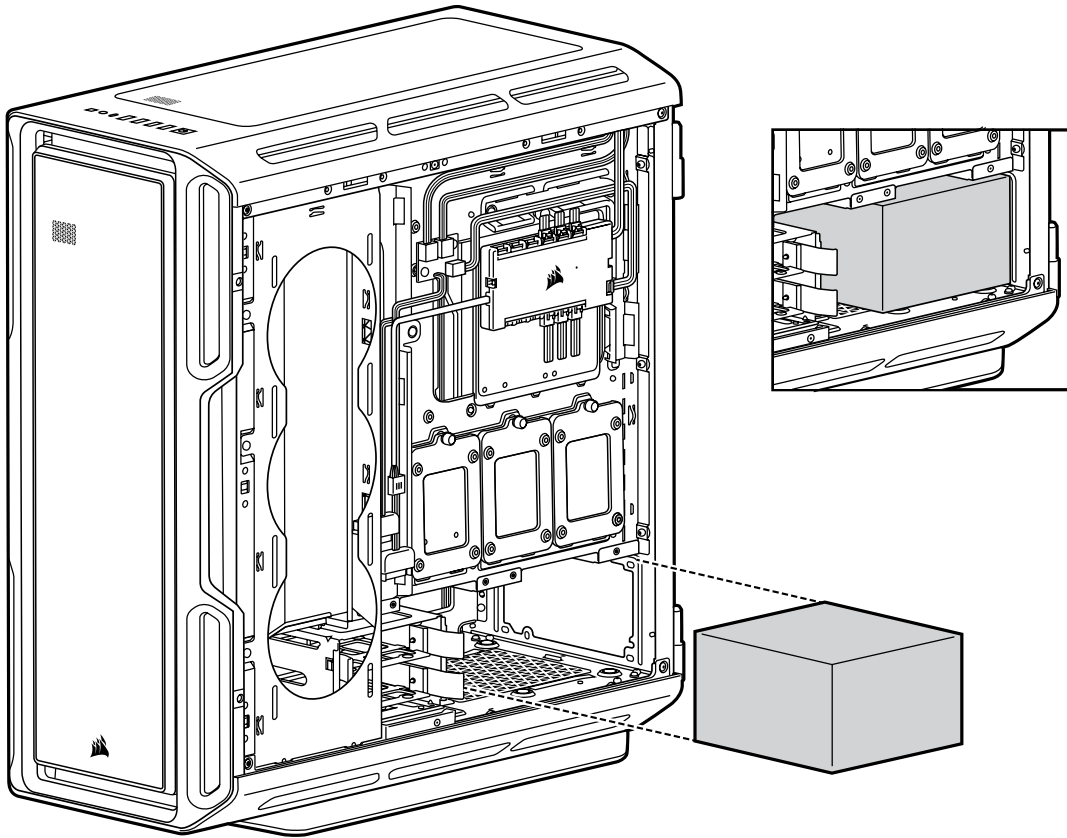
INSTALLAZIONE DEI VASSOI SSD

A

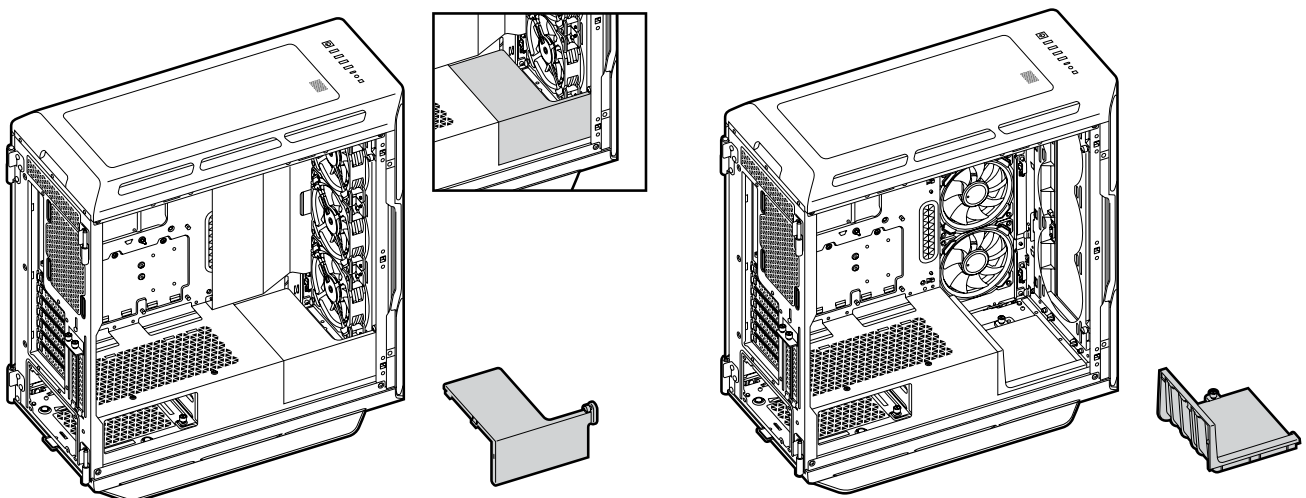
INSTALLAZIONE DELL'UNITÀ SSD

B

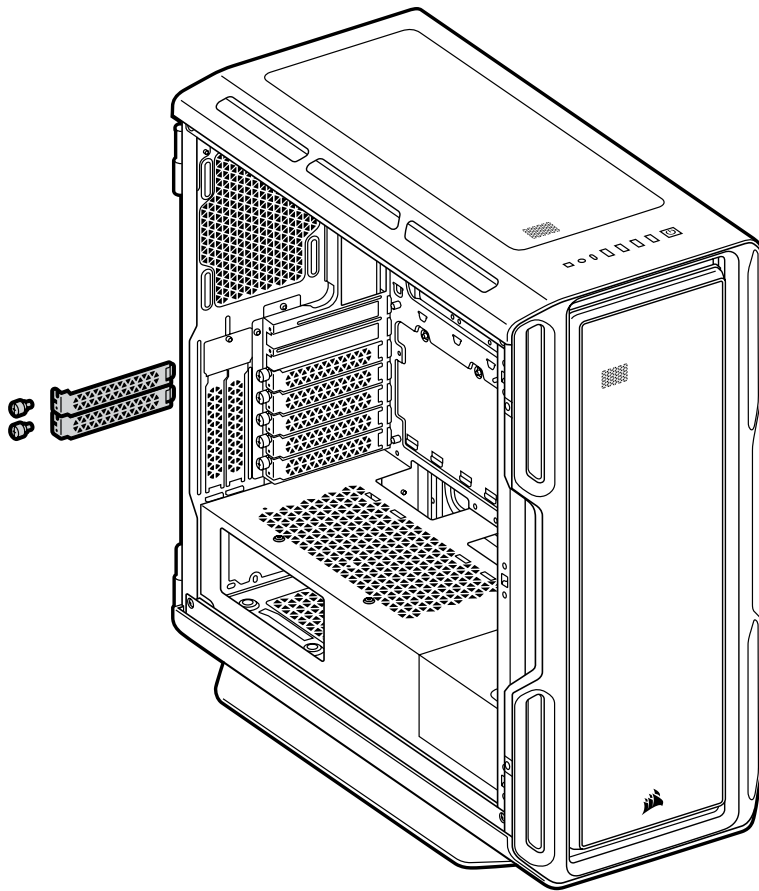
INSTALLAZIONE DELL'ALIMENTATORE



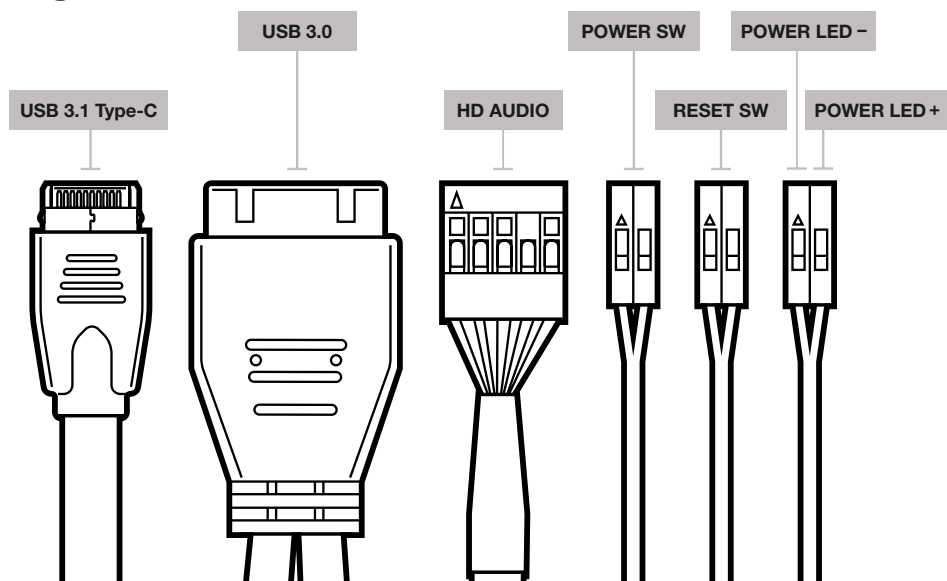
INSTALLAZIONE DELLA COPERTURA ALIMENTATORE



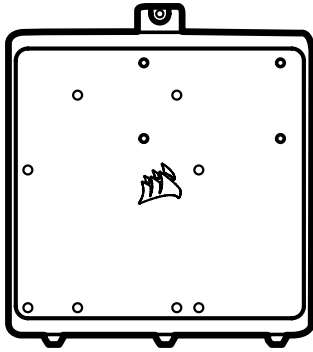
INSTALLAZIONE DELLE SCHEDE PCI-E



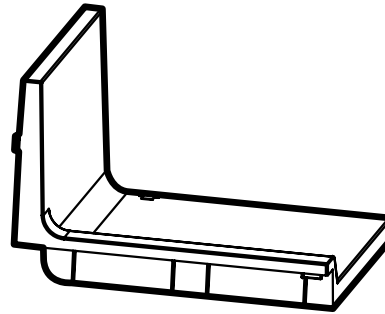
INSTALLAZIONE DEI CONNETTORI I/O ANTERIORI



ACCESSORI



Motherboard accessory tray



PSU optional cover plate

DOMANDE FREQUENTI

- 1. La questione delle polarità ha a che fare con i connettori di resettaggio e di alimentazione del pannello I/O?**
No, solo per i connettori LED.
- 2. Chi devo contattare se ricevo un case danneggiato o se una delle ventole smette di funzionare?**
Visita il sito support.corsair.com e richiedi un RMA che ci permetterà di sostituire le parti danneggiate.
- 3. In quale punto posso montare una ventola?**

Posizioni di montaggio delle ventole

Anteriore	3 da 120 mm/2 da 140 mm
Superiore	3 da 120 mm/2 da 140 mm
Parte posteriore	120mm
Vassoio scheda madre	3 da 120 mm

Per saperne di più su questo case, vai alla pagina del prodotto sul sito www.corsair.com.

ESPECIFICACIONES DEL CHASIS

Longitud	530mm
Anchura	251mm
Altura	560mm
Longitud máxima de GPU	400mm
Longitud máxima de CPU	170mm
Longitud máxima de PSU	250mm

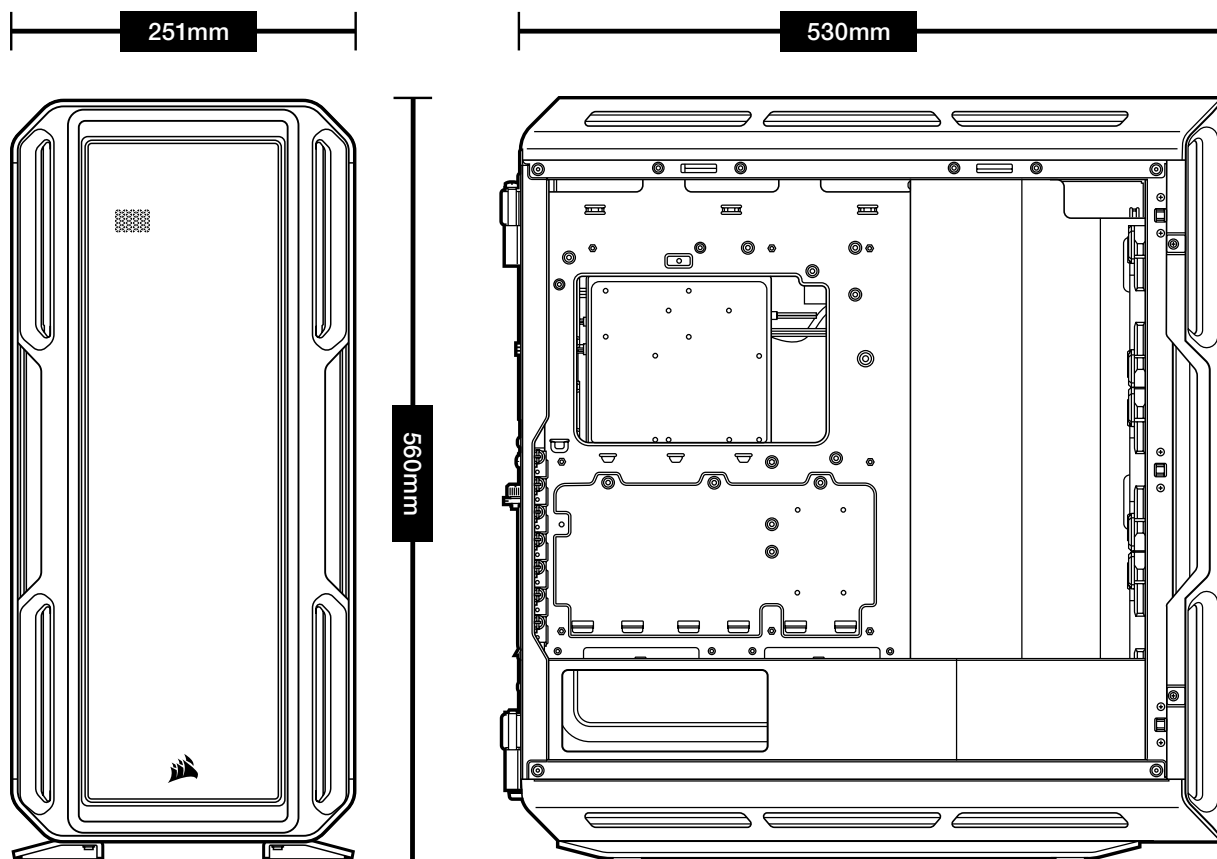
Ubicaciones de los ventiladores:

Parte delantera	3 de 120 mm / 2 de 140 mm (se incluyen tres LL120)
Parte superior	3 de 120 mm / 2 de 140 mm
Parte trasera	1 de 120 mm
Bandeja de placa base	3 de 120 mm (requiere la retirada de la cubierta del cable)

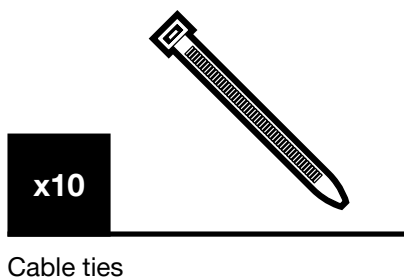
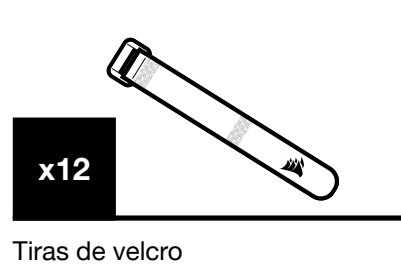
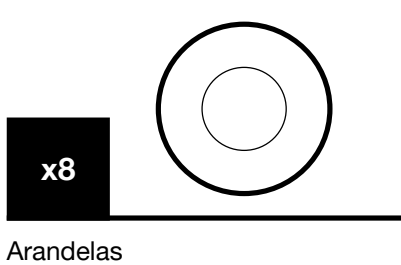
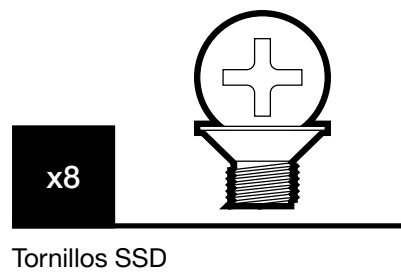
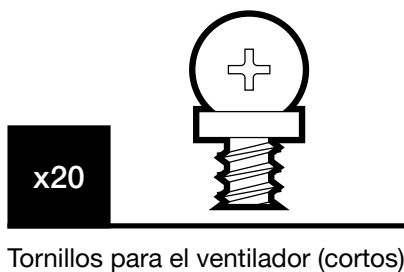
Compatibilidad del radiador:

Parte delantera	360mm / 280mm*
Parte superior	360mm / 280mm
Parte trasera	120mm
Bandeja de placa base	360mm*

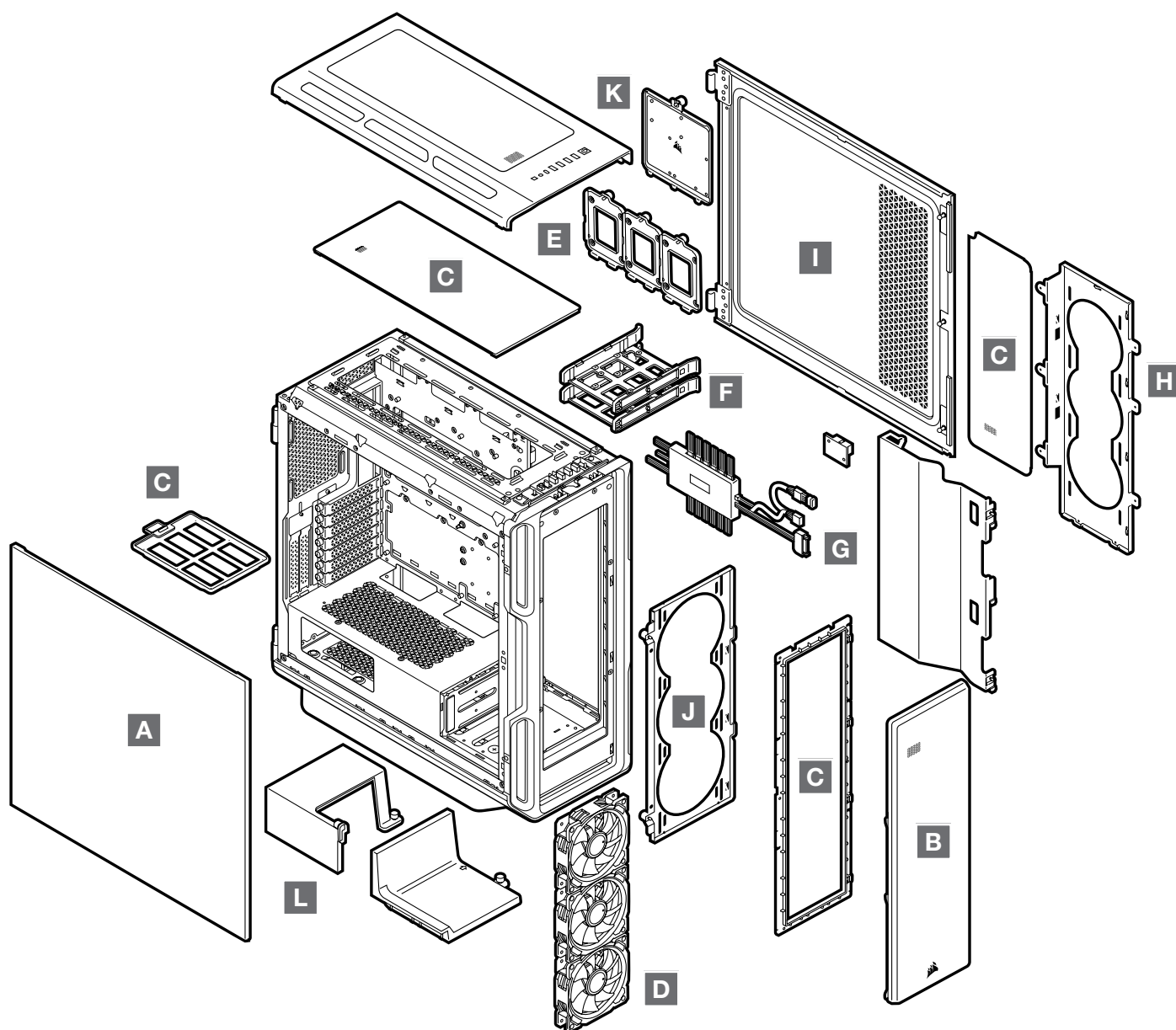
*La bandeja de la placa base y las posiciones delanteras de 360 mm no pueden utilizarse al mismo tiempo cuando se instalan los radiadores.



CONTENIDO DEL KIT DE ACCESORIOS



CARACTERÍSTICAS DEL CHASIS



A — PANEL LATERAL DE CRISTAL
TEMPLADO

B — PANEL FRONTAL CON REJILLA

C — 4 FILTROS ANTIPOLVO

D — 3 VENTILADORES RGB LL120

E — 3 BANDEJAS PARA SSD EXTRAÍBLES

F — 2 BANDEJAS PARA HDD

G — COMMANDER CORE XT

H — SOPORTE DE VENTILADOR DE
BANDEJA DE PLACA BASE

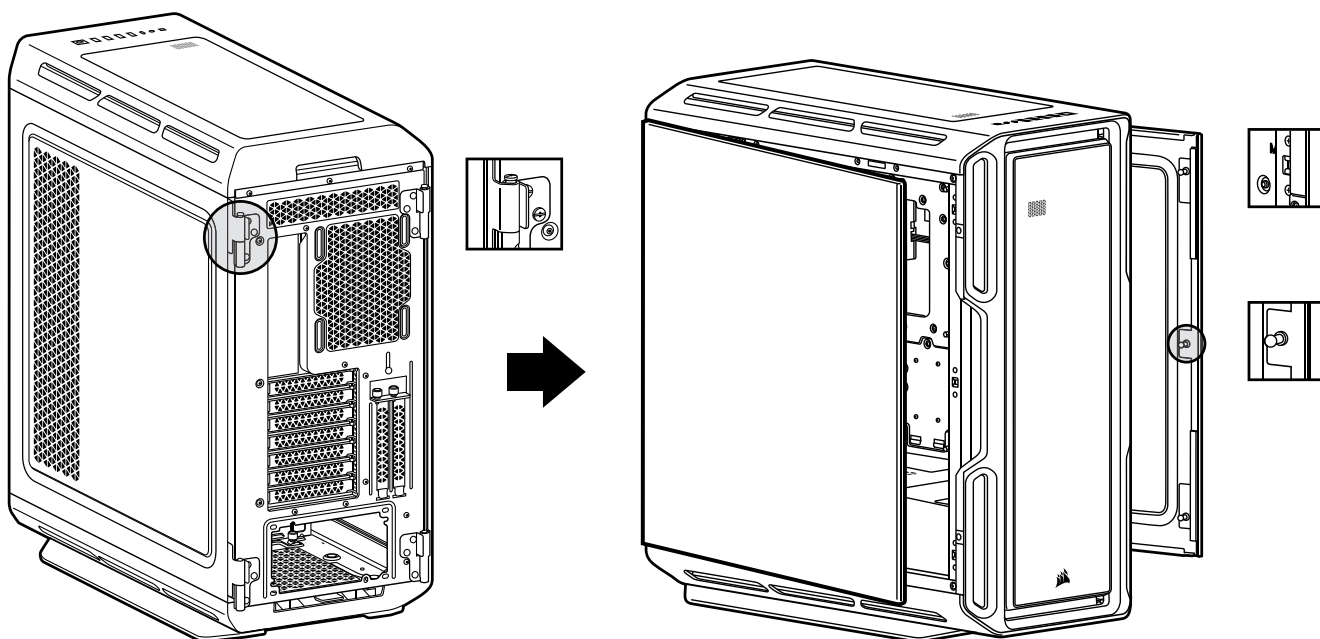
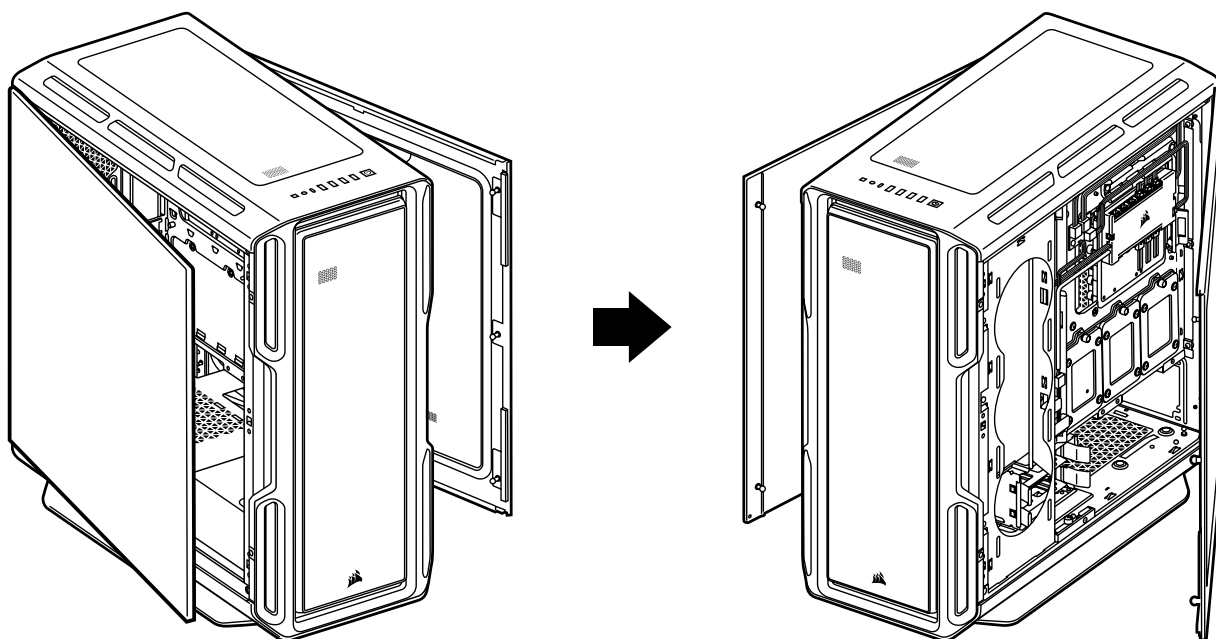
I — PANEL FRONTAL DE ACERO
COMPACTO

J — SOPORTE DE VENTILADOR FRONTAL

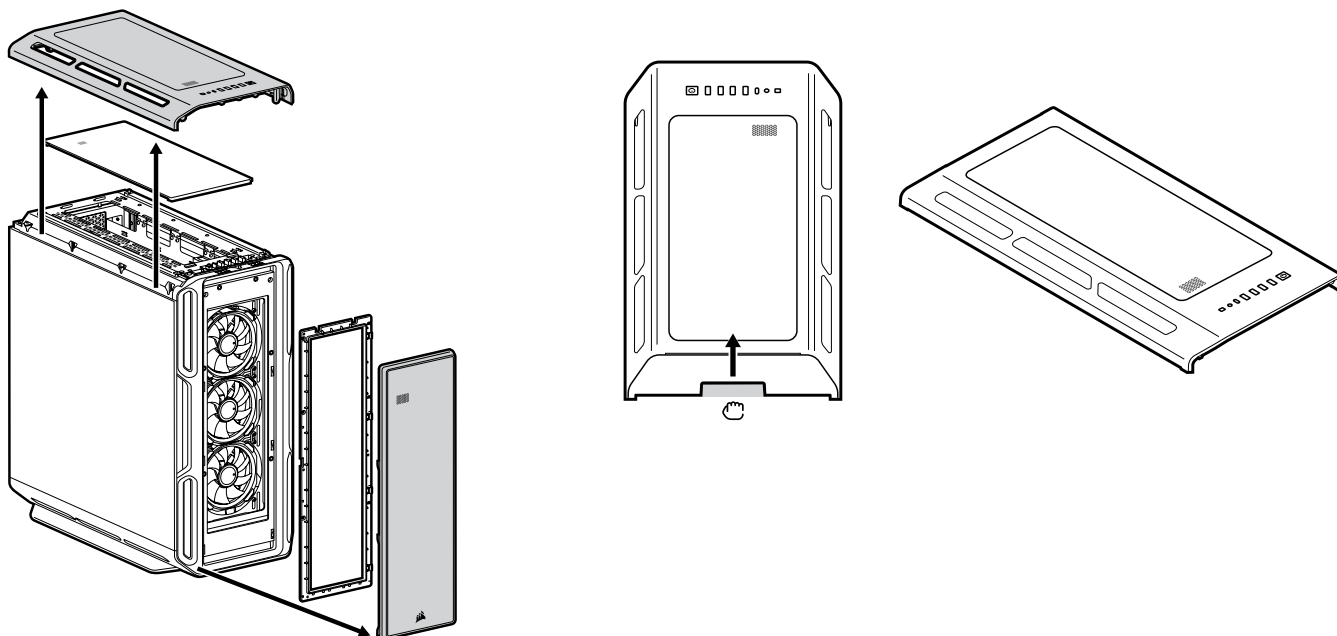
K — BANDEJA DE ACCESORIOS DE LA
PLACA BASE

L — CUBIERTAS DE ENVOLVENTE DE PSU

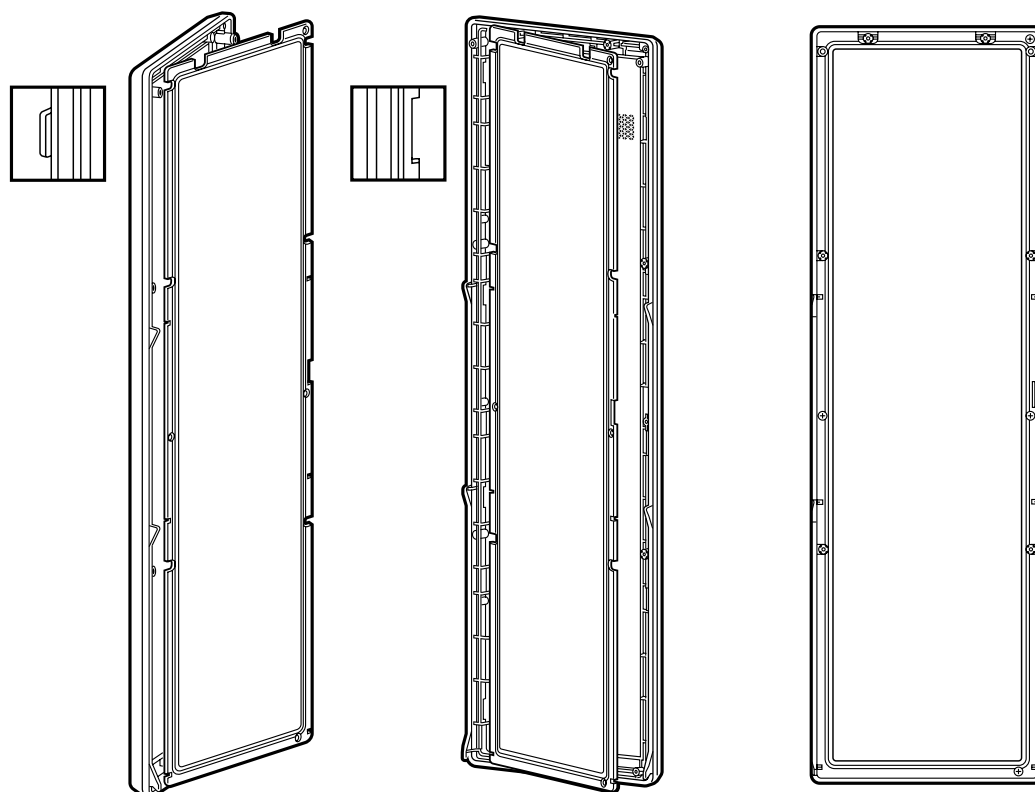
RETIRADA DE LOS PANELES laterales



RETIRADA DE LOS EMBELLECEDORES FRONTAL Y SUPERIOR

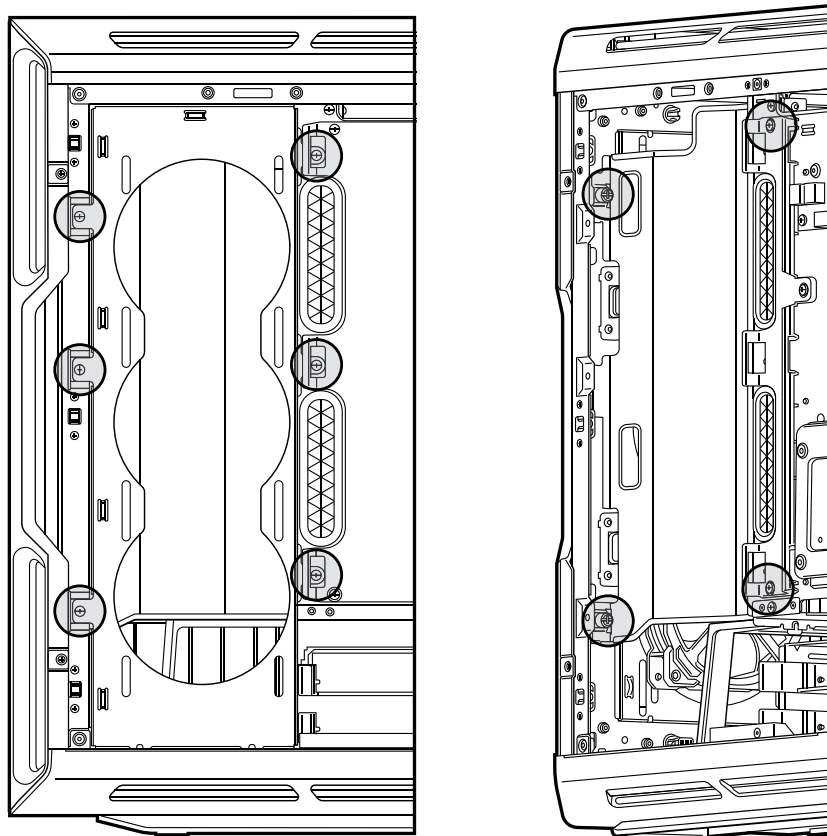


RETIRADA DEL FILTRO FRONTAL DEL PANEL FRONTAL

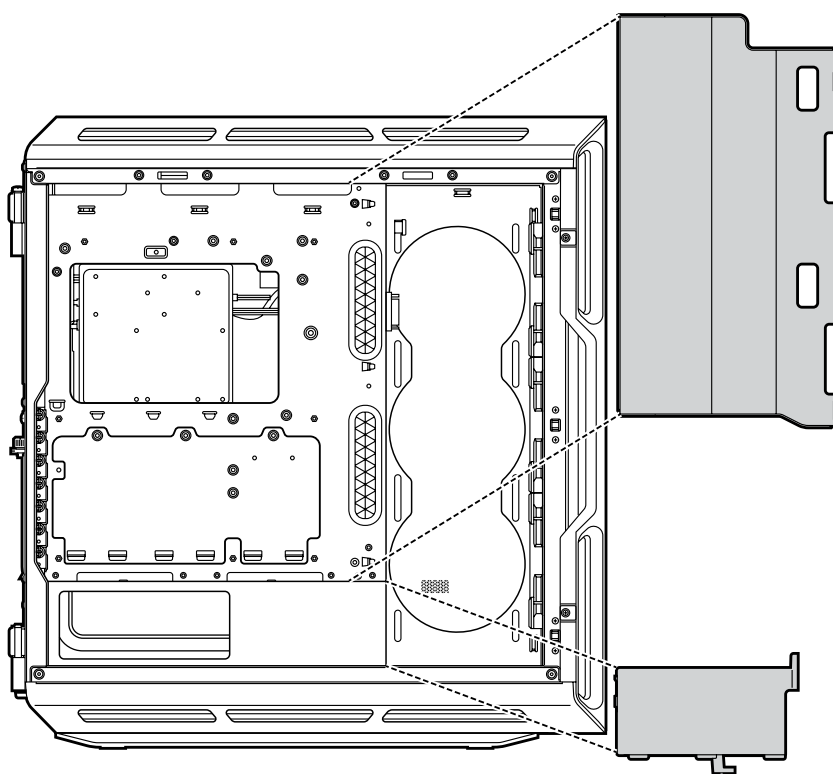


RETIRADA DE LA CUBIERTA DEL CABLE

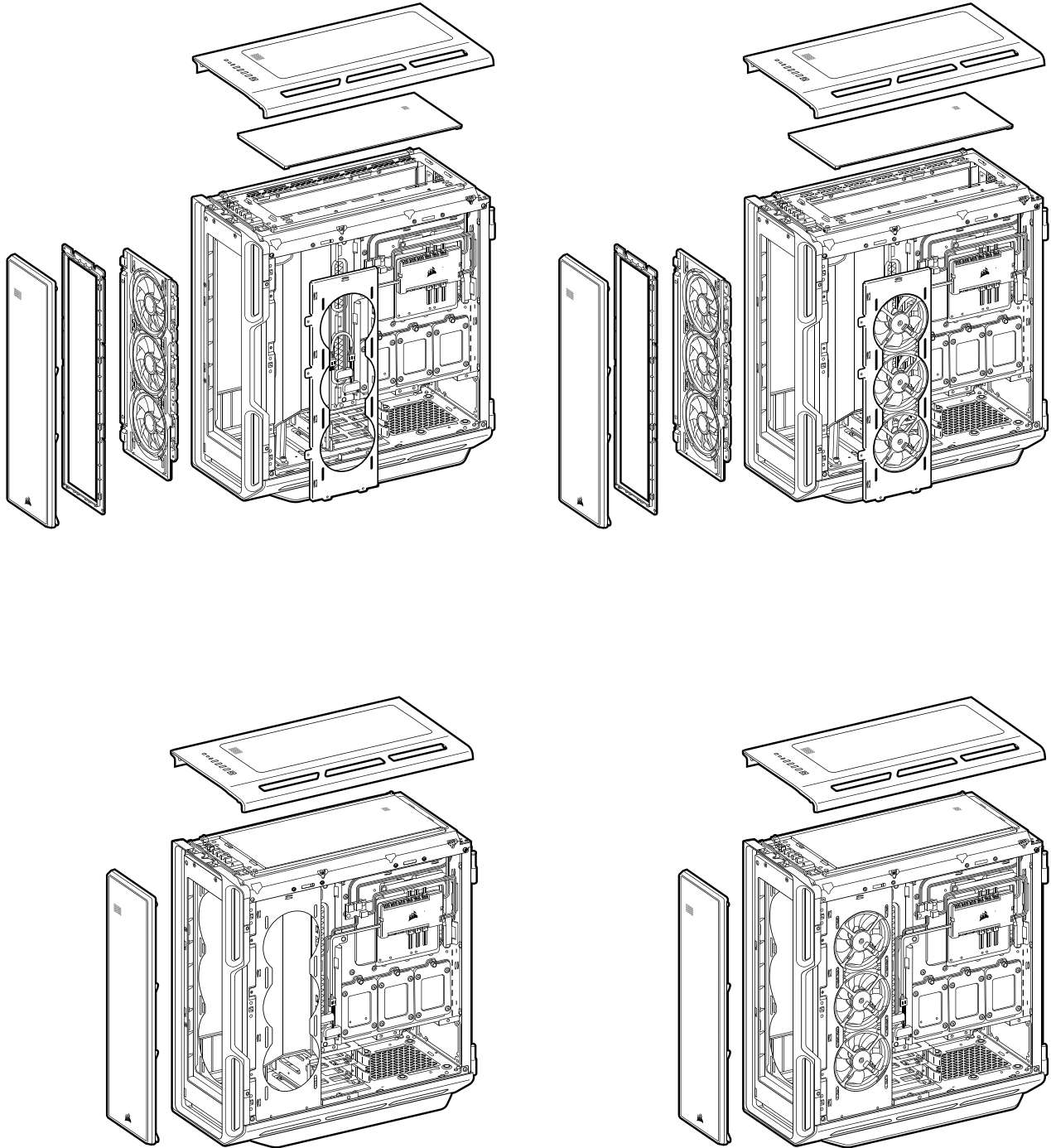
A



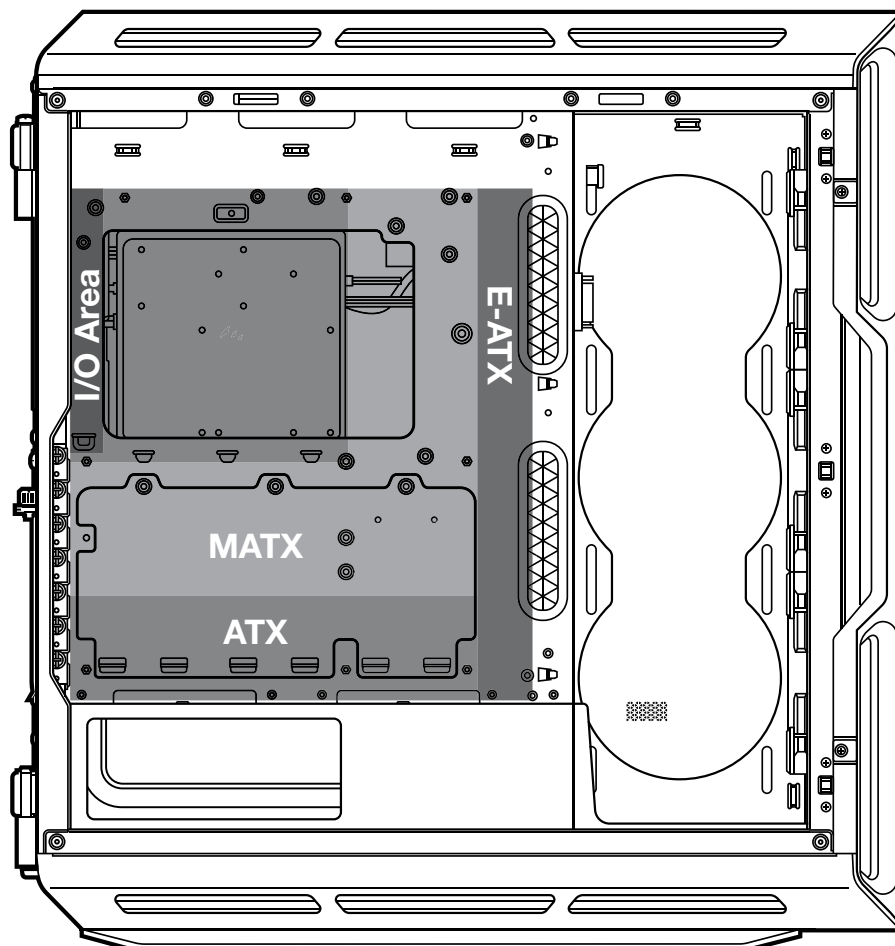
B



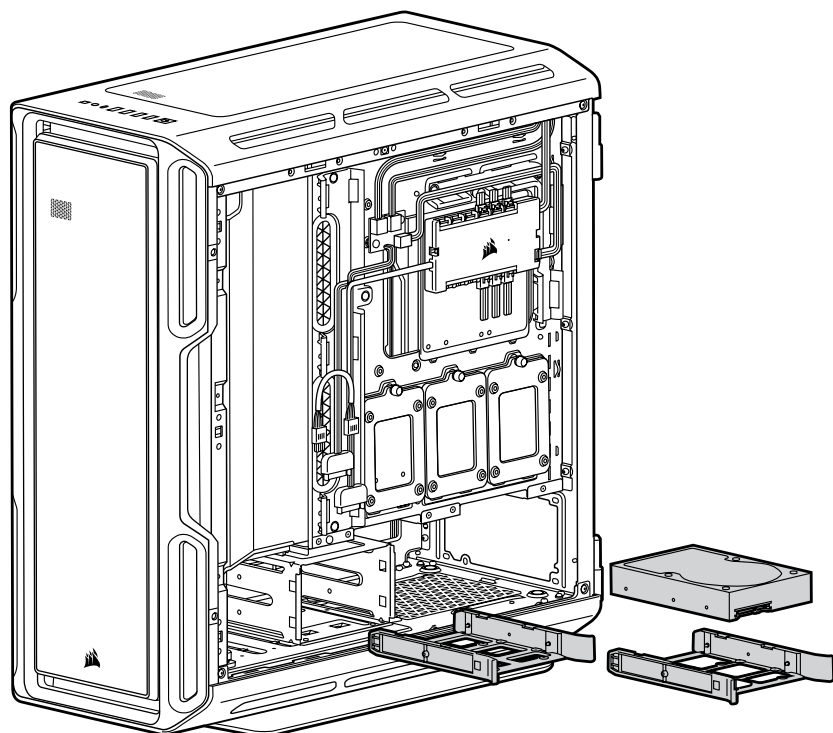
INSTALACIÓN DE LOS VENTILADORES LATERALES



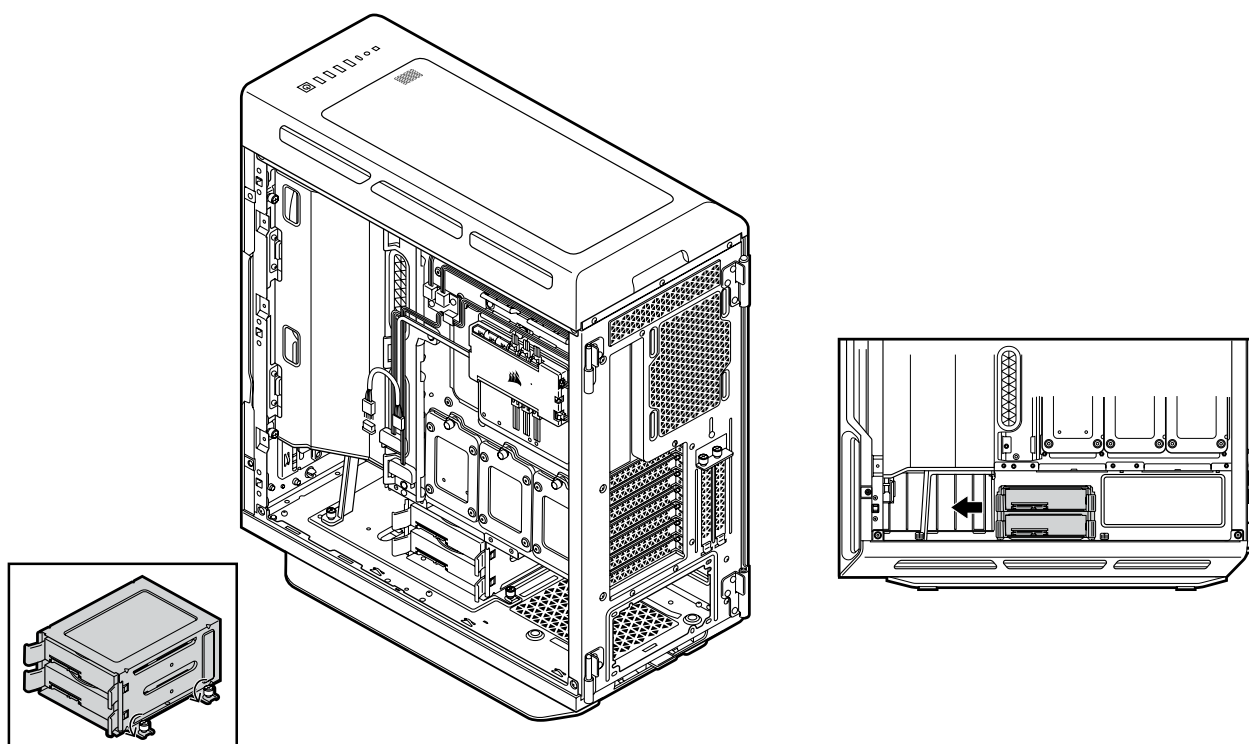
INSTALACIÓN DE LA PLACA BASE



INSTALACIÓN DE LAS UNIDADES HDD

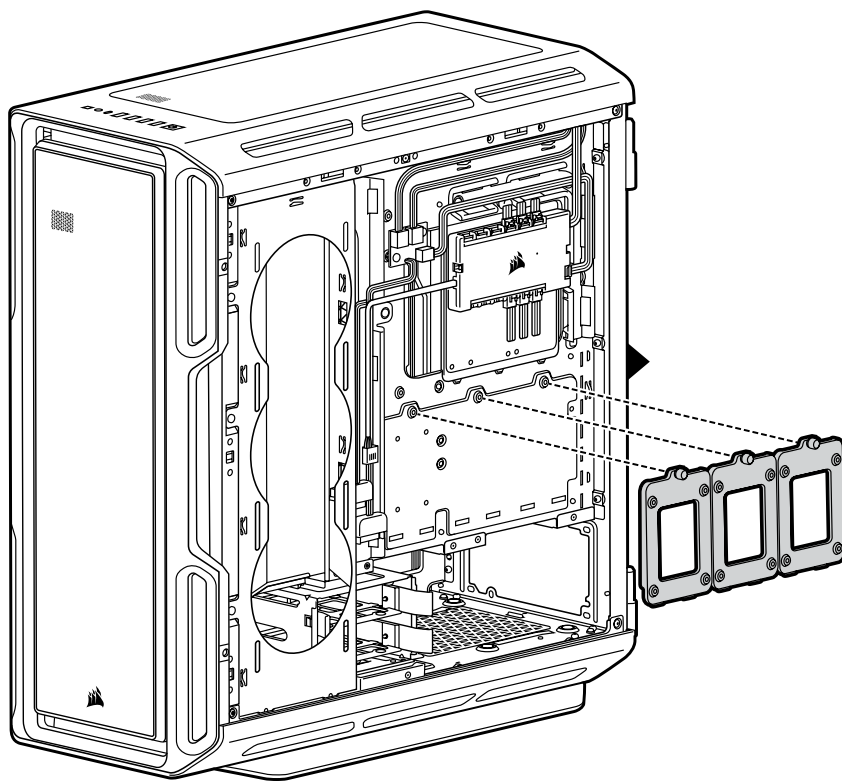


DESPLAZAMIENTO DEL ARMAZÓN PARA HDD



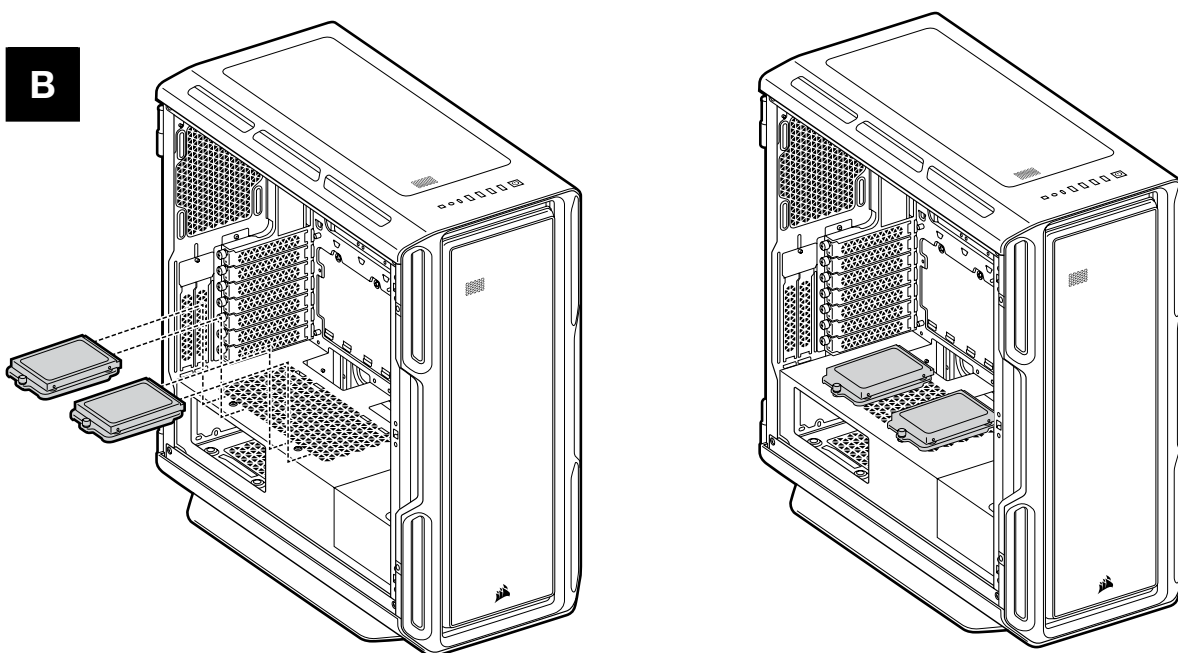
INSTALACIÓN DE BANDEJAS PARA SSD

A

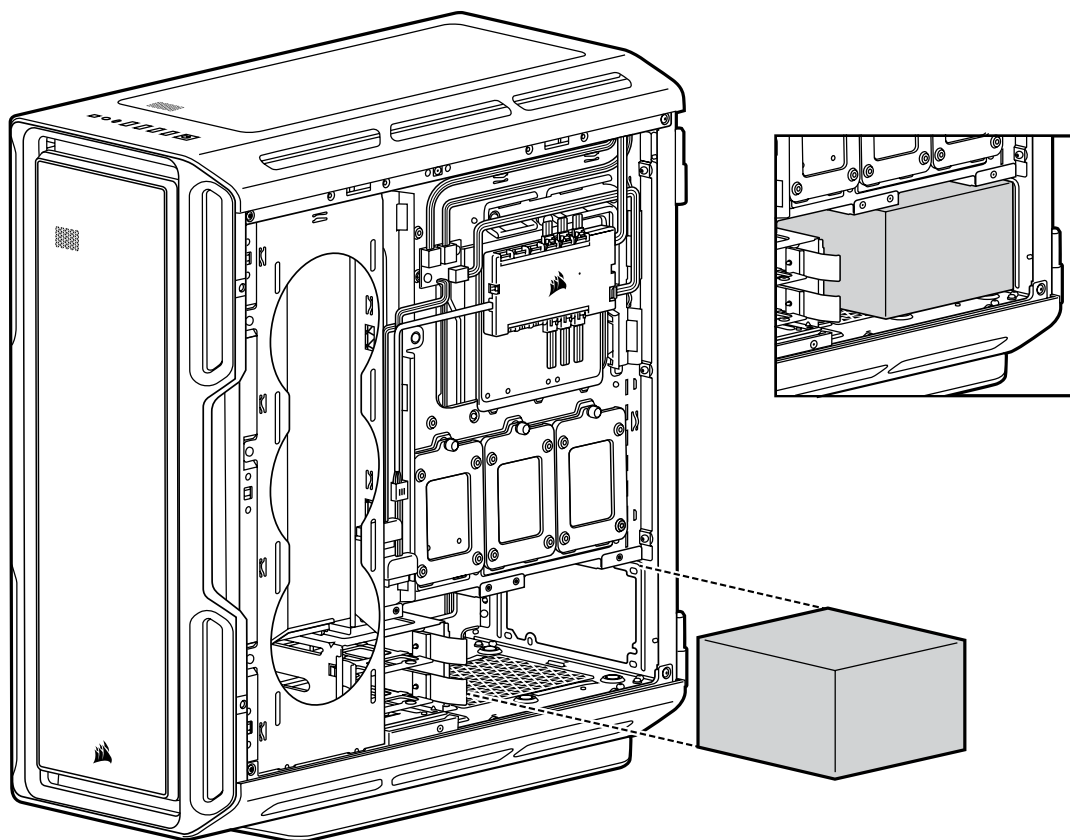


INSTALACIÓN DE LAS UNIDADES SSD

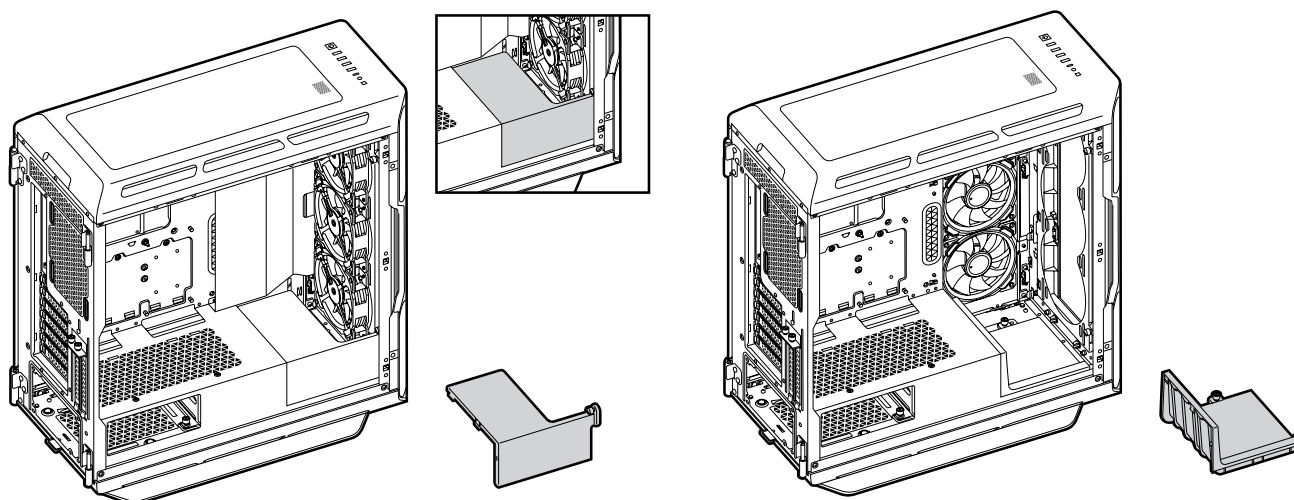
B



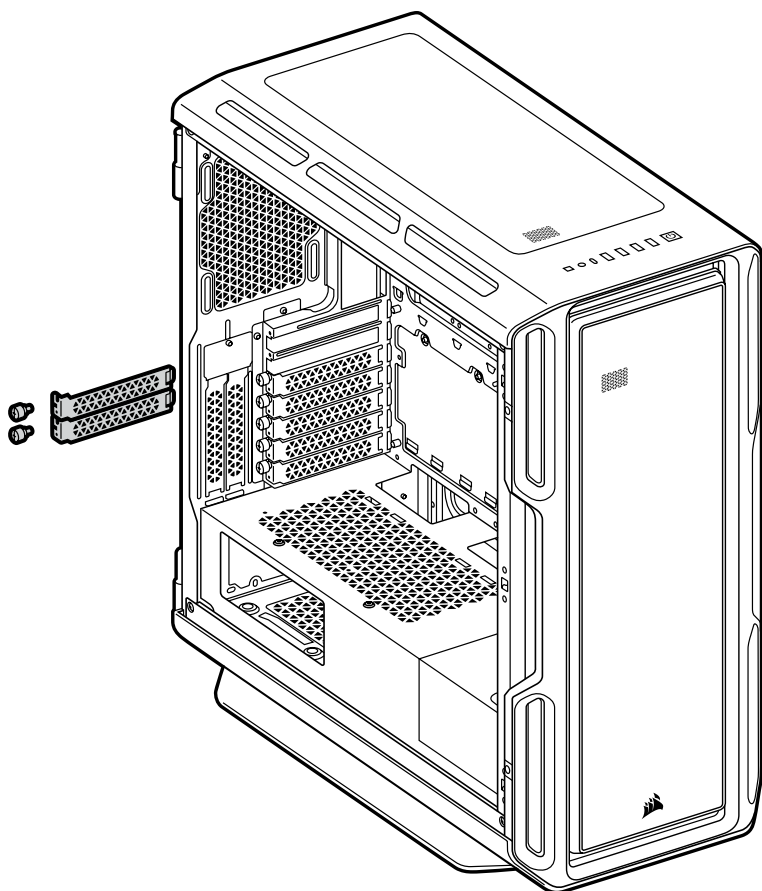
INSTALACIÓN DE LA PSU



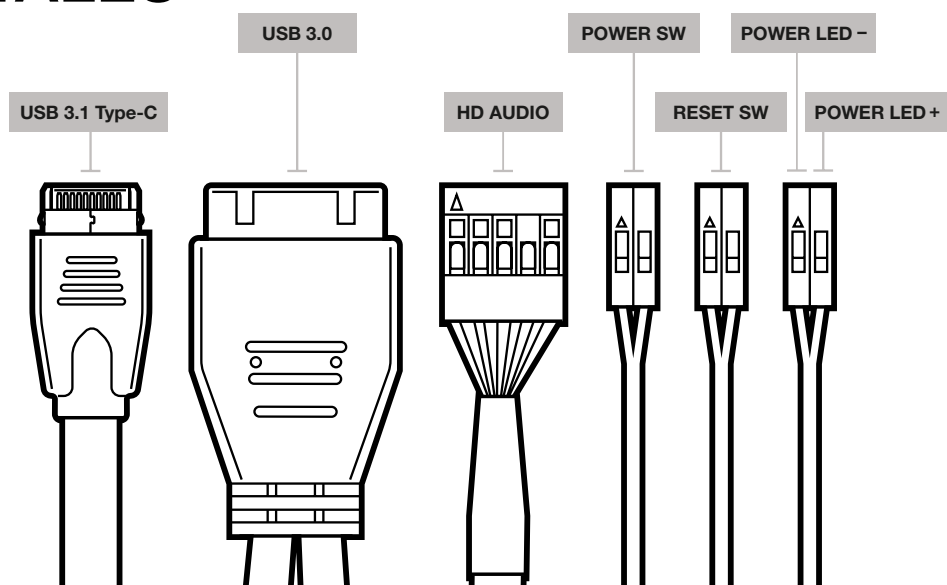
INSTALACIÓN DE LA CUBIERTA DE LA UNIDAD DE ALIMENTACIÓN



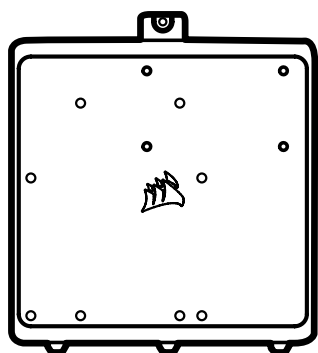
INSTALACIÓN DE LAS TARJETAS PCI-E



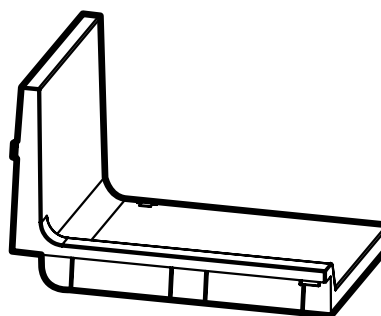
INSTALACIÓN DE LOS CONECTORES DE E/S FRONTALES



ACCESORIOS



Motherboard accessory tray



PSU optional cover plate

PREGUNTAS MÁS FRECUENTES

1. **¿Hay que tener en cuenta la polaridad con la alimentación y el cabezal de restablecimiento del panel de E/S?**
No, solo los cabezales LED.
2. **¿Con quién debo ponerme en contacto si recibo mi chasis dañado o si uno de los ventiladores deja de funcionar?**
Vaya a support.corsair.com y solicite un RMA para que podamos reemplazar las piezas dañadas.
3. **¿Dónde puedo montar un ventilador?**

Ubicaciones de montaje del ventilador

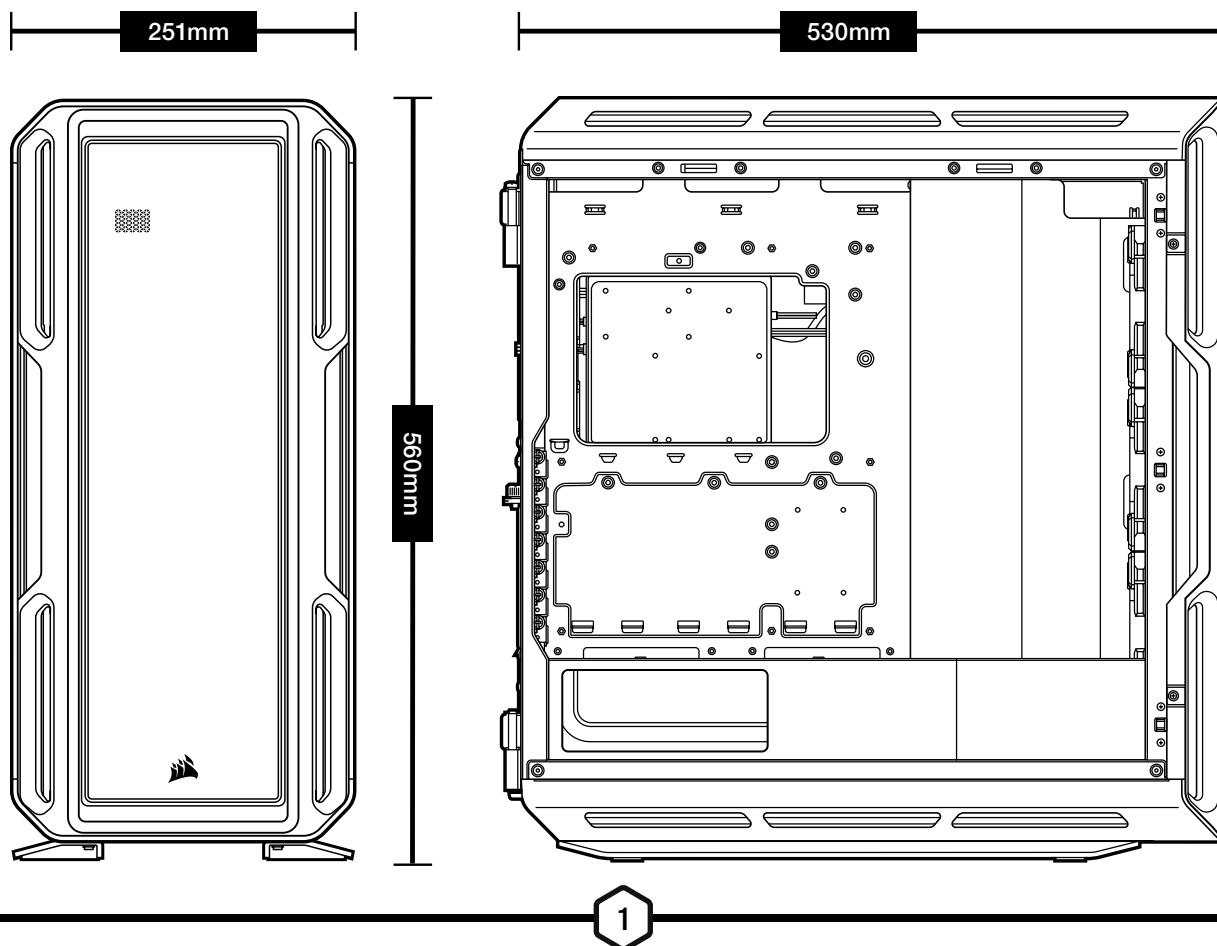
Parte delantera	3 de 120 mm / 2 de 140 mm
Parte superior	3 de 120 mm / 2 de 140 mm
Parte trasera	120mm
Bandeja de placa base	3 de 120 mm

Para obtener más información sobre este chasis, visite la página del producto en corsair.com.

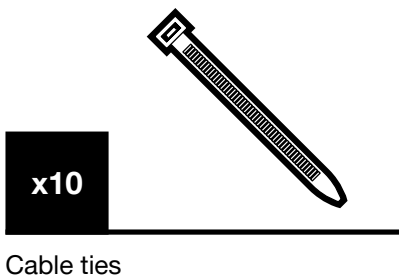
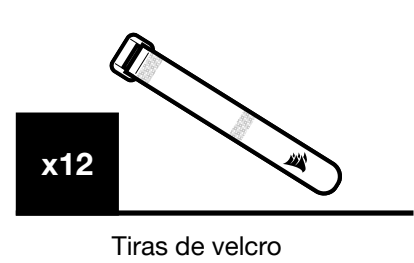
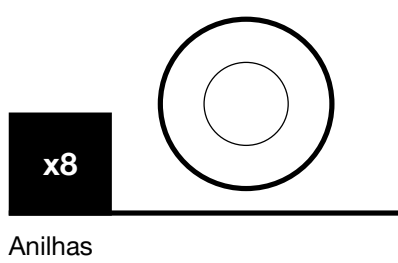
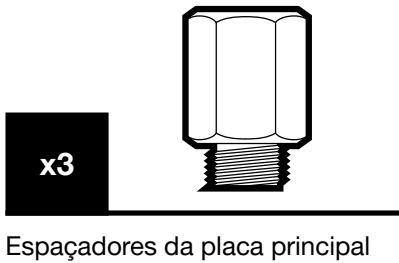
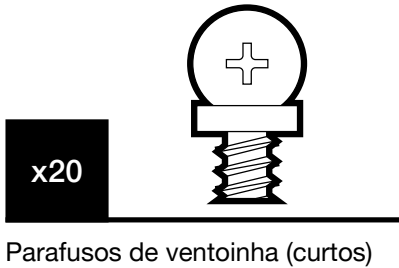
ESPECIFICAÇÕES DA TORRE

Comprimento	530mm
Largura	251mm
Altura	560mm
Comprimento máximo de GPU	400mm
Altura máxima de CPU	170mm
Comprimento máximo de unidade de alimentação	250mm
Localizações da ventoinha:	
Frontal	3x 120 mm/2x 140 mm (3x LL120 mm incluídos)
Superior	3x 120mm / 2x 140mm
Traseira	1x 120mm
Tabuleiro para a placa principal	3x 120 mm (requer a remoção da tampa para cabos)
Compatibilidade do radiador:	
Frontal	360mm / 280mm*
Superior	360mm / 280mm
Traseiro	120mm
Tabuleiro para a placa principal	360mm*

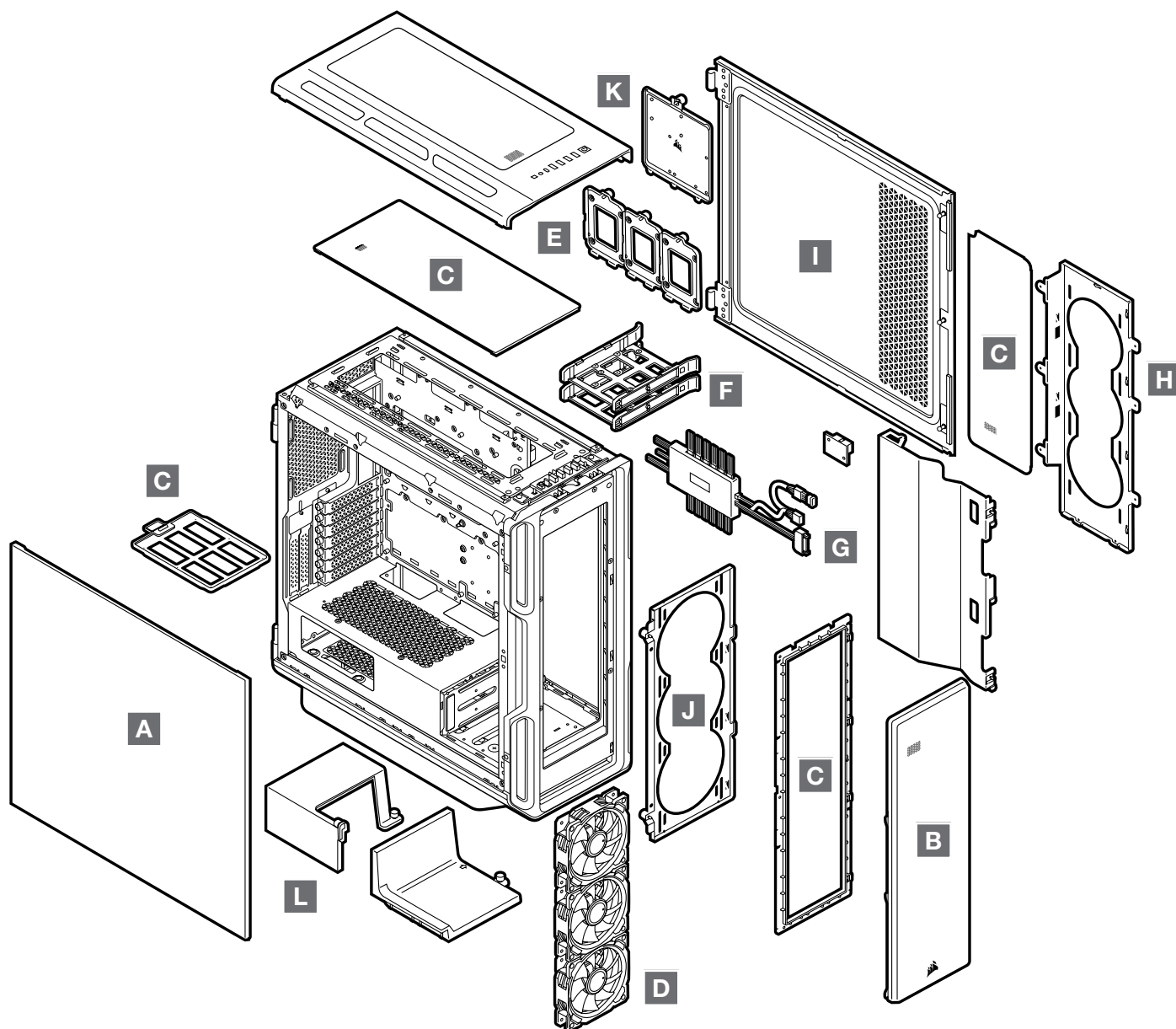
*O tabuleiro para a placa principal e as localizações frontais de 360 mm não podem ser utilizados ao mesmo tempo ao instalar radiadores



CONTEÚDO DO KIT DE ACESSÓRIOS

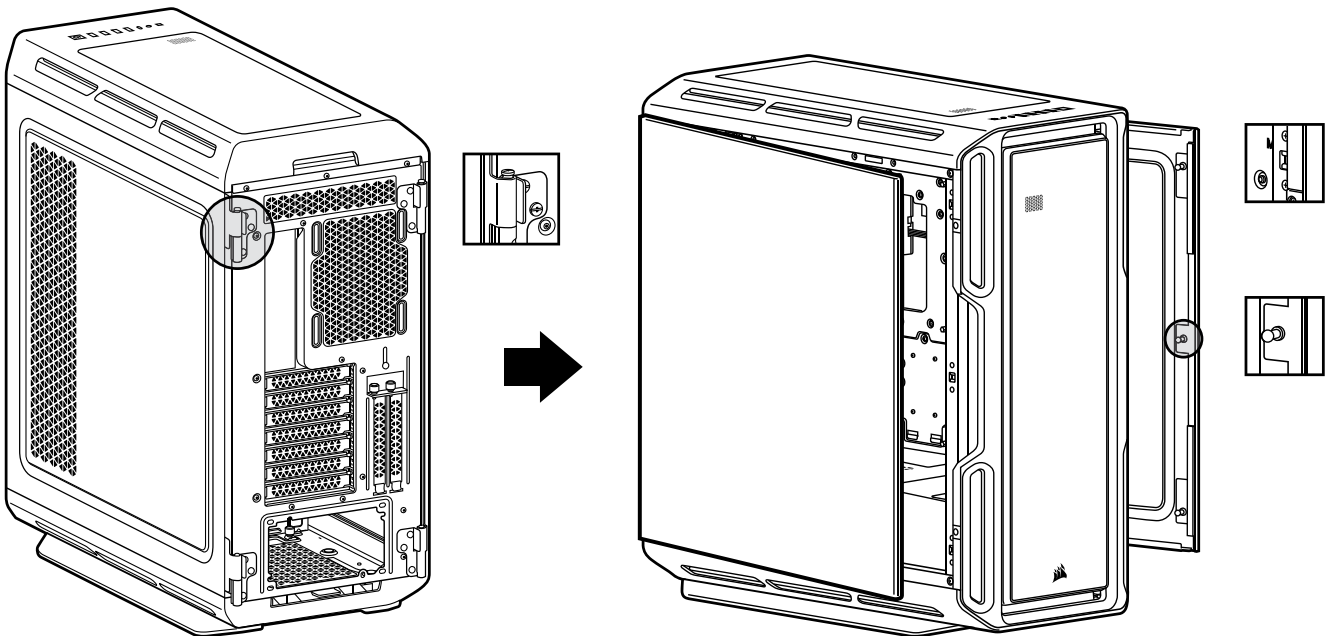
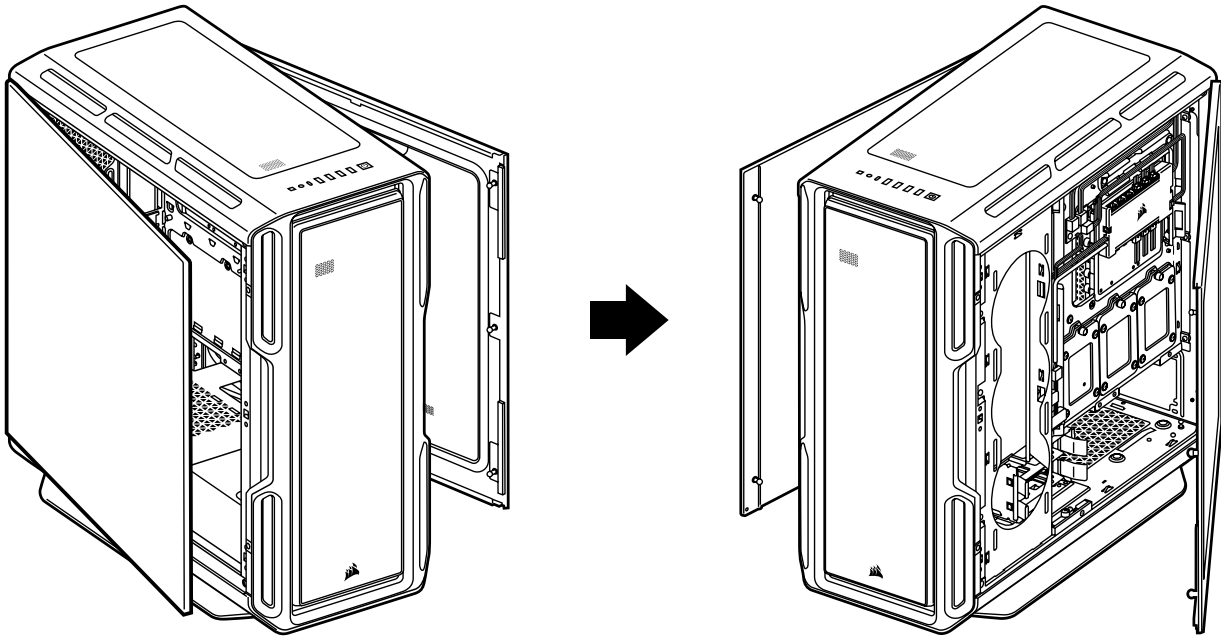


CARACTERÍSTICAS DA TORRE

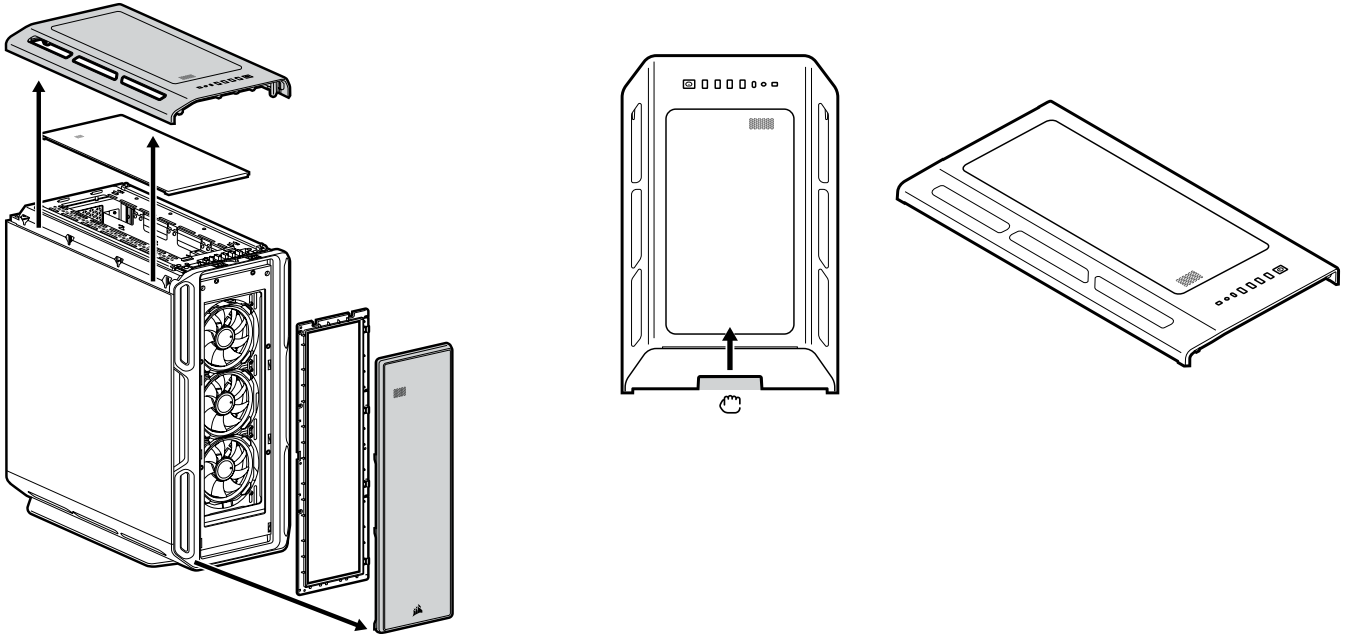


- | | | | |
|------------|--|------------|--|
| A — | PAINEL LATERAL DE VIDRO TEMPERADO | H — | SUPORE PARA VENTONHA DO TABULEIRO PARA A PLACA PRINCIPAL |
| B — | PAINEL FRONTAL RETICULADO | I — | PAINEL LATERAL DE AÇO SÓLIDO |
| C — | 4X FILTROS DE PÓ | J — | SUPORE PARA VENTONHA FRONTAL |
| D — | 3X VENTONHAS RGB LL 120 MM | K — | TABULEIRO ACESSÓRIO PARA PLACA PRINCIPAL |
| E — | 3X TABULEIROS PARA DISCO SSD AMOVÍVEIS | L — | TAMPAS DA COBERTURA DA UNIDADE DE ALIMENTAÇÃO |
| F — | 2X TABULEIROS PARA DISCO HDD | | |
| G — | COMMANDER CORE XT | | |

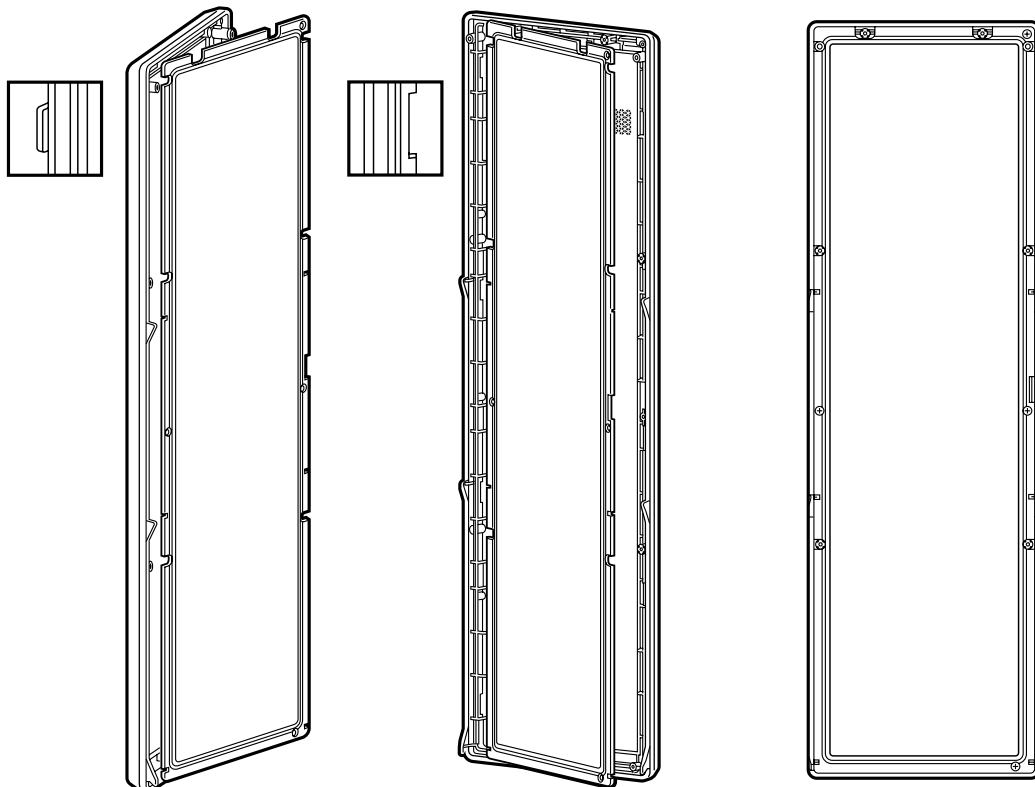
REMOVER OS PAINÉIS LATERAIS



REMOVER A MOLDURA FRONTAL E A PARTE SUPERIOR

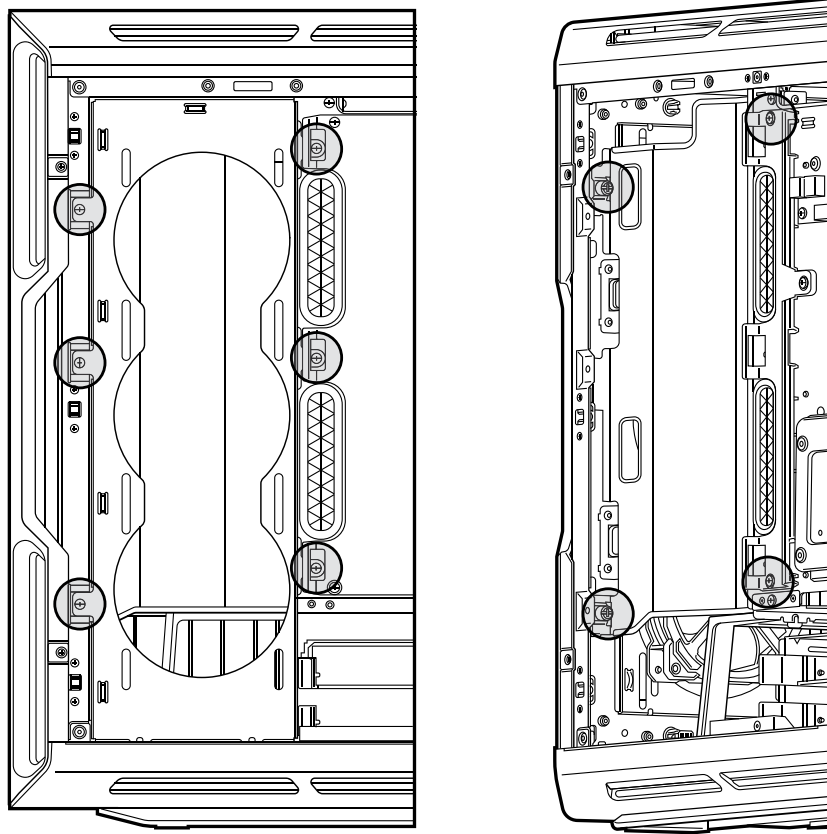


REMOVER O FILTRO FRONTAL DO PAINEL FRONTAL

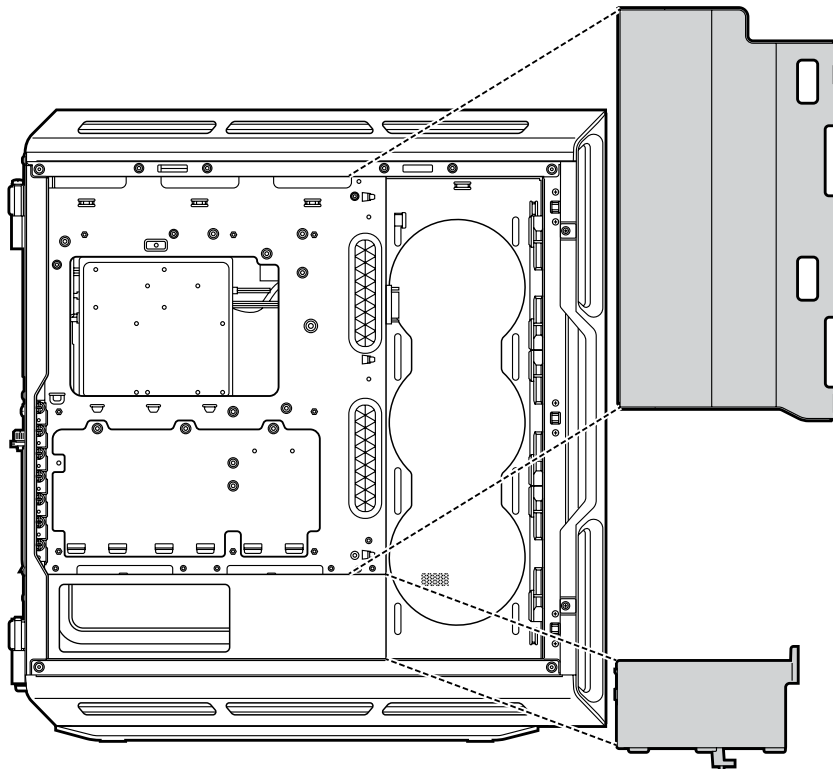


REMOVER A TAMPA PARA CABOS

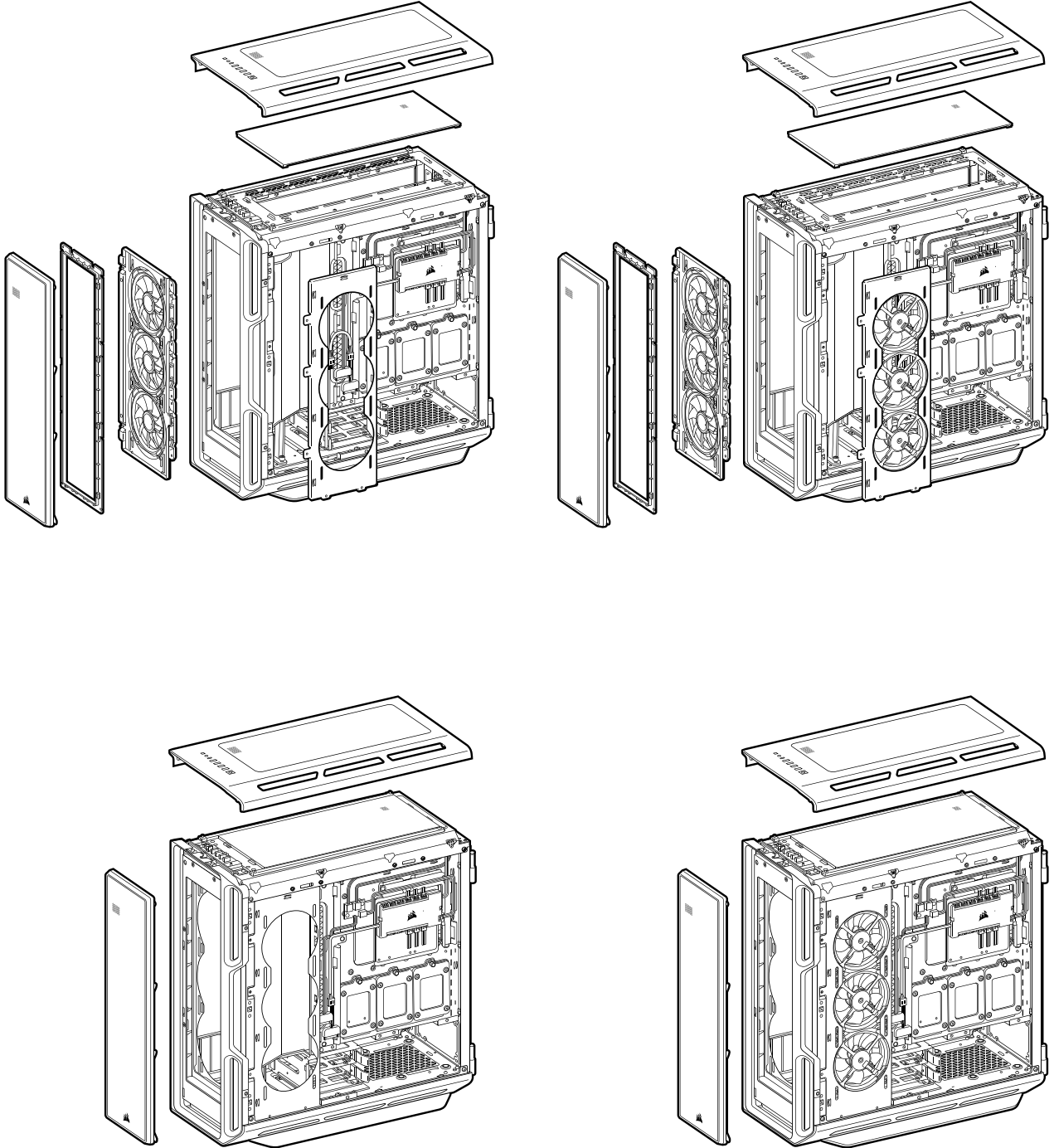
A



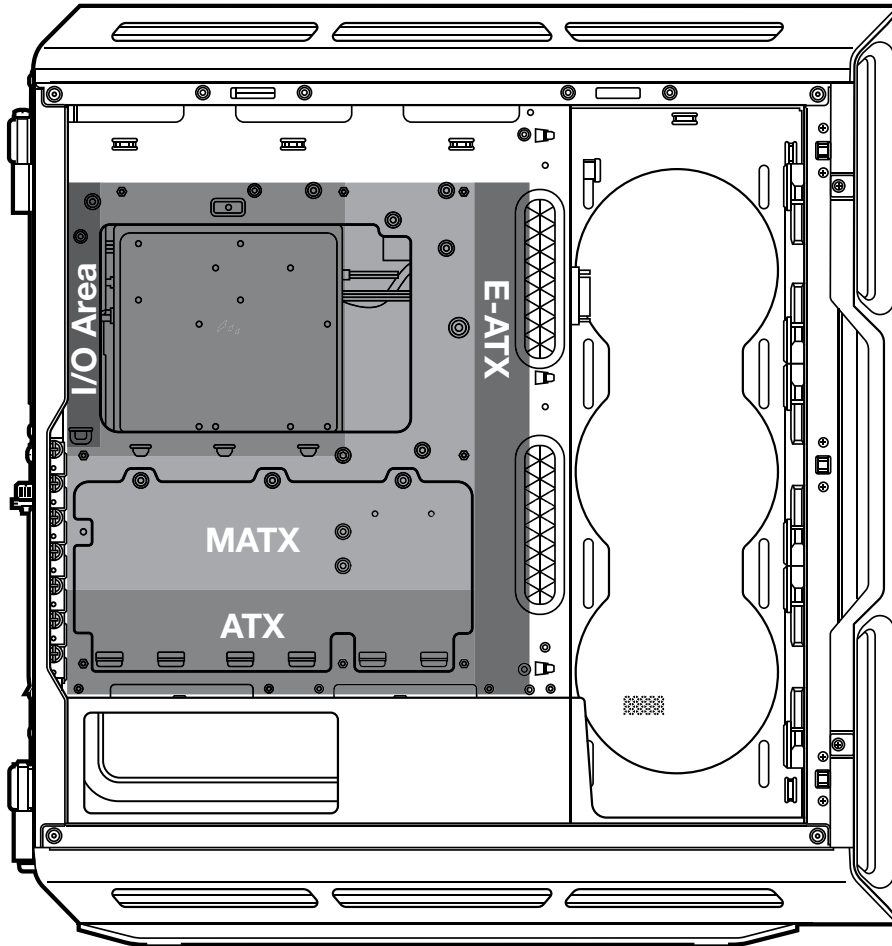
B



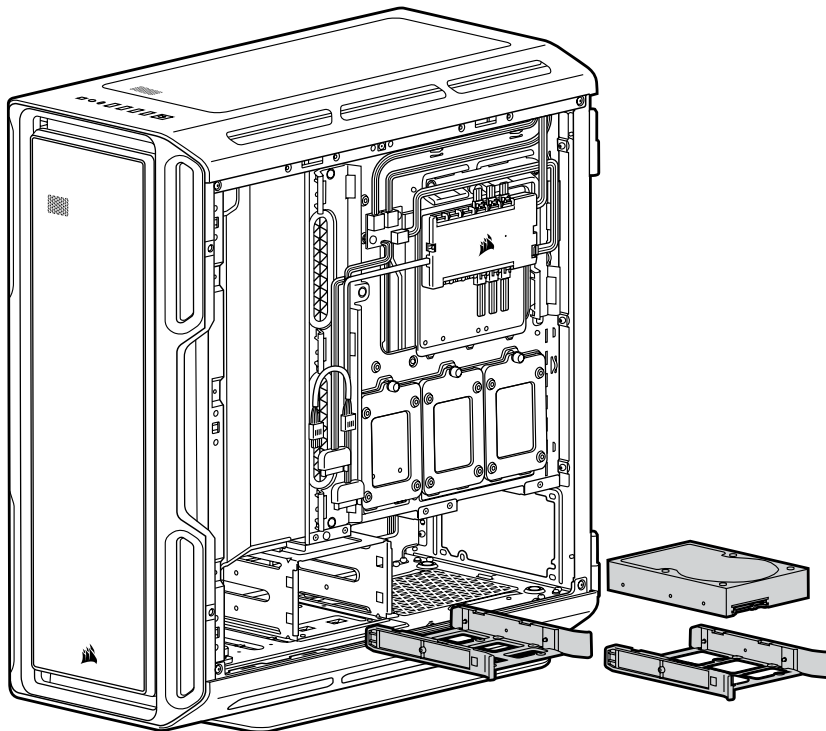
INSTALAR VENTOINHAS LATERAIS



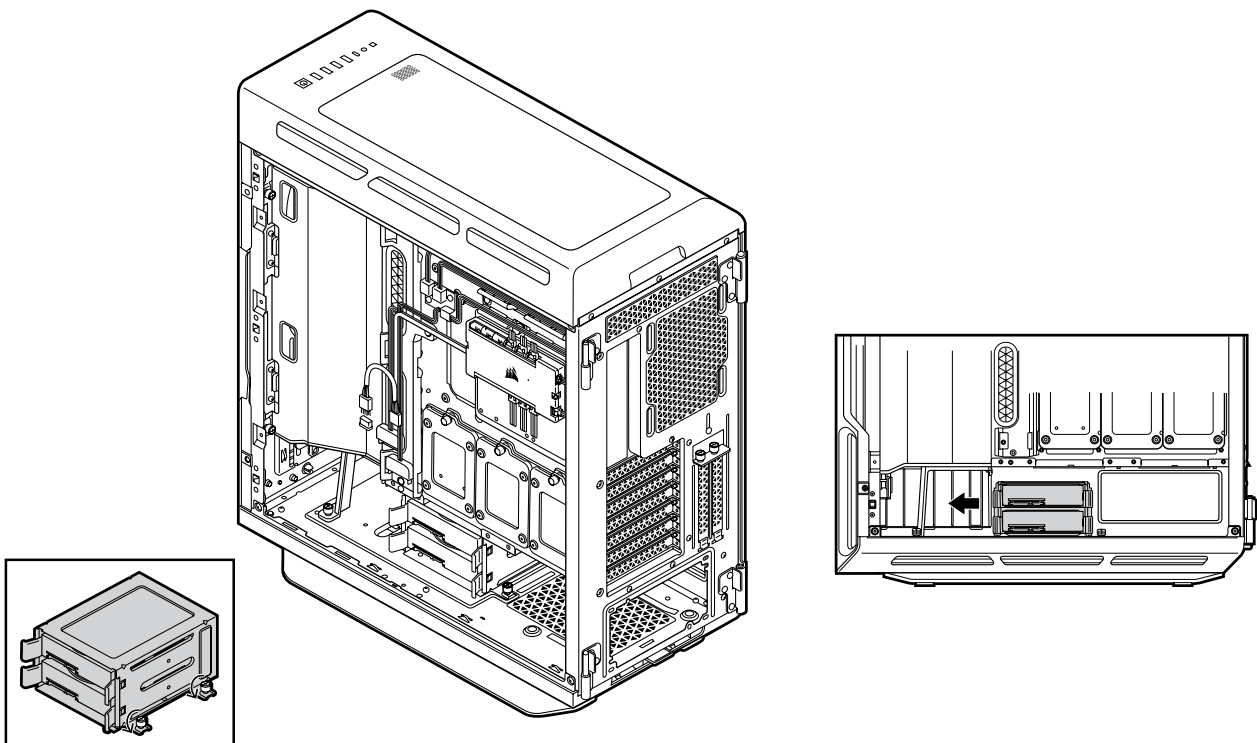
INSTALAR A PLACA PRINCIPAL



INSTALAR DISCOS HDD

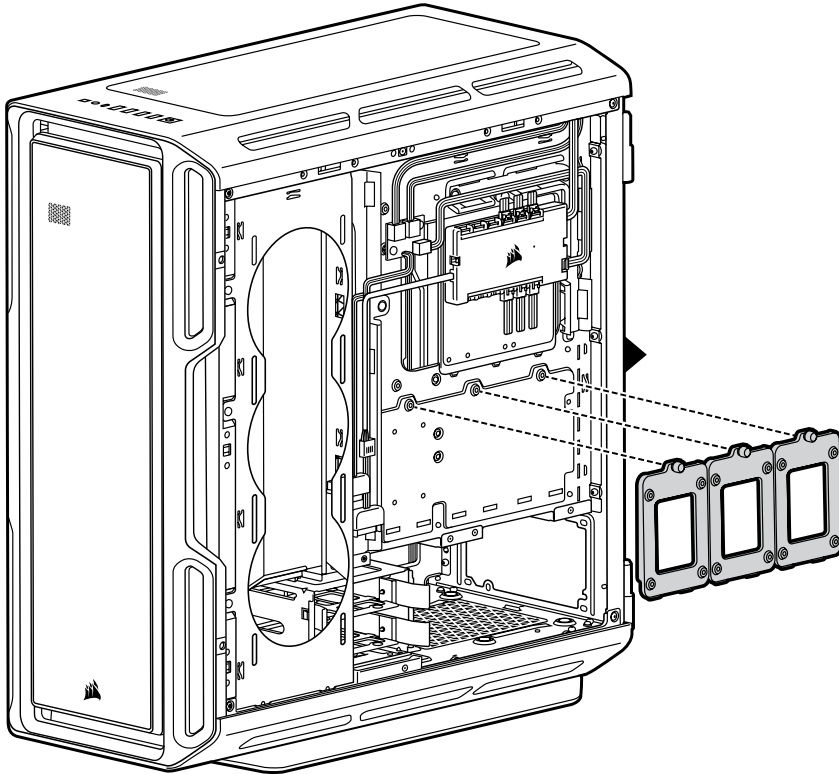


MOVER O COMPARTIMENTO DO DISCO RÍGIDO



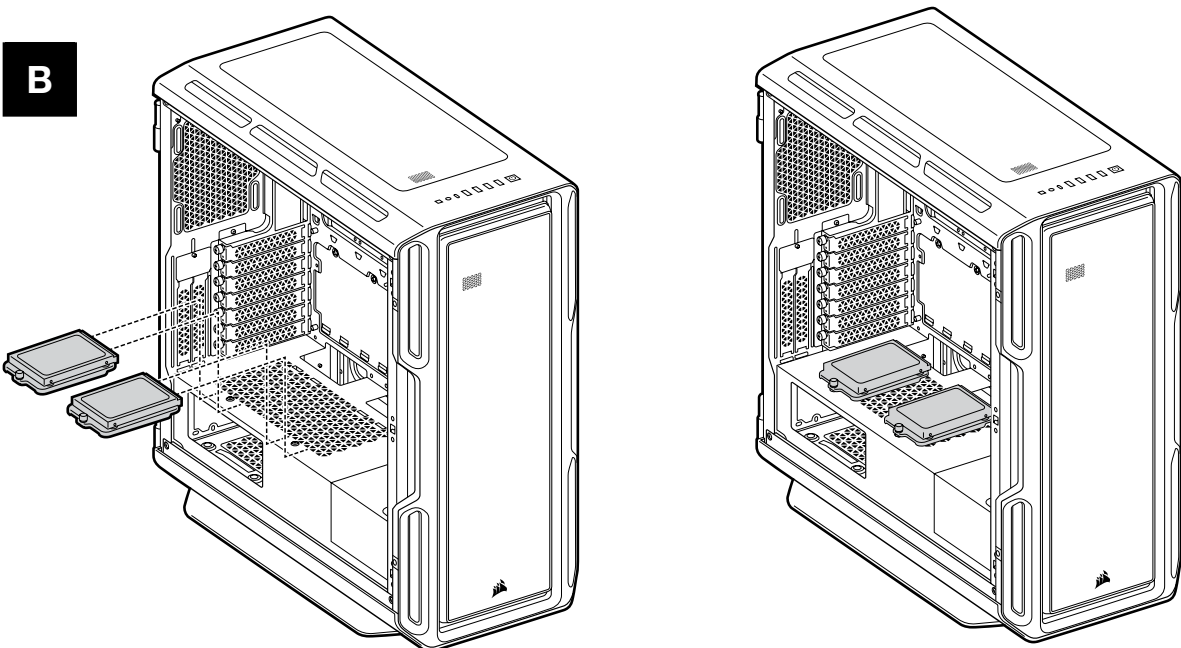
INSTALAR TABULEIROS PARA DISCOS SSD

A

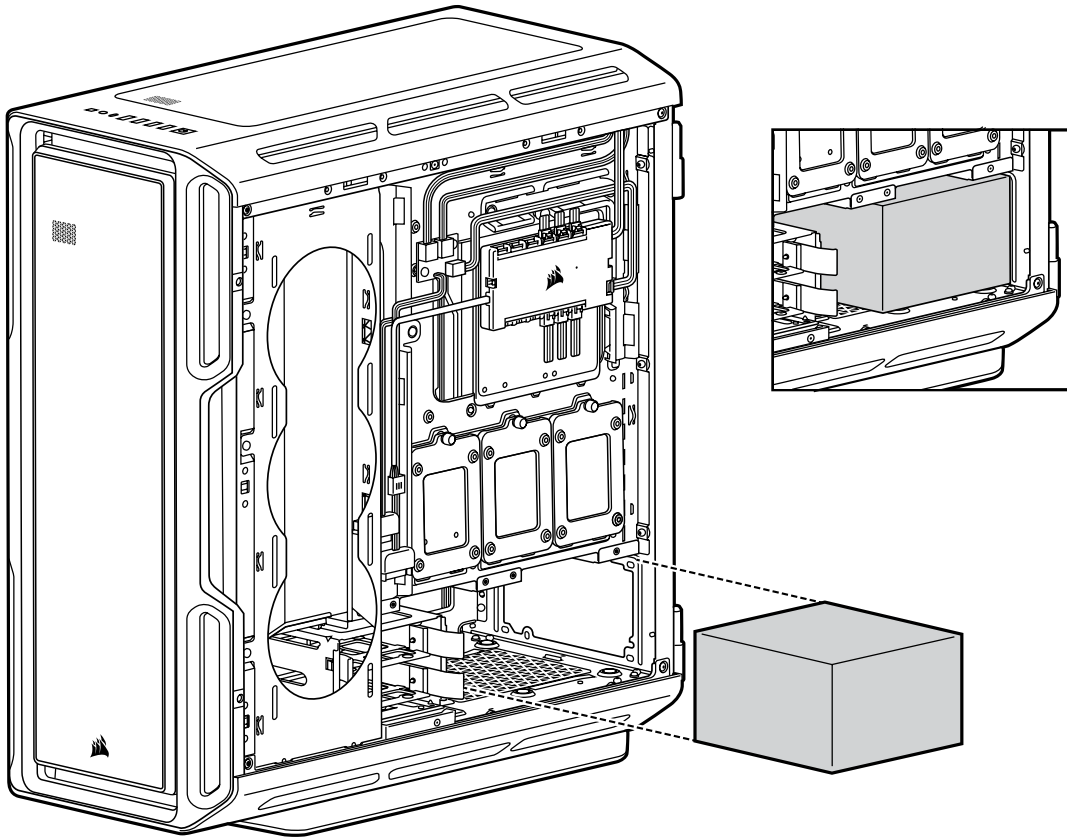


INSTALAR DISCOS SSD

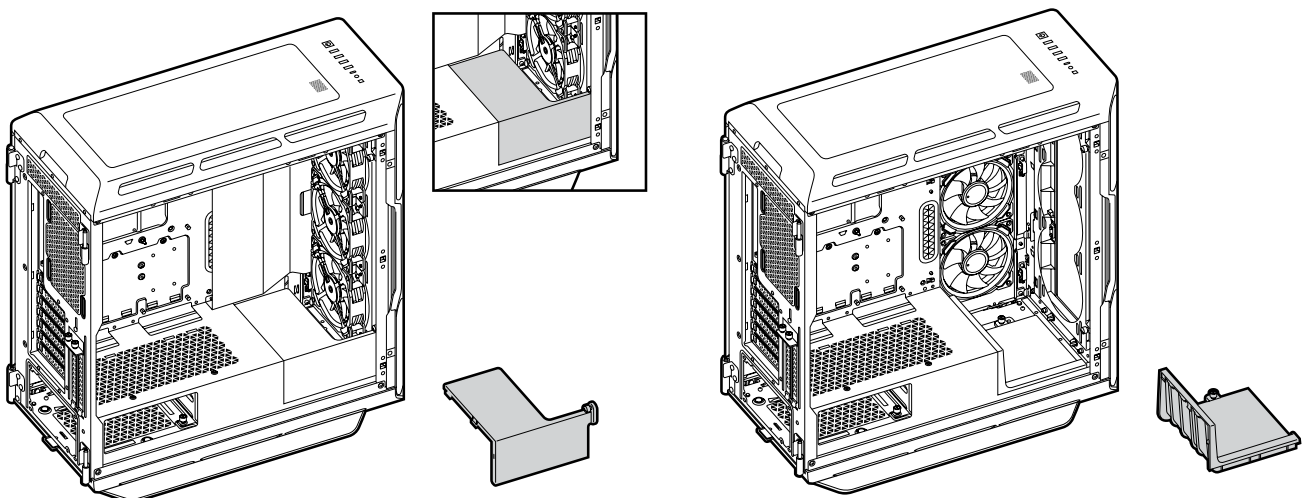
B



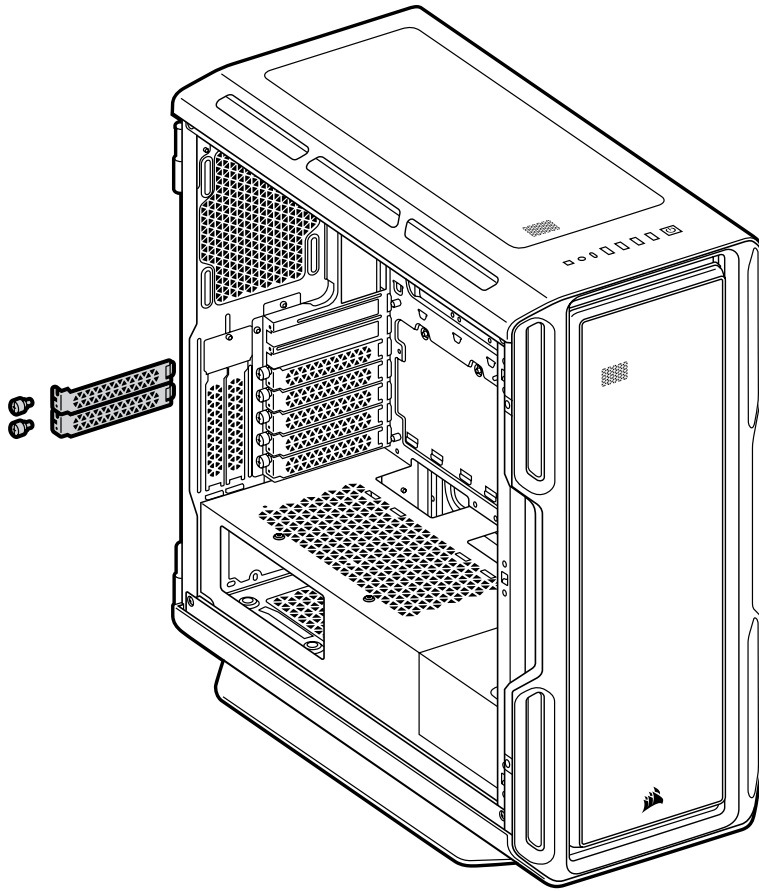
INSTALAR UNIDADE DE ALIMENTAÇÃO



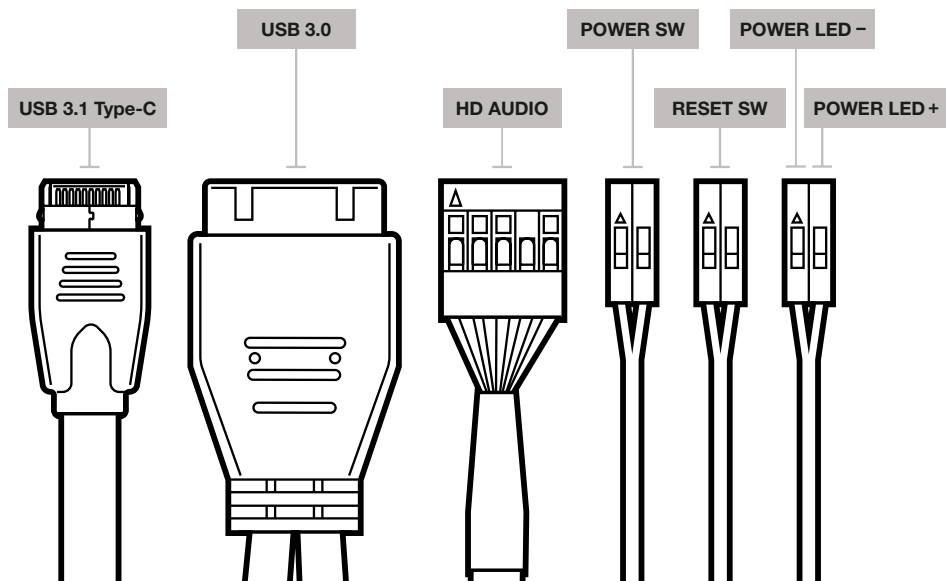
INSTALAR A TAMPA DA UNIDADE DE FONTE DE ALIMENTAÇÃO



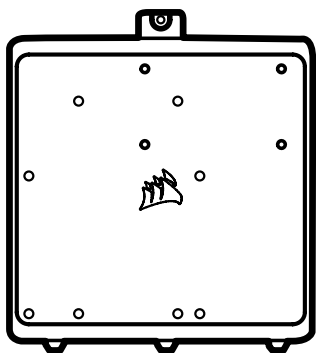
INSTALAR PLACAS PCI-E



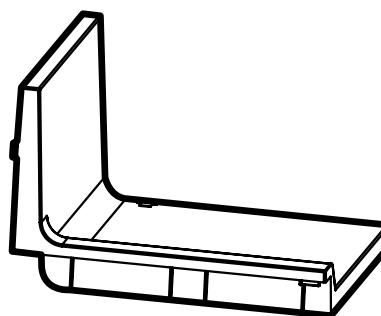
INSTALAR OS CONECTORES DE ENTRADA/SAÍDA FRONTAIS



ACESSÓRIOS



Motherboard accessory tray



PSU optional cover plate

PERGUNTAS FREQUENTES

- 1. A polaridade é importante com o coletor de alimentação e reposição do painel de E/S?**
Não, apenas os coletores LED.
- 2. Quem devo contactar se tiver recebido a minha caixa danificada ou se uma das ventoinhas já não funcionar?**
Aceda a support.corsair.com e peça um RMA para podermos substituir as peças danificadas.
- 3. Onde posso montar uma ventoinha?**

Localizações de montagem de ventoinhas

Frontal	3x 120mm / 2x 140mm
Superior	3x 120mm / 2x 140mm
Traseira	120mm
Tabuleiro para a placa principal	3x 120mm

Para saber mais sobre esta caixa, visite a página do produto em corsair.com.

DANE TECHNICZNE OBUDOWY

Długość	530mm
Szerokość	251mm
Wysokość	560mm
Maksymalna długość karty graficznej	400mm
Maksymalna wysokość procesora	170mm
Maksymalna długość zasilacza	250mm

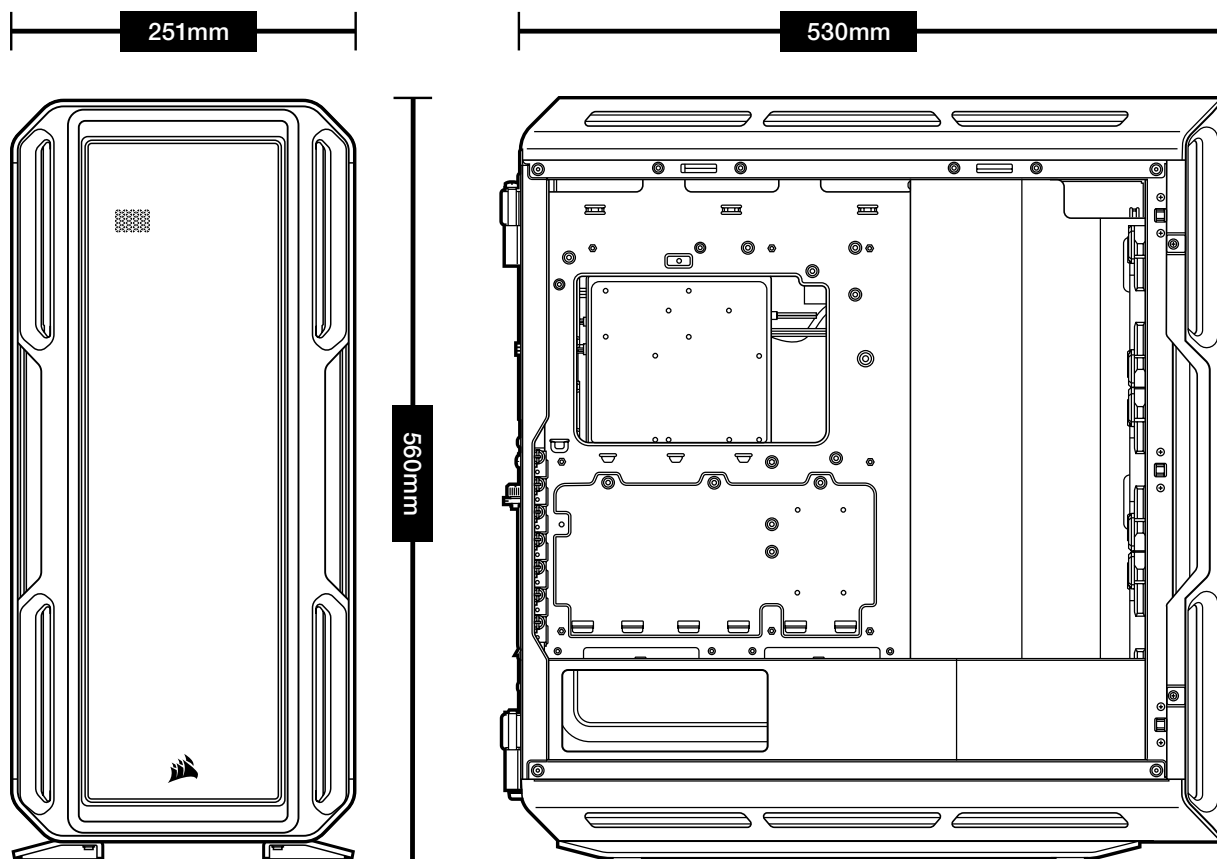
Miejsca montażu wentylatorów:

Przód	3 x 120 mm / 2 x 140 mm (3 x LL120 w komplecie)
Góra	3x 120mm / 2x 140mm
Tył	1x 120mm
Taca płyty głównej	3 x 120 mm (wymaga zdjęcia osłony kabla)

Kompatybilność z radiatorami:

Przód	360mm / 280mm*
Góra	360mm / 280mm
Tył	120mm
Taca płyty głównej	360mm*

*Do instalacji radiatorów nie można wykorzystywać jednocześnie tacy płyty głównej i przednich miejsc montażowych do radiatorów o rozmiarze 360 mm



ZAWARTOŚĆ ZESTAWU AKCESORIÓW

x20

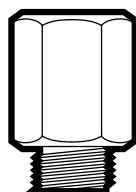
Śruby do wentylatora (krótkie)

x18

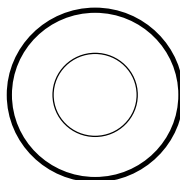
Śruby do płyty głównej/dysków twardych

x8

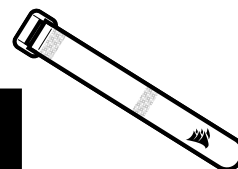
Śruby do dysku SSD

x3

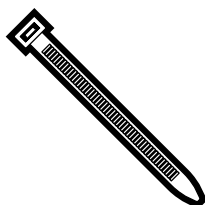
Śruby dystansowe do płyty głównej

x8

Podkładki

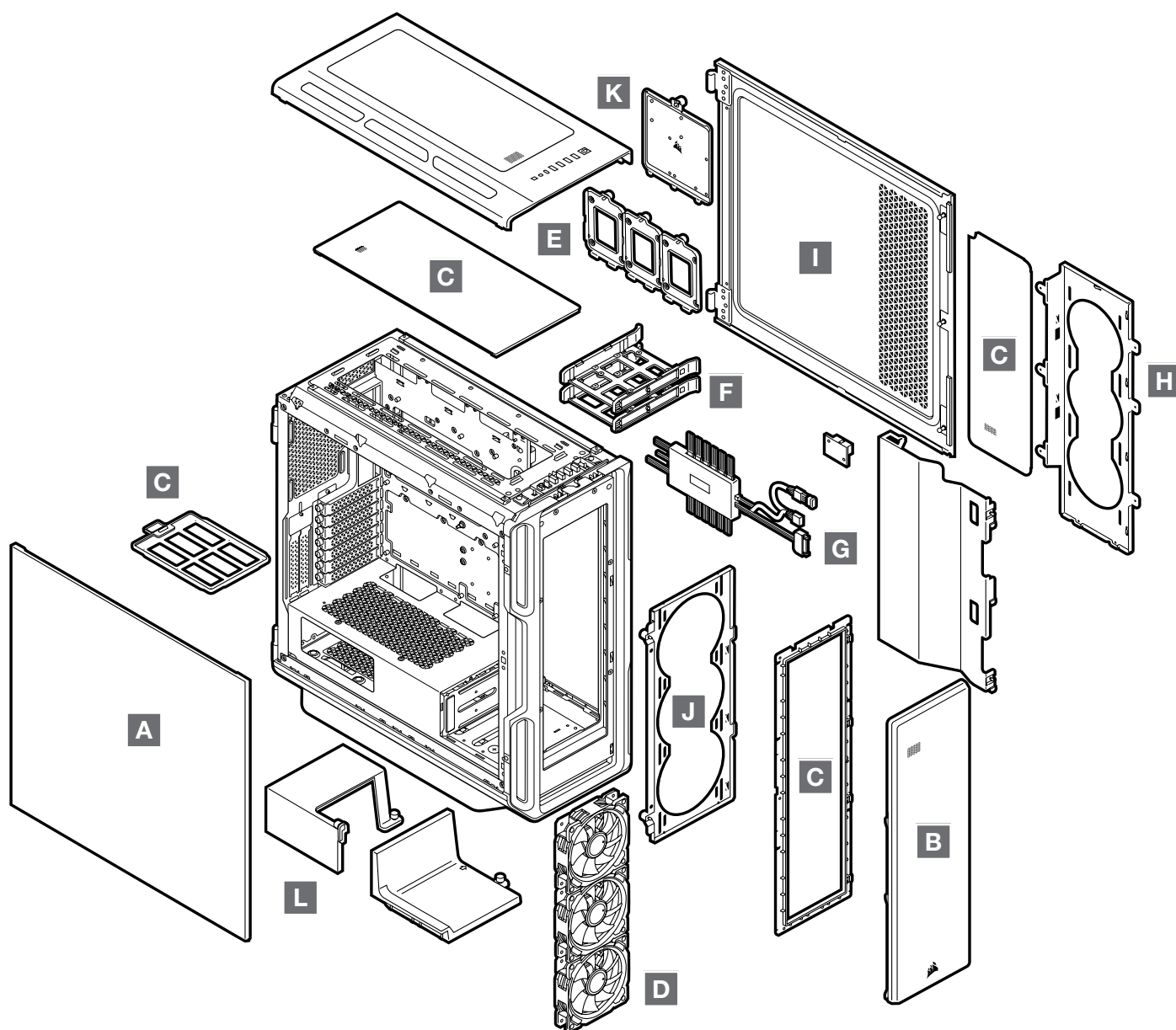
x12

Paski rzepowe

x10

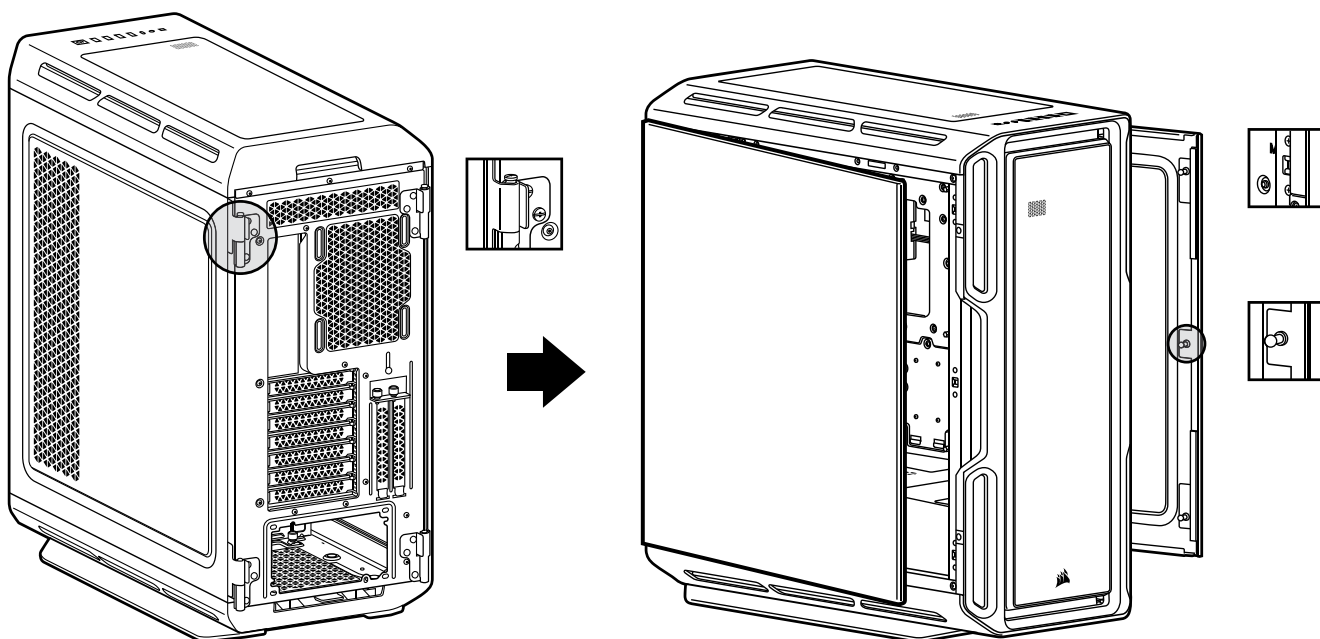
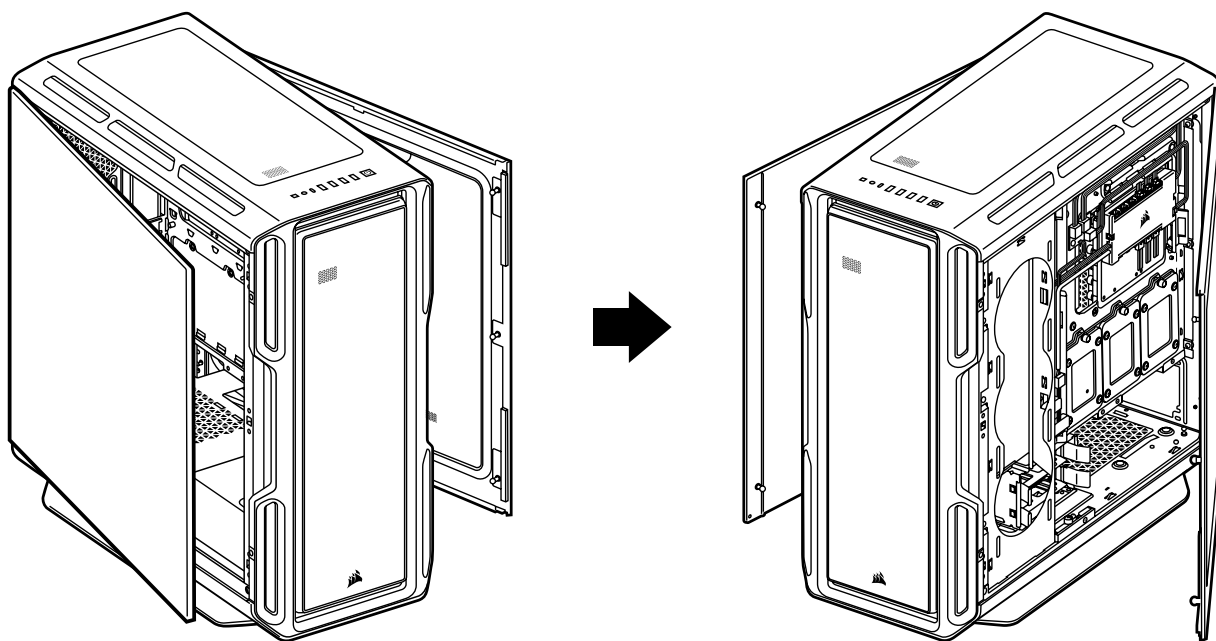
Cable ties

CECHY OBUDOWY

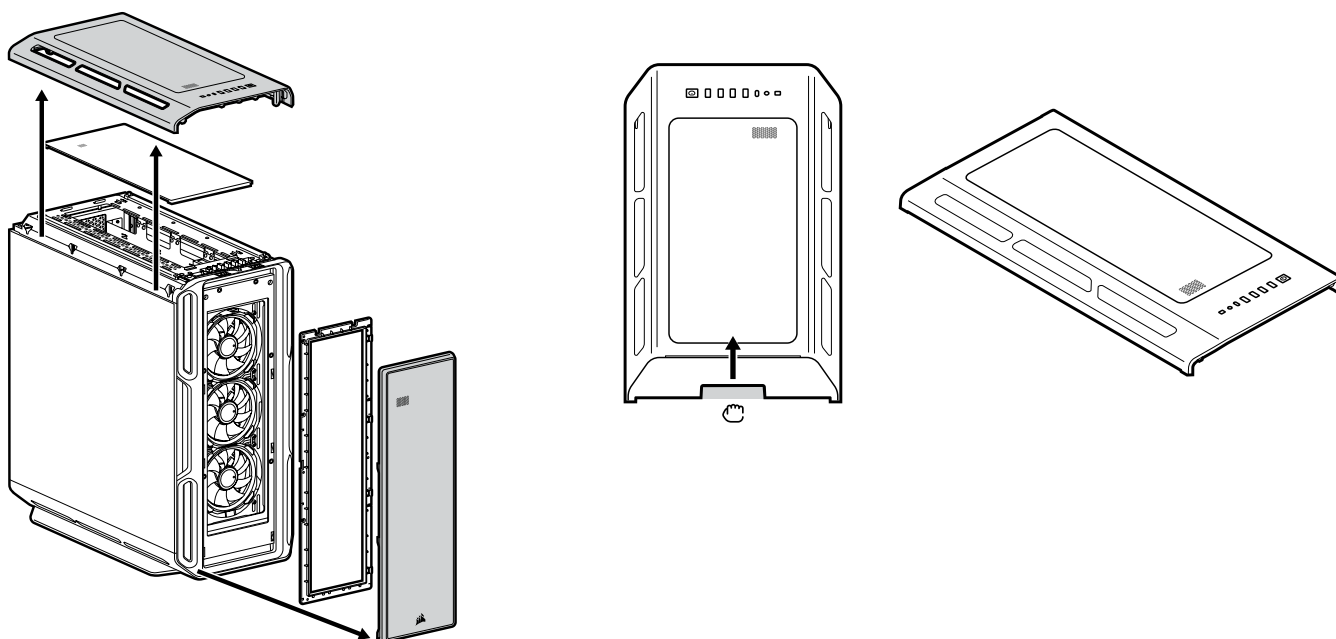


- | | | | |
|------------|-----------------------------------|------------|---------------------------------------|
| A — | PANEL BOCZNY ZE SZKŁA HARTOWANEGO | H — | UCHWYT WENTYLATORA TACY PŁYTY GŁÓWNEJ |
| B — | PANEL PRZEDNI Z SIATKĄ | I — | PEŁNY STALOWY PANEL BOCZNY |
| C — | 4 FILTRY PRZECIWKURZOWE | J — | UCHWYT WENTYLATORA PRZEDNIEGO |
| D — | 3 WENTYLATORY LL120 RGB 120 MM | K — | TACA AKCESORIÓW PŁYTY GŁÓWNEJ |
| E — | 3 WYJMOWANE TACE NA DYSK SSD | L — | OSŁONY ZASILACZA |
| F — | 2 TACE NA DYSK TWARDY | | |
| G — | COMMANDER CORE XT | | |

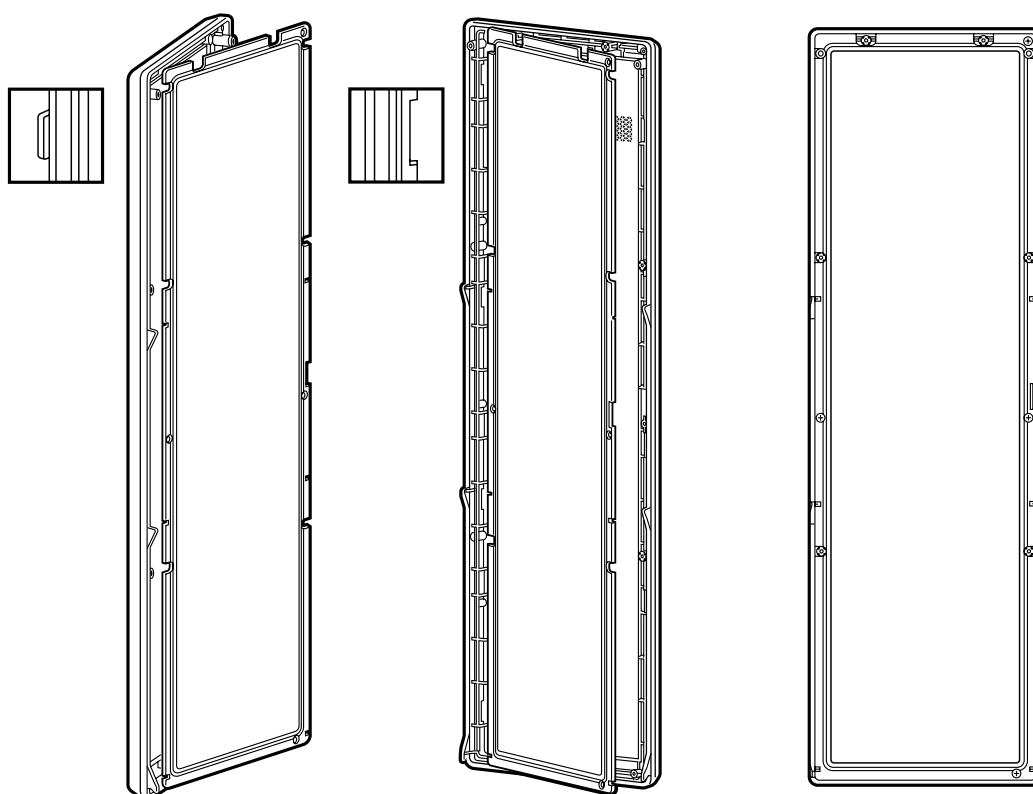
ZDEJMOWANIE PANELI BOCZNYCH



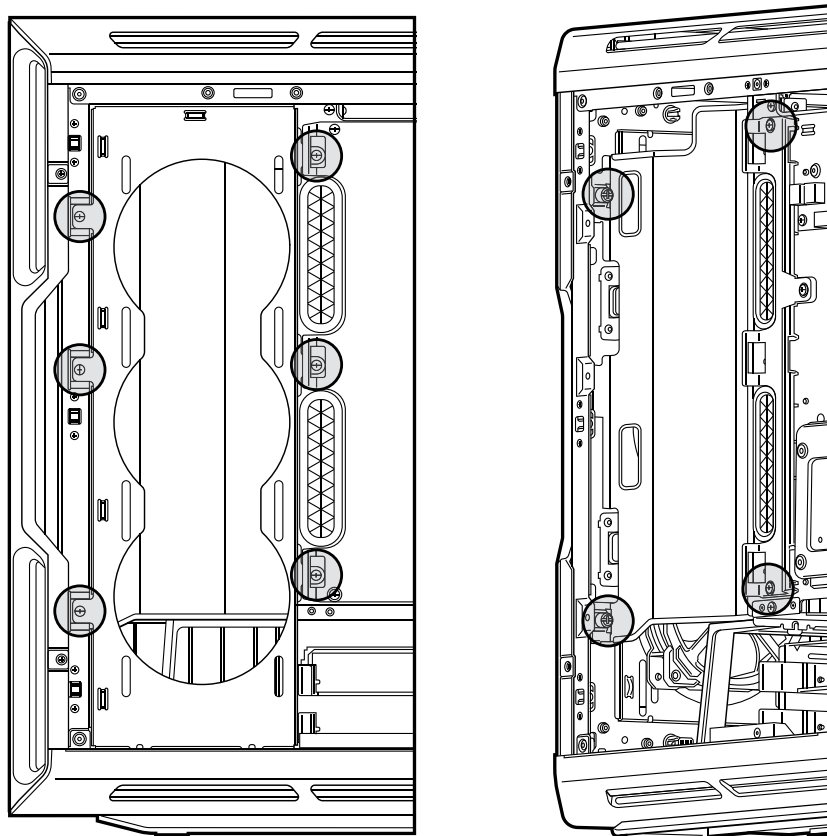
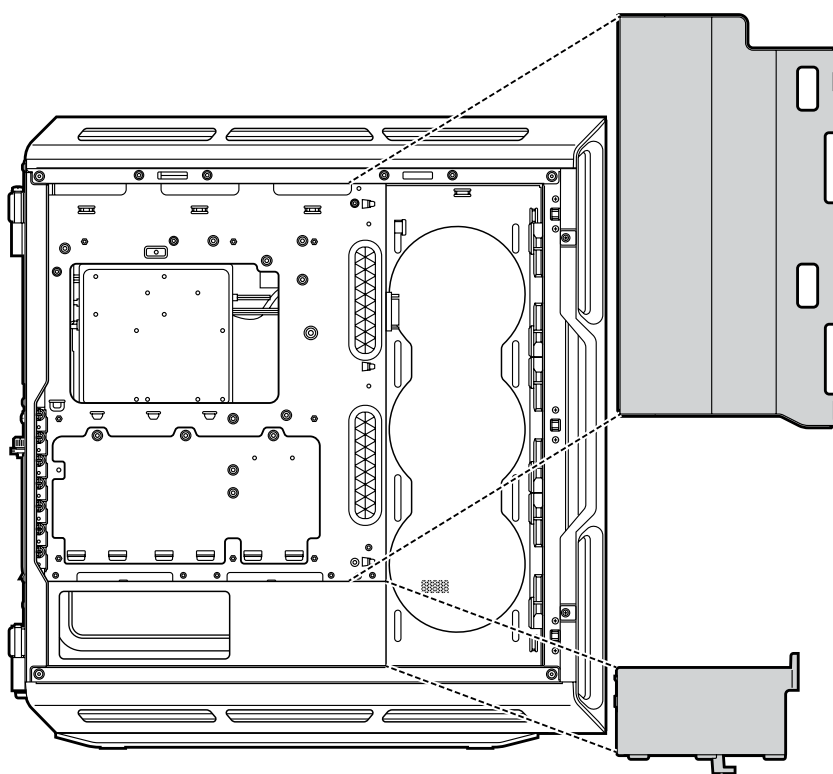
ZDEJMOWANIE PANELU PRZEDNIEGO I GÓRNEGO



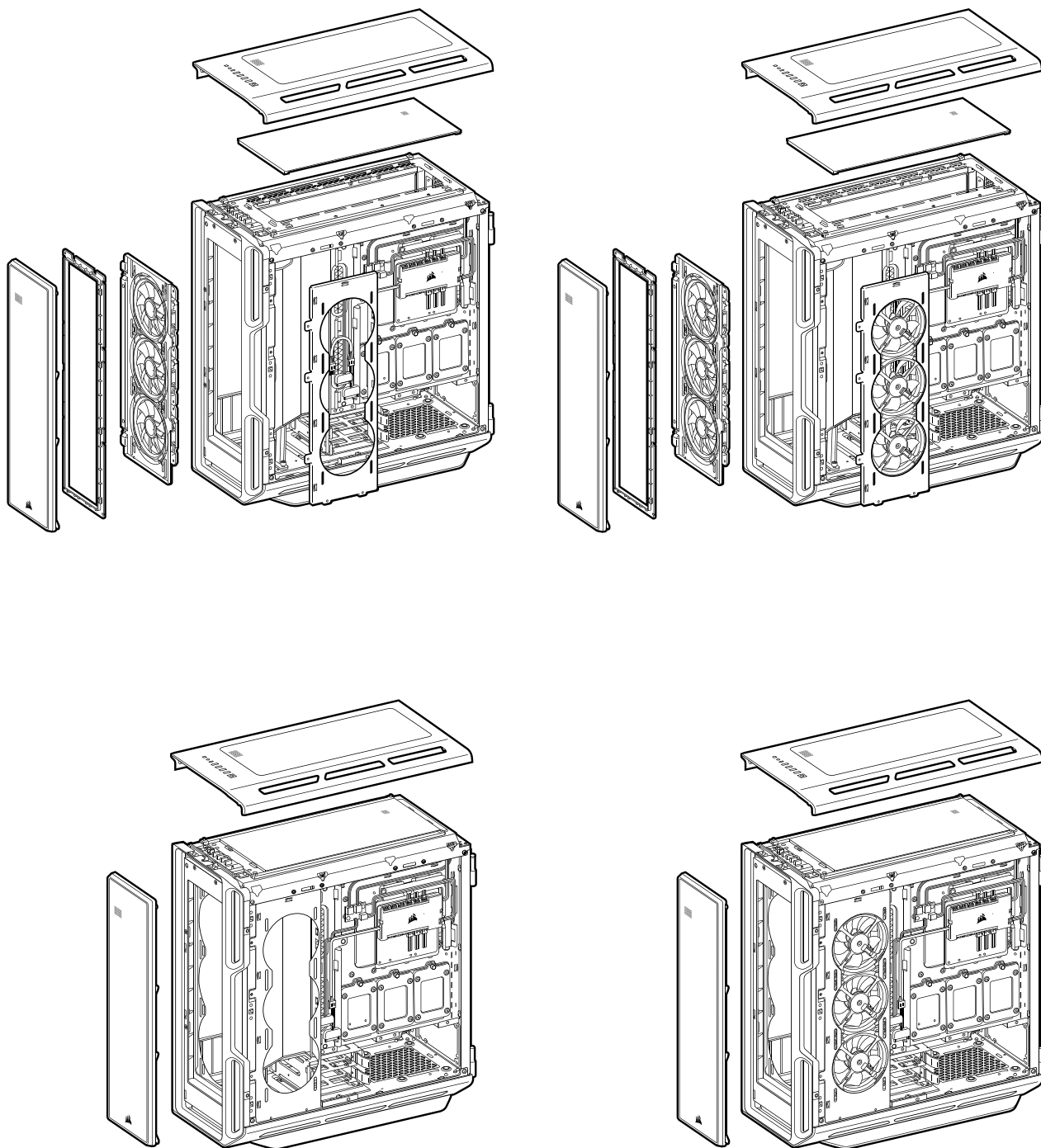
ZDEJMOWANIE FILTRU PRZEDNIEGO Z PANELU PRZEDNIEGO



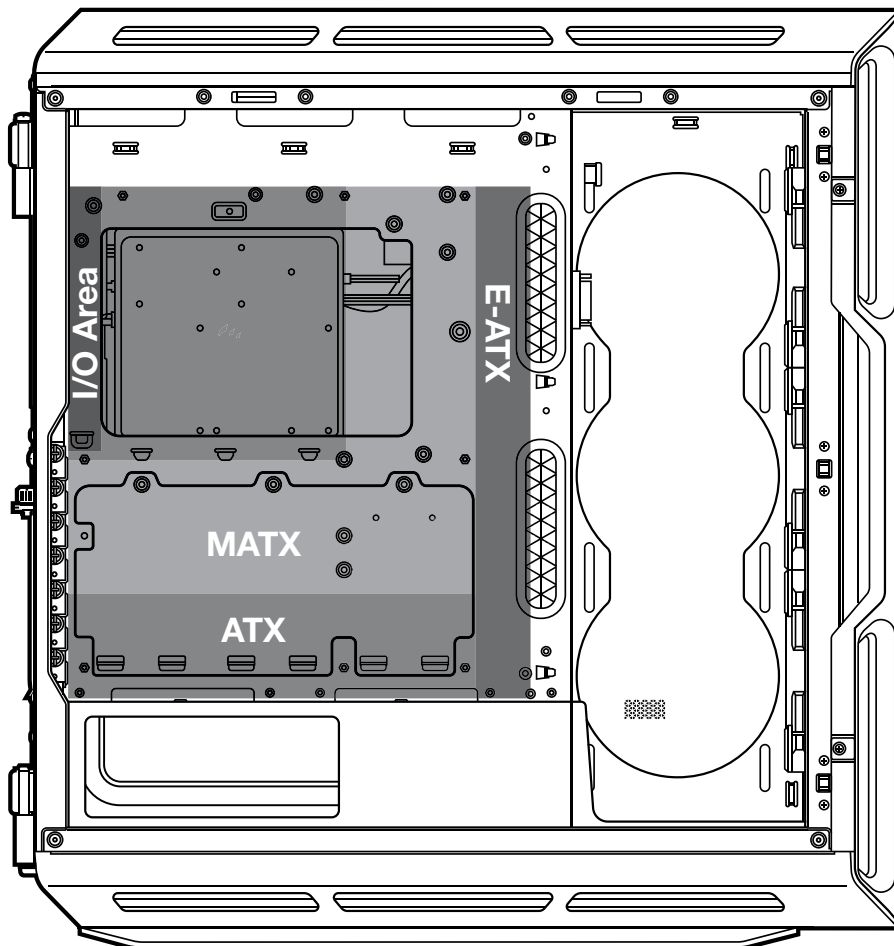
ZDEJMOWANIE OSŁONY KABLA

A**B**

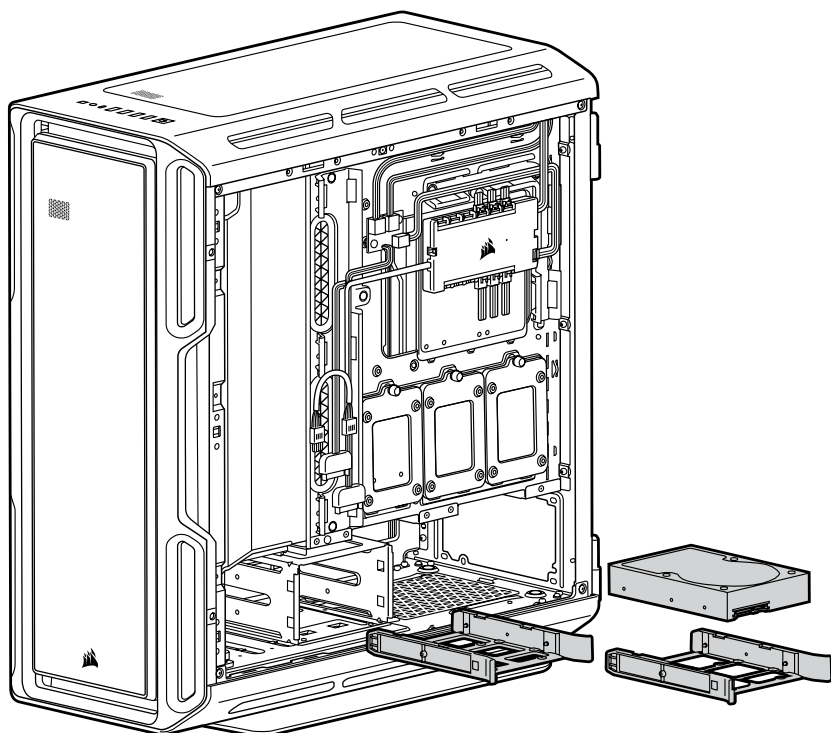
MONTOWANIE WENTYLATORÓW BOCZNYCH



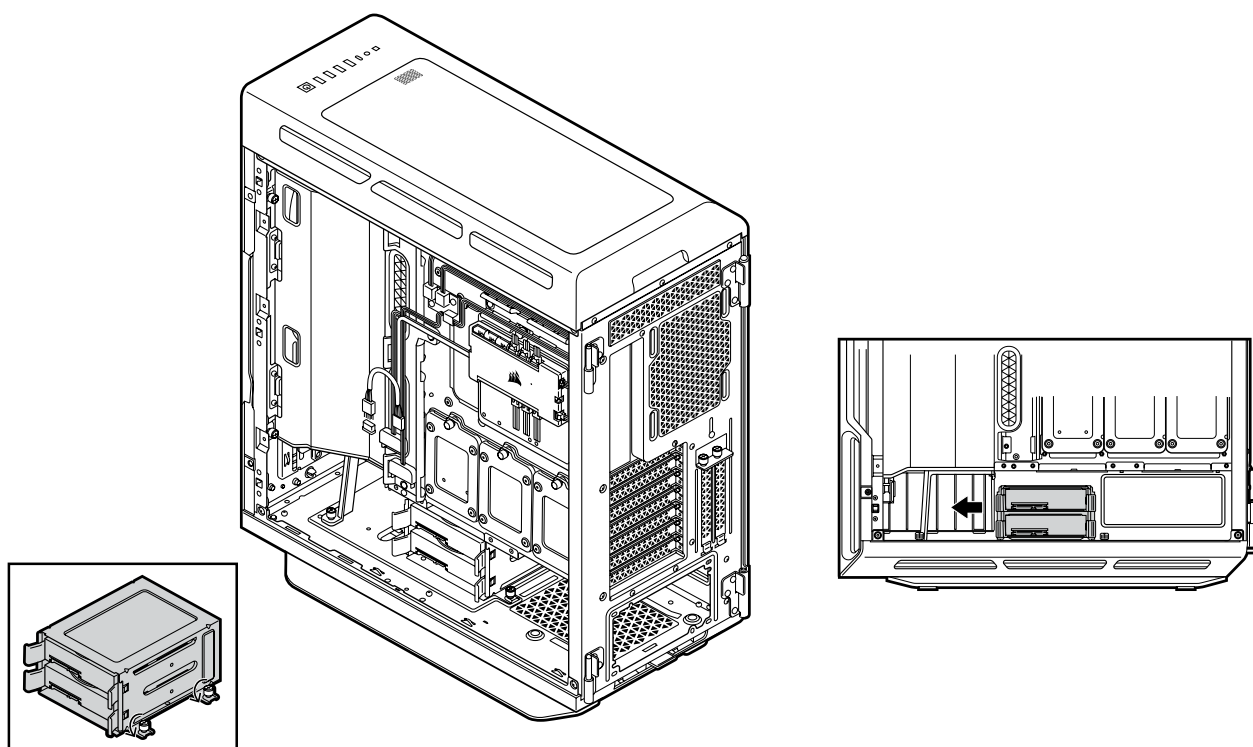
MONTOWANIE PŁYTY GŁÓWNEJ



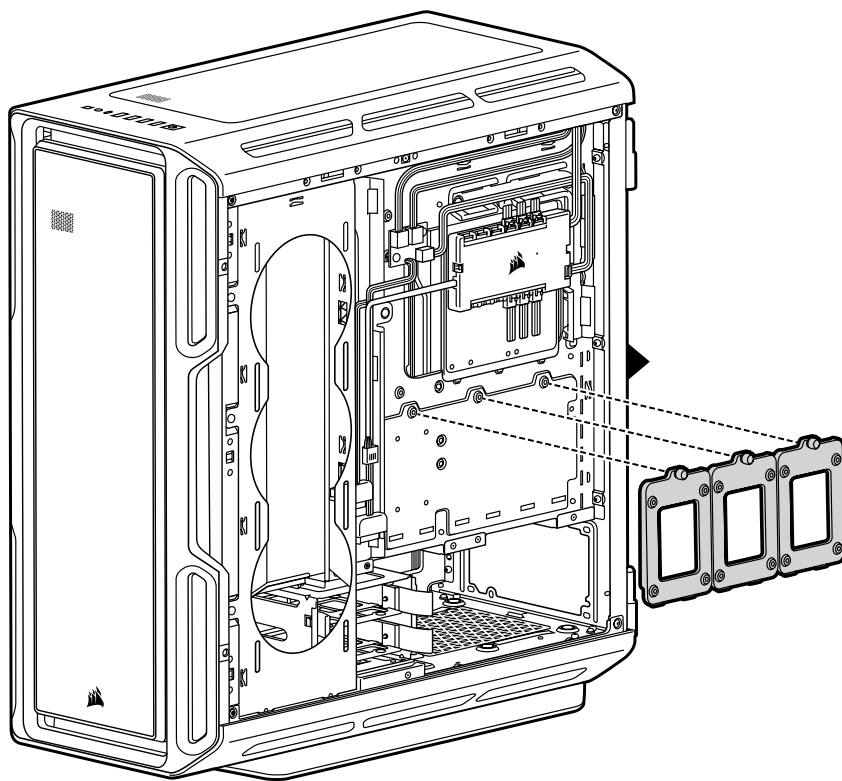
MONTOWANIE DYSKÓW TWARDYCH



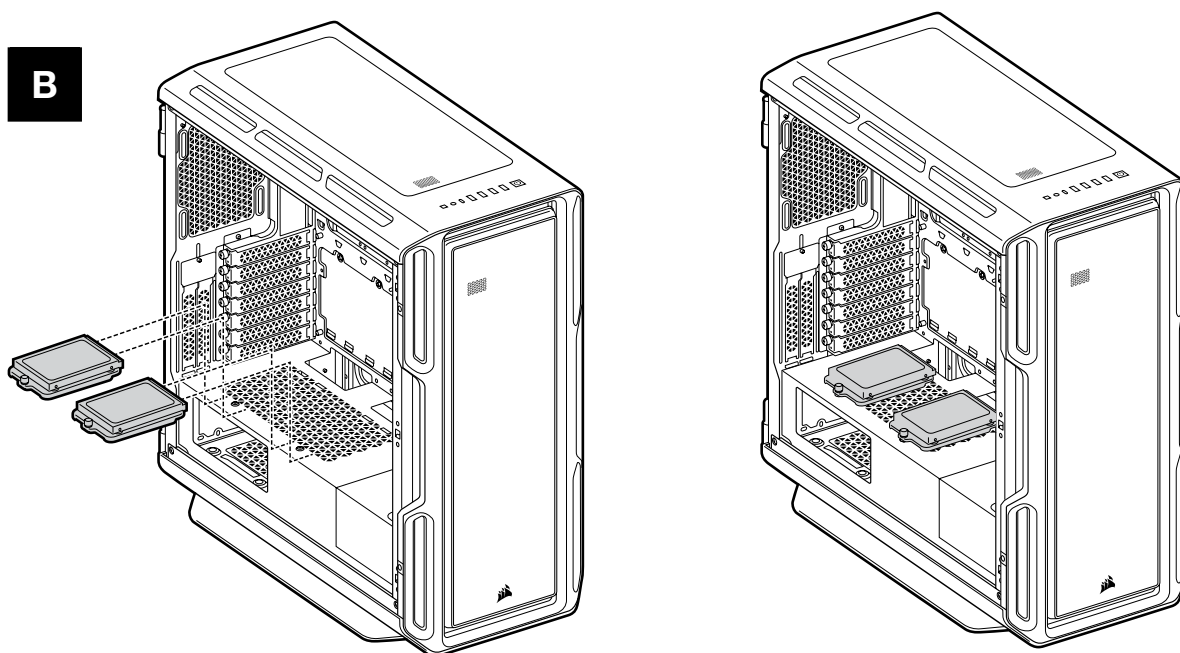
PRZENOSZENIE KLATKI NA DYSK TWARDY



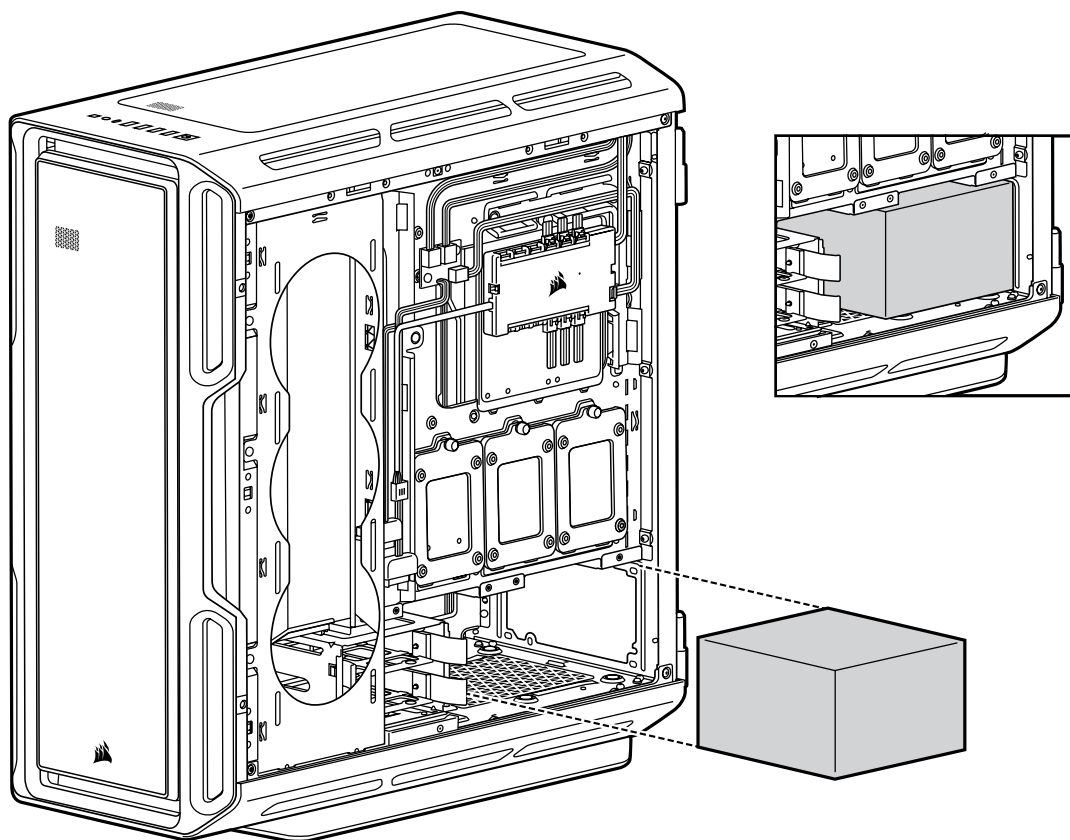
MONTOWANIE TAC NA DYSKI SSD

A

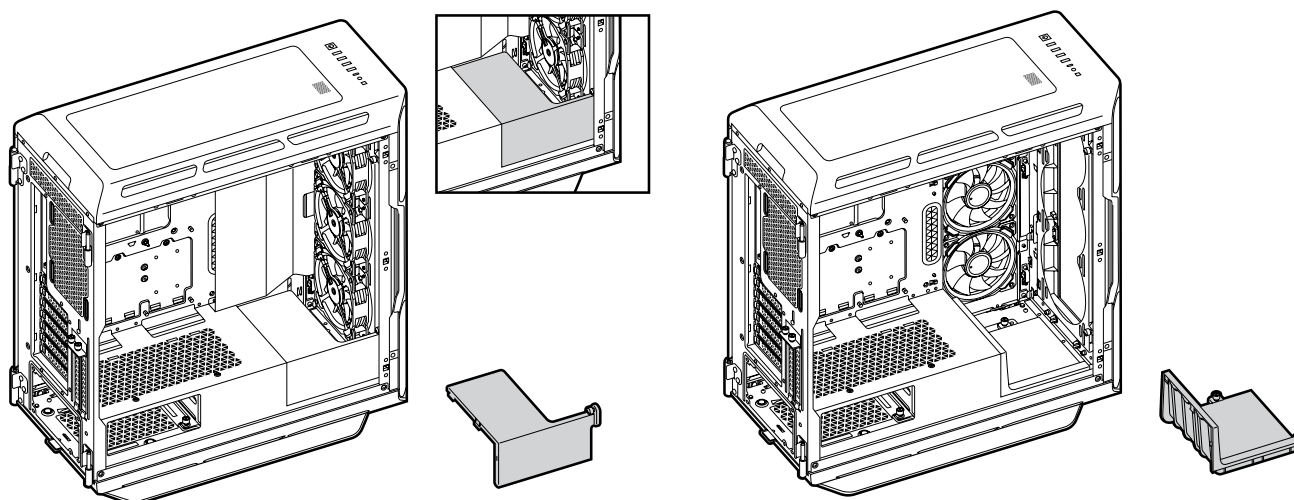
MONTOWANIE DYSKU SSD

B

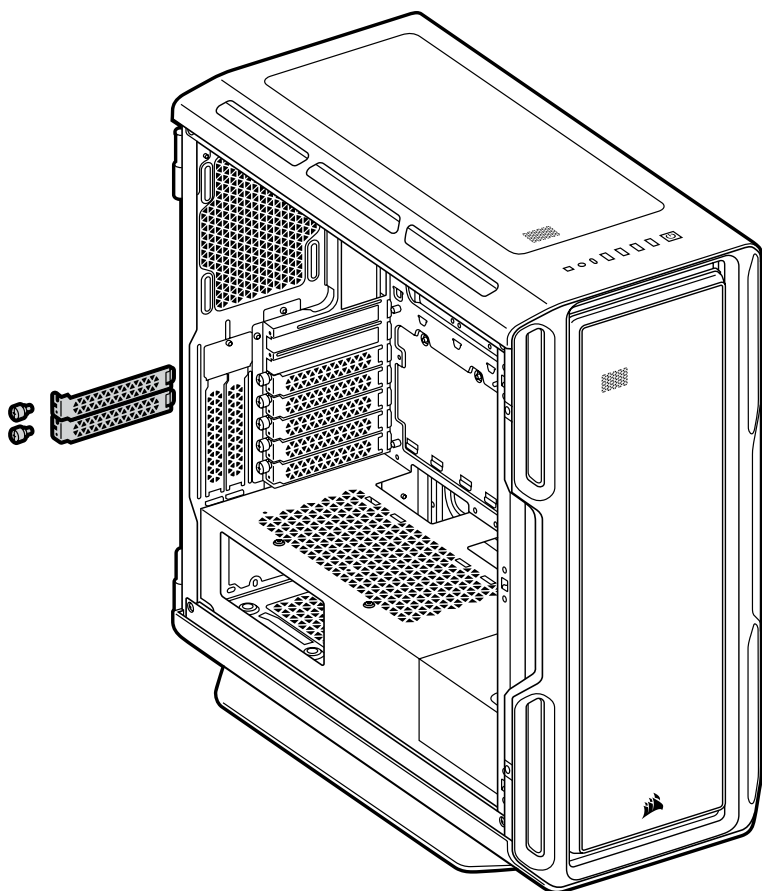
MONTOWANIE ZASILACZA



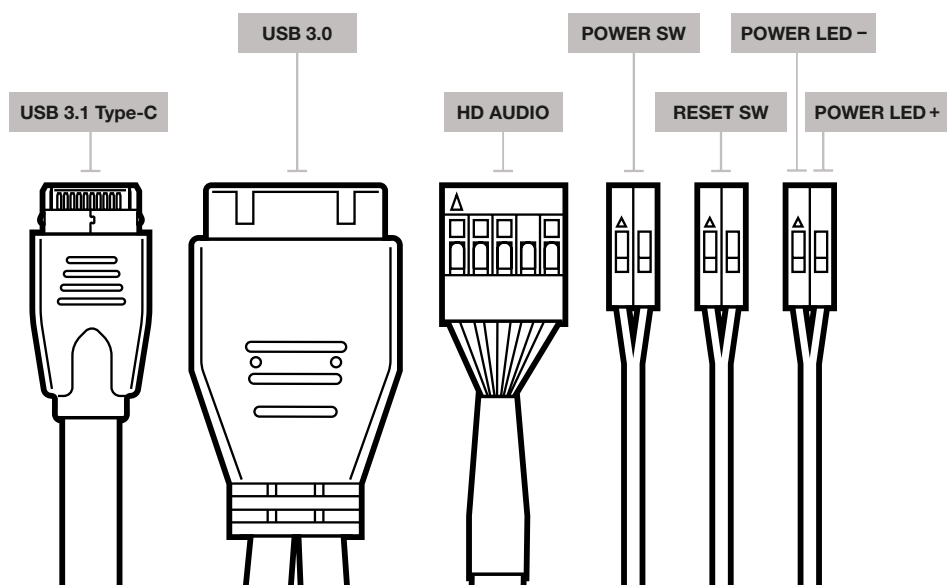
MONTOWANIE OSŁONY ZASILACZA



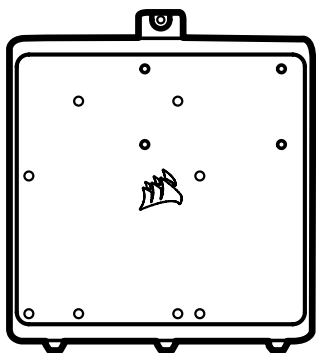
MONTOWANIE KART PCI-E



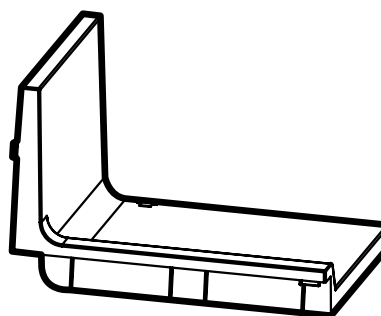
MONTOWANIE PRZEDNICH ZŁĄCZY WEJŚCIA/WYJŚCIA



AKCESORIA



Motherboard accessory tray



PSU optional cover plate

CZĘSTO ZADAWANE PYTANIA

1. Czy biegunowość ma znaczenie w przypadku złącza zasilania i resetowania na panelu we/wy?
Nie, jest ważna tylko w przypadku złącza oświetlenia LED.

2. Z kim mam się skontaktować, jeśli otrzymana obudowa jest uszkodzona lub nie działa jeden z wentylatorów?

Na stronie support.corsair.com złóż wniosek o zwrot (RMA), aby umożliwić nam wymianę uszkodzonych części.

3. Gdzie można zamontować wentylator?

Miejsca montażu wentylatorów

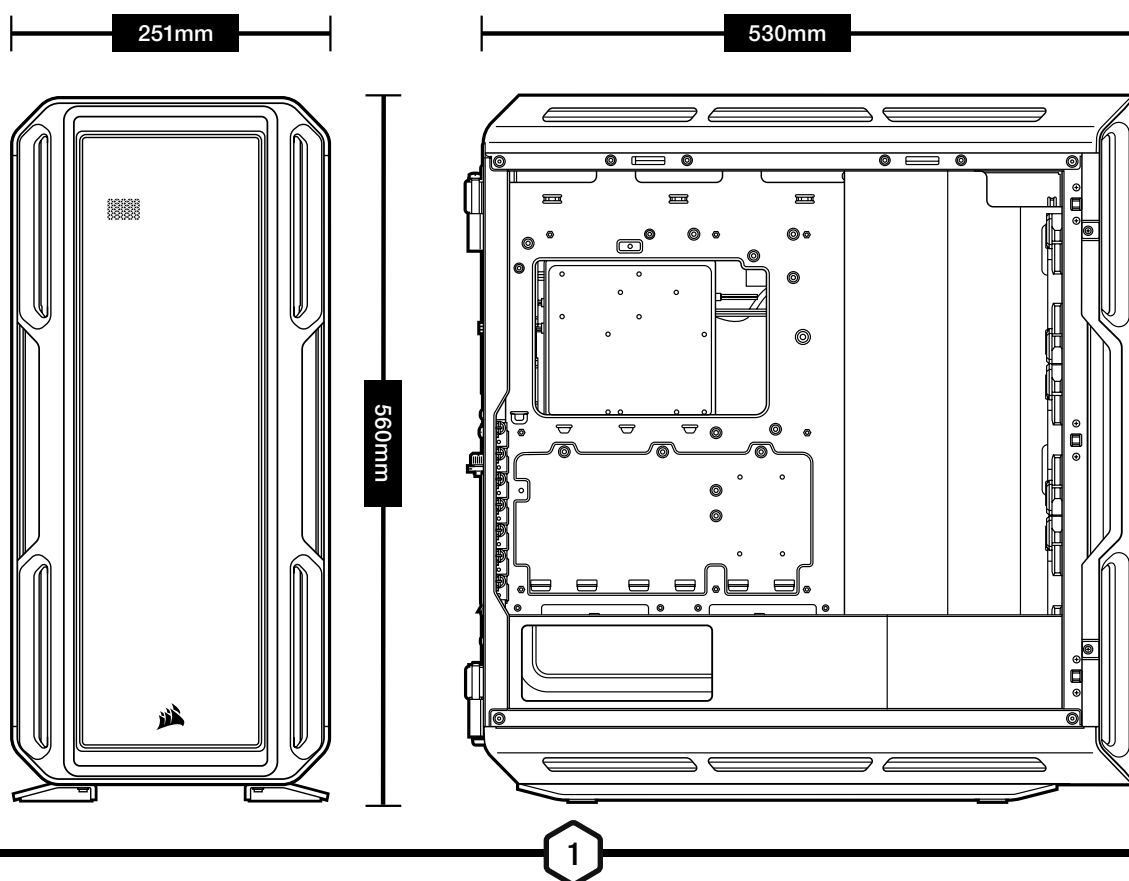
Przód	3x 120mm / 2x 140mm
Góra	3x 120mm / 2x 140mm
Tył	120mm
Taca płyty głównej	3x 120mm

Więcej informacji na temat obudowy znajduje się na stronie produktu w witrynie corsair.com.

ТЕХНИЧЕСКИЕ ХАРАКТЕРИСТИКИ КОРПУСА

Длина	530 мм
Ширина	251 мм
Высота	560 мм
Максимальная длина графического процессора	400 мм
Максимальная высота ЦП	170 мм
Максимальная длина блока питания	250 мм
Расположение вентиляторов:	
Спереди	3 шт. по 120 мм / 2 шт. по 140 мм (3 вентилятора LL по 120 мм в комплекте поставки)
Сверху	3 шт. по 120 мм, 2 шт. по 140 мм
Сзади	1 шт. на 120 мм
Лоток для материнской платы	3 шт. по 120 мм (необходимо снять крышку для кабелей)
Совместимость с радиаторами:	
Спереди	360 мм или 280 мм*
Сверху	360 мм или 280 мм*
Сзади	120 мм
Лоток для материнской платы	360 мм*

* Лоток для материнской платы и переднюю ячейку на 360 мм нельзя использовать одновременно при установке радиаторов.



СОДЕРЖИМОЕ КОМПЛЕКТА АКСЕССУАРОВ

x20



Винты для вентиляторов
(короткие)

x18



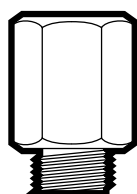
Винты для материнской платы
или жестких дисков

x8



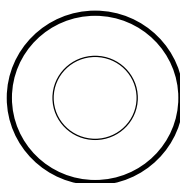
Винты для твердотельных дисков

x3



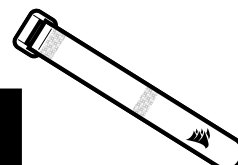
Опорные изолирующие винты
для материнской платы

x8



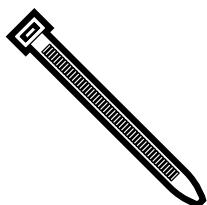
Шайбы

x12



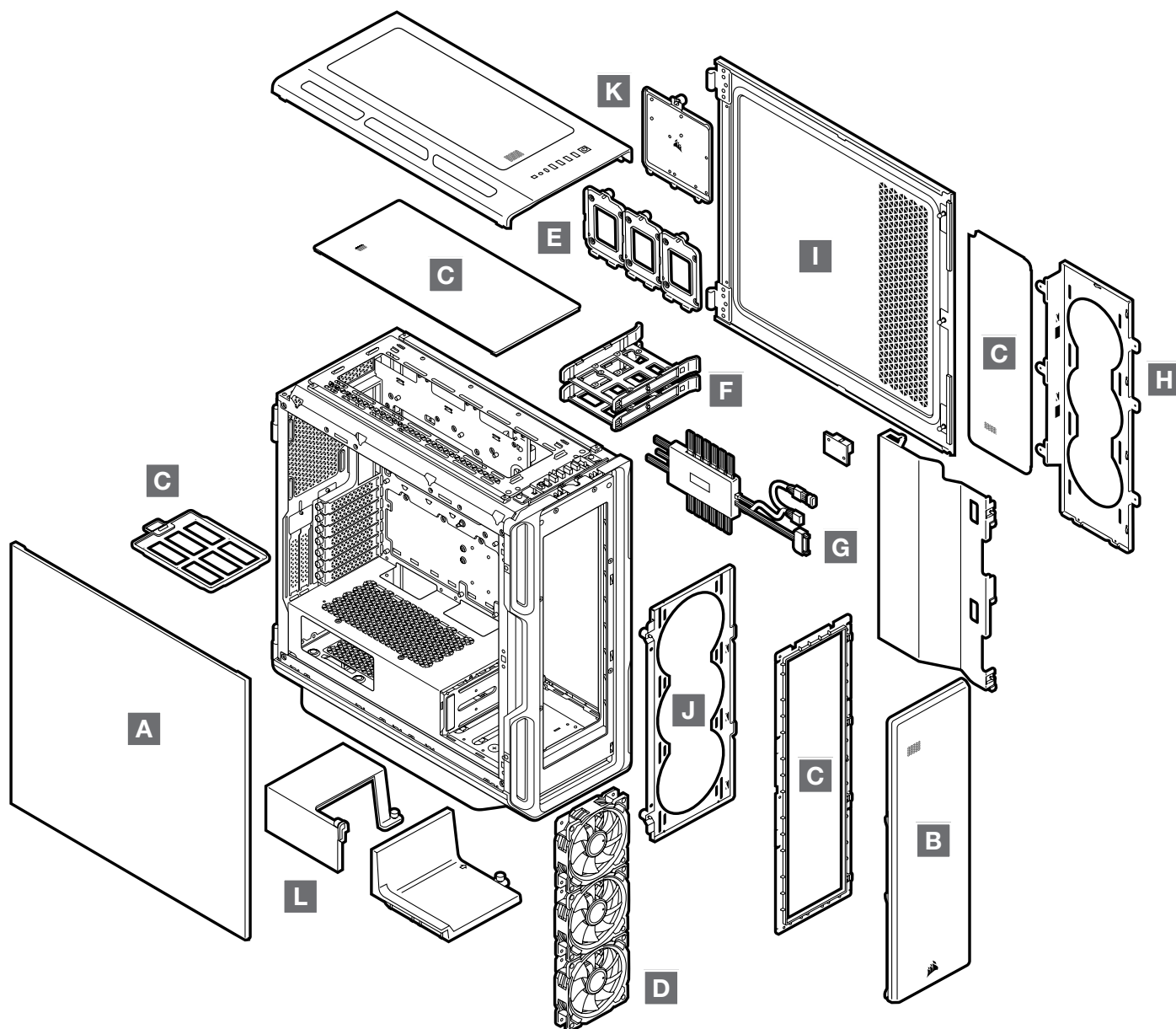
Стяжки на липучке

x10



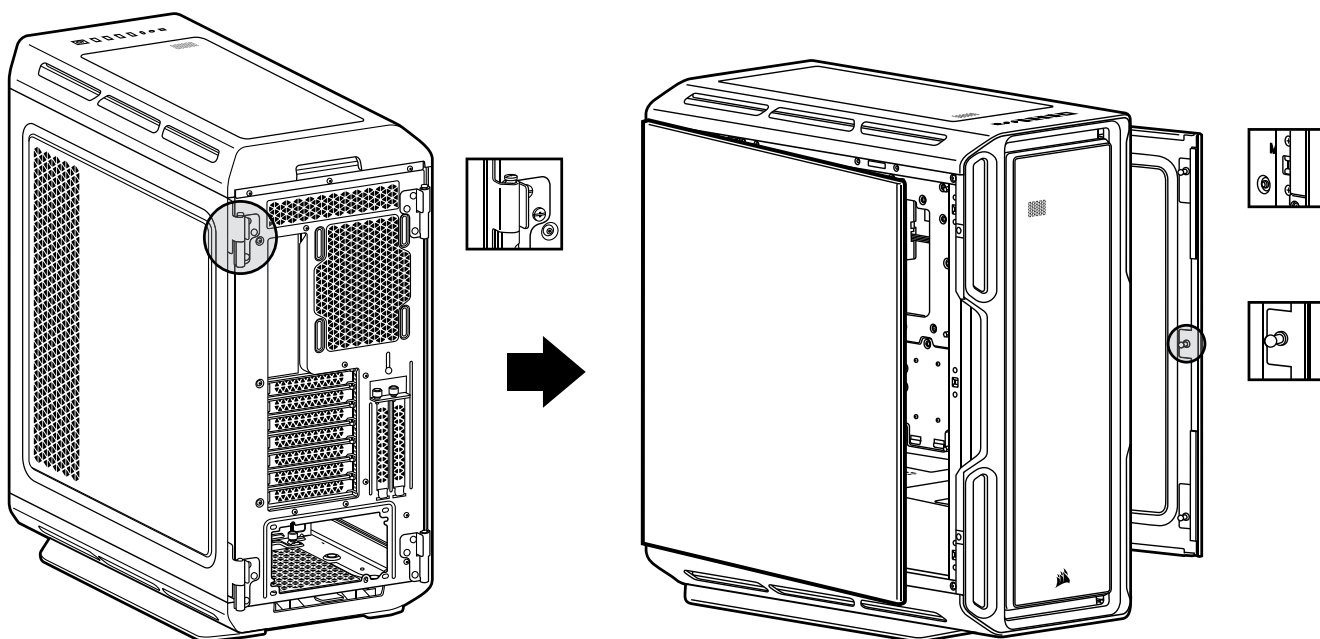
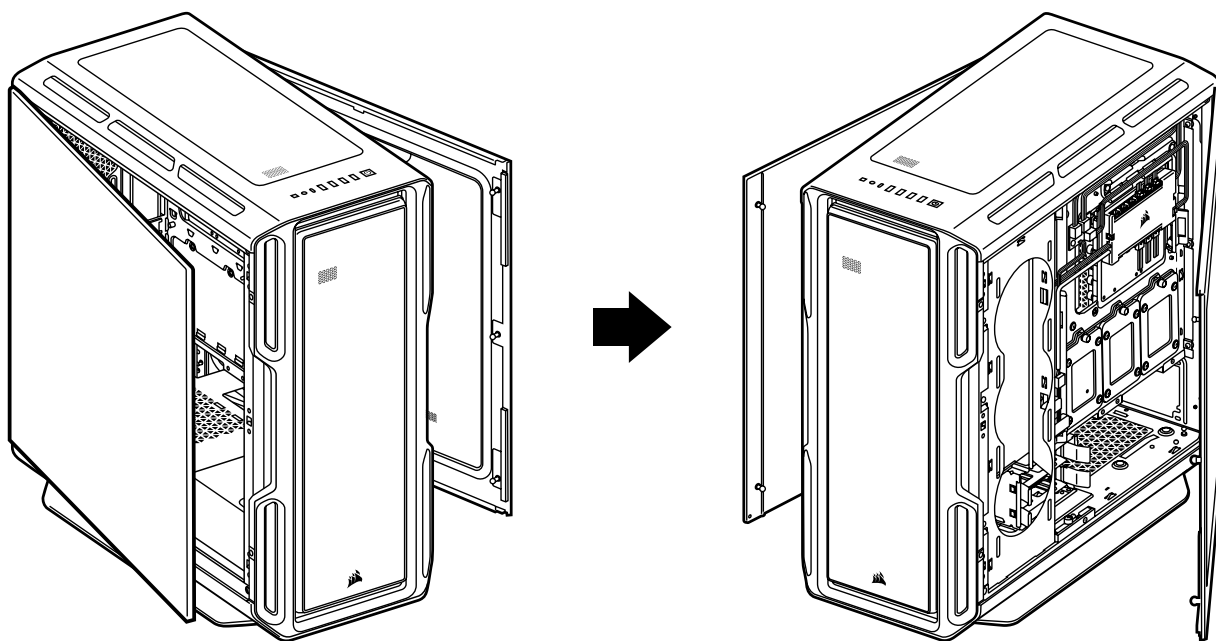
Cable ties

ОСОБЕННОСТИ КОРПУСА

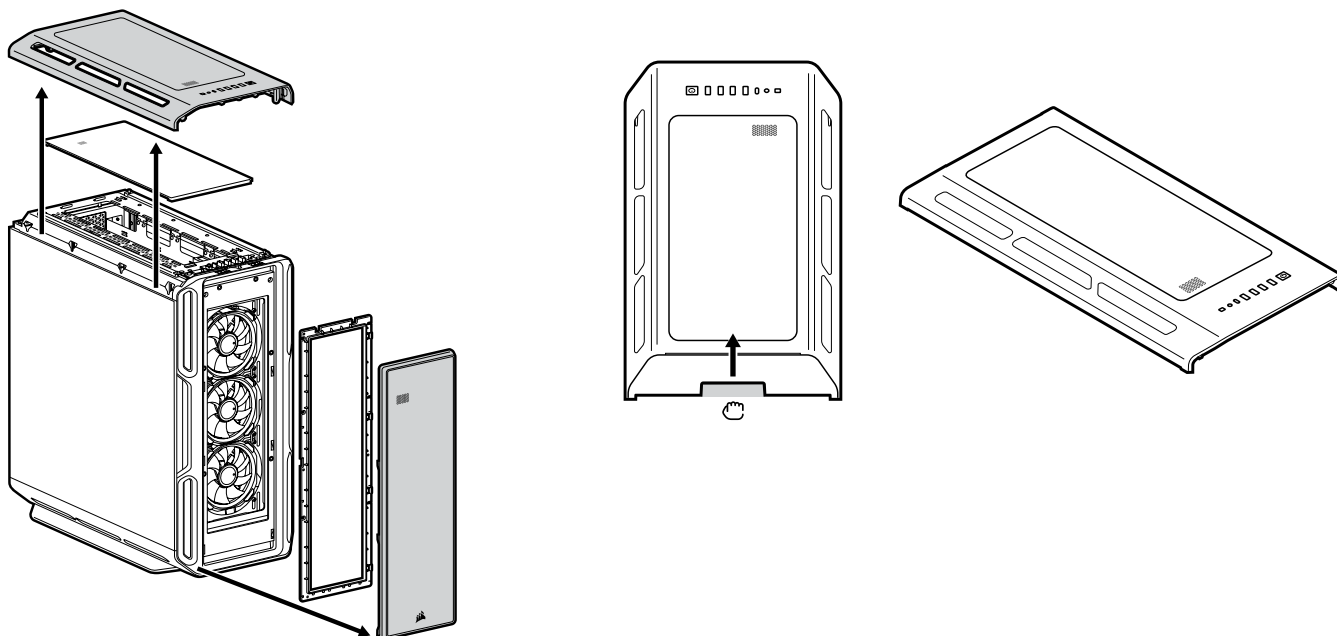


- | | |
|--|--|
| A — БОКОВАЯ ПАНЕЛЬ ИЗ ЗАКАЛЕННОГО СТЕКЛА | H — КРОНШТЕЙН ВЕНТИЛЯТОРА ЛОТКА ДЛЯ МАТЕРИНСКОЙ ПЛАТЫ |
| B — СЕТЧАТАЯ ПЕРЕДНЯЯ ПАНЕЛЬ | I — БОКОВАЯ ПАНЕЛЬ ИЗ ТВЕРДОЙ СТАЛИ |
| C — 4 ПЫЛЕВЫХ ФИЛЬТРА | J — ПЕРЕДНИЙ КРОНШТЕЙН ДЛЯ ВЕНТИЛЯТОРА |
| D — 3 RGB-ВЕНТИЛЯТОРА LL ПО 120 ММ | K — ВСПОМОГАТЕЛЬНЫЙ ЛОТОК МАТЕРИНСКОЙ ПЛАТЫ |
| E — 3 СЪЕМНЫХ ЛОТКА ДЛЯ ТВЕРДОТЕЛЬНЫХ НАКОПИТЕЛЕЙ | L — КРЫШКА КОЖУХА БЛОКА ПИТАНИЯ |
| F — 2 ЛОТКА ДЛЯ ЖЕСТКИХ ДИСКОВ | |
| G — COMMANDER CORE XT | |

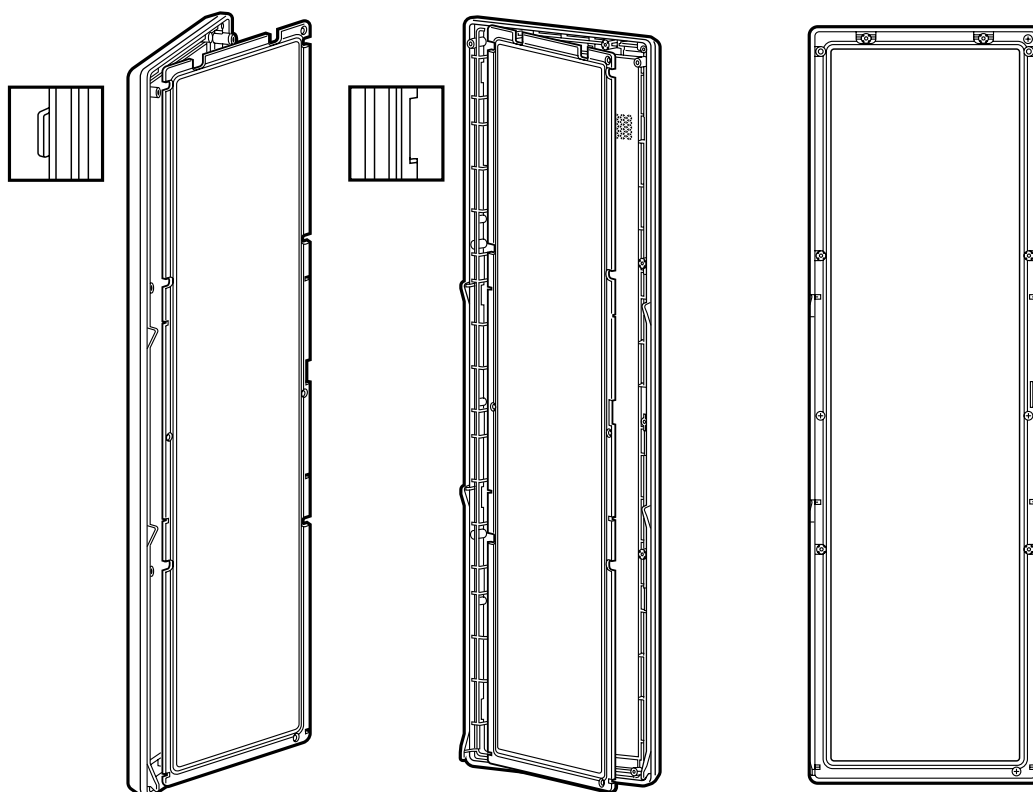
СНЯТИЕ БОКОВЫХ ПАНЕЛЕЙ



СНЯТИЕ ПЕРЕДНЕГО ОБОДКА И ВЕРХНЕЙ ЧАСТИ

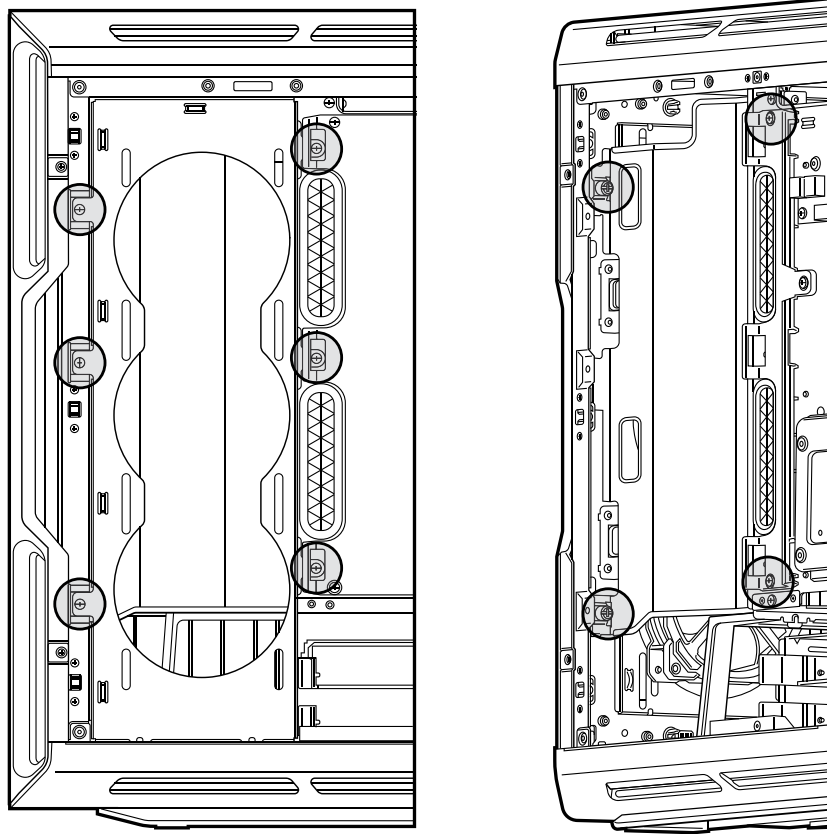


ОТСОЕДИНЕНИЕ ПЕРЕДНЕГО ФИЛЬТРА ОТ ПЕРЕДНЕЙ ПАНЕЛИ

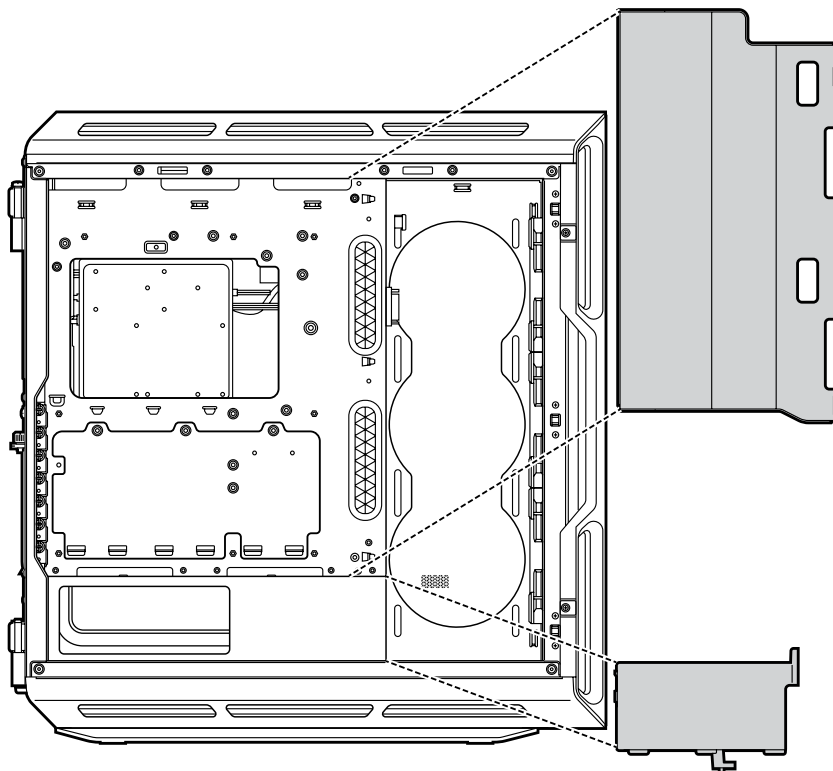


СНЯТИЕ КРЫШКИ ДЛЯ КАБЕЛЕЙ

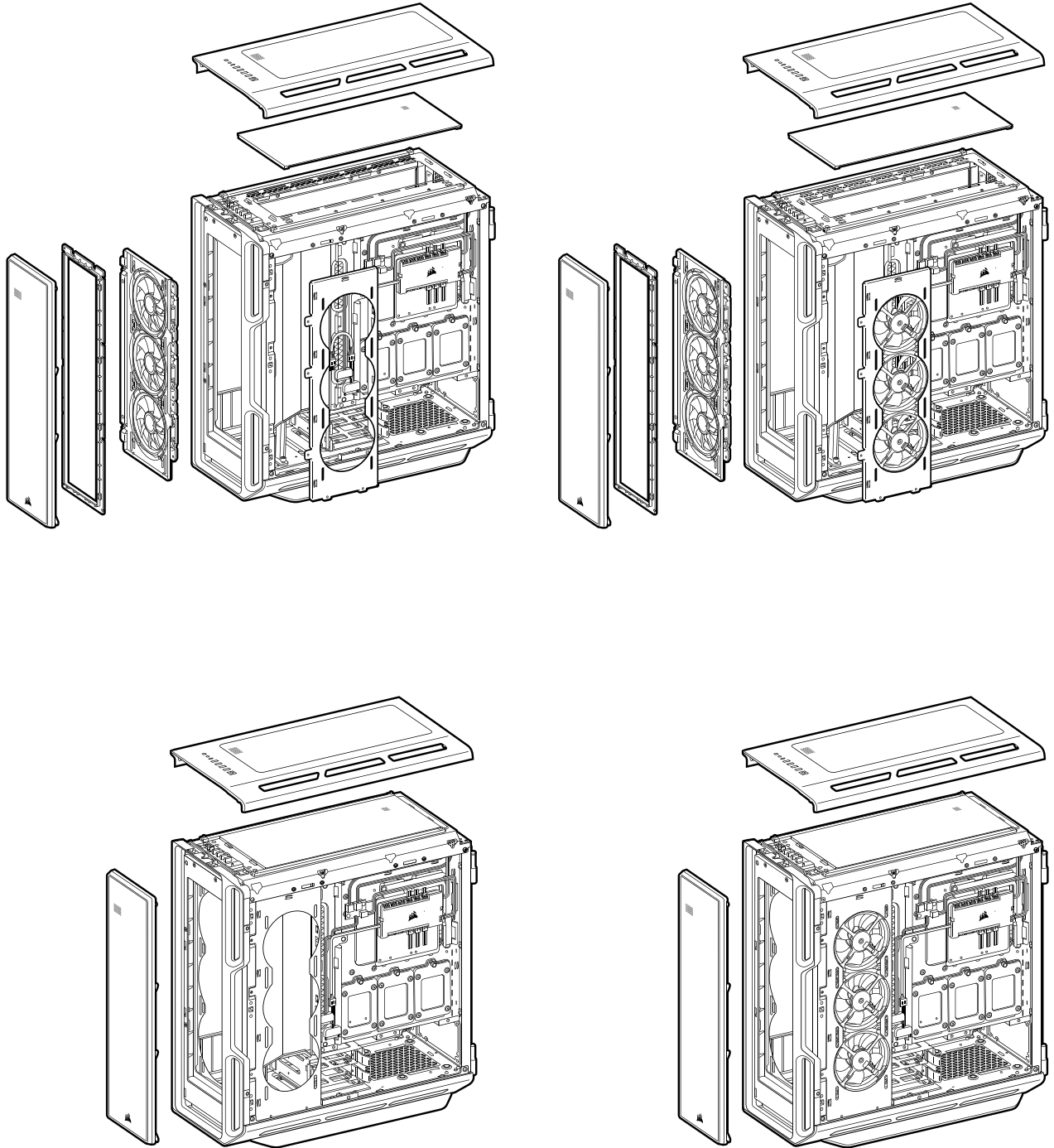
A



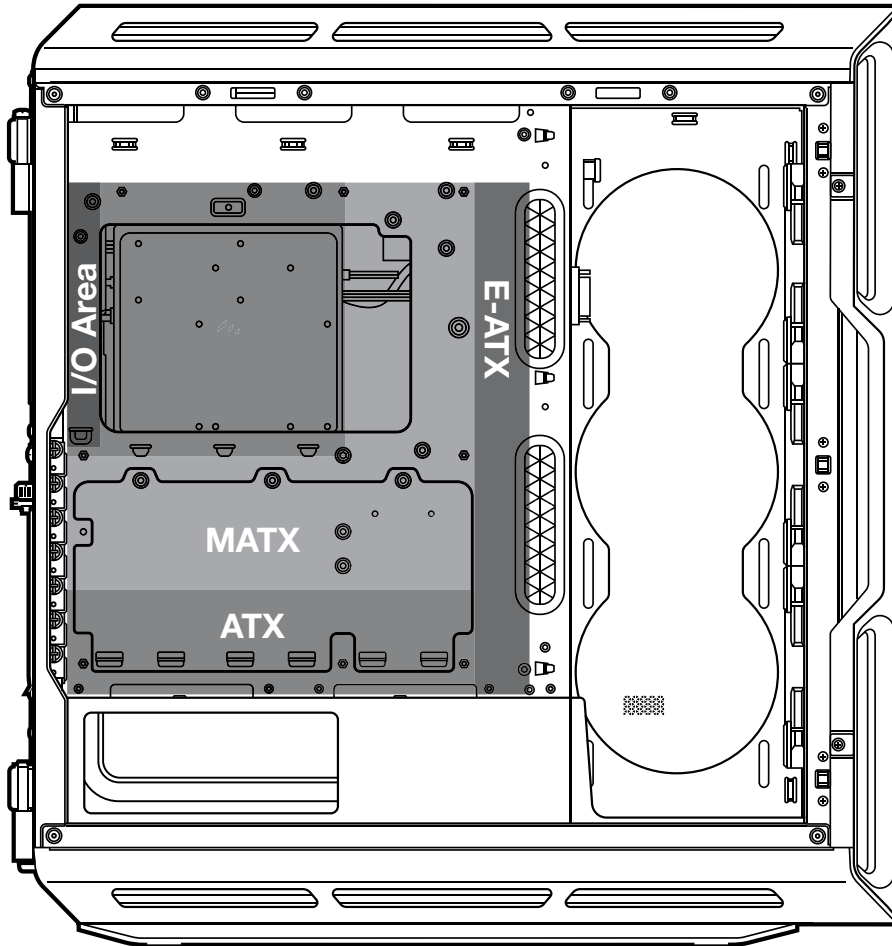
B



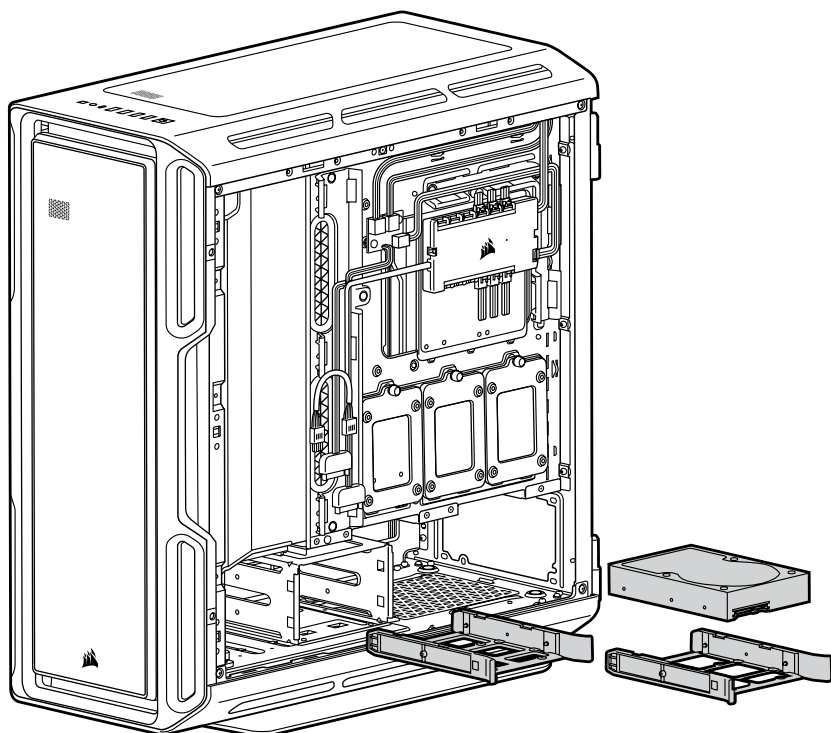
УСТАНОВКА БОКОВЫХ ВЕНТИЛЯТОРОВ



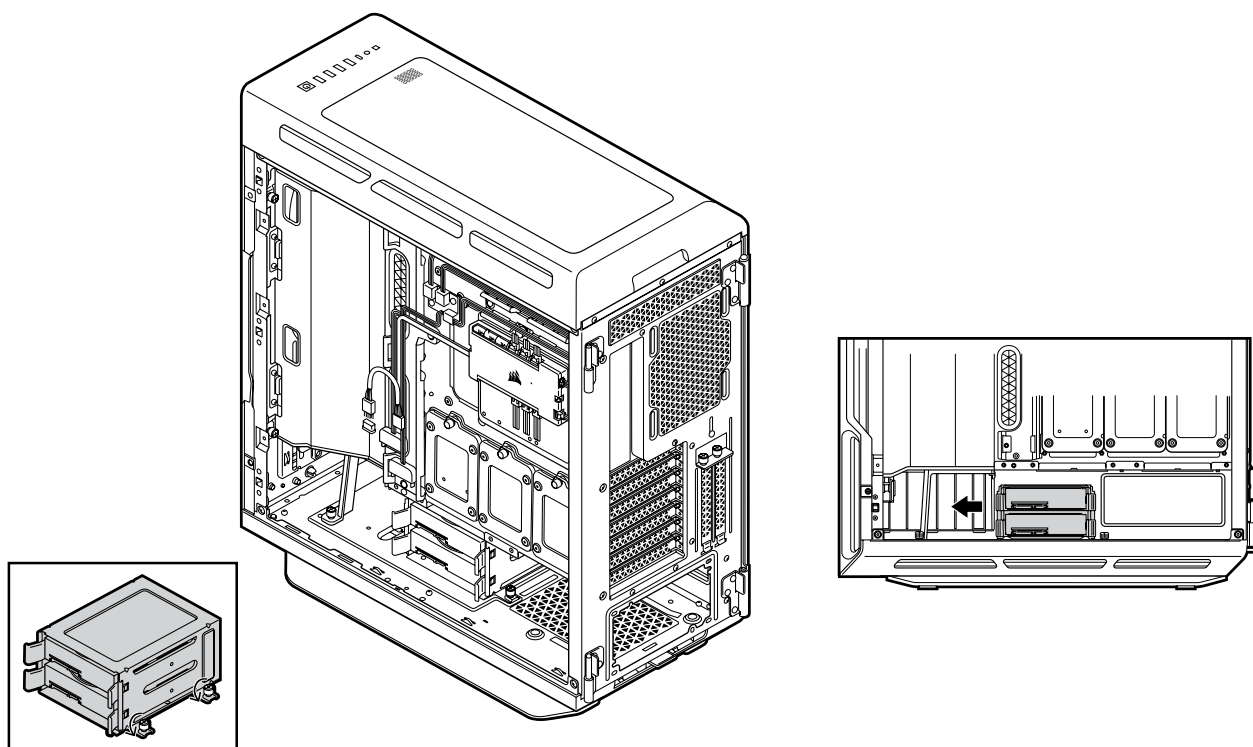
УСТАНОВКА МАТЕРИНСКОЙ ПЛАТЫ



УСТАНОВКА ЖЕСТКИХ ДИСКОВ

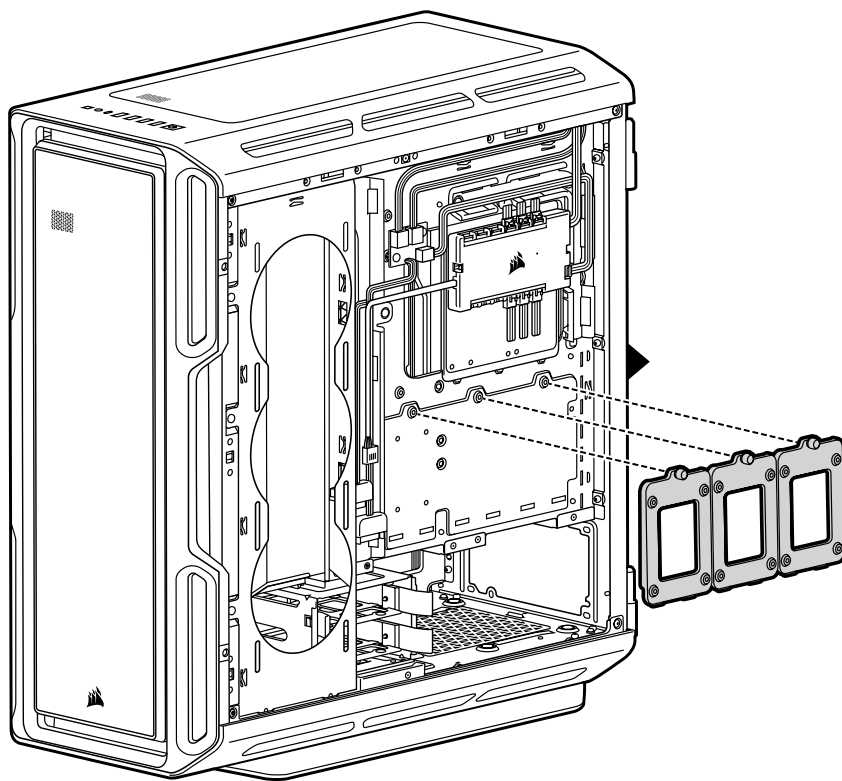


ПЕРЕМЕЩЕНИЕ ОТСЕКА ДЛЯ ЖЕСТКИХ ДИСКОВ



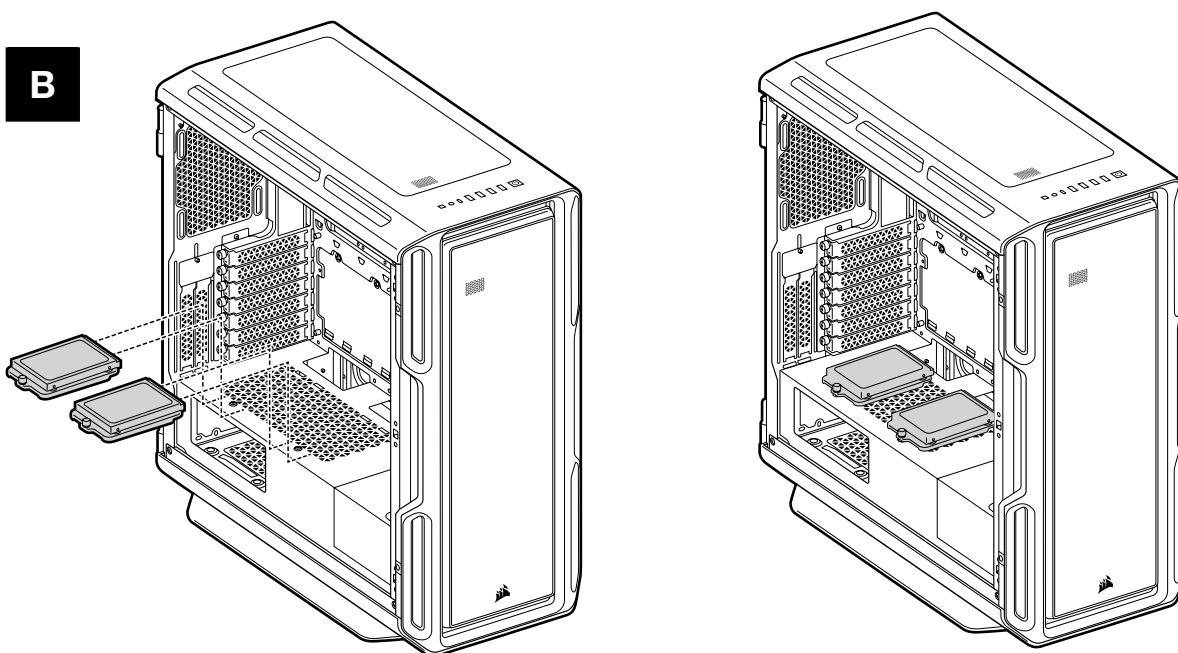
УСТАНОВКА ЛОТКОВ ДЛЯ ТВЕРДОТЕЛЬНЫХ НАКОПИТЕЛЕЙ

A

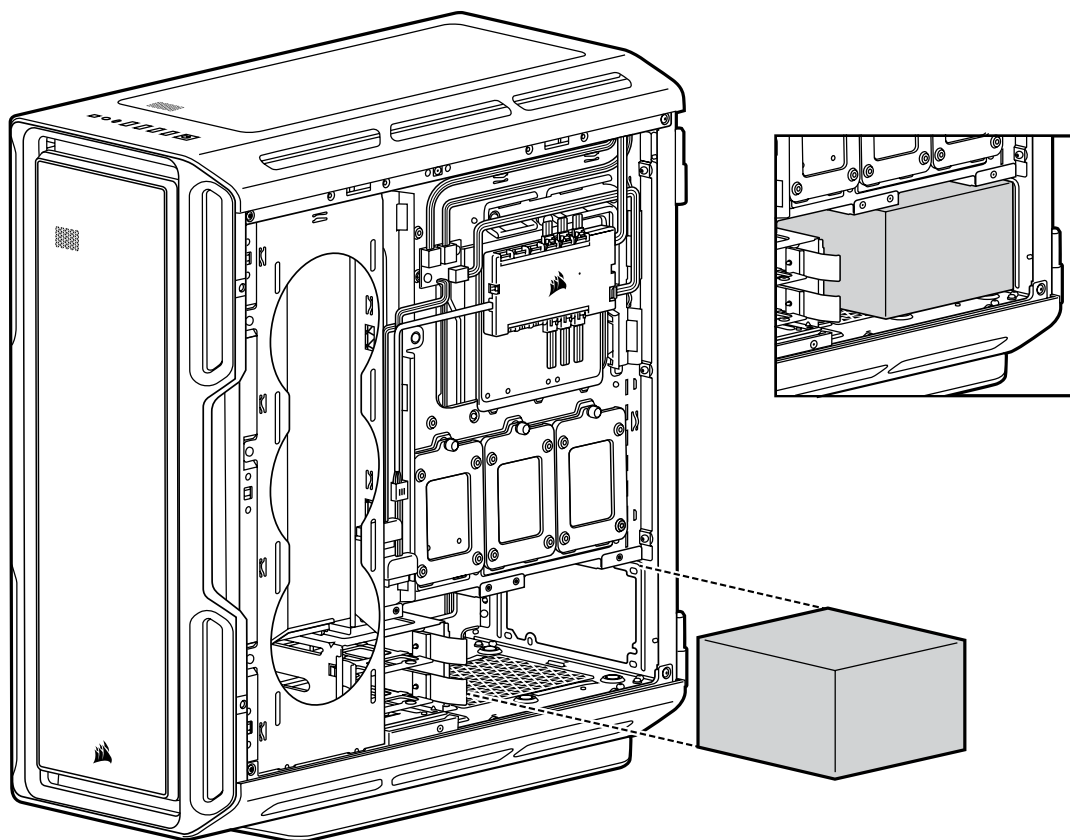


УСТАНОВКА ТВЕРДОТЕЛЬНОГО НАКОПИТЕЛЯ

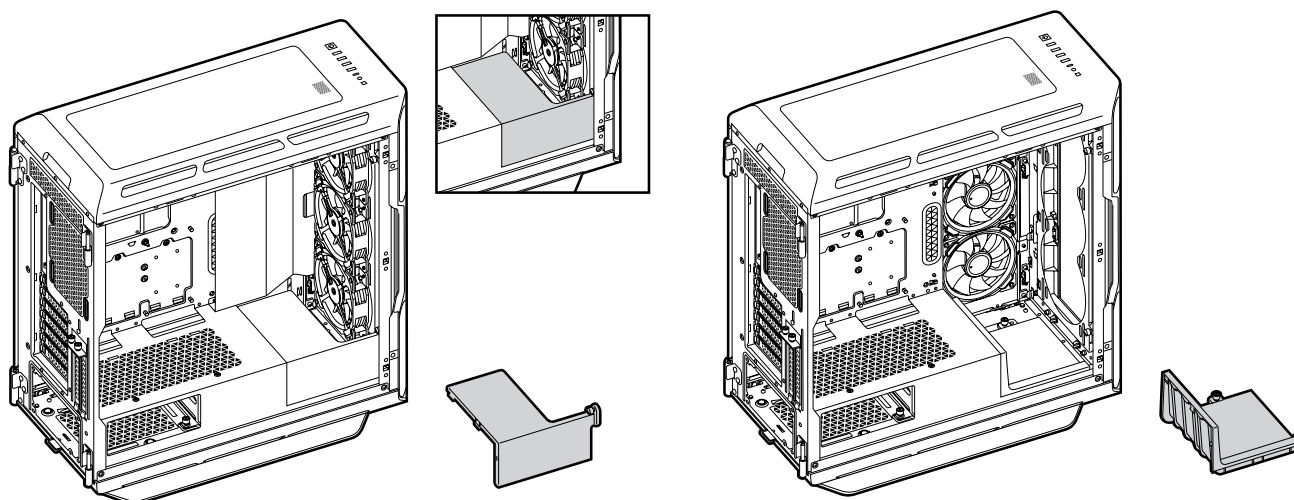
B



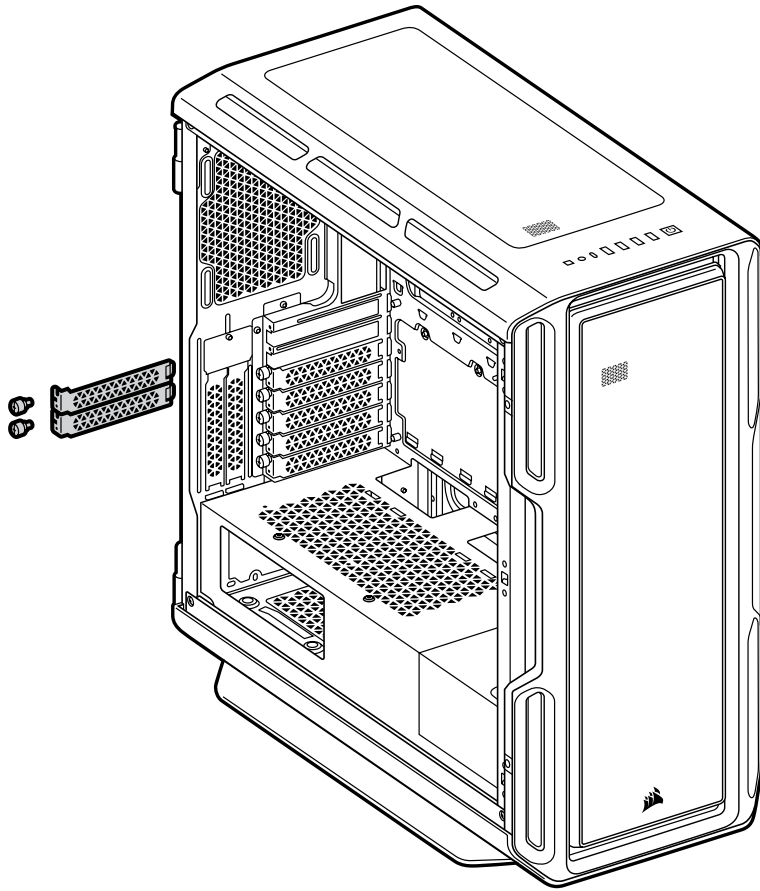
УСТАНОВКА БЛОКА ПИТАНИЯ



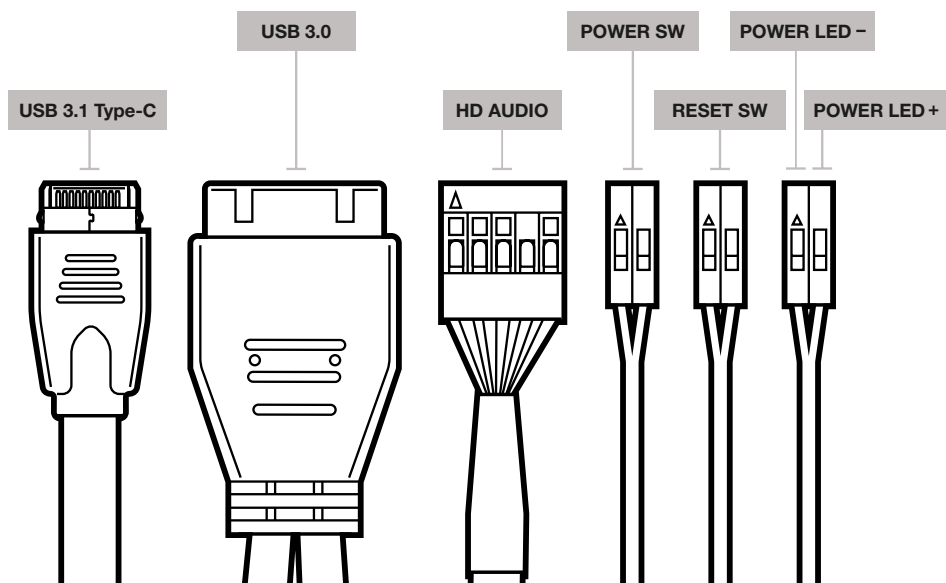
УСТАНОВКА КОЖУХА БЛОКА ПИТАНИЯ



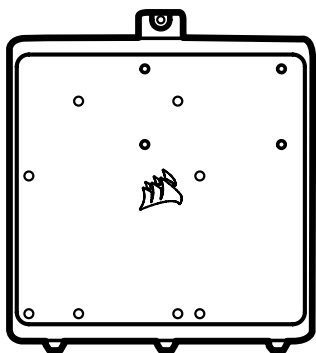
УСТАНОВКА ПЛАТ PCI-E



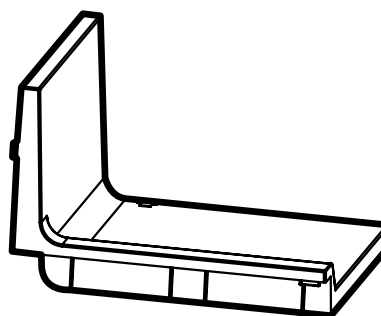
УСТАНОВКА ПЕРЕДНИХ РАЗЪЕМОВ ВВОДА-ВЫВОДА



ПРИНАДЛЕЖНОСТИ



Motherboard accessory tray



PSU optional cover plate

ЧАСТО ЗАДАВАЕМЫЕ ВОПРОСЫ

1. Имеет ли значение полярность при использовании разъема питания и сброса панели ввода-вывода?
Нет, она важна только для светодиодных разъемов.
2. К кому следует обратиться, если корпус получен поврежденным или один из вентиляторов больше не работает?
Перейдите на веб-сайт support.corsair.com и запросите возврат материалов (RMA), чтобы мы смогли заменить поврежденные детали.
3. Где можно установить вентилятор?

Места установки вентиляторов

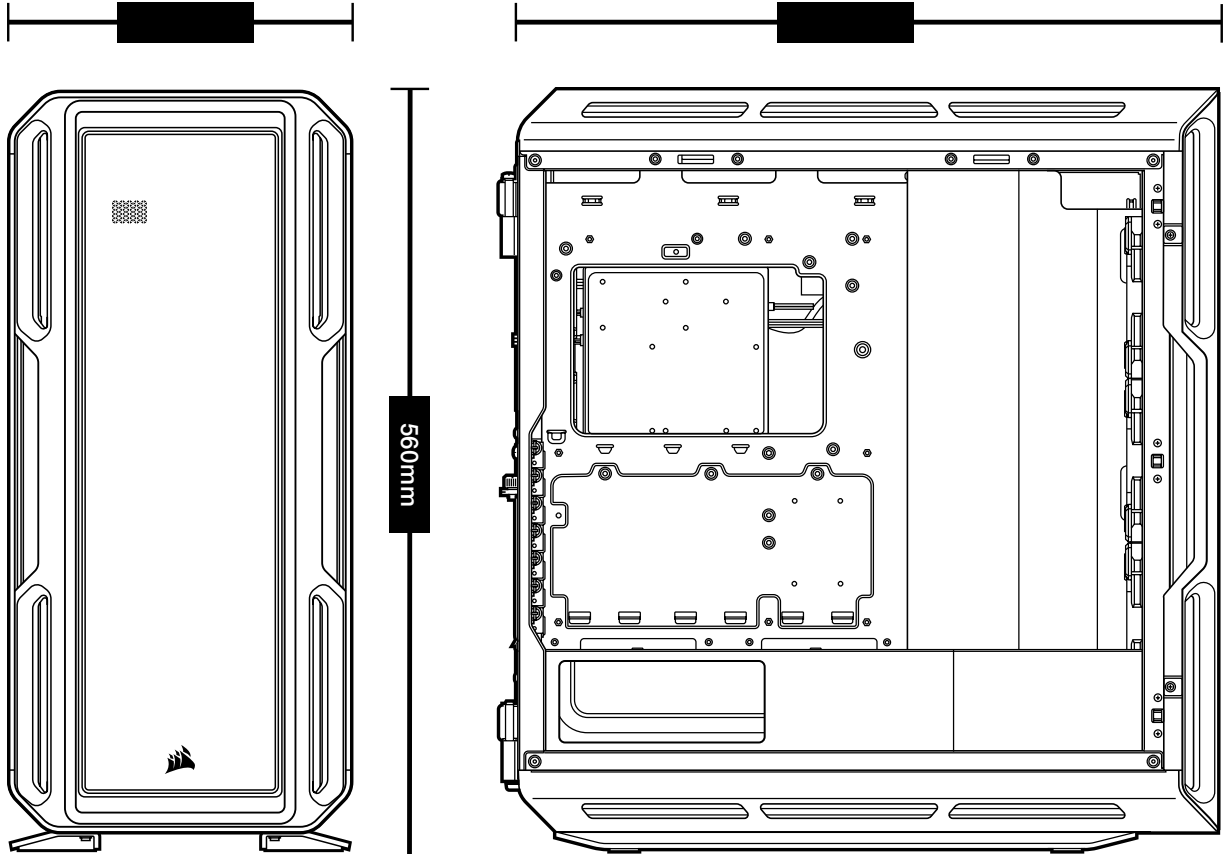
Спереди	3 шт. по 120 мм, 2 шт. по 140 мм
Сверху	3 шт. по 120 мм, 2 шт. по 140 мм
Сзади	120 мм
Лоток для материнской платы	3 шт. по 120 мм

Дополнительную информацию об этом корпусе см. на странице продукта на веб-сайте corsair.com.

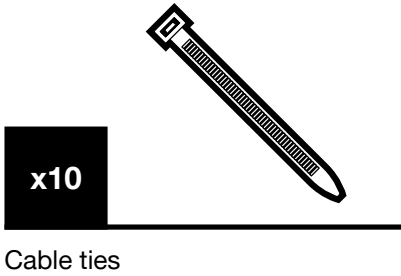
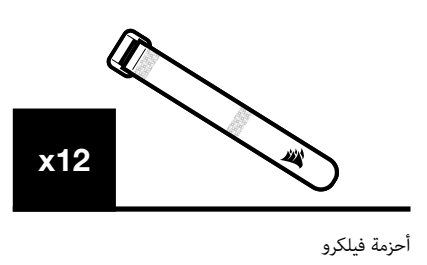
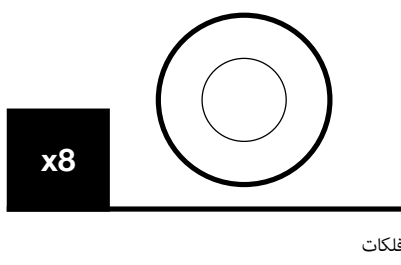
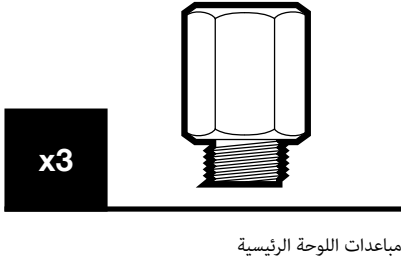
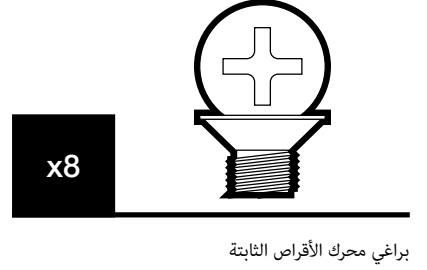
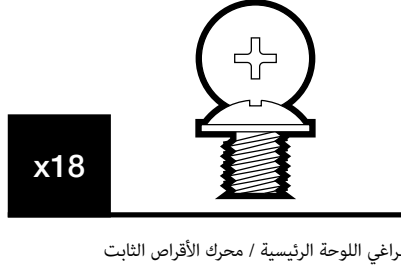
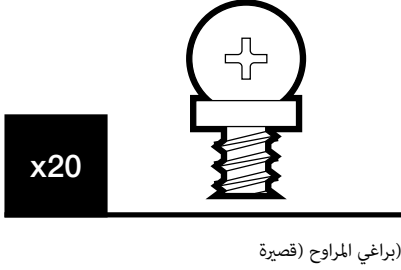
مواصفات العلبة

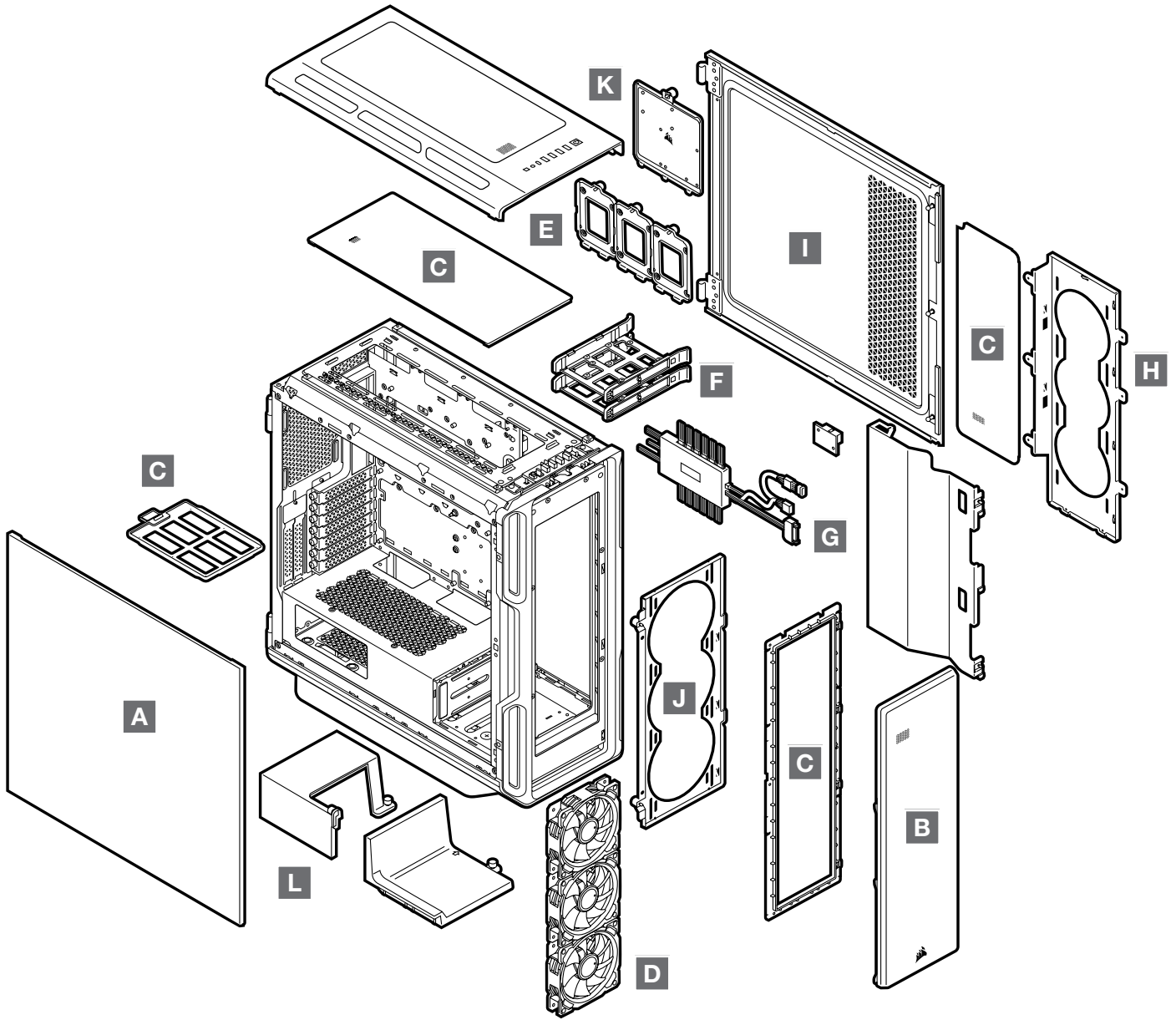
الطول	530 مم
العرض	251 مم
الارتفاع	560 مم
الحد الأقصى لطول وحدة معالجة الرسومات (GPU)	400 مم
الحد الأقصى لارتفاع وحدة المعالجة المركزية (CPU)	170 مم
الحد الأقصى لطول وحدة الإمداد بالطاقة	250 مم
أماكن المروحة:	
الجزء الأمامي	مقاس 120 مم LL مرواح مقاس 120 مم/مروحتان مقاس 140 مم (مرفق عدد 3 مرواح 3
الجزء العلوي	مرواح مقاس 120 مم / مروحتان مقاس 140 مم 3
الجزء الخلفي	مروحة واحدة مقاس 120 مم
علبة اللوحة الرئيسية	(مرواح مقاس 120 مم (تتطلب إزالة غطاء الكابل 3
التوافق مع المبرد:	
الجزء الأمامي	360 مم / 280 مم *
الجزء العلوي	360 مم / 280 مم *
الجزء الخلفي	120 مم
علبة اللوحة الرئيسية	360 مم *

لا يمكن استخدام علبة اللوحة الرئيسية والأماكن الأمامية مقاس 360 مم في الوقت نفسه عند تركيب المبرّدات *



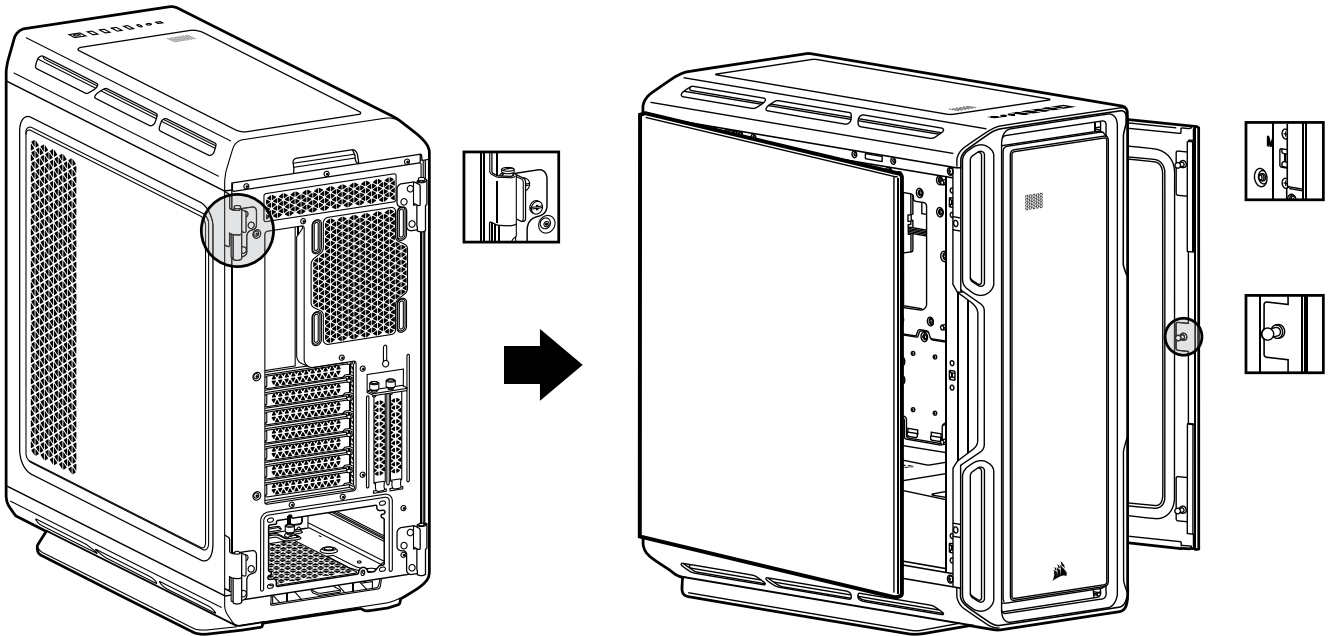
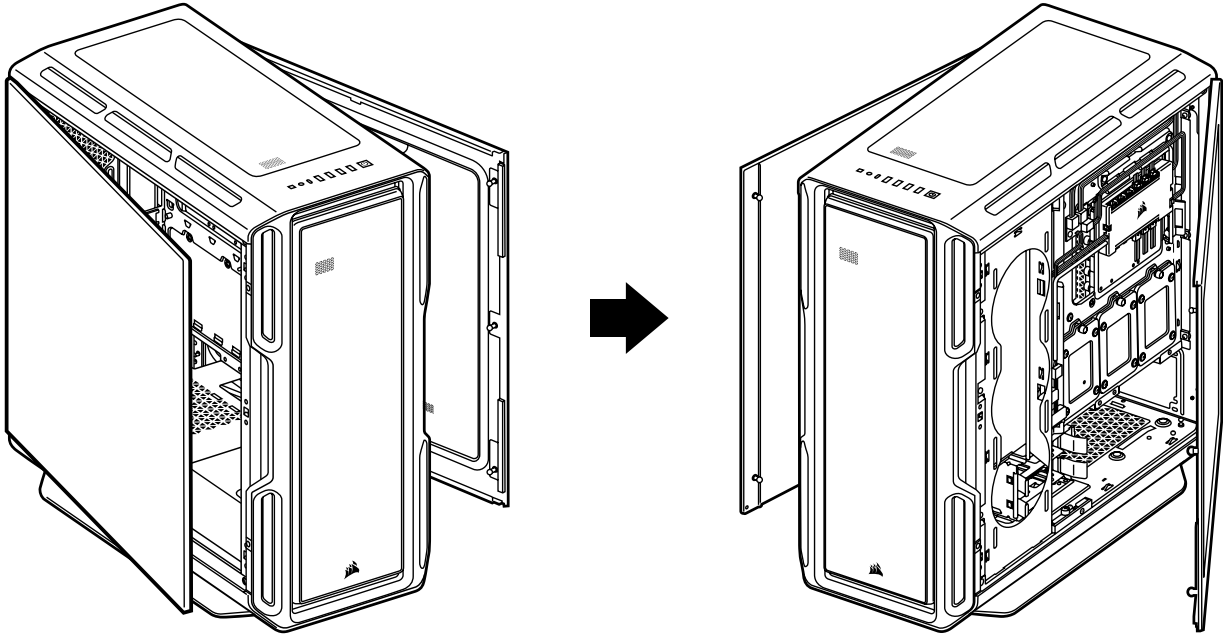
محتويات مجموعة الملحقات



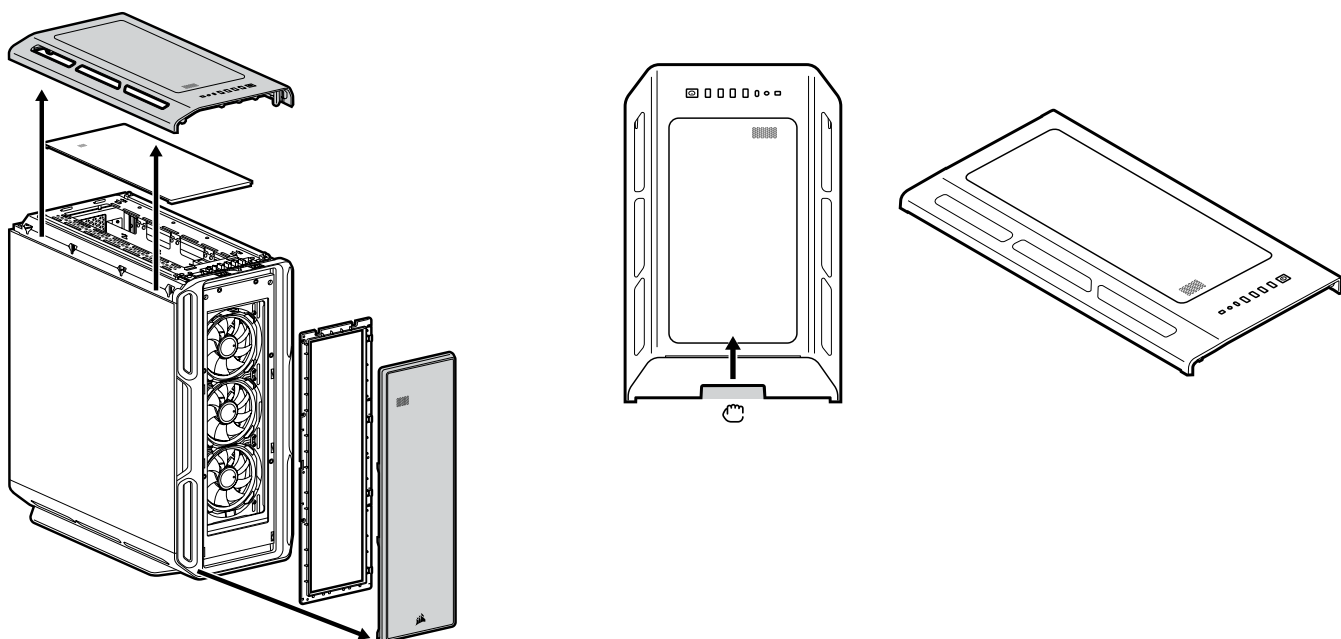


- | | | | |
|--|-----|---------------------------------|-----|
| لوحة جانبية من الزجاج المقسى | — A | جهاز COMMANDER CORE XT | — G |
| إطار أمامي شبكي | — B | حامل مروحة علبة اللوحة الرئيسية | — H |
| ٤ مرشحات غبار | — C | لوحة جانبية متينة من الصلب | — I |
| ٣ مراوح LL بألوان RGB مقاس ١٢٠ مم | — D | كتيفة تثبيت المروحة الأمامية | — J |
| ٣ علب محركات أقراص ذات حالة صلبة قابلة للإزالة | — E | كتيفة تثبيت المروحة الأمامية | — K |
| علبتا محرك أقراص ثابتة | — F | كتيفة تثبيت المروحة الأمامية | — L |

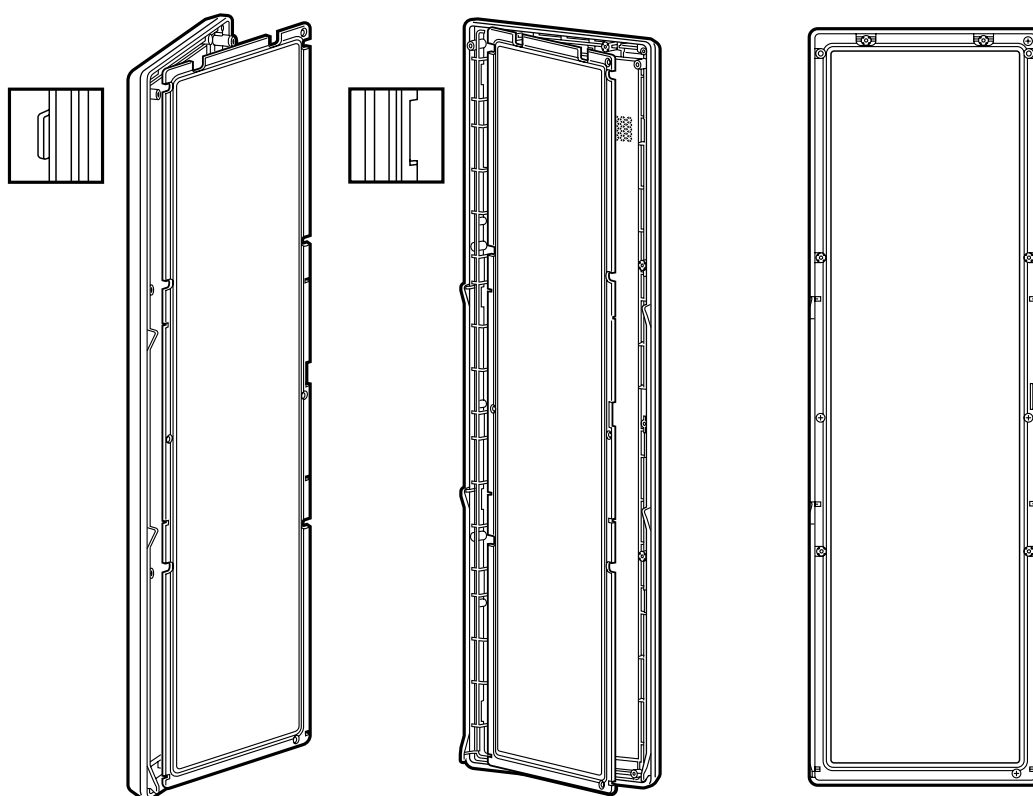
إزالة اللوحتين الجانبيتين



إزالة الإطار الأمامي والمقدمة

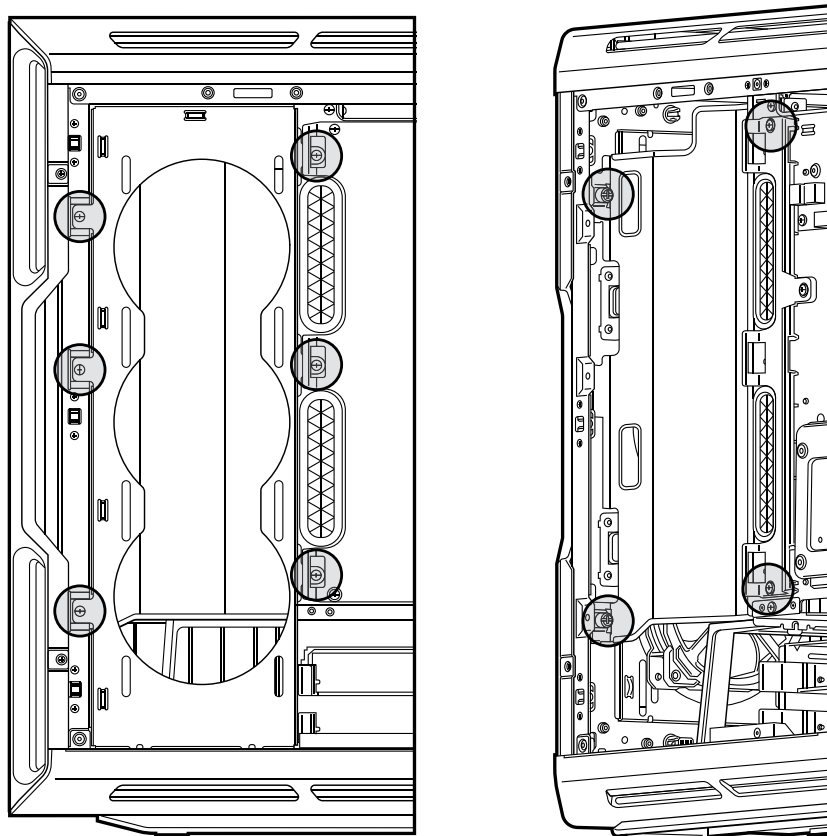


إزالة المرشح الأمامي من اللوحة الأمامية

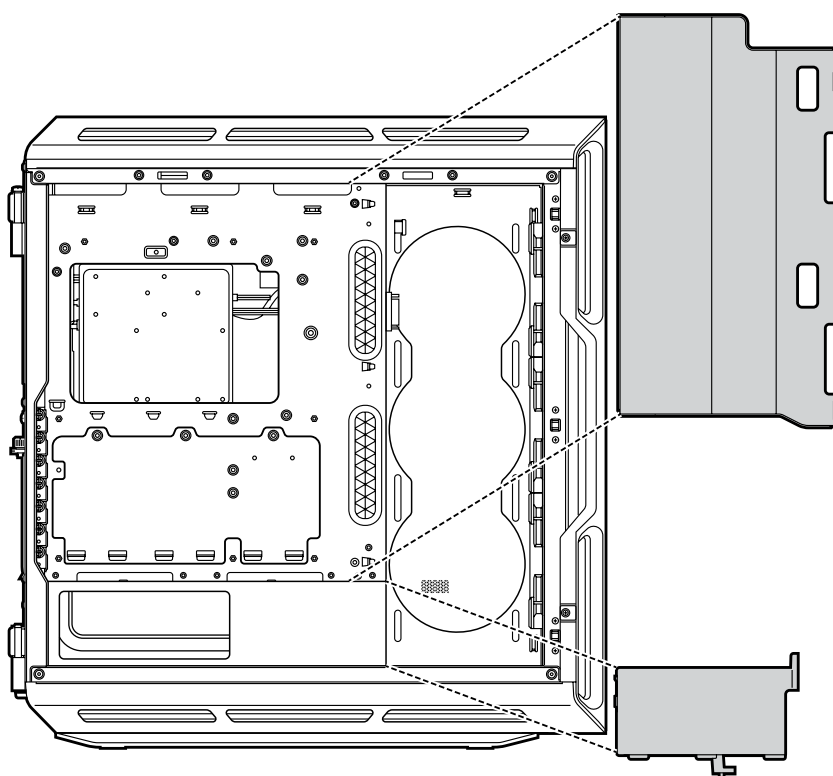


إزالة غطاء الكابل

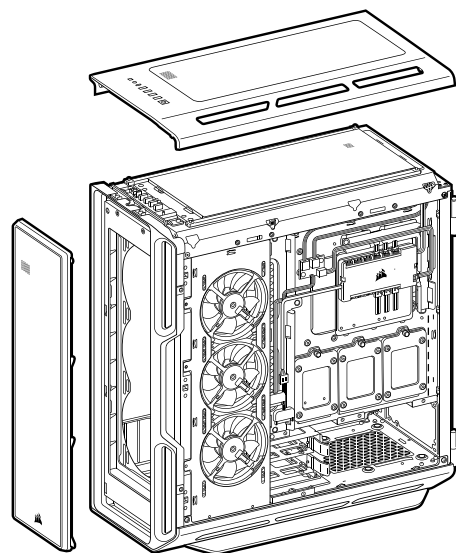
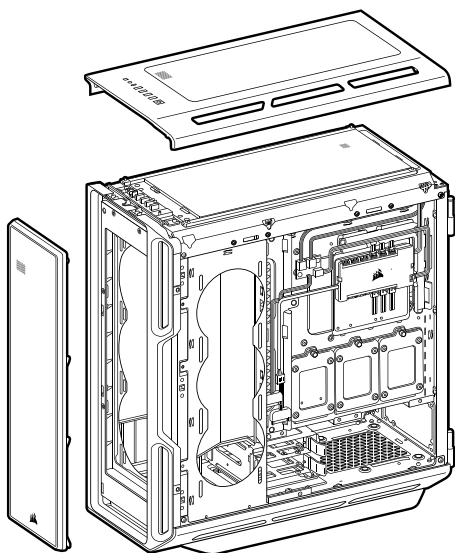
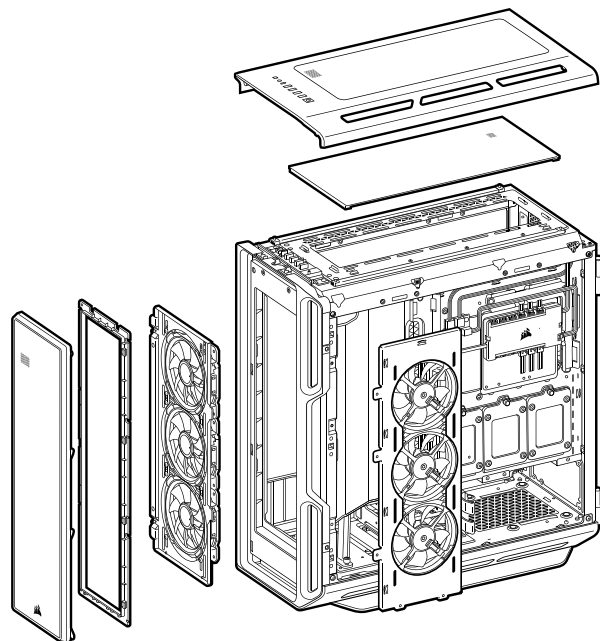
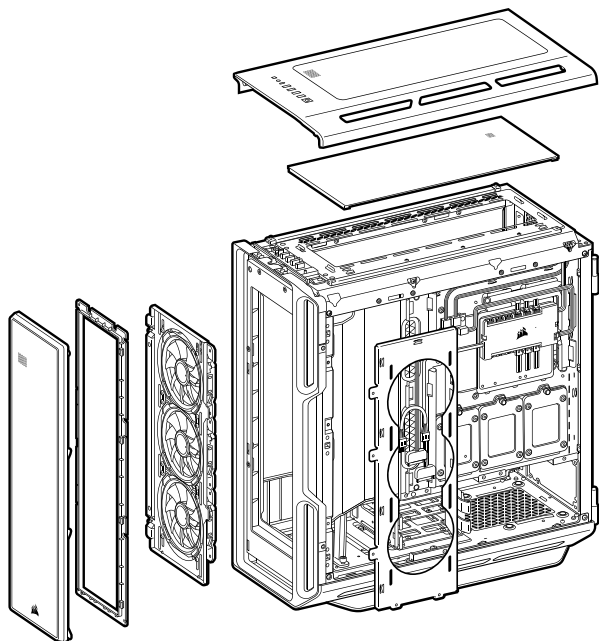
A



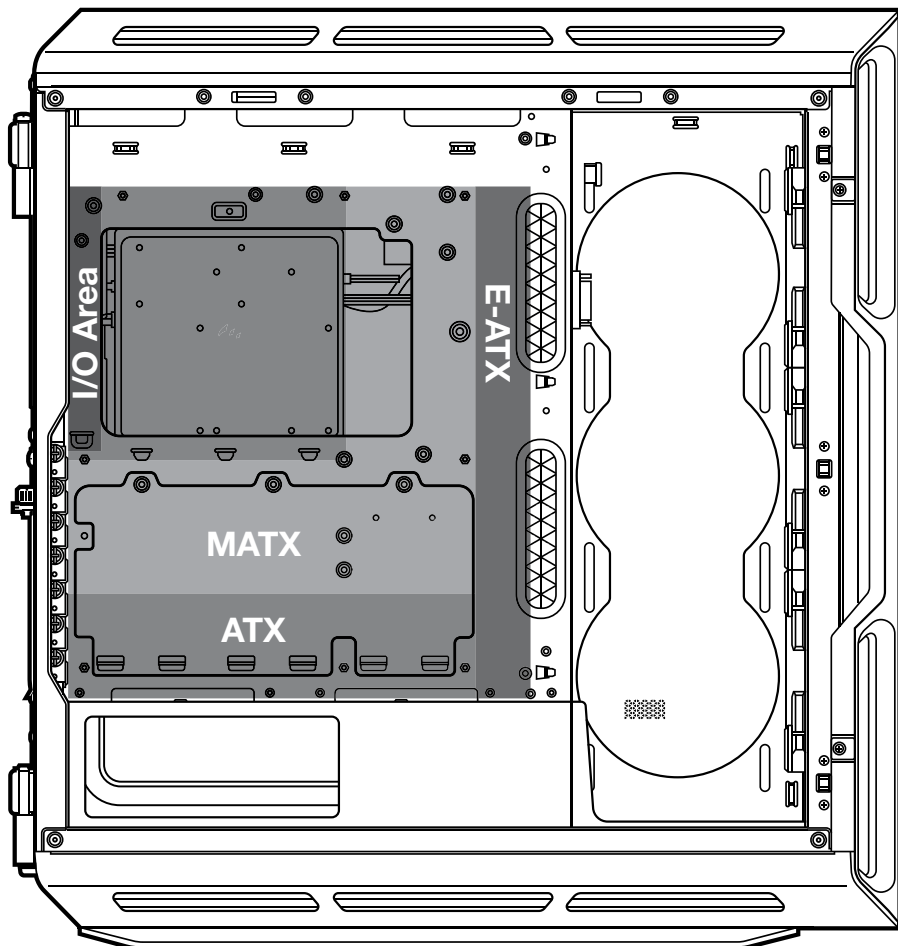
B



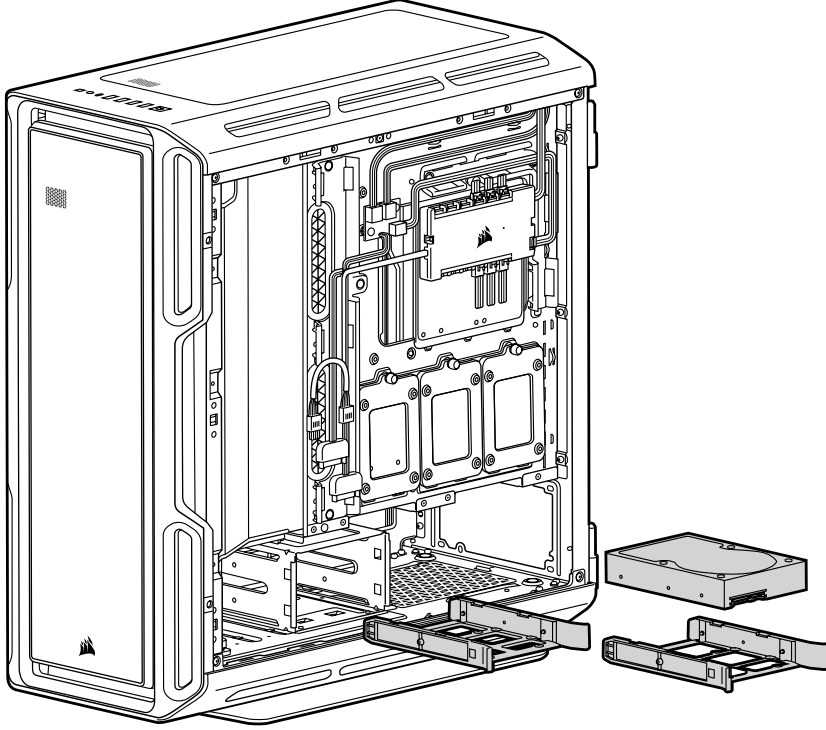
تركيب المراوح الجانبية



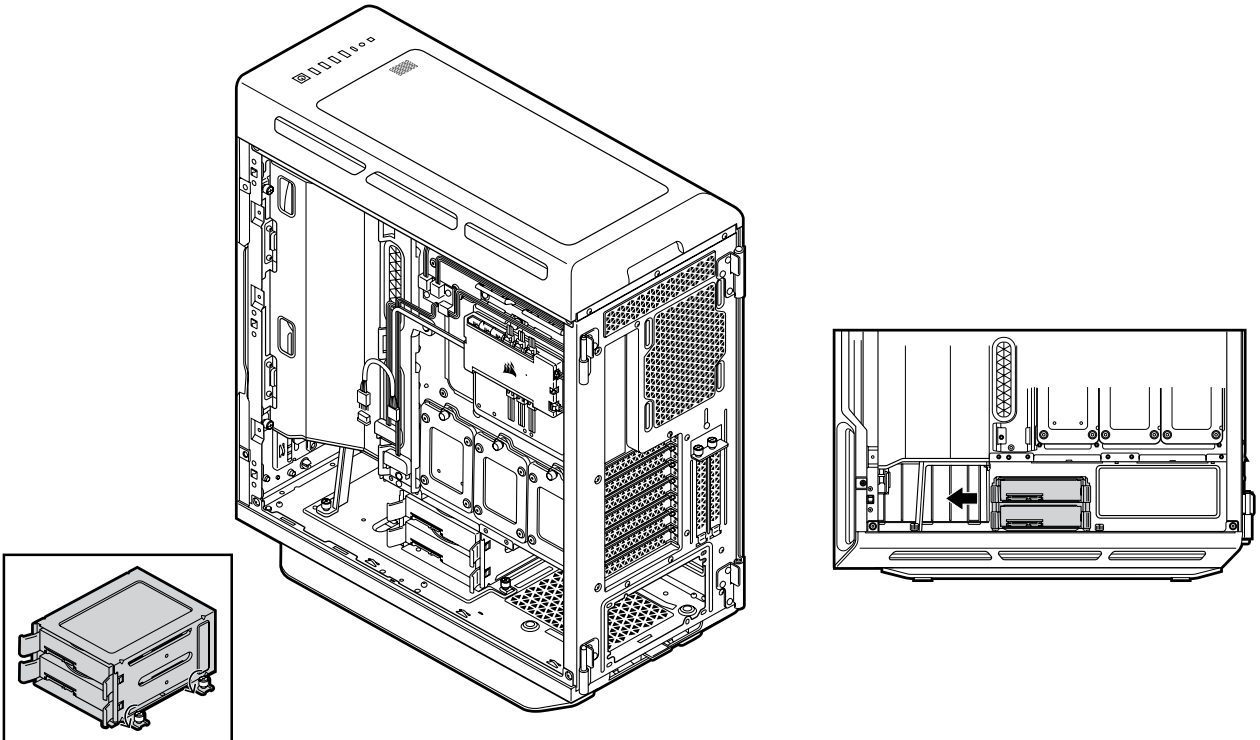
تركيب اللوحة الرئيسية



تركيب محركات الأقراص الثابتة

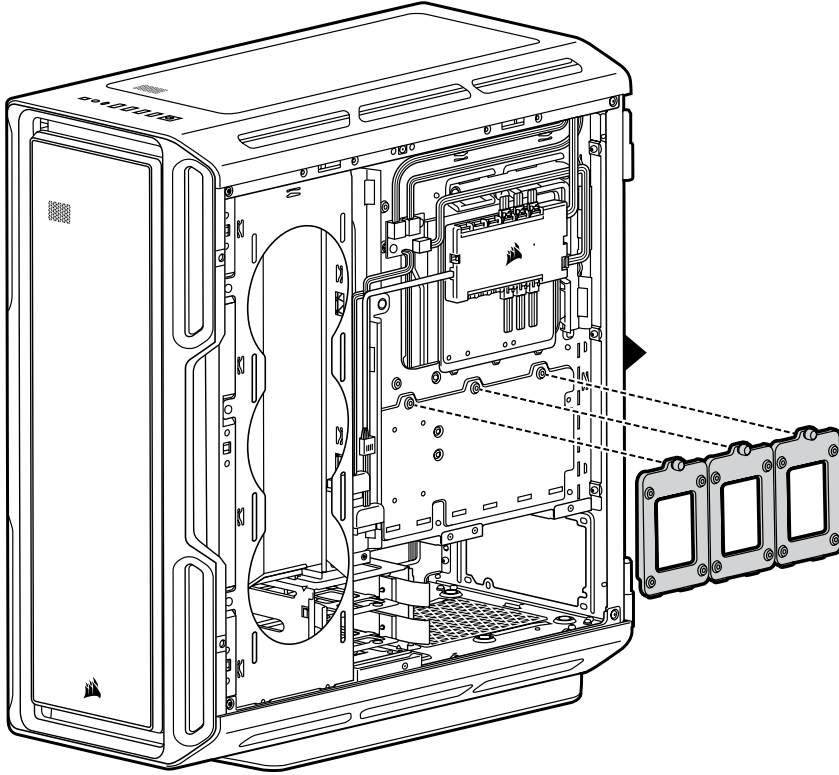


تحريك علبة محركات الأقراص الثابتة



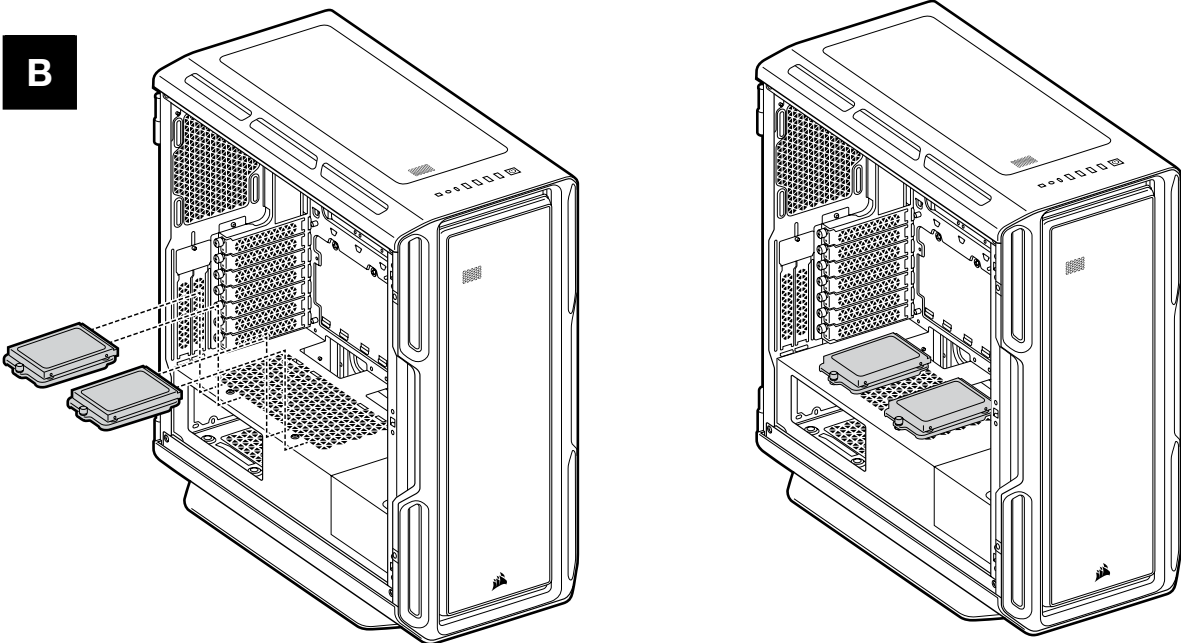
تركيب علب محركات الأقراص ذات الحالة الصلبة

A

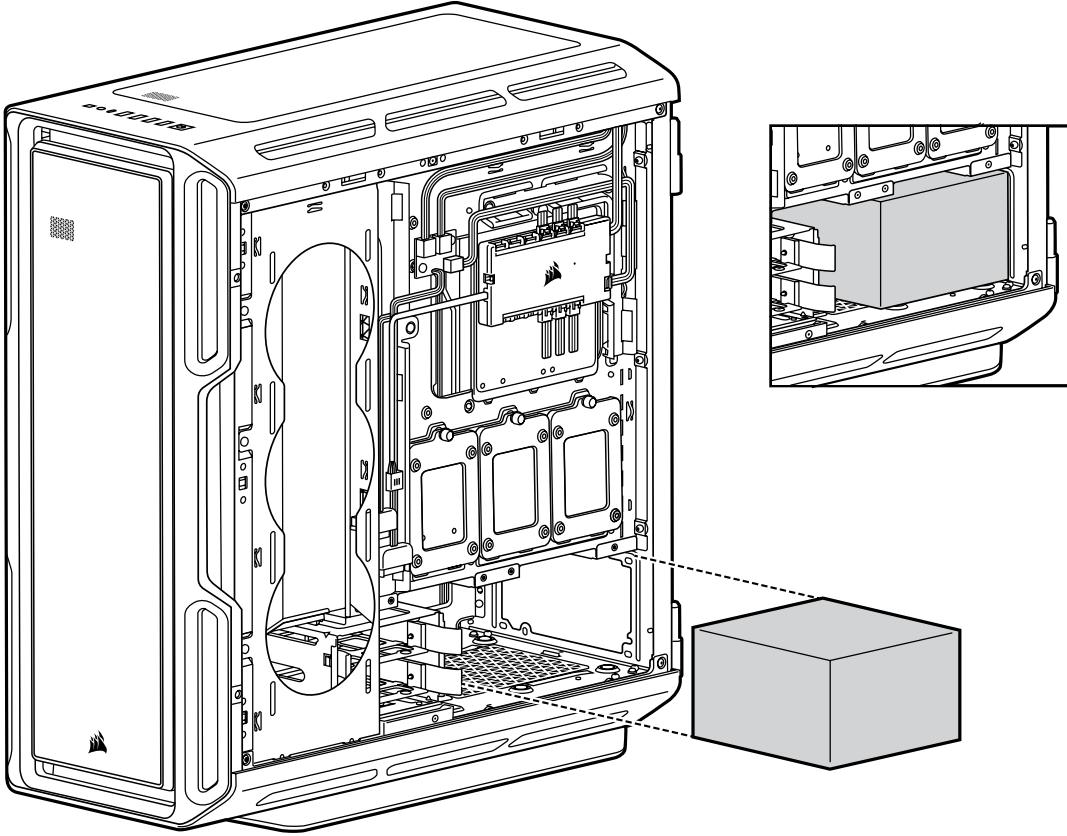


تركيب محرك الأقراص ذات الحالة الصلبة

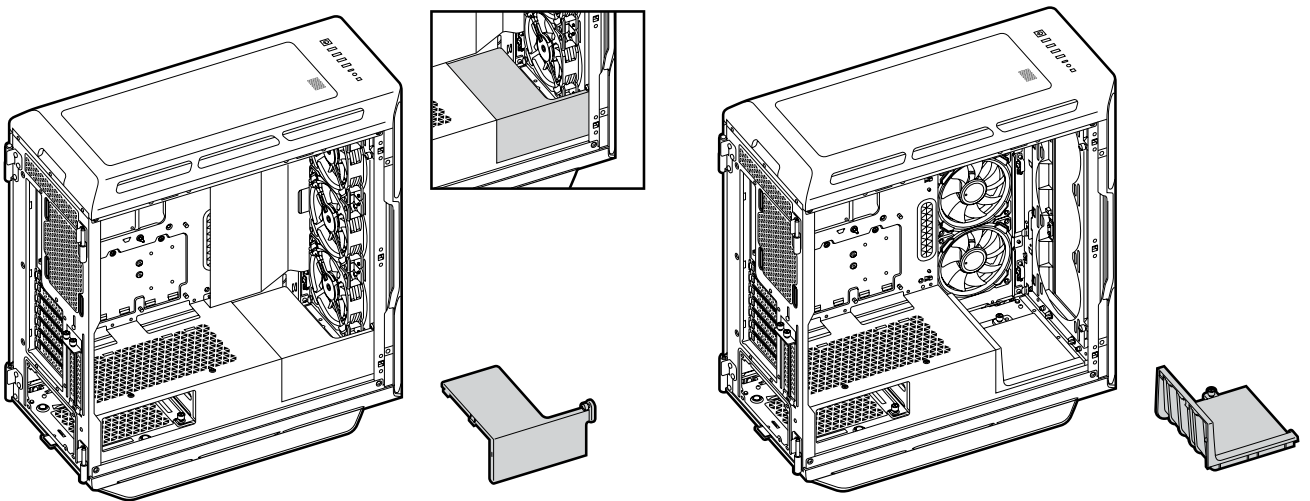
B



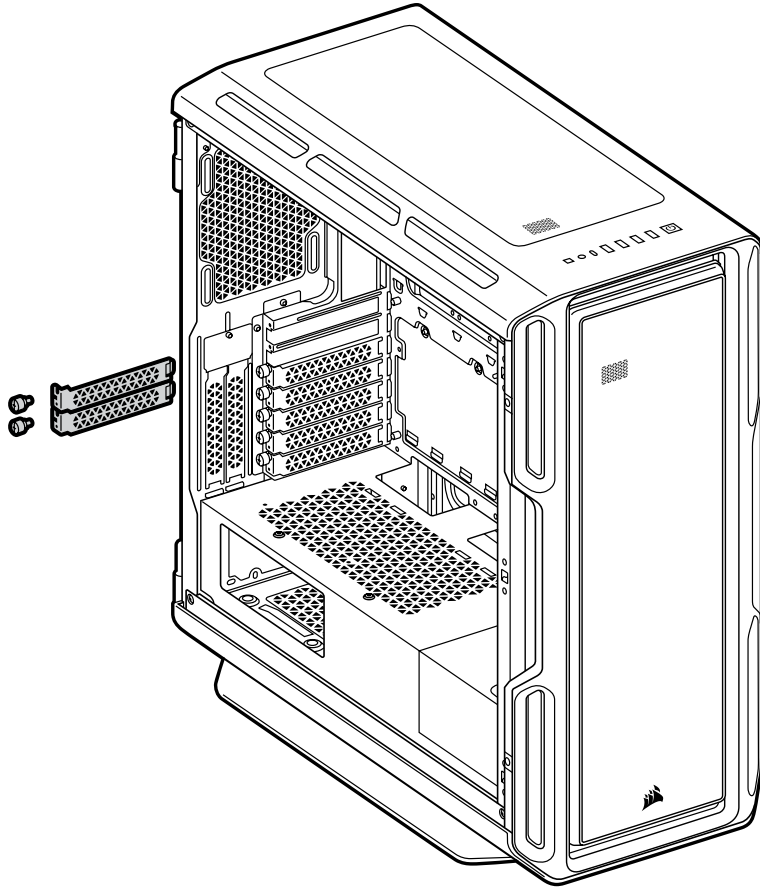
تركيب وحدة الإمداد بالطاقة



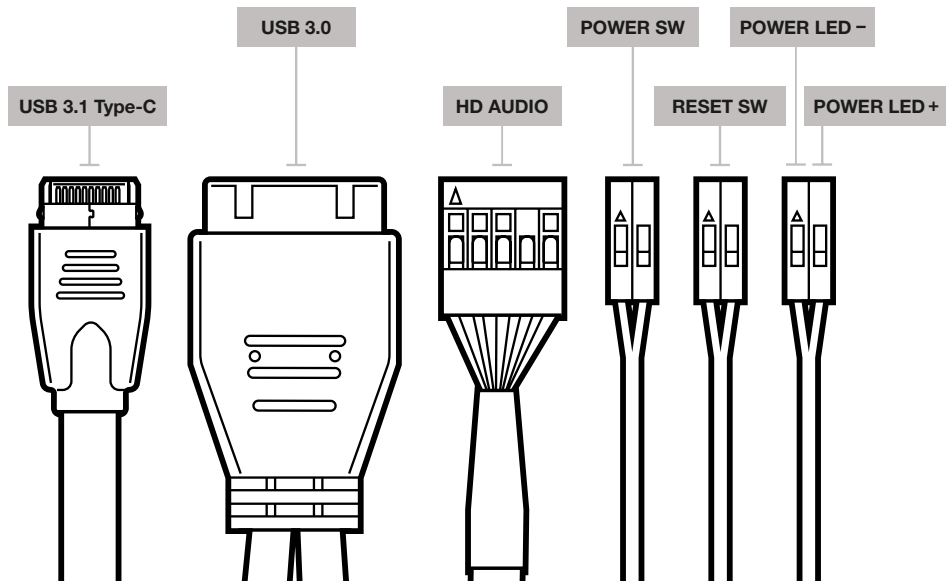
تركيب غطاء وحدة الإمداد بالطاقة

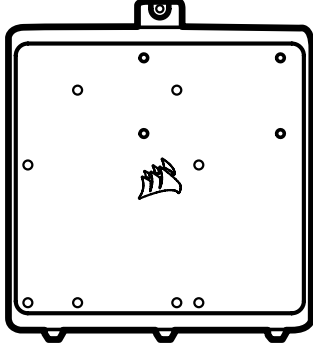


تركيب بطاقات منفذ الملاحقات الإضافية السريع

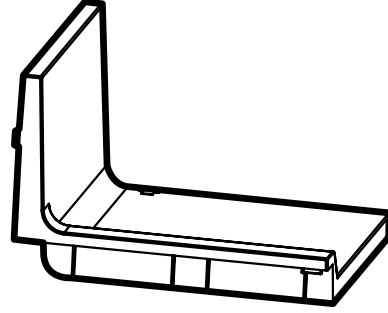


تركيب موصلات الإدخال/الإخراج الأمامية





Motherboard accessory tray



PSU optional cover plate

الأسئلة المتداولة

١. هل مسألة قطبية رأس طاقة لوحة الإدخال/الإخراج وإعادة الضبط مهمة؟
٢. لا، يتعلق الأمر فقط برؤوس مؤشرات LED.
٣. ما الجهة التي ينبغي أن أتواصل معها في حالة استلام علبة تالفة أو عند تعطل إحدى المراوح؟
٤. يُرجى زيارة موقع support.corsair.com وطلب ترخيص المواد المسترجعة حتى تتمكن من استبدال الجزء (الأجزاء) التالف.
٥. أين يمكنني تركيب مروحة؟

أماكن تركيب المراوح

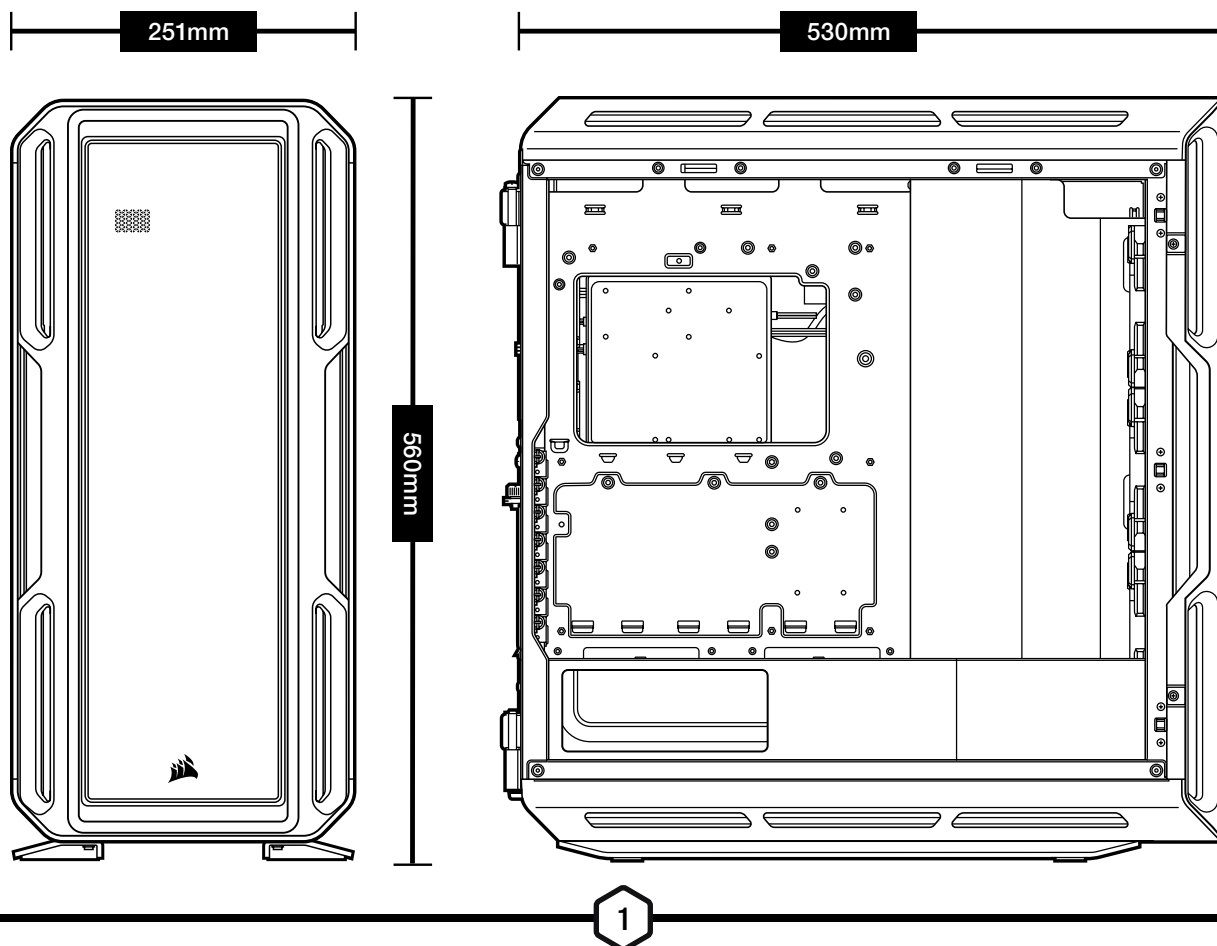
الجزء الأمامي	مراوح مقاس 120 مم / مروحتان مقاس 140 مم 3
الجزء العلوي	مراوح مقاس 120 مم / مروحتان مقاس 140 مم 3
الجزء الخلفي	120 مم
علبة اللوحة الرئيسية	مراوح مقاس 120 مم 3

corsair.com لمعرفة المزيد حول هذه العلبة، يُرجى زيارة صفحة المنتج على موقع

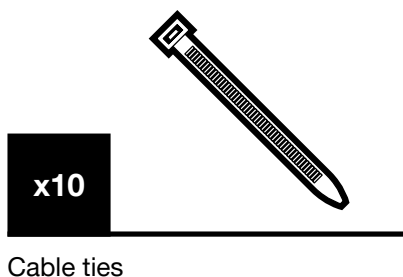
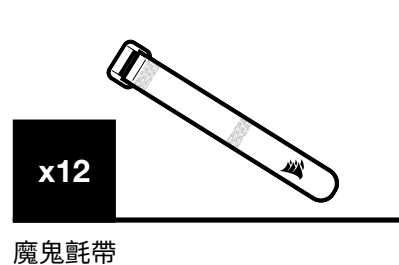
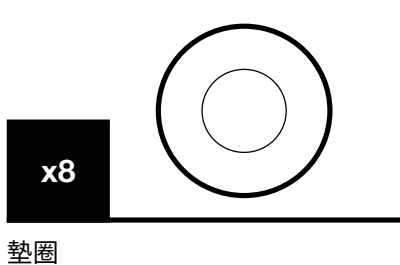
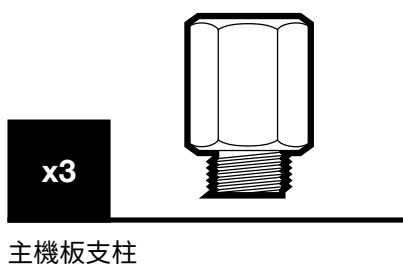
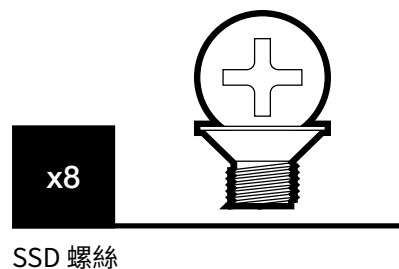
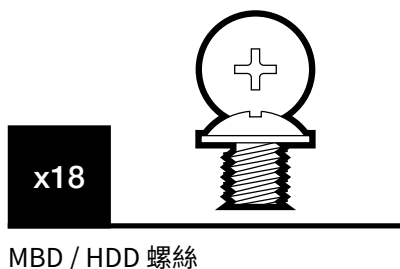
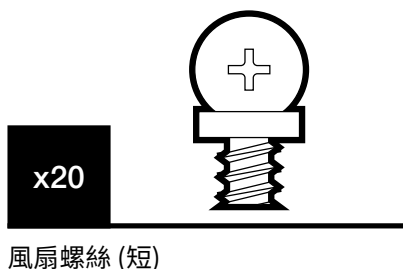
機箱規格

長度	530mm
寬度	251mm
高度	560mm
最大 GPU 長度	400mm
最大 CPU 高度	170mm
最大 PSU 長度	250mm
風扇位置：	
正面	3x 120 mm / 2x 140 mm (包括 3x LL120 mm)
頂部	3x 120mm / 2x 140mm
後側	1x 120mm
主機板托盤	3x 120mm (需要拆下纜線蓋)
散熱器相容性：	
正面	360mm / 280mm*
頂部	360mm / 280mm
後側	120mm
主機板托盤	360mm*

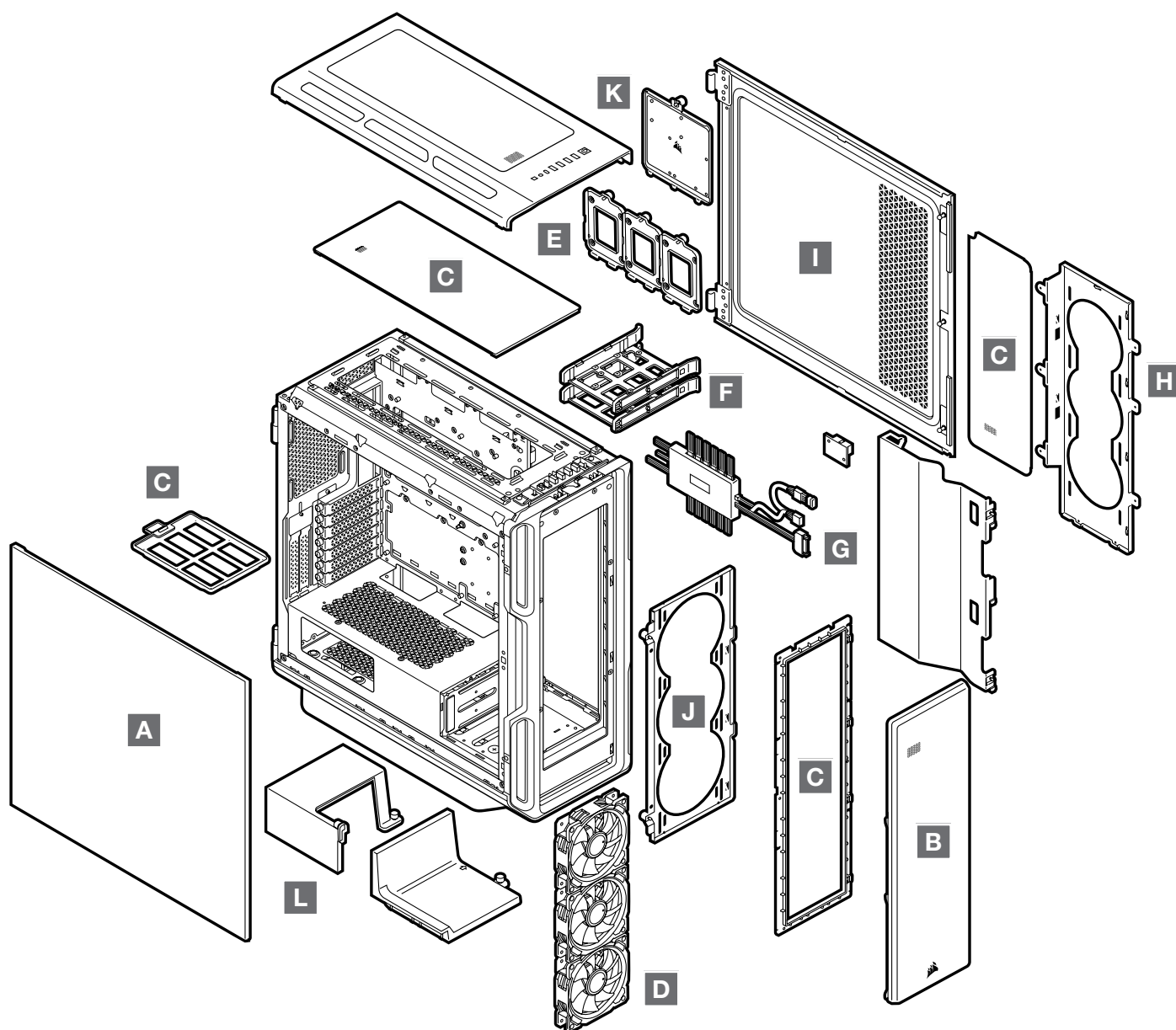
*安裝散熱器時，無法同時使用主機板托盤和前側 360mm 位置。



配件套件內容



機箱功能



A — 強化玻璃側板

B — 網眼前面板

C — 4X 濾塵器

D — 3X LL 120MM RGB 風扇

E — 3X 可拆式 SSD 托盤

F — 2X HDD 托盤

G — COMMANDER CORE XT

H — 主機板托盤風扇支架

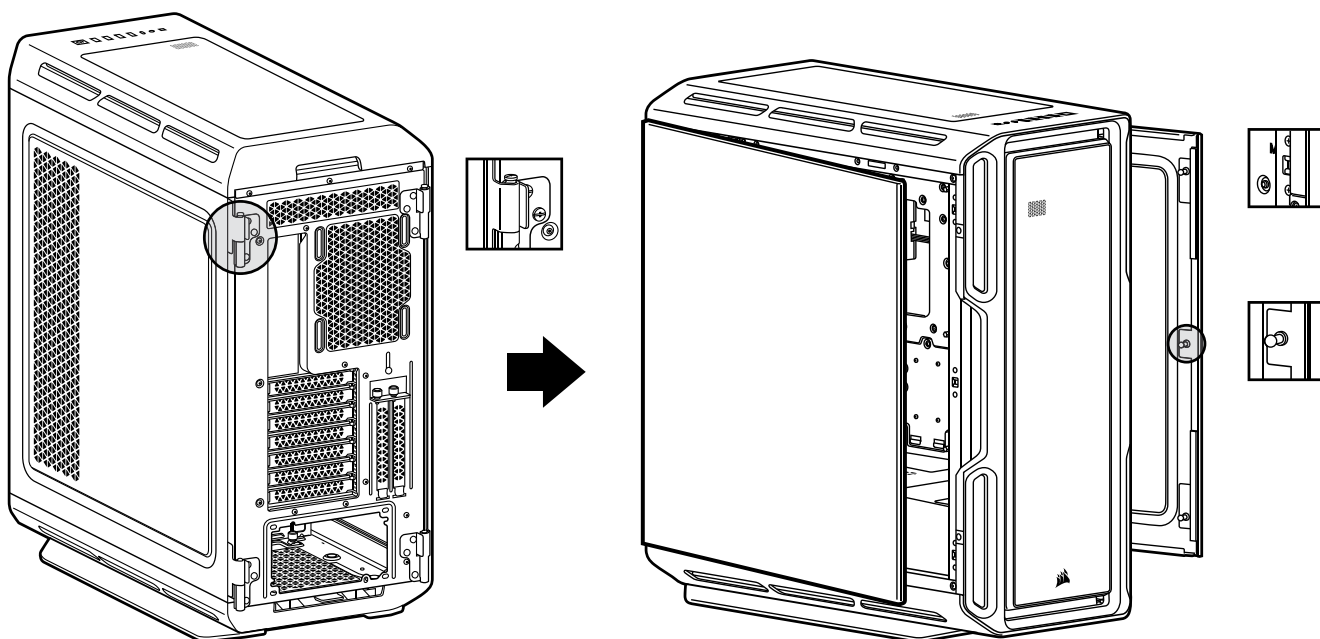
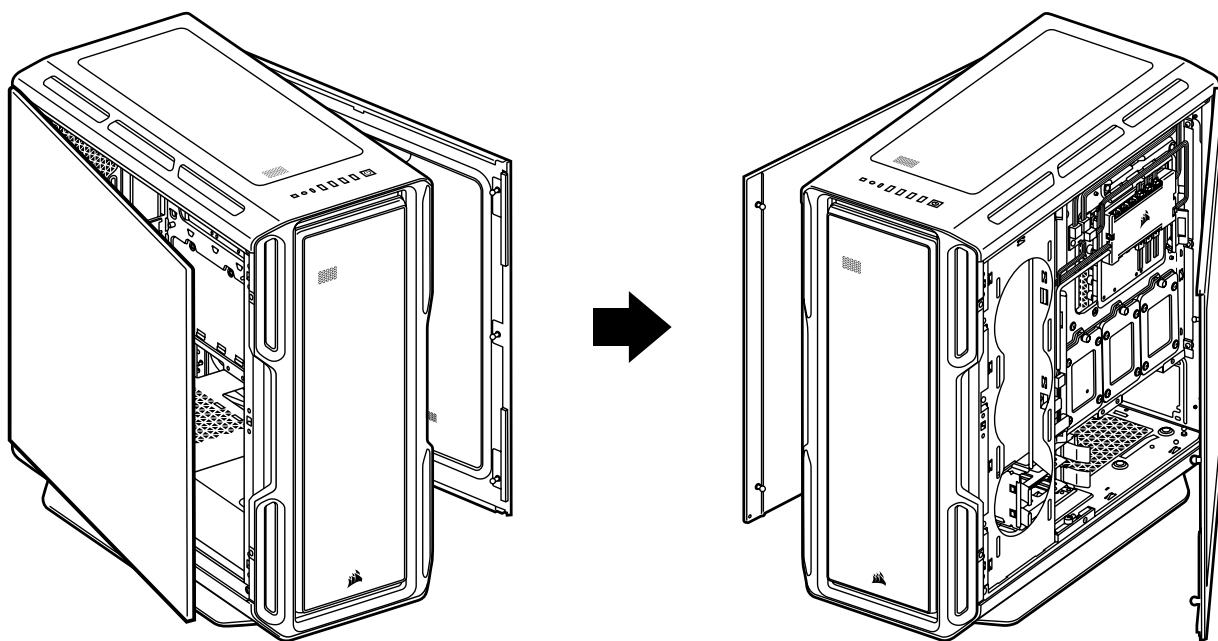
I — 實心鋼製側板

J — 前側風扇支架

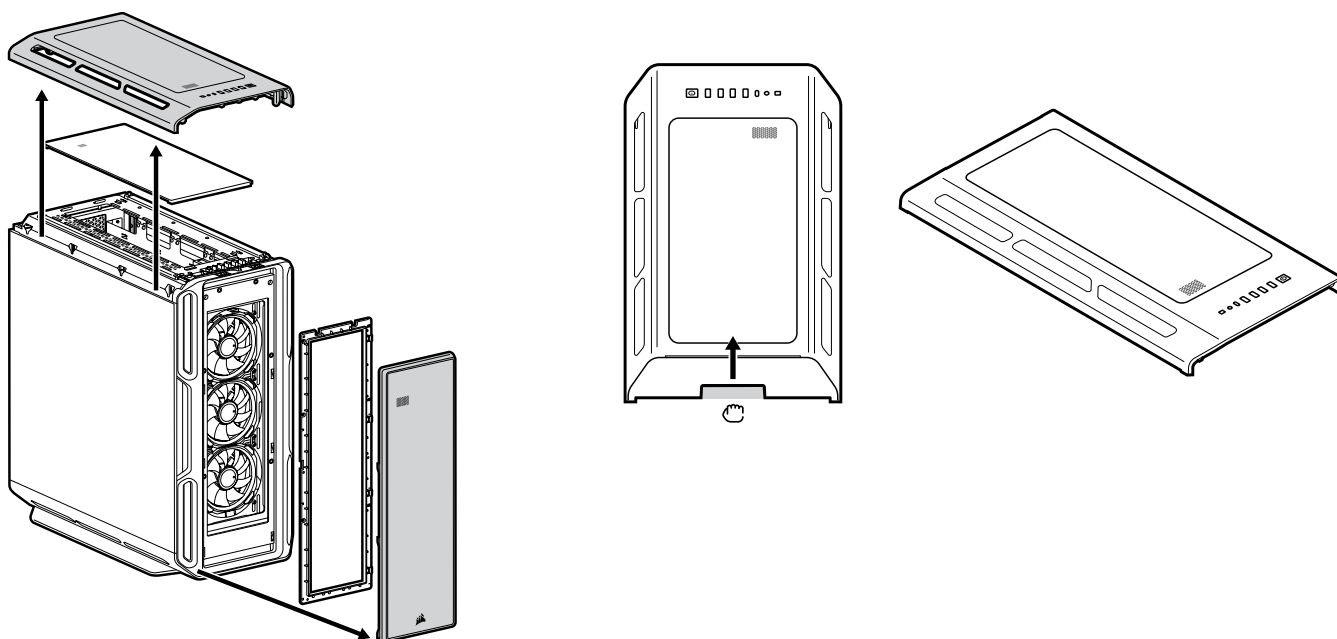
K — 主機板配件托盤

L — PSU 遮罩蓋

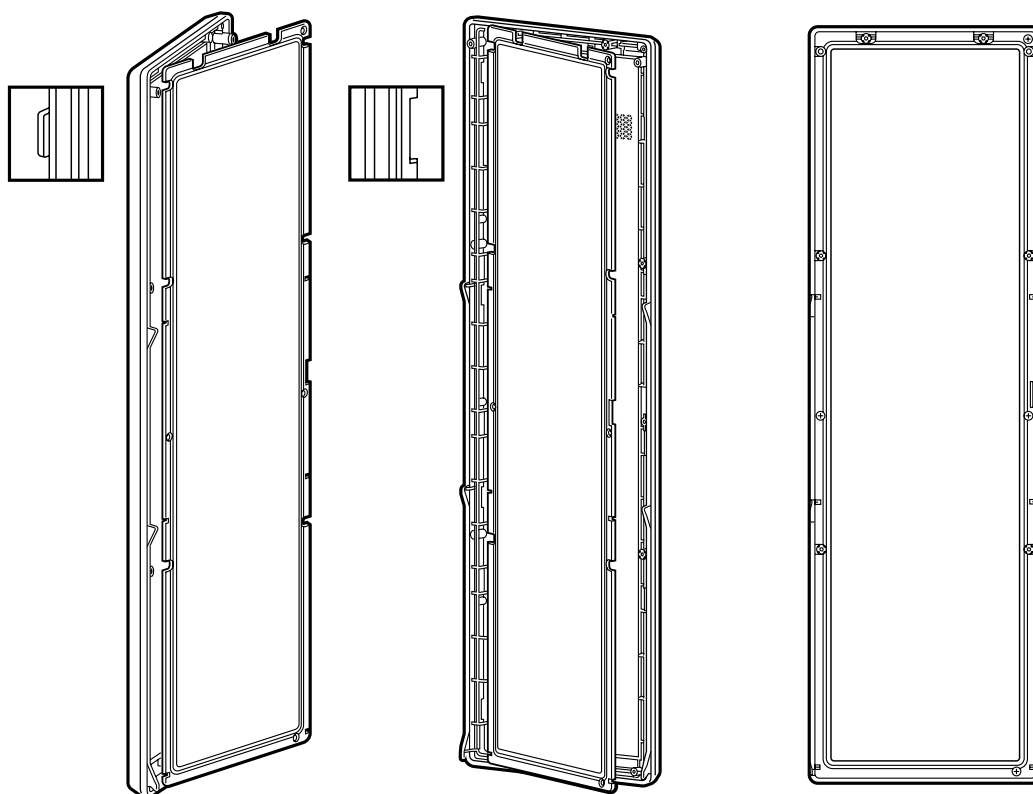
拆下側板



拆下前側框架與頂端

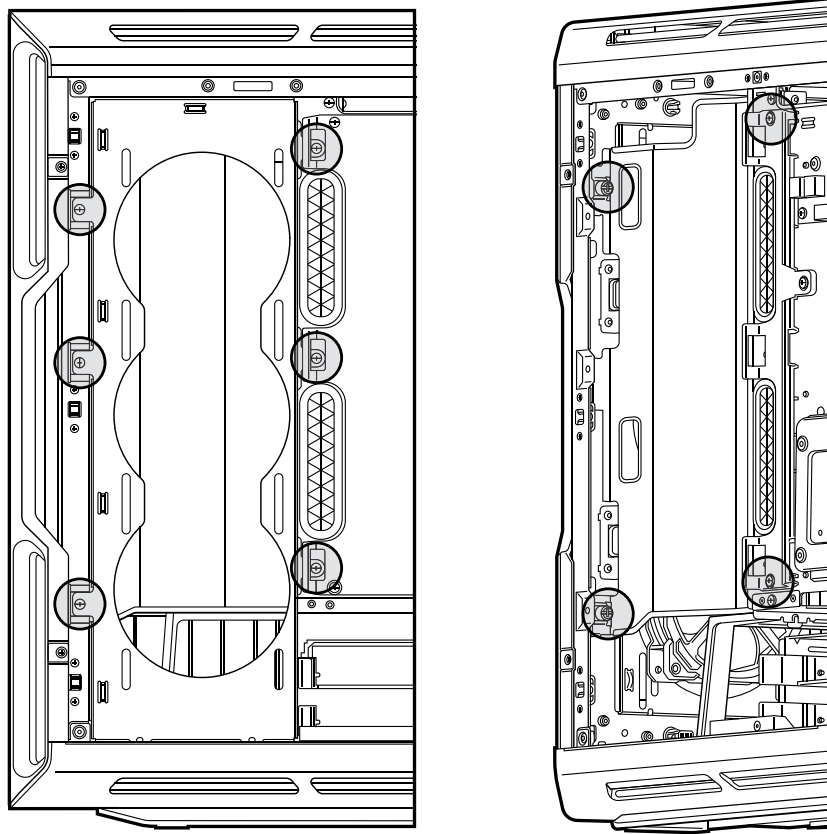


從前面板拆下前側過濾器

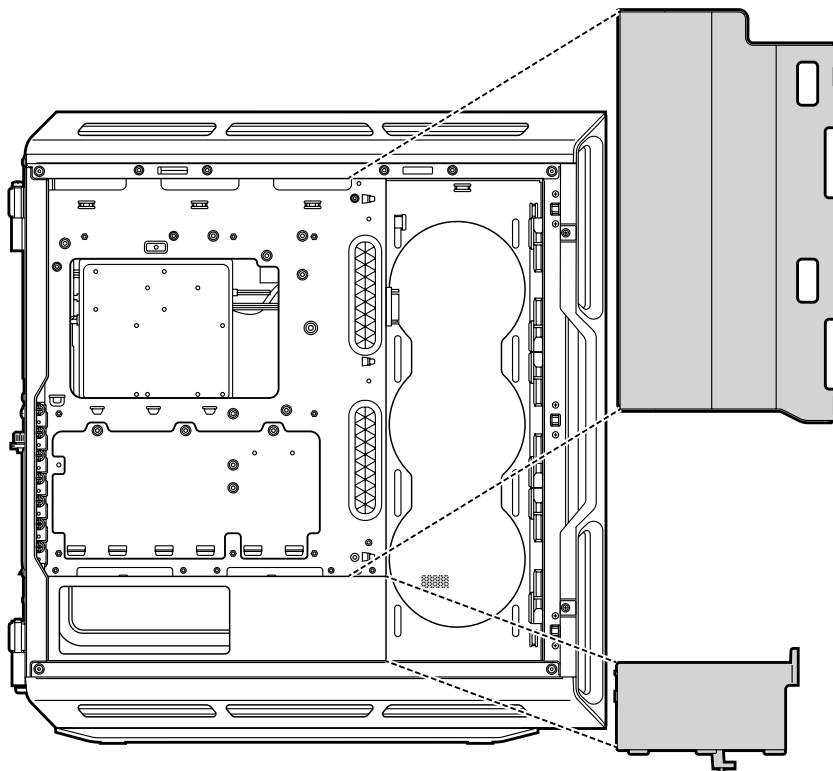


拆下纜線蓋

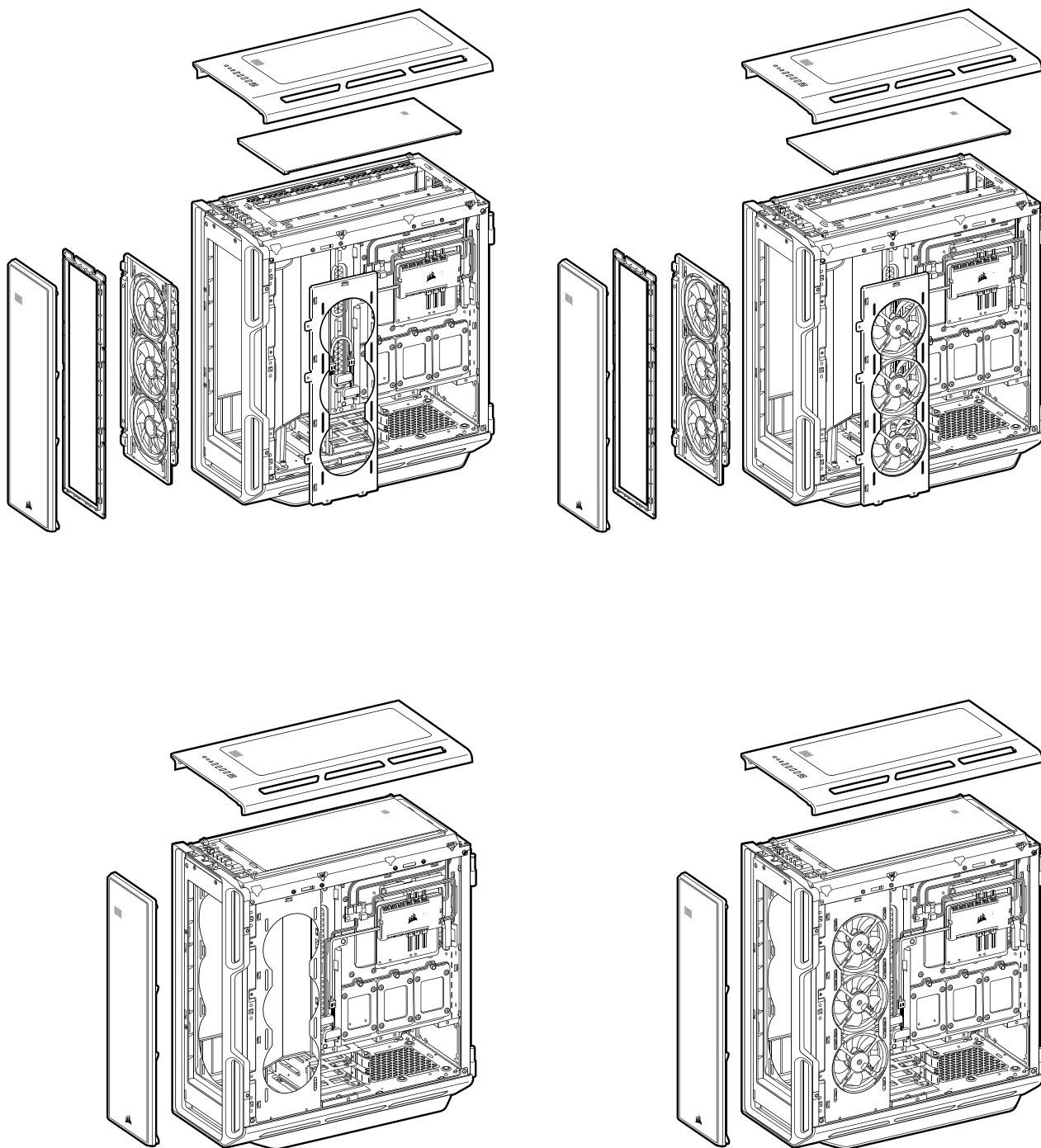
A



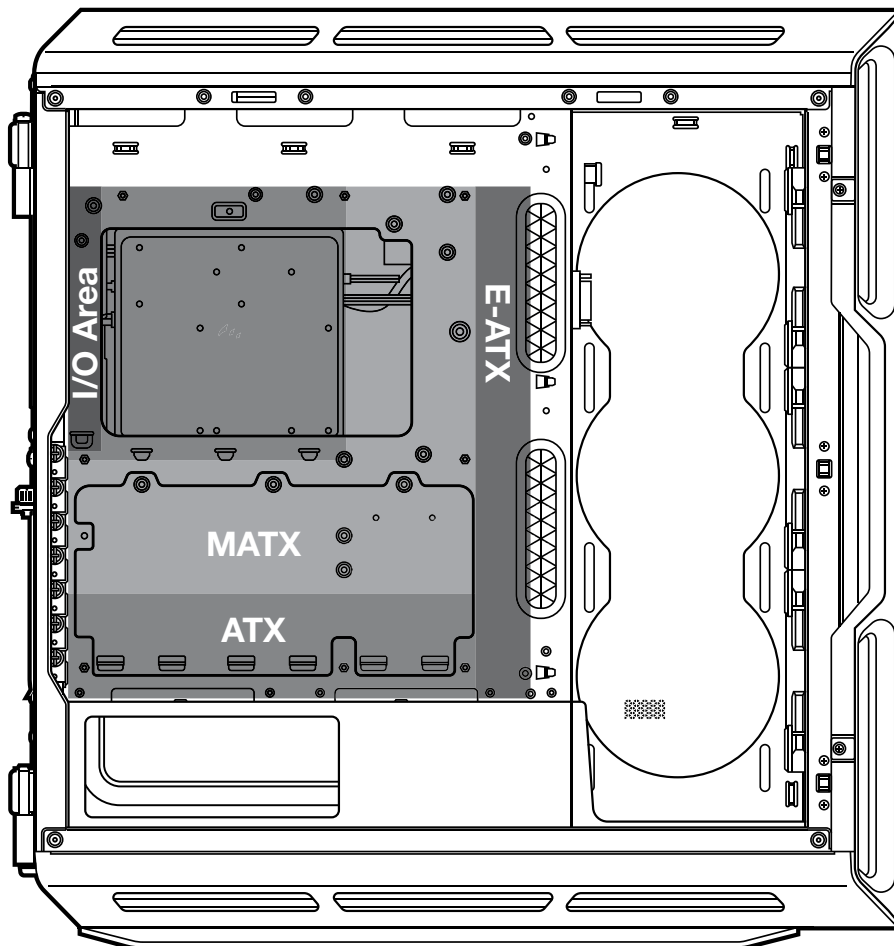
B



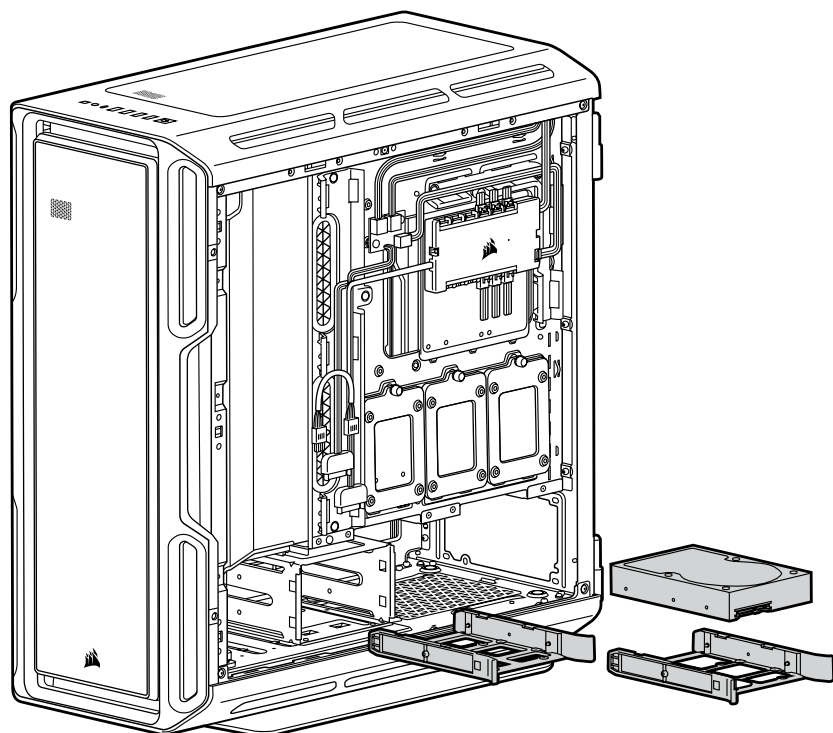
安裝側邊風扇



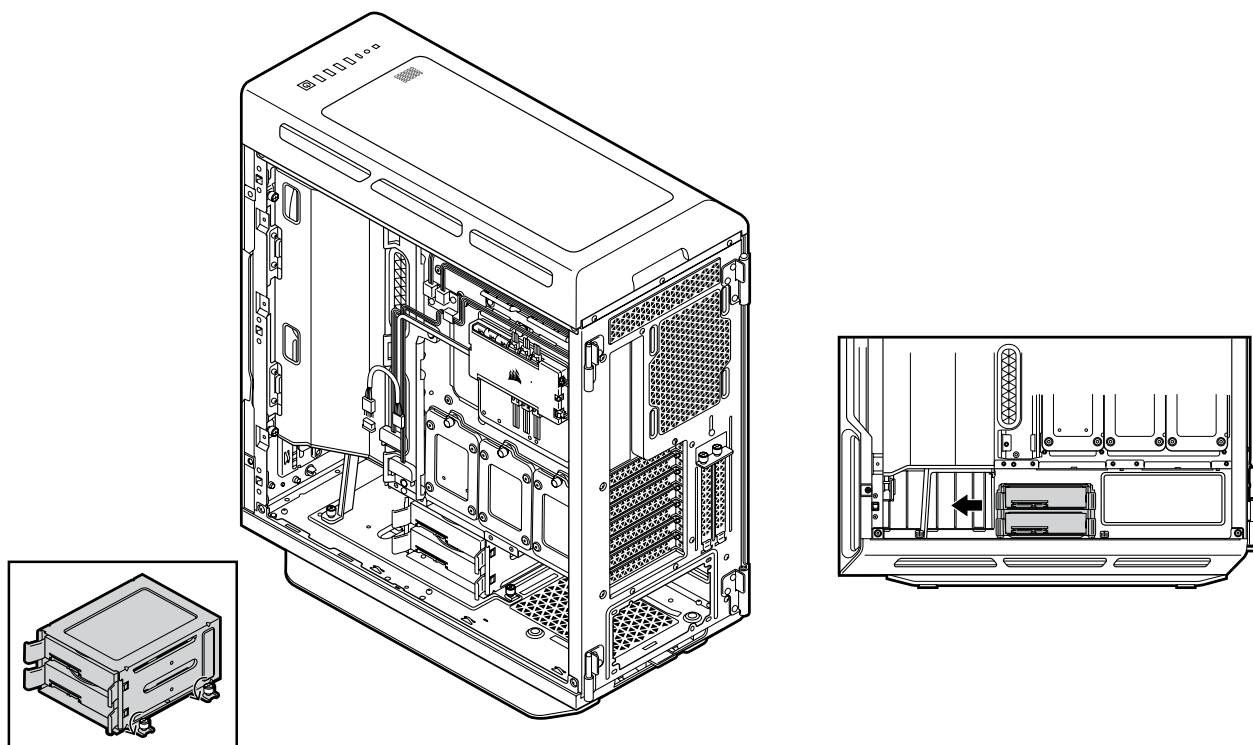
安裝主機板



安裝 HDD

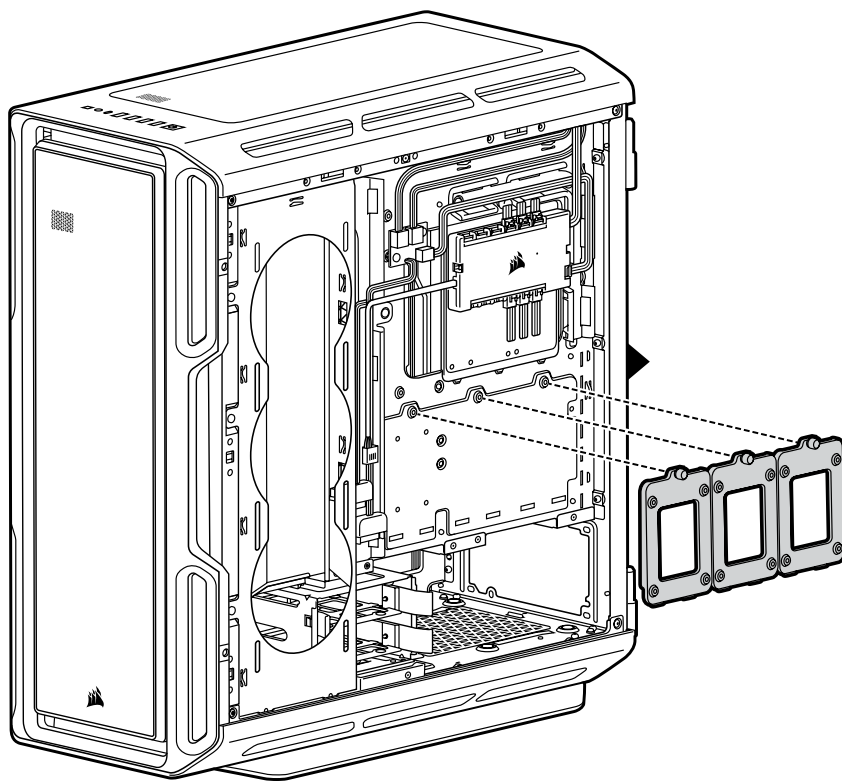


移動 HDD 機箱



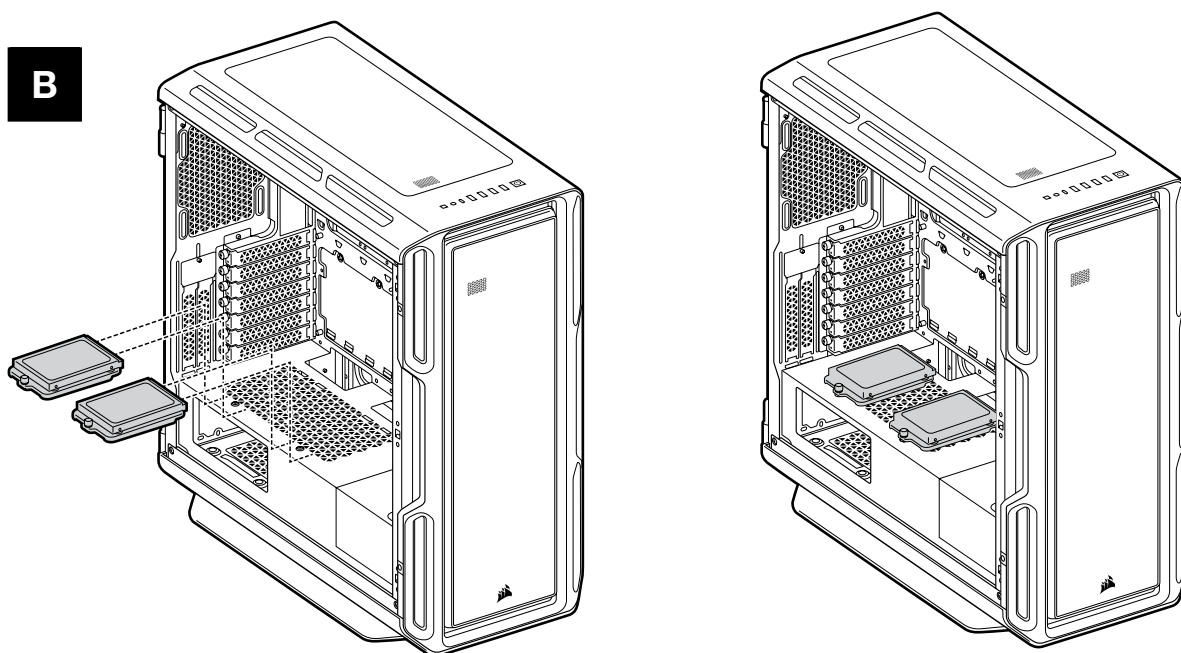
安裝 SSD 托盤

A

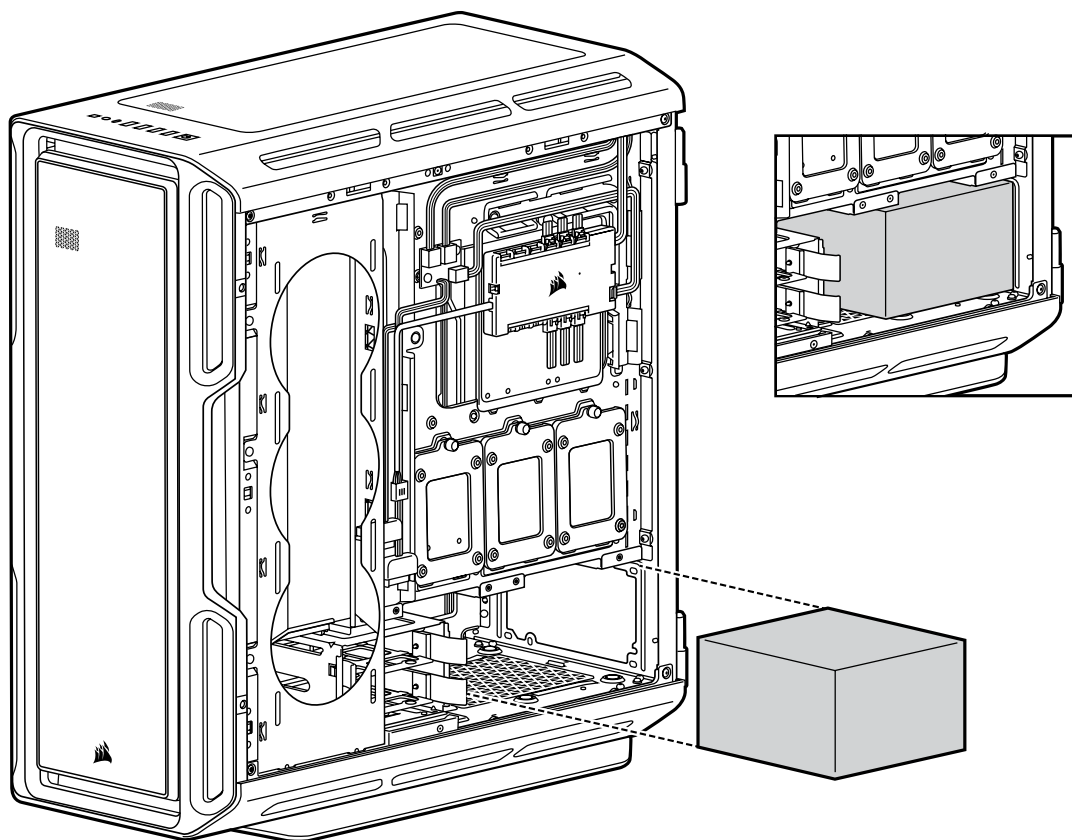


安裝 SSD

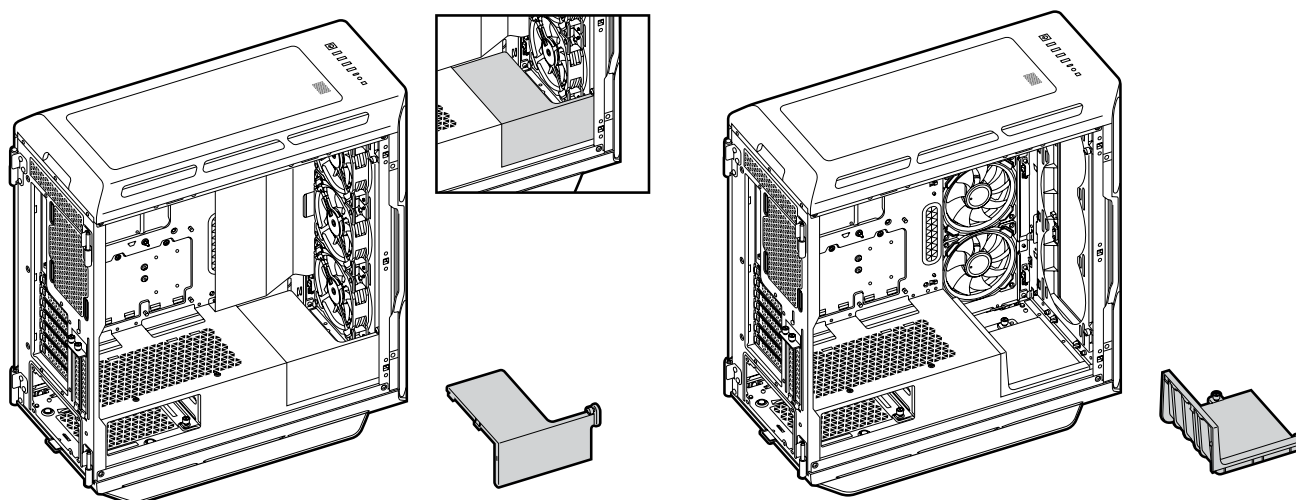
B



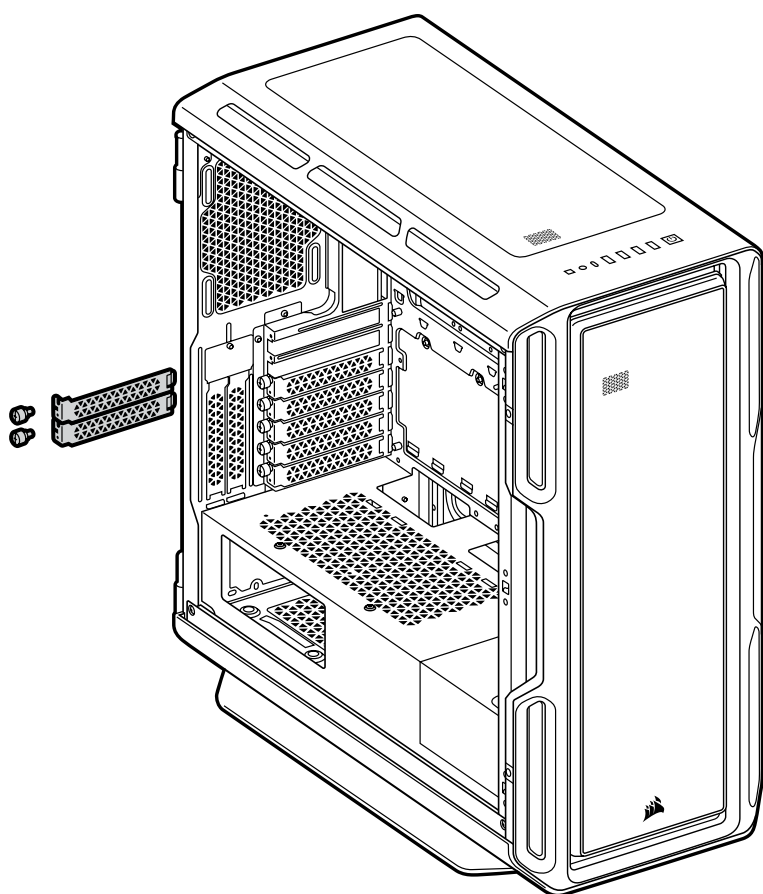
安裝 PSU



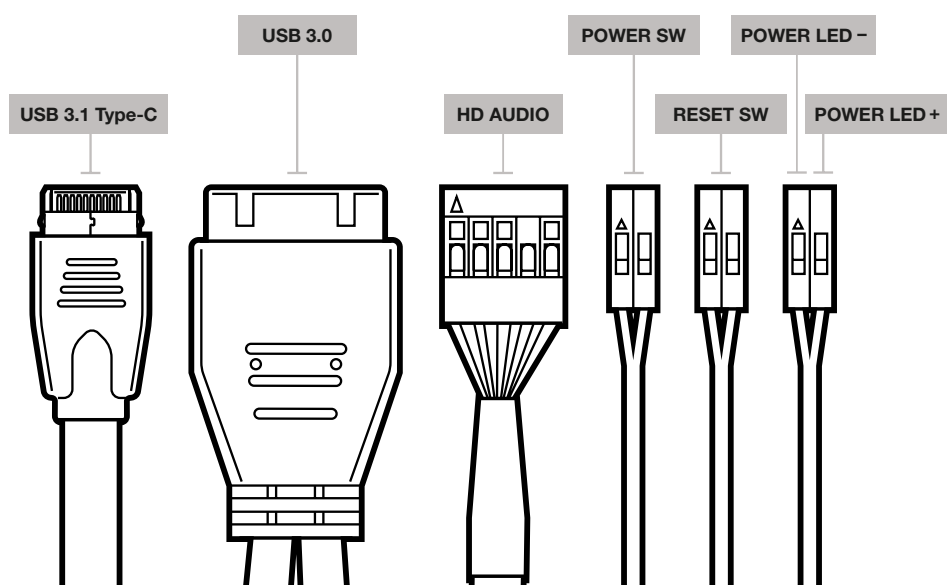
安裝 PSU 蓋



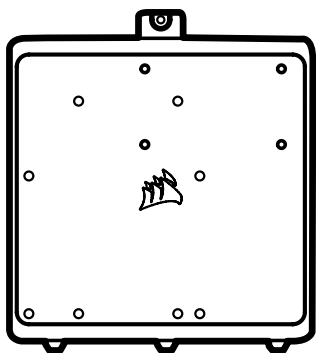
安裝 PCI-E 卡



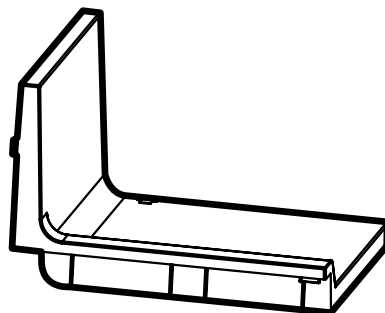
安裝前側 I/O 連接器



配件



Motherboard accessory tray



PSU optional cover plate

常見問題

1. 極性是否與 I/O 面板的電源和重設接頭有關？
否，僅與 LED 接頭有關。
2. 如果收到的機箱損壞或其中一個風扇無法運作，我應該聯絡誰？
請至 support.corsair.com 並請求 RMA，讓我們更換受損零件。
3. 風扇應安裝在哪裡？

風扇支架位置

正面	3x 120mm / 2x 140mm
頂部	3x 120mm / 2x 140mm
後側	120mm
主機板托盤	3x 120mm

若要進一步瞭解此機箱，請至 corsair.com 的產品頁面。



Web: corsair.com
Phone: (888) 222-4346
Warranty: corsair.com/support/warranty

Support: support.corsair.com
Blog: corsair.com/blog
Forum: forum.corsair.com
YouTube: youtube.com/corsairhowto

© 2021 CORSAIR MEMORY, Inc. All rights reserved. CORSAIR and the sails logo are registered trademarks of CORSAIR in the United States and/or other countries. All other trademarks are the property of their respective owners. Product may vary slightly from those pictured.
49-002505 AA

