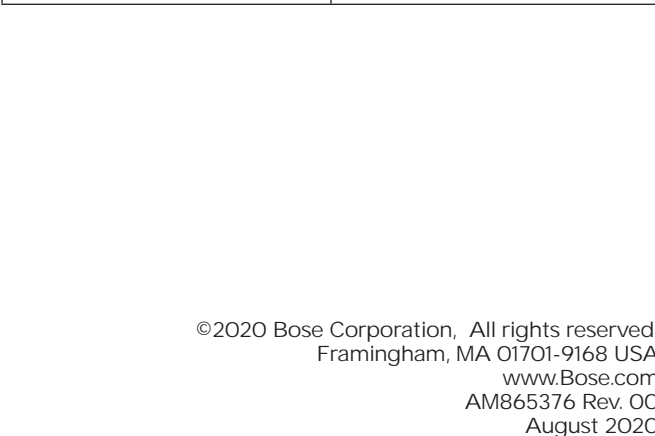
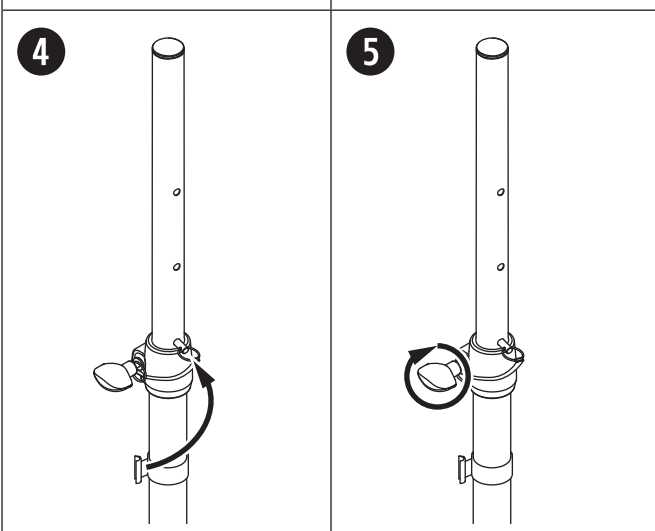
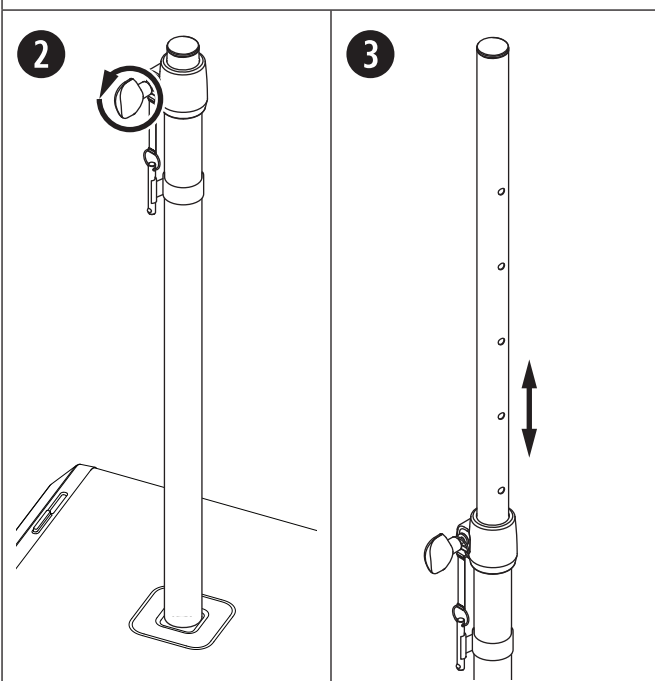
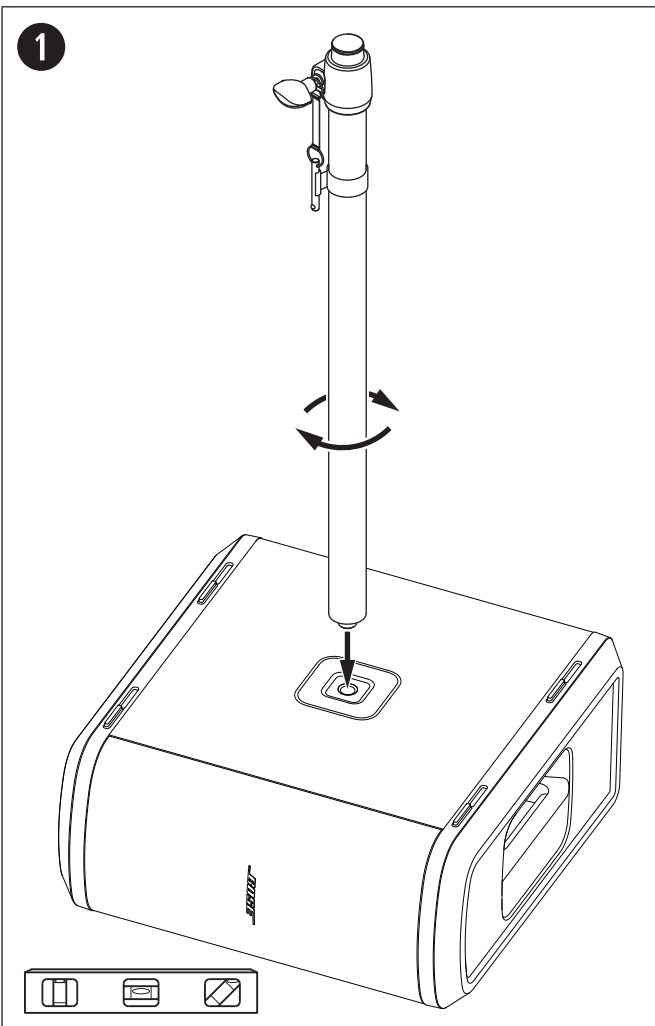


Sub1/Sub2 Adjustable Speaker Pole



ENGLISH

Important Safety Instructions

- Do NOT make unauthorized alterations to this product.
- Only use attachments/accessories specified by the manufacturer.
- Do not place the product near any heat sources, such as fireplaces, radiators, heat registers or other apparatus (including amplifiers) that produce heat.
- This product is intended for indoor use only. Do not use this product outdoors or around water, mist, or condensation.
- Unsafe mounting of any heavy load can result in serious injury or death, and property damage.
- The pole-mount M20 threaded insert on the Sub1 and Sub2 is designed to support the Sub1/Sub2 Adjustable Speaker Pole with a Bose S1 Pro mounted on the pole. Do not use the Sub1/Sub2 Adjustable Speaker Pole with a loudspeaker whose weight exceeds 7.1 kilograms (15.7 pounds). Doing so creates an unstable mounting scenario that may lead to a hazardous condition that could result in injury.
- Make sure the stage or ground is stable and level before placing a speaker on the pole.
- Once the subwoofer, pole and loudspeaker are attached, make sure the whole assembly is secure and does not present a tipping hazard or safety risk.
- Do NOT attempt to move the whole assembly (subwoofer, pole, and loudspeaker). Remove the loudspeaker from the pole before moving the subwoofer.



WARNING: Do not expose loudspeaker or mounting components to any chemical substances that are not specified by Bose, including but not limited to lubricants, cleaning agents, contact sprays, or hydrocarbon-based solvents. Exposure to such substances can lead to degradation of the plastic material, resulting in cracking and creating a falling hazard.



Contains small parts which may be a choking hazard. Not suitable for children under age 3.

Regulatory Information

Dimensions:

- Width: 9.0 cm (3.5 in)
- Depth: 6.7 cm (2.6 in)
- Height: 76.5–142.0 cm (30.1–55.9 in)

Net Weight: 1.54 kg (3.40 lb)

China Importer: Bose Electronics (Shanghai) Company Limited, Part C, Plant 9, No. 353 North Riyang Road, China (Shanghai) Pilot Free Trade Zone

EU Importer: Bose Products B.V., Gorslaan 60, 1441 RG Purmerend, The Netherlands

Mexico Importer: Bose de México, S. de R.L. de C.V., Paseo de las Palmas 405-204, Lomas de Chapultepec, 11000 México, D.F.

For service or importer information, call +5255 (5202) 3545.

Taiwan Importer: Bose Taiwan Branch, 9F-A1, No. 10, Section 3, Minsheng East Road, Taipei City 104, Taiwan. Phone Number: +886-2-2514 7676

Bose Corporation Headquarters: 1-877-230-5639

Bose is a trademark of Bose Corporation.

©2020 Bose Corporation. No part of this work may be reproduced, modified, distributed or otherwise used without prior written permission.

Warranty Information

This product is covered by a limited warranty from Bose.
For warranty details, visit global.bose.com/warranty.

DEUTSCH

Wichtige Sicherheitshinweise

- Nehmen Sie KEINE nicht genehmigten Änderungen an diesem Produkt vor.
- Verwenden Sie nur Zubehör-/Anbauteile, die vom Hersteller zugelassen sind.
- Platzieren Sie das Produkt nicht in der Nähe von Wärmequellen, zum Beispiel Kaminen, Radiatoren, Heizkörpern oder anderen Apparaten (zum Beispiel Verstärkern), die Wärme produzieren.
- Dieses Produkt ist nur für den Gebrauch im Innenbereich bestimmt. Verwenden Sie dieses Produkt nicht im Freien, in der Nähe von Wasser, bei Nebel oder Kondensation.
- Eine nicht ausreichend gesicherte Montage schwerer Lasten kann zu schweren oder tödlichen Verletzungen und Sachschäden führen.
- Der M20-Gewindeinsatz für die Stativhalterung am Sub1 und Sub2 ist für das anpassbare Sub1/Sub2 Lautsprecherstativ mit einem auf dem Stativ montierten Bose S1 Pro vorgesehen. Verwenden Sie das anpassbare Sub1/Sub2 Lautsprecherstativ nicht mit Lautsprechern, die mehr als 7,1 kg wiegen. Bei Missachtung kann dies eine instabile Konstruktion zur Folge haben, die zu Verletzungen führen kann.
- Prüfen Sie, ob die Bühne oder der Boden stabil und eben sind, bevor Sie einen Lautsprecher am Stativ anbringen.
- Wenn Subwoofer, Stativ und Lautsprecher zusammengefügt sind, prüfen Sie, ob die Montage sicher ist und keine Kippgefahr oder sonstige Sicherheitsrisiken bestehen.
- Versuchen Sie NICHT, die gesamte Montage (Subwoofer, Stativ und Lautsprecher) zu bewegen. Entfernen Sie den Lautsprecher vom Stativ, bevor Sie den Subwoofer bewegen.



HINWEIS: Stellen Sie sicher, dass der Lautsprecher und die Montagekomponenten nicht mit chemischen Substanzen in Berührung kommen, die nicht von Bose zugelassen sind. Dies umfasst unter anderem Schmiermittel, Reinigungsmittel, Kontaktspray oder Lösungsmittel auf Kohlenwasserstoffbasis. Der Kontakt mit solchen Mitteln kann zu Rissen im Kunststoffmaterial und infolgedessen zum Herunterfallen führen.



Enthält kleine Teile, die verschluckt werden können und eine Erstickenungsgefahr darstellen. Nicht geeignet für Kinder unter drei Jahren.

Gesetzliche Hinweise

Abmessungen:

- Breite: 9,0 cm
- Tiefe: 6,7 cm
- Höhe: 76,5–142,0 cm

Nettogewicht: 1,54 kg

Importeur aus China: Bose Electronics (Shanghai) Company Limited, Part C, Plant 9, No. 353 North Riyang Road, China (Shanghai) Pilot Free Trade Zone

Importeur aus der EU: Bose Products B.V., Gorslaan 60, 1441 RG Purmerend, Niederlande

Importeur aus Mexiko: Bose de México, S. de R.L. de C.V., Paseo de las Palmas 405-204, Lomas de Chapultepec, 11000 México, D.F.

Importeur- oder Serviceinformationen erhalten Sie unter +5255 (5202) 3545.

Importeur aus Taiwan: Bose Taiwan Branch, 9F-A1, No. 10, Section 3, Minsheng East Road, Taipei City 104, Taiwan. Tel.: +886-2-2514 7676

Hauptsitz der Bose Corporation: 1-877-230-5639

Bose ist eine Marke der Bose Corporation.

©2020 Bose Corporation. Dieses Dokument darf ohne vorherige schriftliche Genehmigung weder ganz noch teilweise reproduziert, verändert, vertrieben oder in anderer Weise verwendet werden.

Garantiehinweise

Für dieses Produkt gilt eine eingeschränkte Garantie von Bose.
Einzelheiten zur Garantie finden Sie unter global.bose.com/warranty.

DANSK

Vigtige sikkerhedsinstruktioner

- Foretag IKKE nogen uautoriserede ændringer af produktet.
- Brug kun tilslutningsudstyr/tilbehør, der er angivet af producenten.
- Undgå at placere produktet i nærheden af varmekilder som f.eks. ildsteder, radiatorer, varmeovne eller andre apparater (herunder forstærkere), der producerer varme.
- Dette produkt er kun til indendørs brug. Brug ikke dette produkt udendørs eller i nærheden af vand, dis eller fugt.
- Usikker montering af tunge genstande kan medføre alvorlige personskader eller død samt tingsskader.
- M20-gvindindsatsen til stativmontering på Sub1 og Sub2 er designet til at understøtte Sub1/Sub2 justerbar højttalerstang med en Bose S1 Pro monteret på stangen. Brug ikke Sub1/Sub2 justerbar højttalerstang med en højttaler, hvis vægt overstiger 7,1 kg (15,7 lb). Det skaber et ustabil monteringscenarie, der kan føre til en farlig situation, der kan resultere i skader.
- Sørg for, at scenen eller underlaget er stabilt, før du placerer en højttaler på stangen.
- Når subwoofer, stang og højttaler er monteret, skal du sørge for, at hele samlingen er sikret, og at det ikke udgør vippefare eller sikkerhedsrisiko.
- Forsøg ikke at flytte hele samlingen (subwoofer, stang og højttaler). Fjern højttaleren fra stangen, før du fjerner subwooferen.



ADVARSEL: Udsæt ikke højttaler eller monteringsudstyr for kemiske komponenter, der ikke er specificeret af Bose, herunder men ikke begrænset til smøremidler, rengøringsmidler, kontaktspray eller hydrocarbonbaserede opløsningsmidler. Udsættelse for sådanne stoffer kan føre til nedbrydning af plastikmaterialet, hvilket resulterer i revner, hvilket skaber en risiko for, at det vælter.



Indeholder små dele, som kan udgøre en kvælningfare. Egner sig ikke til børn under 3 år.

Oplysninger om regler

Mål:

- Bredde: 9,0 cm (3,5 in)
- Dybde: 6,7 cm (2,6 in)
- Højde: 76,5–142,0 cm (30,1–55,9 in)

Nettovægt: 1,54 kg (3,40 lb)

Importør i Kina: Bose Electronics (Shanghai) Company Limited, Part C, Plant 9, No. 353 North Riyang Road, Kina (Shanghai) Pilot Free Trade Zone

Importør i EU: Bose Products B.V., Gorslaan 60, 1441 RG Purmerend, Holland

Importør i Mexico: Bose de México, S. de R.L. de C.V., Paseo de las Palmas 405-204, Lomas de Chapultepec, 11000 México, D.F. Ring til +5255 (5202) 3545 for oplysninger om service eller importør.

Importør i Taiwan: Bose Taiwan Branch, 9F-A1, No.10, Section 3, Minsheng East Road, Taipei City 104, Taiwan. Telefonnummer: +886-2-2514 7676

Bose Corporations hovedkvarter: 1-877-230-5639

Bose er et varemærke tilhørende Bose Corporation.

©2020 Bose Corporation. Gengivelse, ændring, distribution eller anden brug af denne dokumentation eller dele heraf er forbudt uden forudgående skriftlig tilladelse.

Garantioplysninger

Produktet er omfattet af en begrænset garanti fra Bose.
Gå til global.bose.com/warranty for at få flere oplysninger om garantien.

NEDERLANDS

Belangrijke veiligheidsinstructies

- Er mogen GEEN wijzigingen aan dit product worden aangebracht door onbevoegden.
- Gebruik uitsluitend aansluitstukken/accessoires die door de fabrikant worden gespecificeerd.
- Plaats het product niet in de buurt van warmtebronnen, zoals open haarden, radiatoren, verwarmingsroosters of andere apparaten (waaronder versterkers) die warmte produceren.
- Dit product is alleen bestemd voor binnengebruik. Gebruik dit product niet buiten of in de buurt van water, damp of condensatie.
- Het onveilig monteren van een zware last kan leiden tot beschadiging van uw eigendommen, ernstig letsel en overlijden.
- Het M20-schroefdraad van de Sub1 en Sub2 is ontworpen voor de Sub1/Sub2 Adjustable Speaker Pole met een Bose S1 Pro bevestigd op het statief. Gebruik de Sub1/Sub2 Adjustable Speaker Pole niet met luidsprekers van meer dan 7,1 kilo. Als dit wel wordt gedaan, ontstaat er een onstabiele bevestiging die tot gevaarlijke situaties en letsel kan leiden.
- Controleer of de ondergrond stabiel en vlak is alvorens een luidspreker op het statief te plaatsen.
- Controleer zodra de subwoofer, het statief en de luidspreker zijn bevestigd of de constructie veilig is en niet kan omvallen of een ander veiligheidsrisico oplevert.
- Probeer de constructie NIET in zijn geheel (subwoofer, statief en luidspreker) te verplaatsen. Verwijder de luidspreker van het statief voordat u de subwoofer verplaatst.



WAARSCHUWING: Stel de luidspreker of de montageonderdelen niet bloot aan chemische substanties die niet zijn gespecificeerd door Bose, met inbegrip van, maar niet beperkt tot smeermiddelen, reinigingsmiddelen, contactsprays of oplosmiddelen op basis van koolwaterstoffen. Blootstelling aan dergelijke stoffen kan nadelige gevolgen hebben voor het kunststof materiaal, wat kan leiden tot scheuren en een risico op vallen.



Bevat kleine onderdelen die een verstikkingsgevaar kunnen vormen. Niet geschikt voor kinderen jonger dan 3 jaar.

Wettelijk verplichte informatie

Afmetingen:

- Breedte: 9,0 cm
- Diepte: 6,7 cm
- Hoogte: 76,5–142,0 cm

Nettogewicht: 1,54 kg

Importeur in China: Bose Electronics (Shanghai) Company Limited, Part C, Plant 9, No. 353 North Riyang Road, China (Shanghai) Pilot Free Trade Zone

Europese importeur: Bose Products B.V., Gorslaan 60, 1441 RG Purmerend, Nederland

Importeur in Mexico: Bose de México, S. de R.L. de C.V., Paseo de las Palmas 405-204, Lomas de Chapultepec, 11000 México, D.F.

Bel voor informatie over services of importeurs naar +5255 (5202) 3545.

Importeur in Taiwan: Bose Taiwan Branch, 9F-A1, No.10, Section 3, Minsheng East Road, Taipei City 104, Taiwan. Telefoonnummer: +886 2 2514 76 76

Hoofdkantoor Bose Corporation: 1 877 230 5639

Bose is een handelsmerk van Bose Corporation.

©2020 Bose Corporation. Niets in deze uitgave mag worden gereproduceerd, gewijzigd, gedistribueerd of op andere wijze worden gebruikt zonder voorafgaande schriftelijke toestemming.

Garantie-informatie

Dit product wordt gedekt door een beperkte garantie van Bose.
Ga naar global.bose.com/warranty voor garantie-informatie.



ESPAÑOL

Instrucciones importantes de seguridad

- NO realice alteraciones no autorizadas en este producto.
- Utilice solamente los accesorios especificados por el fabricante.
- No coloque el producto cerca de fuentes de calor, como chimeneas, radiadores, rejillas de calefacción u otros aparatos (incluidos amplificadores) que produzcan calor.
- Este producto está destinado solo para uso en áreas interiores. No utilice este producto en áreas exteriores o cerca de agua, niebla o condensación.
- El montaje inseguro de cualquier carga pesada puede provocar lesiones graves o la muerte, además de daños a la propiedad.
- Las inserciones roscadas M20 para montaje en poste del Sub1 y Sub2 se diseñaron a fin de soportar el poste del altavoz ajustable Sub1/Sub2 con un sistema Bose S1 Pro instalado en este. No utilice el poste del altavoz ajustable Sub1/Sub2 con un altavoz cuyo peso supere los 7,1 kilogramos (15,7 libras). Hacerlo crea una situación de montaje inestable, el cual puede dar lugar a una condición peligrosa que podría provocar lesiones.
- Asegúrese de que el escenario o el suelo sean estables y estén nivelados antes de colocar un altavoz en el poste.
- Una vez que el subwoofer, el poste y el altavoz estén conectados, asegúrese de que todo el conjunto esté fijo y no represente un riesgo de seguridad ni haya riesgo de que se caiga.
- NO intente mover todo el conjunto (el subwoofer, el poste y el altavoz). Quite el altavoz del poste antes de mover el subwoofer.



ADVERTENCIA: No exponga el altavoz ni los componentes de montaje a sustancias químicas que no hayan sido especificadas por Bose, incluidos, entre otros, lubricantes, productos de limpieza, aerosoles de contacto o disolventes a base de hidrocarburos. La exposición a estas sustancias puede degradar el plástico, lo que produce grietas y el riesgo de que se caiga el dispositivo.

Contiene piezas pequeñas que pueden provocar asfixia. No recomendable para niños menores de 3 años.

Información normativa

Dimensiones:

- Ancho: 9,0 cm (3,5")
- Profundidad: 6,7 cm (2,6")
- Alto: De 76,5 a 142,0 cm (de 30,1" a 55,9")

Peso neto: 1,54 kg (3,40 lb)

Importador en China: Bose Electronics (Shanghai) Company Limited, Part C, Plant 9, N.º 353 North Riying Road, China (Shanghai), Zona franca piloto de China

Importador en la UE: Bose Products B.V., Gorslaan 60, 1441 RG Purmerend, Países Bajos

Importador en México: Bose de México, S. de R.L. de C.V. , Paseo de las Palmas 405-204, Lomas de Chapultepec, 11000 México, D.F.

Para obtener información del servicio o del importador, llame al +5255 (5202) 3545.

Importador en Taiwán: Bose Taiwan Branch, 9F-A1, N.º 10, Section 3, Minsheng East Road, Taipei City 104, Taiwán. Número telefónico: +886-2-2514 7676

Oficinas centrales de Bose Corporation: 1-877-230-5639

Bose es una marca comercial de Bose Corporation.

©2020 Bose Corporation. No se puede reproducir, modificar, distribuir ni usar de otra manera ninguna parte de este trabajo sin previo consentimiento por escrito.

<p>Información de la garantía</p> <p>Este producto está cubierto por una garantía limitada de Bose. Para obtener detalles sobre la garantía, visite global.Bose.com/warranty.</p>

ITALIANO

Informazioni importanti sulla sicurezza

- NON apportare alterazioni non autorizzate al prodotto.
- Utilizzare solo sistemi di fissaggio/accessori specificati dal produttore.
- Non posizionare il prodotto in prossimità di fonti di calore, quali caminetti, radiatori o altri apparati (inclusi amplificatori) che emettano calore.
- Questo prodotto è destinato esclusivamente all'utilizzo in ambienti interni. Non utilizzare il prodotto all'aperto o in prossimità di acqua o condensa.
- L'installazione non sicura di carichi pesanti può causare gravi lesioni alle persone e danni materiali.
- L'inserito filettato M20 del Sub1 e Sub2 è progettato per supportare il montaggio di un Bose S1 Pro sull'asta di sostegno regolabile del Sub1/Sub2. Non utilizzare l'asta di sostegno regolabile del Sub1/Sub2 con un di usore di peso superiore a 7,1 kg. Così facendo si creerebbe un montaggio instabile che può portare a condizioni di pericolo e causare infortuni.
- Prima di posizionare un di usore sull'asta, assicurarsi che il palco o il terreno sia stabile e in piano.
- Una volta collegati il subwoofer, l'asta e il di usore, assicurarsi che l'intero assemblaggio sia sicuro e non presenti rischi di ribaltamento o di sicurezza.
- NON tentare di spostare l'intero assemblaggio (subwoofer, asta e di usore). Rimuovere il di usore dall'asta prima di spostare il subwoofer.



AVVERTENZA: Evitare di esporre il di usore o i suoi componenti di montaggio a sostanze chimiche non specificate da Bose, inclusi a titolo esemplificativo lubrificanti, detersivi, spray per contatti e altri solventi a base di idrocarburi. L'esposizione a tali sostanze può danneggiare i materiali plastici e causare spaccature, con conseguenti rischi di caduta.

Contiene pezzi di piccole dimensioni che possono rappresentare un pericolo di so camento. Non adatto per bambini di età inferiore a 3 anni.

Informazioni sulle normative

Dimensioni:

- Larghezza: 9,0 cm
- Profondità: 6,7 cm
- Altezza: 76,5–142,0 cm

Peso netto: 1,54 kg

Importatore per la Cina: Bose Electronics (Shanghai) Company Limited, Part C, Plant 9, No. 353 North Riying Road, China (Shanghai) Pilot Free Trade Zone

Importatore per l'UE: Bose Products B.V., Gorslaan 60, 1441 RG Purmerend, Paesi Bassi

Importatore per il Messico: Bose de México, S. de R.L. de C.V. , Paseo de las Palmas 405-204, Lomas de Chapultepec, 11000 México, D.F.

Per informazioni su importatori e servizi, chiamare il numero +5255 (5202) 3545

Importatore per Taiwan: Bose Taiwan Branch, 9F-A1, No.10, Section 3, Minsheng East Road, Taipei City 104, Taiwan. N. telefono: +886-2-2514 7676

Sede principale di Bose Corporation: 1-877-230-5639

Bose è un marchio commerciale di Bose Corporation.

©2020 Bose Corporation. Nessuna parte di questo documento può essere riprodotta, modificata, distribuita o usata in altro modo senza previa autorizzazione scritta.

<p>Informazioni sulla garanzia</p> <p>Questo prodotto è coperto da una garanzia Bose limitata. Per i dettagli sulla garanzia, visitare global.Bose.com/warranty.</p>
--

SUOMI

Tärkeitä turvaohjeita

- ÄLÄ muokkaa tuotetta luvottomalla tavalla.
- Kaytä ainoastaan valmistajan määrittämiä lisävarusteita.
- Älä sijoita tuotetta minkään lämmönlähteen, kuten takan, lämpöpatterin, lämpövaraajan tai muun lämpöä tuottavan laitteen (vahvistimet mukaan lukien) lähelle.
- Tuote on tarkoitettu käytettäväksi vain sisätiloissa. Älä käytä tuotetta ulkona tai veden, sumun tai tiivistyneen nesteen lähellä.
- Raskaan esineen kiinnittäminen huonosti saattaa aiheuttaa vakavia henkilö- tai omaisuusvahinkoja tai kuoleman.
- M20-pylväsjalustan kierrellitäntä Sub1- ja Sub2-tuotteissa on suunniteltu Sub1/Sub2 Adjustable Speaker Pole -jalustaa ja siihen kiinnitettyä Bose S1 Pro -järjestelmää varten. Älä käytä Sub1/ Sub2 Adjustable Speaker Pole -jalustaa sellaisten kaiuttimien kanssa, joiden paino on yli 7,1 kg, sillä kiinnitys voi olla epävakaa ja aiheuttaa vaaratilanteen, joka voi johtaa vahingoittumiseen.
- Varmista, että lava tai maa-alusta on tasainen ja vakaa, ennen kaiuttimen kiinnittämistä jalustaan.
- Kun bassokaiutin, jalusta ja kaiutin on kiinnitetty, varmista, että kokoonpano on kiinnitetty oikein, eikä se aiheuta turvallisuusrisiä tai pääse kaatumaan.
- ÄLÄ yritä siirtää kokoonpanoa kerralla (bassokaiutin, jalusta ja kaiutin). Irrota kaiutin jalustasta ennen bassokaiuttimen liikkuttamista.



Lakisäätöiset tiedot

Mitat:

- Leveys: 9,0 cm (3,5 tuumaa)
- Syvyys: 6,7 cm (2,6 tuumaa)
- Korkeus: 76,5–142,0 cm (30,1–55,9 tuumaa)

Nettopaino: 1,54 kg (3,40 lb)

Maahantuaja Kiinassa: Bose Electronics (Shanghai) Company Limited, Part C, Plant 9, No. 353 North Riying Road, China (Shanghai) Pilot Free Trade Zone

EU-maahantuoja: Bose Products B.V., Gorslaan 60, 1441 RG Purmerend, The Netherlands

Meksikon maahantuoja: Bose de México, S. de R.L. de C.V. , Paseo de las Palmas 405-204, Lomas de Chapultepec, 11000 México, D.F.

Huolto- tai maahantuojatietoja voi kysyä puhelinnumerosta +5255 (5202) 3545.

Maahantuoja Taiwanissa: Bose Taiwan Branch, 9F-A1, No. 10, Section 3, Minsheng East Road, Taipei City 104, Taiwan. Puhelinnumero: +886-2-2514 7676

Bose Corporationin pääkonttori: 1-877-230-5639

Bose on Bose Corporationin tavaramerkki.

©2020 Bose Corporation. Mitään osaa tästä julkaisusta ei saa kopioida, muokata, jaella tai käyttää ilman julkaisijan etukäteen antamaa kirjallista lupaa.

<p>Takuutiedot</p> <p>Tällä tuotteella on Bosen rajoitettu takuu. Voit lukea tarkat takuutiedot osoitteessa global.bose.com/warranty.</p>

MAGYAR

Fontos biztonsági tudnivalók

- NE végezzen a termékben engedély nélküli módosítást.
- Kizárólag a gyártó által meghatározott kiegészít ket/tartozékokat használja.
- Ne helyezze a terméket h forrás, például kandalló, f t test, f t nyílás vagy más h termel berendezés (ideértve az er sit ket is) közelébe.
- A termék kizárólag beltéri használatra való. Ne használja ezt a terméket kültéren vagy olyan helyen, ahol víznek, ködnek vagy páralecsapódásnak lehet kitéve.
- Bármilyen nehéz teher nem biztonságos felszerelése súlyos balesetet vagy halált okozhat, illetve anyagi kárt eredményezhet.
- A Sub1 és a Sub2 termékek oszlopra szerelhet M20-as menetes betétjét a Sub1/Sub2 Adjustable Speaker Pole állítható hangszugárzó-oszloppal és az oszlopra szerelt Bose S1 Pro rendszerrel történ használatra tervezték. Ne használja a Sub1/Sub2 Adjustable Speaker Pole állítható hangszugárzó-oszlopot 7,1 kg-nál nagyobb súlyú hangszugárzók esetén. Ez instabil rögzítést eredményezne, ami olyan veszélyes körülményeket teremthet, amelyek sérüléssel járhatnak.
- Gy z djön meg arról, hogy a színpad vagy a talaj felülete egyenletes, miel tt a hangszugárzót az oszlopra helyezné.
- A mélynyomó, az oszlop és a hangszugárzó összeszerelését követ en ellen rízze, hogy a szerkezet stabil, és nem áll fenn a felborulás veszélye vagy más biztonsági kockázat.
- NE kísérelje meg együtt elmozdítani a mélynyomóból, oszlopból és hangszugárzóból álló teljes szerkezetet. A mélynyomó elmozdítása el tt szerelje le a hangszugárzót az oszlopról.



Jogszabályi megfelel ség

Méretek:

- Szélesség: 9 cm
- Mélység: 6,7 cm
- Magasság: 76,5–142,0 cm

Nettó súly: 1,54 kg

Kinai import r: Bose Electronics (Shanghai) Company Limited, Part C, Plant 9, No. 353 North Riying Road, China (Shanghai) Pilot Free Trade Zone

EU-import r: Bose Products B.V., Gorslaan 60, 1441 RG Purmerend, Hollandia

Mexikói import r: Bose de México, S. de R.L. de C.V. , Paseo de las Palmas 405-204, Lomas de Chapultepec, 11000 Mexikó, D.F. Szervizzel és import rel kapcsolatos információért hívja a +5255 (5202) 3545-ös telefonszámot.

Tajvani import r: Bose Taiwan Branch, 9F-A1, No. 10, Section 3, Minsheng East Road, Taipei City 104, Tajvan. Telefonszám: +886-2-2514 7676

Bose Corporation központja: 1-877-230-5639

A Bose a Bose Corporation védjegye.

©2020 Bose Corporation. A jelen kiadványt tilos el zetes írásos engedély nélkül részeiben vagy egészében sokszorosítani, módosítani, terjeszteni, illetve azt bármilyen más módon felhasználni.

<p>Garanciainformációk</p> <p>Erre a termékre a Bose korlátozott garanciája vonatkozik. A garanciával kapcsolatos részletekért látogasson el a global.Bose.com/warranty oldalra.</p>
--

FRANÇAIS

Consignes de sécurité importantes

- Veillez à NE PAS e ectuer de modifications non autorisées sur ce produit.
- Utilisez uniquement les accessoires spécifiés par le fabricant.
- Ne placez pas le produit à proximité d'une source de chaleur, telle qu'une cheminée, un radiateur, une arrivée d'air chaud ou tout autre appareil (notamment les amplificateurs) produisant de la chaleur.
- Ce produit est destiné à une utilisation en intérieur uniquement. N'utilisez pas ce produit à l'extérieur ou à proximité d'eau, de gouttelettes ou de condensation.
- Tout montage non sécurisé d'une lourde charge peut provoquer des dégâts matériels et des blessures graves, voire la mort.
- L'insert fileté M20 du socle à mât situé sur les caissons de basses Sub1 et Sub2 est conçu pour supporter le mât pour enceintes réglable Sub1/Sub2 avec un système Bose S1 Pro fixé dessus. N'utilisez pas le mât pour enceintes réglable Sub1/Sub2 avec une enceinte dont le poids dépasse 7,1 kg. Cela créerait un montage déséquilibré qui pourrait entraîner une situation dangereuse susceptible de provoquer des blessures.
- Assurez-vous que la scène ou le sol est stable et horizontal avant de placer une enceinte sur le mât.
- Une fois le caisson de basses, le mât et l'enceinte fixés, assurez-vous que l'ensemble est bien installé et ne présente pas de risque de basculement ou de sécurité.
- N'essayez PAS de déplacer l'ensemble (caisson de basses, mât et enceinte). Retirez d'abord l'enceinte du mât avant de déplacer le caisson de basses.



AVERTISSEMENT : N'exposez pas l'enceinte ou les accessoires de montage à des substances chimiques qui ne sont pas spécifiées par Bose, y compris, mais sans s'y limiter, les lubrifiants, les produits de nettoyage, les sprays de contact ou les solvants à base d'hydrocarbures. L'exposition à de telles substances peut provoquer une dégradation du matériau plastique, se traduisant par des fêlures pouvant conduire à une chute de l'enceinte.

Certaines petites pièces présentent un risque de su ocation. Ne les laissez pas à la portée des enfants de moins de 3 ans.

Informations réglementaires

Dimensions :

- Largeur : 9,0 cm (3,5 po)
- Profondeur : 6,7 cm (2,6 po)
- Hauteur : 76,5 – 142,0 cm (30,1 – 55,9 po)

Poids net : 1,54 kg (3,40 lb)

Importateur pour la Chine : Bose Electronics (Shanghai) Company Limited, Part C, Plant 9, No. 353 North Riying Road, China (Shanghai) Pilot Free Trade Zone

Importateur pour l'UE : Bose Products B.V., Gorslaan 60, 1441 RG Purmerend, Pays-Bas

Importateur pour le Mexique : Bose de México, S. de R.L. de C.V. , Paseo de las Palmas 405-204, Lomas de Chapultepec, 11000 México, D.F. Pour plus d'informations sur l'importateur et le service, appelez le +5255 (5202) 3545.

Importateur pour Taiwan : Bose Taiwan Branch, 9F-A1, No. 10, Section 3, Minsheng East Road, Taipei City 104, Taiwan. Numéro de téléphone : +886-2-2514 7676

Siège de Bose Corporation : 1-877-230-5639

Bose est une marque commerciale de Bose Corporation.

©2020 Bose Corporation. Toute reproduction, modification, distribution ou autre utilisation, même partielle, de ce document est interdite sans autorisation écrite préalable.

<p>Informations relatives à la garantie</p> <p>Ce produit est couvert par une garantie limitée de Bose. Pour en savoir plus sur la garantie, consultez la page global.Bose.com/warranty.</p>
--

NORSK

Viktige sikkerhetsinstruksjoner

- IKKE foreta uautoriserte endringer på dette produktet.
- Bare bruk fester/tilbehør som er angitt av produsenten.
- Ikke plasser produktet i nærheten av varmekilder, for eksempel ildsteder, radiatorer, varmeapparater, ovner eller andre apparater (herunder forsterkere) som produserer varme.
- Dette produktet er kun ment for innendørsbruk. Ikke bruk dette produktet utendørs eller i nærheten av vann, fukt eller kondens.
- Utrygg montering av tunge gjenstander kan forårsake alvorlig skade eller død, samt skade på eiendom.
- Monteringsstativet med M20-festeinnleggene på Sub1 og Sub2 er utformet for å støtte den justerbare høytalerstangen Sub1/Sub2 med en Bose S1 Pro montert på stangen. Ikke bruk den justerbare høytalerstangen for Sub1/Sub2 med en høytaler som veier mer enn 7,1 kg. Hvis du gjør dette, oppstår det et ustabilt monteringsscenario som kan føre til farlige situasjoner og personskade.
- Kontroller at scenen eller bakken er stabil og jevn før du plasserer en høytaler på stangen.
- Når subwooferen, stangen og høytaleren er festet, må du sørge for at hele enheten er sikret og ikke utgjør fare for velting eller sikkerhet.
- IKKE prøv å flytte hele enheten (subwoofer, stang og høytaler). Fjern høytaleren fra stangen før du flytter subwooferen.



ADVARSEL: Ikke eksponer høytaleren eller monteringskomponentene for kjemikalier som ikke er spesifisert av Bose, inkludert, men ikke begrenset til, smøremidler, rengjøringsmidler, kontaktsprayer eller andre hydrokarbonbaserte oppløsningsmidler. Slike midler kan forårsake at plastmaterialet brytes ned, som igjen kan forårsake sprekker og at høytaleren faller ned.

Inneholder små deler som kan utgjøre en kvelningsfare. Ikke egnet for barn under 3 år.



Informasjon om forskrifter

Dimensjoner:

- Bredde: 9,0 cm
- Dybde: 6,7 cm
- Høyde: 76,5–142 cm

Nettovekt: 1,54 kg

Importør for Kina: Bose Electronics (Shanghai) Company Limited, Part C, Plant 9, No. 353 North Riying Road, Kina (Shanghai) pilotfri handelssone

Importør i EU: Bose Products B.V., Gorslaan 60, 1441 RG Purmerend, Nederland

Importør i Mexico: Bose de México, S. de R.L. de C.V. , Paseo de las Palmas 405-204, Lomas de Chapultepec, 11000 México, D.F.

For service- eller importarinformasjon kan du ringe +5255 (5202) 3545.

Importør for Taiwan: Bose Taiwan Branch, 9F-A1, No. 10, Section 3, Minsheng East Road, Taipei City 104, Taiwan. Telefonnummer: +886-2-2514 7676

Hovedkontoret til Bose Corporation: 1-877-230-5639

Bose er et varemerke som tilhører Bose Corporation.

©2020 Bose Corporation. Ingen del av dette arbeidet kan bli reproduert, endret, distribuert eller på annen måte brukt uten skriftlig tillatelse på forhånd.

<p>Garantiinformasjon</p> <p>Dette produktet er dekket av en begrenset garanti fra Bose. Gå til global.bose.com/warranty for garantidetaljer.</p>

POLSKI

Wa ne instrukcje dotycz ce bezpiecze stwa

- NIE WOLNO dokonywa modyfikacji produktu bez zezwolenia.
- Nale y korzystać wyl cznie z dodatków i akcesoriów okre lonych przez producenta.
- Produktu nie wolno umieszcza w pobli u ródleń ciepła, takich jak kominki, grzejniki, kaloryfery lub inne urz dzenia wytwarzaj ce ciepło (w tym wzmacniacze).
- Produkt jest przeznaczony wyl cznie do u ytku w pomieszczeniach. Produktu nie wolno u ywa na zewn trz, w pobli u wody lub miejsc, gdzie wyst puje lub skrapla si para wodna.
- Niebezpieczne zamocowanie ci kich przedmiotów mo e spowodowa szkody materialne, powa ne obra enia ciała lub nawet mier .
- Gwintowana wstawka (o rednicy M20) w modułach Sub1 i Sub2 slu ca do montowania statywu została zaprojektowana z my l o regulowanych statywach glo nikowych Sub1/Sub2, na których montowane s glo niki Bose S1 Pro. Regulowanego statywu glo nikowego Sub1/ Sub2 nie wolno u ywa wraz z glo nikiem, którego waga przekracza 71 kg. Niezastosowanie si do tego zalecenia mo e spowodowa , e konstrukcja b dzie niestabilna i b dzie zagra a zdrowiu osób znajduj cych si w pobli u.
- Zanim umie cisz glo nik na statywie, upewnij si , e podło e jest stabilne i równe.
- Po zło eniu całej konstrukcji (subwoofera, statywu i glo nika) upewnij si , e jest ona stabilna i nie stwarza zagro enia bezpiecze stwa.
- NIE WOLNO przenosi całej konstrukcji po jej zło eniu (subwoofera, statywu i glo nika). Zanim zaczniesz przenosi subwoofer, zdejmij glo nik ze statywu.



Informacje prawne

Wymiary:

- Szeroko : 9,0 cm (3,5 cala)
- Gł boko : 6,7 cm (2,6 cala)
- Wysoko : 76,5–142,0 cm (30,1– 55,9 cala)

Waga netto: 1,54 kg (3,40 lb)

Importer — Chiny: Bose Electronics (Shanghai) Company Limited, Part C, Plant 9, No. 353 North Riyiing Road, China (Shanghai) Pilot Free Trade Zone

Importer — UE: Bose Products B.V., Gorslaan 60, 1441 RG Purmerend, Holandia

Importer — Meksyk: Bose de México, S. de R.L. de C.V., Paseo de las Palmas 405-204, Lomas de Chapultepec, 11000 México, D.F.

Aby uzyska informacje o usługach lub importerze, zadzwo pod numer +5255 (5202) 3545.

Importer — Tajwan: Bose Taiwan Branch, 9F-A1, No.10, Section 3, Minsheng East Road, Taipei City 104, Taiwan. Numer telefonu: +886-2-2514 7676

Siedziba główna firmy Bose Corporation: 1-877-230-5639

Bose jest znakiem towarowym firmy Bose Corporation.

©2020 Bose Corporation. adhej cz ci tego dzieła nie wolno reprodukowa , modyfikowa , rozpowszechnia ani w inny sposób wykorzystywa bez uprzedniego uzyskania pisemnego pozwolenia.

Informacje o gwarancji
Ten produkt jest obj ty ograniczon gwarancj firmy Bose. <p>Wi cej informacji o gwarancji mo na znale na stronie global.Bose.com/warranty.</p>

ไทย

คำแนะนำด้านความปลอดภัยที่สำคัญ

- อย่าดัดแปลงผลิตภัณฑ์โดยไม่ได้รับอนุญาต
- ใช้แต่อุปกรณ์ต่อ/อุปกรณ์เสริมที่ผู้ผลิตระบุเท่านั้น
- อย่าจัดวางผลิตภัณฑ์ใกล้กับแหล่งที่ก่อให้เกิดความร้อนใดๆ เช่น เตาผิง หม้อน้ำ เครื่องปั่นไฟ หรืออุปกรณ์อื่นๆ (รวมถึงเครื่องขยายเสียง) ที่ก่อให้เกิดความร้อน
- ผลิตภัณฑ์นี้ได้รับการออกแบบมาเพื่อใช้ภายในอาคารเท่านั้น อย่าใช้ผลิตภัณฑ์กลางแจ้งหรือใกล้บริเวณที่มีน้ำ ไอน้ำ หรือการควบแน่น
- การติดตั้งตู้ควรมีน้ำหนักมากอย่างไม่ปลอดภัยอาจทำให้เกิดการบาดเจ็บร้ายแรงหรือถึงแก่ชีวิต และทรัพย์สินเสียหายได้
- การติดตั้งด้วยเสาโดยมีเกลียว M20 ใส่ใน Sub1 และ Sub2 นั้นออกแบบมาเพื่อรองรับเสาลำโพงแบบปรับได้ของ Sub1/Sub2 โดยมี Bose S1 Pro ติดตั้งอยู่บนเสา อย่าใช้เสาลำโพงแบบปรับได้ของ Sub1/Sub2 กับเสาโพงที่มีน้ำหนักเกิน 71 กิโลกรัม (15.7 ปอนด์) การกระทำเช่นนี้จะทำให้เกิดการติดตั้งที่ไม่มั่นคงโดยอาจนำไปสู่อันตรายที่อาจทำให้บาดเจ็บได้
- ตรวจสอบให้แน่ใจว่าเวทีหรือพื้นมีมั่นคงและราบเรียบก่อนจัดวางลำโพงไว้บนเสา
- เมื่อติดตั้งซบวูฟเฟอร์ เสา และลำโพง โปรดดูให้แน่ใจว่าการประกอบทั้งหมดนั้นแน่นหนาและจะไม่ทำให้เกิดอันตรายจากการสะตูดล้มหรือความเสียด้านความปลอดภัย
- อย่าพยายามเคลื่อนย้ายการประกอบทั้งหมดพร้อมกัน (ซบวูฟเฟอร์ เสา และลำโพง) ให้นำลำโพงออกจากเสาก่อนเคลื่อนย้ายซบวูฟเฟอร์



ข้อมูลเกี่ยวกับระเบียบข้อบังคับ

ขนาด:

- ความกว้าง: 9.0 ซม. (3.5 นิ้ว)
- ความลึก: 6.7 ซม. (2.6 นิ้ว)
- ความสูง: 76.5 ถึง 142.0 ซม. (30.1 ถึง 55.9 นิ้ว)

น้ำหนักสุทธิ: 1.54 กก. (3.40 ปอนด์)

ผู้นำเข้าของจีน: Bose Electronics (Shanghai) Company Limited, Part C, Plant 9, No. 353 North Riyiing Road, China (Shanghai) Pilot Free Trade Zone

ผู้นำเข้าของ EU: Bose Products B.V., Gorslaan 60, 1441 RG Purmerend, The Netherlands

ผู้นำเข้าของเม็กซิโก: Bose de México, S. de R.L. de C.V. , Paseo de las Palmas 405-204, Lomas de Chapultepec, 11000 México, D.F. **โปรดโทรศัพท์ติดต่อ** +5255 (5202) 3545 **เพื่อสอบถามข้อมูลบริการหรือข้อมูลผู้นำเข้า**

ผู้นำเข้าของไต้หวัน: Bose Taiwan Branch, 9F-A1, No. 10, Section 3, Minsheng East Road, Taipei City 104, Taiwan. **หมายเลขโทรศัพท์:** +886-2-2514 7676

สำนักงานใหญ่ Bose Corporation: 1-877-230-5639

Bose เป็นเครื่องหมายการค้าของ Bose Corporation

©2020 Bose Corporation ห้ามทำซ้ำ แก้ไข เผยแพร่ ส่วนหนึ่งส่วนใดของเอกสารนี้ หรือนำไปใช้งานใดๆ โดยไม่ได้รับอนุญาตเป็นลายลักษณ์อักษร

<p>ข้อมูลการรับประกัน</p> <p>ผลิตภัณฑ์นี้ได้รับความคุ้มครองจากการรับประกันแบบจำกัดสำหรับรายละเอียดการรับประกัน โปรดดูที่ global.bose.com/warranty.</p>
--

PORTUGUÊS

Instruções de segurança importantes

- NÃO faça alterações não autorizadas a este produto.
- Use apenas acessórios especificados pelo fabricante.
- Não coloque o produto junto de fontes de calor, tais como lareiras, radiadores, condutas de ar quente ou outros aparelhos (incluindo amplificadores) que produzam calor.
- Este produto é destinado apenas para utilização em interiores. Não utilize este produto no exterior ou em locais com água, neveeiro ou condensação.
- A montagem insegura de qualquer carga pesada pode resultar em ferimentos graves ou morte e em danos materiais.
- A inserção roscada M20 do suporte de montagem em poste no Sub1 e no Sub2 foi concebida para suportar um poste de altifalante ajustável Sub1/Sub2 com um Bose S1 Pro montado no poste. Não utilize o poste de altifalante ajustável Sub1/Sub2 com uma coluna cujo peso exceda os 71 kg (15,7 lb). Ao fazê-lo, cria um cenário de montagem instável que pode provocar uma condição perigosa e consequentemente resultar em ferimentos.
- Certifique-se de que o palco ou o solo estão estáveis e nivelados antes de colocar um altifalante no poste.
- Assim que o subwoofer, o poste e a coluna estiverem instalados, certifique-se de que todo o conjunto está seguro e de que não representa um risco de acidente ou de segurança.
- NÃO tente mover o conjunto completo (subwoofer, poste e coluna). Retire a coluna do poste antes de mover o subwoofer.



Informações regulamentares

Dimensões:

- Largura: 9,0 cm (3,5 pol.)
- Profundidade: 6,7 cm (2,6 pol.)
- Altura: 76,5 – 142,0 cm (30,1 – 55,9 pol.)

Peso líquido: 1,54 kg (3,40 lb)

Importador da China: Bose Electronics (Shanghai) Company Limited, Part C, Plant 9, No. 353 North Riyiing Road, China (Shanghai) Pilot Free Trade Zone

Importador da UE: Bose Products B.V., Gorslaan 60, 1441 RG Purmerend, Paises Baixos

Importador do México: Bose de México, S. de R.L. de C.V. , Paseo de las Palmas 405-204, Lomas de Chapultepec, 11000 México, D.F.

Para obter informações sobre o importador ou o serviço, ligue para +5255 (5202) 3545.

Importador de Taiwan: Bose Taiwan Branch, 9F-A1, No.10, Section 3, Minsheng East Road, Taipei City 104, Taiwan. Numero de telefone: +886-2-2514 7676

Sede da Bose Corporation: 1-877-230-5639

Bose é uma marca comercial da Bose Corporation.

©2020 Bose Corporation. Nenhuma parte deste trabalho pode ser reproduzida, modificada, distribuída ou utilizada de qualquer outra forma sem autorização prévia por escrito.

Informações sobre a garantia
Este produto está protegido por uma garantia limitada da Bose. <p>Para obter detalhes sobre a garantia, acesda a global.Bose.com/warranty.</p>

한국어

중요 안전 지침

- 이 제품을 무단 변경하지 마십시오.
- 제조업체에서 지정한 부품이나 액세서리만 사용하십시오.
- 벽난로, 라디에이터, 방열기 또는 기타 열을 발산하는 장치(앰프 포함) 같은 열원 근처에 제품을 두지 마십시오.
- 이 제품은 실내 전용입니다. 이 제품을 실외 또는 물, 안개나 결로 주변에서 사용하지 마십시오.
- 무거운 부하를 불안정하게 설치하면 심각한 인명 상해나 사망 사고, 재산 손실이 발생할 수 있습니다.
- Sub1 및 Sub2에 장착하는 나사형 폴 마운트 M20은 Bose S1 Pro에 장착된 폴을 사용하여 Sub1/Sub2 Adjustable Speaker Pole을 지지하도록 디자인되어 있습니다. Sub1/Sub2 Adjustable Speaker Pole을 무게가 71kg(15.7파운드)이 넘는 라우드스피커와 함께 사용하지 마십시오. 이렇게 불안정하게 장착한 상태에서는 인명 상해를 야기하는 위험한 상황이 발생할 수 있습니다.
- 폴에 스피커를 장착하기 전에 무대나 지면이 안정적이고 평평한지 확인하십시오.
- 서브우퍼, 폴 및 라우드스피커를 장착한 후에는 전체 조립체가 안전하지, 기울어질 위험이나 안전상의 위험 요소가 없는지 확인하십시오.
- 전체 조립체(서브우퍼, 폴 및 라우드스피커)를 이동시키지 마십시오. 서브우퍼를 이동시키기 전에 폴에서 라우드스피커를 제거하십시오.
- 경고:** 라우드스피커나 장착 구성 요소를 윤활제, 세척제, 접촉형 스프레이 또는 탄화수소 기반 용제를 포함하되 이에 국한되지 않는 Bose에서 지정하지 않은 화학 물질에 노출시키지 마십시오. 이러한 물질에 노출되면 플라스틱 재료가 분해되어 균열이 일어나 추락할 위험이 발생할 수 있습니다.



규제 정보

크기:

- 너비: 9.0cm(3.5인치)
- 깊이: 6.7cm(2.6인치)
- 높이: 76.5-142.0cm(30.1-55.9인치)

순 중량: 1.54kg(3.40파운드)

중국 수입업체: Bose Electronics (Shanghai) Company Limited, Part C, Plant 9, No. 353 North Riyiing Road, China (Shanghai) Pilot Free Trade Zone

EU 수입업체: Bose Products B.V., Gorslaan 60, 1441 RG Purmerend, The Netherlands

멕시코 수입업체: Bose de México, S. de R.L. de C.V. , Paseo de las Palmas 405-204, Lomas de Chapultepec, 11000 México, D.F. 서비스 또는 수입업체 정보는 +5255(5202) 3545로 문의하십시오.

대만 수입업체: Bose Taiwan Branch, 9F-A1, No. 10, Section 3, Minsheng East Road, Taipei City 104, Taiwan. 전화번호: +886-2-2514 7676

Bose Corporation 본사: 1-877-230-5639

Bose는 Bose Corporation의 상표입니다.

©2020 Bose Corporation. 사전 서면 승인 없이 본 문서의 어떤 부분도 복제, 변경, 배포 또는 달리 사용할 수 없습니다.

보증 정보

이 제품은 Bose 제한 보증의 대상입니다. 보증에 대한 상세 정보는 **global.bose.com/warranty** 에서 확인할 수 있습니다.

SVENSKA

Viktiga säkerhetsanvisningar

- Du får INTE göra otillätna ändringar av den här produkten.
- Använd bara den utrustning/de tillbehör som rekommenderas av tillverkaren.
- Placera INTE produkten i närheten av värmekällor som eldstäder, element, värmeackumulatore eller andra apparater (inklusive förstärkare) som alstrar värme.
- Denna produkt är endast avsedd för inomhusbruk. Använd inte produkten utomhus eller i närheten av vatten, dimma, eller kondens.
- Om du monterar tung last på ett osäkert sätt kan det leda till allvarliga personskador eller dödsfall och skador på egendom.
- Den gängade M20-inpassningen på Sub1 och Sub2 för stativmontering är utformad för det justerbara högtalarstativet Sub1/Sub2 med en Bose S1 Pro monterad på stativet. Använd inte det justerbara högtalarstativet Sub1/Sub2 med en högtalare som väger mer än 71 kg. En sådan montering blir instabil och kan orsaka farliga situationer som kan medföra personskador.
- Se till att scenen eller marken är jämn och stadig innan du placerar en högtalare på stativet.
- När subwoofern, stativet och högtalaren är anslutna kontrollerar du att hela enheten är säker och inte riskerar att valta eller utgör någon annan säkerhetsrisk.
- Försök INTE flytta hela den monterade enheten (subwoofer, stativ och högtalare). Ta bort högtalaren från stativet innan du flyttar subwoofern.



Gällande föreskrifter

Mått:

- Bredd: 9,0 cm
- Djup: 6,7 cm
- Höjd: 76,5–142 cm

Nettovikt: 3,40 lb (1,54 kg)

Importör i Kina: Bose Electronics (Shanghai) Company Limited, Part C, Plant 9, No. 353 North Riyiing Road, China (Shanghai) Pilot Free Trade Zone

EU-importör: Bose Products B.V., Gorslaan 60, 1441 RG Purmerend, The Netherlands

Importör i Mexiko: Bose de México, S. de R.L. de C.V. Paseo de las Palmas 405-204, Lomas de Chapultepec, 11000 México, D.F. Ring +5255 (5202) 3545 för service- eller importörinformation.

Importör i Taiwan: Bose Taiwan Branch, 9F-A1, No. 10, Section 3, Minsheng East Road, Taipei City 104, Taiwan. Telefonnummer: +886-2-2514 7676.

Bose Corporations huvudkontor: 1-877-230-5639

Bose är ett varumärke som tillhör Bose Corporation.

©2020 Bose Corporation. Ingen del av detta dokument får återges, modifieras, distribueras eller användas på något annat sätt utan föregående skriftlig tillåtelse.

Garantiinformation:
Produkten täcks av en begränsad garanti från Bose. <p>Mer garantiinformation finns på global.Bose.com/warranty.</p>

日本語

安全上の重要な注意事項

- 許可なく製品を改造しないでください。
- 必ず製造元より指定された付属品、あるいはアクセサリーのみをご使用ください。
- 暖炉、ヒーター、暖房送風口、その他の熱を発する装置（アンプを含む）の近くに製品を設置しないでください。
- この製品は屋内専用です。この製品を屋外、または水、湿気、結露の多い場所で使用しないでください。
- 重量物を不安定な場所に設置すると、重傷または死亡、および設備機器等への損傷の原因となる可能性があります。
- Sub1／Sub2のポールマウント用ネジ穴（M20）は、ポールにBose S1 Proを取り付けた状態で、調整可能スピーカーポールを支えるように設計されています。71 kgを超える重量のスピーカーでは、調整可能スピーカーポールを使用しないでください。使用すると不安定で危険な状態となり、負傷につながる可能性があります。
- スピーカーをポールに設置する前に、ステージや地面が水平で安定していることを確認してください。
- サブウーファー、ポール、スピーカーを設置したら、システム全体の安定性をチェックし、転倒などの安全上のリスクがないことを確認してください。
- システム全体（サブウーファー、ポール、スピーカー）を動かさないでください。サブウーファーを移動する場合は、事前にポールからスピーカーを取り外してください。



規制に関する情報

外形寸法:

- 幅: 9.0 cm
- 奥行き: 6.7 cm
- 高さ: 76.5-142.0 cm

質量1.54 kg

中国における輸入元: Bose Electronics (Shanghai) Company Limited, Part C, Plant 9, No. 353 North Riyiing Road, China (Shanghai) Pilot Free Trade Zone

EUにおける輸入元: Bose Products B.V., Gorslaan 60, 1441 RG Purmerend, The Netherlands

メキシコにおける輸入元: Bose de México, S. de R.L. de C.V. , Paseo de las Palmas 405-204, Lomas de Chapultepec, 11000 México, D.F.Phone Number: +5255 (5202) 3545

台湾における輸入元: Bose Taiwan Branch, 9F-A1, No.10, Section 3, Minsheng East Road, Taipei City 104, Taiwan. Phone Number: +886-2-2514 7676

Bose Corporation Headquarters: 1-877-230-5639

BoseはBose Corporationの商標です。

©2019 Bose Corporation. 本書のいかなる部分も、書面による事前の許可のない複写、変更、配布、その他の使用は許可されません。

保証情報
保証の内容および条件につきましては、付属の保証書をご覧ください。保証の詳細については、 global.bose.com/warranty をご覧ください。

简体中文

重要安全说明

- 未经授权切勿改装本产品。
- 只能使用制造商指定的附件/配件。
- 请勿将本产品放置在任何热源旁边，比如火炉、暖气片、热调节装置或其他可产生热量的设备（包括功放）。
- 本产品仅可在室内使用。请勿在室外或水、雾或冷凝水周围使用本产品。
- 以不安全的方式登高安装任何重物可能会导致严重的人身伤害、死亡或财产损失。
- Sub1和Sub2上的杆式安装 M20 螺纹嵌入件用于支持安装有 Bose S1 Pro 的 Sub1/ Sub2 可调节扬声器杆。请勿将 Sub1/Sub2 可调节扬声器杆与重量超过 71 千克（15.7 磅）的扬声器配合使用。这样做会造成不稳定的安装情况，产生危险条件，进而导致受伤。
- 在将扬声器置于杆上之前，请确保舞台或地面稳定且水平。
- 连接低音箱、杆和扬声器后，请确保整个组件牢固安全，不会造成倾翻危险或安全风险。
- 请勿尝试移动整个组件（低音箱、杆和扬声器）。移动低音箱之前，请先将扬声器从杆上取下。



警告： 请勿让扬声器或安装组件接触 Bose 未说明的任何化学物质，包括但不限于润滑剂、清洗剂、触点喷剂或烃类溶剂。暴露于此类物质中可能会导致产品塑料材料老化，从而导致产品开裂和坠落危险。



包含小部件，可能导致窒息危险。不适合 3 岁以下的儿童使用。



规范信息

尺寸:

- 宽度: 9.0 厘米 (3.5 英寸)
- 深度: 6.7 厘米 (2.6 英寸)
- 高度: 76.5 - 142.0 厘米 (30.1 - 55.9 英寸)

净重: 1.54 千克 (3.40 磅)

中国进口商: 博士视听系统（上海）有限公司，地址: 中国（上海）自由贸易试验区日樱北路 353 号，9 号厂房 C 部位

欧洲进口商: Bose Products B.V., Gorslaan 60, 1441 RG Purmerend, The Netherlands

墨西哥进口商: Bose de México, S. de R.L. de C.V., Paseo de las Palmas 405-204, Lomas de Chapultepec, 11000 México, D.F.有关服务或进口商信息，请致电 +5255 (5202) 3545。

中国台湾进口商: Bose 台湾分公司，台湾 104 台北市民生东路三段 10 号，9F-A1。电话: +886-2-2514 7676

Bose 公司总部: 1-877-230-5639

Bose 是 Bose Corporation 的商标。

©2020 Bose Corporation。未经事先书面许可，不得复制、修改、分发或以其他方式使用本文档的任何部分。

质保信息
本产品享有有限保修。有关质保的详细信息，请访问 global.bose.com/warranty 。

繁體中文

重要安全指示

- 未經授權請勿擅自改裝本產品。
- 請僅使用製造商指定的附件/配件。
- 請勿將本產品放置於任何熱源附近，例如火爐、暖氣片、熱調節裝置或可發熱的其他裝置 (包括擴大機)。
- 本產品僅供室內使用。請勿在戶外或有水、霧氣或冷凝現象的地方使用本產品。
- 以不安全的方式安裝任何重物，均可能導致嚴重的人身傷害或死亡，以及財產損失。
- Sub1 與 Sub2 的桿式支撐孔 M20 螺絲吊點的設計，適用於支撐安裝有 Bose S1 Pro 的 Sub1/Sub2 可調式揚聲器支架。請勿將 Sub1/Sub2 可調式揚聲器支架用於重量超過 71 公斤 (15.7 磅) 的揚聲器。這將會形成不穩固的安裝情況，進而導致可能造成傷害的危險狀況。
- 在將揚聲器放上支架之前，請先確認舞台或地面穩固且平坦。
- 在將超低音箱、支架與揚聲器安裝完畢之後，請確認組件整體穩定牢固，不會產生傾倒危險或安全風險。
- 請勿試圖移動整座組件 (超低音箱、支架與揚聲器)。在移動超低音箱之前，請先將揚聲器從支架上卸下。



警告： 請勿使揚聲器或安裝組件接觸任何非 Bose 指定的化學物質，包括但不限於潤滑劑、清潔劑、觸點噴劑或碳氫溶劑。接觸該等物質會使塑膠材質劣化，進而導致破裂並產生墜落危險。



包含可能導致窒息危險的小零件。不適合 3 歲以下的兒童使用。



法規資訊

尺寸:

- 寬度: 9.0 公分 (3.5 吋)
- 深度: 6.7 公分 (2.6 吋)
- 高度: 76.5 -142.0 公分 (30.1-55.9 吋)

淨重: 1.54 公斤 (3.40 磅)

中國進口商: Bose Electronics (Shanghai) Company Limited，中國 (上海) 自由貿易試驗區日櫻北路 353 號 9 號廠房 C 部

歐盟進口商: Bose Products B.V., Gorslaan 60, 1441 RG Purmerend, The Netherlands

墨西哥進口商: Bose de México, S. de R.L. de C.V., Paseo de las Palmas 405-204, Lomas de Chapultepec, 11000 México, D.F. 如需服務或進口商資訊，請撥打 +5255 (5202) 3545。

台灣進口商: Bose 台灣分公司，台灣 104 台北市民生東路三段 10 號 9 樓 A1 室。電話號碼: +886-2-2514 7977

Bose Corporation 總部: 1-877-230-5639

Bose 是 Bose Corporation 的商標。

©2020 Bose Corporation。未經事先書面許可，不得複製、修改、散佈或以其他方式使用本資料的任何部分。

保固資訊
此產品享有有限保固。如需保固詳細資料，請造訪 global.bose.com/warranty 。

العربية

إرشادات هامة حول السلامة

لا تقم بإجراء أي تعديلات غير مصرّح بها على هذا المنتج.

لا تستخدم سوى المرفقات/الملحقات التي تحددها الشركة المصنّعة.

لا تضع المنتج بالقرب من أي مصدر للحرارة مثل المدافئ أو المواقد أو شبكات التبريد أو ممرات الحرارة أو أي أجهزة أخرى (بما في ذلك مكبرات الصوت) تنتج منها حرارة.

هذا المنتج مخصص للاستخدام الداخلي فقط. لا تستخدم هذا المنتج في الأماكن الخارجي أو بالقرب من المياه، الضباب أو التكاثف.

قد يتسبب التثبيت غير الآمن لأي حمل ثقيل بوقوع إصابات خطيرة أو الوفاة، وتلف الممتلكات.

تم تصميم الفتحة اللولبية M20 المثبتة على عمود التثبيت والمتوفرة على مضمّخي الصوت Sub1 وSub2 لدعم عمود تثبيت مكبر الصوت القابل للضبط Sub2/Sub1 مع نظام Bose S1 Pro المركّب على عمود التثبيت. لا تستخدم عمود تثبيت مكبر الصوت القابل للضبط Sub2/Sub1 مع مكبر صوت يتجاوز وزنه 7,1 كيلو غراما (15,7 أرطل). فقد يؤدي القيام بذلك إلى عملية تثبيت غير مستقرّة، قد تؤدّي بدورها إلى حالة خطيرة قد تتسبب بإصابة.

احرص على أن تكون المنصة أو الأرض مستقرّة ومستوية قبل وضع مكبر الصوت على عمود التثبيت.

بعد تثبيت مضمخ الصوت و عمود التثبيت ومكبر الصوت، احرص على أن تكون المجموعة الكاملة آمنة ولا تشكل خطر الانقلاب أو خطراً متعلّقاً بالسلامة.

لا تحاول تحريك المجموعة الكاملة (مضمخ الصوت، وعمود التثبيت، ومكبر الصوت). قم بإزالة مكبر الصوت من عمود التثبيت قبل تحريك مضمخ الصوت.

تحذير: لا تعرّض مكبر الصوت أو مكونات التركيب لأي مواد كيميائية غير تلك التي تحددها شركة Bose، بما في ذلك على سبيل المثال لا الحصر، مواد التزيت أو مواد التنظيف أو بخاخات التلامس، أو المذيبات القائمة على الهيدروكربون. فقد يؤدي التعرّض لمواد مماثلة إلى تحلّل المواد البلاستيكية، مما قد يتسبّب بتصدّع المنتج في وقت مبكر ويخطر السقوط.

يحتوي على أجزاء صغيرة قد تتسبب بالاختناق. غير مناسب للأطفال دون عمر 3 سنوات.

المعلومات التنظيمية

الأبعاد:

العرض: 9,0 سم (3,5 بوصات)

العمق: 6,7 سم (2,6 بوصات)

الارتفاع: 76,5–142,0 سم (30,1–55,9 بوصات)

الوزن الصافي: 1,54 كجم (3,40 رطلًا)

المستورد في الصين: Bose Electronics (Shanghai) Company Limited, Part C, Plant 9, No. 353 North Riying Road, China (Shanghai) Pilot Free Trade Zone

المستورد في الاتحاد الأوروبي: Bose Products B.V., Gorslaan 60, 1441 RG Purmerend, The Netherlands

المستورد في المكسيك: Bose de México, S. de R.L. de C.V. , Paseo de las Palmas 405-204, Lomas de Chapultepec, 11000 México, D.F للحصول على معلومات حول الخدمة والمستورد، اتصل على الرقم 3545 (5202) +5255

المستورد في تايوان: Bose Taiwan Branch, 9F-A1, No. 10, Section 3, Minsheng East Road, Taipei City 104, Taiwan +886-2-2514 7676. رقم الهاتف:

المقر الرئيسي لشركة Bose: 1-877-230 -5639

إن Bose هي علامات تجارية لشركة Bose Corporation.

حقوق الطبع والنشر © للعام 2020 محفوظة لشركة Bose Corporation. يجب عدم استنساخ أي جزء من هذا المستند أو تعديله أو توزيعه أو حتى استخدامه بدون إذن خطي مسبق.

معلومات حول الضمان
يتمتع هذا المنتج بضمان محدود من Bose. للحصول على تفاصيل الضمان تفصيل بزيارة global.bose.com/warranty .

हिंदी

महत्वपूर्ण सुरक्षा नर्देश

- इस उत्पाद में अनधिकृत बदलाव न करें।
- केवल नरिमाता द्वारा नरिदिष्ट संलग्नक/एक्सेसरीज का उपयोग करें।
- उत्पाद को गर्मी पैदा करने वाले किसी भी स्रोत जैसे कि आग वाली जगह, रेडिएटर्स, हीट रजिस्टर्स या गर्मी पैदा करने वाले अन्य उपकरण (एम्पलीफायरों सहति) के पास न रखें।
- यह उत्पाद केवल घर में इस्तेमाल करने के लिए है। इस उत्पाद को घर के बाहर या पानी के आस-पास, कोहरे में या संघनन प्रक्रिया वाली जगहों पर इस्तेमाल न करें।
- किसी भी भारी लोड को असुरक्षित रूप में माउंट करने से गंभीर चोट लग सकती है या मृत्यु हो सकती है और संपत्ति को नुकसान पहुंच सकता है।
- Sub1 और Sub2 पर पोल-माउंट M20 थ्रूडेड इंस्टर्ट को पोल पर माउंट करिए गए Bose S1 Pro के साथ Sub1/Sub2 समायोजन योग्य स्पीकर पोल को सहारा प्रदान करने के लिए बनाया गया है। Sub1/Sub2 समायोजन योग्य स्पीकर पोल को किसी ऐसे लाउडस्पीकर के साथ इस्तेमाल न करें जिसका वजन 7.1 किलोग्राम (15.7 पाउंड) से अधिकि हो। ऐसा करने से अस्थिरि माउंटिंगि स्थिति पैदा हो सकती है जिसकी वजह से खतरनाक स्थिति बन सकती है और चोट लग सकती है।
- स्पीकर को पोल पर लगाने से पहले यह सुनिश्चित करें कि स्टैज या सतह स्थिरि और समतल है।
- सबवूफर, पोल और लाउडस्पीकर लग जाने के बाद यह सुनिश्चित करें कि पूरी असेंबली सुरक्षति है और उसके पलटने का खतरा या सुरक्षा संबंधी जोखमि नहीं है।
- पूरी असेंबली (सबवूफर, पोल और लाउडस्पीकर) को इधर-उधर ले जाने का पूरायस न करें। सबवूफर को इधर-उधर ले जाने से पहले लाउडस्पीकर को नकाल लें।



चेतावनी: लाउडस्पीकर या माउंटिंगि पुरजों को किसी भी ऐसे रासायनकि पदार्थ के संपर्क में न रखें जो Bose द्वारा नरिदिष्टि न हो, जनिमें ल्यूब्रकिट्स, सफाई में इस्तेमाल होने वाले पदार्थ, कॉन्टैक्ट स्प्रे या हाइड्रोकार्बन-आधारति सॉल्वेंट्स शामिल हैं, लेकिन इतने तक सीमति नहीं। ऐसे पदार्थों के संपर्क में आने से प्लास्टकि सामग्री का क्षरण हो सकता है जिसकी वजह से टूटने और गरिने का खतरा पैदा हो सकता है। इसमें छोटे पुरजे हैं जनिसे दम घुटने का जोखमि हो सकता है। 3 साल से कम उम्र के बच्चों के अनुकूल नहीं है।



नयामकीय जानकारी

आयाम:

- चौड़ाई: 9.0 सेमी (3.5 इंच)
- गहराई: 6.7 सेमी (2.6 इंच)
- ऊंचाई: 76.5–142.0 सेमी (30.1–55.9 इंच)

कुल भार: 1.54 कगिरा (3.40 lb)

चीन के आयातक: Bose Electronics (Shanghai) Company Limited, Part C, Plant 9, No. 353 North Riying Road, China (Shanghai) Pilot Free Trade Zone

यूरोपीय संघ के आयातक: Bose Products B.V., Gorslaan 60, 1441 RG Purmerend, The Netherlands

मेक्सिको के आयातक: Bose de México, S. de R.L. de C.V. , Paseo de las Palmas 405-204, Lomas de Chapultepec, 11000 México, D.F. सर् वसि या आयातक संबंधी जानकारी के लिए, +5255 (5202) 3545 पर कॉल करें।

ताइवान के आयातक: Bose Taiwan Branch, 9F-A1, No. 10, Section 3, Minsheng East Road, Taipei City 104, Taiwan। फ़ोन नंबर: +886-2-2514 7676

Bose Corporation मुख्यालय: 1-877-230-5639

©2020 Bose Corporation। Bose, Bose Corporation का एक ट्रेडमार्क है। बिना अग्रिम लिखति अनुमतति के इस कार्य के कि सीभी अंश का पुनरुत्पाद न, परिवर्तन, वतिरण या अन्यथा कोई उपयोग नहीं हो सकता।

वारंटी संबंधी जानकारी

यह उत्पाद Bose की सीमति वारंटी द्वारा कवर कयिा गया है। वारंटी विवरणों के लिए, **global.bose.com/warranty** पर जाएं ।

质保信息
本产品享有有限保修。有关质保的详细信息，请访问 global.bose.com/warranty 。

保固資訊
此產品享有有限保固。如需保固詳細資料，請造訪 global.bose.com/warranty 。

保固資訊
此產品享有有限保固。有關質保的詳細信息，請訪問 global.bose.com/warranty 。