



www.bequiet.com/bk005



SHADOW ROCK 3 White

Introduction: Thank you for deciding to purchase a be quiet! product. The following instructions will guide you through the installation process. If you do encounter installation problems, please don't hesitate to contact our customer services by mailing service@bequiet.com. Please note that be quiet! cannot accept liability for damage caused by compatibility problems.

Warranty:

- 3-year manufacturer guarantee for consumers (original purchase from authorized be quiet! dealers only)
- Guarantee work can only be processed with a copy included of the purchase receipt from an authorized be quiet! dealer
- Manipulation and structural changes of any kind, including any damage caused by external mechanical force, will lead to a complete voiding of the guarantee
- Our General Warranty Conditions apply, which can be viewed on bequiet.com

Listan GmbH · Wilhelm-Bergner-Straße 11c · 21509 Glinde Germany
For further information contact us via e-mail: service@bequiet.com

! We recommend preparatory mounting of the cooler outside the PC case for subsequent installation. The cooler should be removed prior to transportation as well.

Einleitung: Vielen Dank, dass Sie sich für ein be quiet! Produkt entschieden haben. Diese Anleitung wird Ihnen beim Installationsprozess behilflich sein. Sollten bei der Installation Schwierigkeiten auftreten, kontaktieren Sie bitte unseren Kundenservice unter service@bequiet.com. be quiet! kann keinerlei Haftung für durch Kompatibilitätsprobleme bedingte Schäden übernehmen.

Garantie:

- 3 Jahre Herstellergarantie für Endkonsumenten (nur Erwerb vom autorisierten be quiet! Händler), ab Datum des Kaufbelegs
- Eine Garantieabwicklung ist nur in Verbindung mit einer beigefügten Kopie des Kaufbeleges eines autorisierten be quiet! Händlers möglich
- Manipulationen und bauliche Veränderungen jeglicher Art, sowie Beschädigungen durch äußere mechanische Einwirkungen führen zum totalen Garantieverlust
- Es gelten unsere allgemeinen Garantiebestimmungen, die Sie unter www.bequiet.com im Internet abrufen können

Listan GmbH · Wilhelm-Bergner-Straße 11c · 21509 Glinde Deutschland
Für weitere Unterstützung erreichen Sie uns via E-Mail: service@bequiet.com

! Für die Montage des Kühlers empfehlen wir die Installation außerhalb des Gehäuses. Für einen Transport sollte der Kühler ausgebaut werden.

- EN » Product information for this CPU cooler
- DE » Produktinformationen zu diesem CPU-Kühler
- FR » Informations produit pour ce système de refroidissement
- ES » Información del producto para este refrigerador de CPU
- PL » Informacje produktowe dla tego coolera CPU
- NL » Engelstalige productinformatie voor deze processorcooler
- SE » Produktinformation för den här processor kylaren, på engelska
- RU » Подробная информация о данном кулере для процессора
- TW » 此CPU散熱器的產品資訊
- CN » 此CPU散熱器的产品信息
- JP » 製品情報 (CPUクーラー)

SHADOW ROCK 3 White



Intel LGA 2011(-3) square ILM / LGA 2066

The following parts are needed for this:

1x Shadow Rock 3 White CPU cooler (1), 1x 120mm fan (2), 2x Intel mounting brackets (4), 1x cooler mounting bridge (6), 4x Intel spacer nut A (7), 4x mounting bracket fastening screws (10), 2x mounting bridge fastening screws (11), 2x fan clips (15), 1x thermal paste (17), 1x cross-tip screwdriver (18)

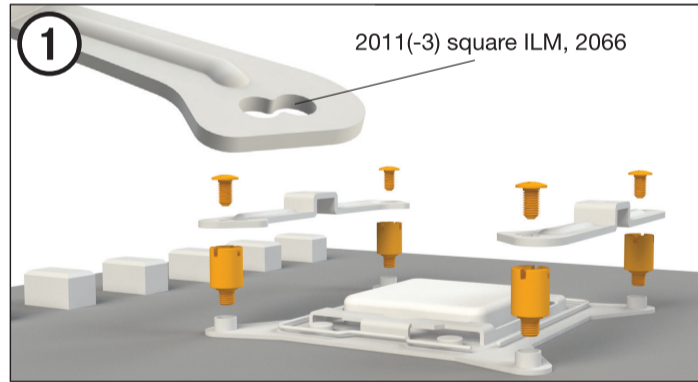
SCOPE OF DELIVERY / LIEFERUMFANG

	Part name	Quantity
①	EN be quiet! Shadow Rock 3 White CPU cooler DE be quiet! Shadow Rock 3 White CPU-Kühler	1
②	EN 120mm fan DE 120mm Lüfter	1
③	EN Intel backplate DE Intel Backplate	1
④	EN Intel mounting brackets DE Intel Montagebrücken	2
⑤	EN Long AMD mounting brackets DE Lange AMD Montagebrücken	2
⑥	EN Cooler mounting bridge DE Kühler-Montagebrücke	1
⑦	EN Intel spacer nut A DE Intel Gewindebolzen A	4
⑧	EN Intel spacer nut B DE Intel Gewindebolzen B	4
⑨	EN AMD spacer nuts DE AMD Abstandsbolzen	4
⑩	EN Mounting bracket fastening screws DE Befestigungsschrauben für die Montagebrücke	4

	Part name	Quantity
⑪	EN Mounting bridge fastening screws DE Schrauben für die Kühler-Montagebrücke	2
⑫	EN Intel backplate screws DE Intel Backplate-Schrauben	4
⑬	EN AMD backplate screws DE AMD Backplate-Schrauben	4
⑭	EN O-rings DE O-Ringe	4
⑮	EN Fan clips DE Lüfterklammern	4
⑯	EN AM3 washers DE AM3 Unterlegscheiben	4
⑰	EN Thermal paste DE Wärmeleitpaste	1
⑱	EN Cross-tip screwdriver DE Kreuzschraubenzieher	1

Es werden folgende Bauteile benötigt:

1x Shadow Rock 3 White CPU cooler (1), 1x 120mm Lüfter (2), 2x Intel Montagebrücken (4), 1x Kühler-Montagebrücke (6), 4x Intel Gewindebolzen A (7), 4x Befestigungsschrauben für die Montagebrücke (10), 2x Schrauben für die Kühler-Montagebrücke (11), 2x Lüfter-klammern (15), 1x Wärmeleitpaste (17), 1x Kreuzschraubenzieher (18)

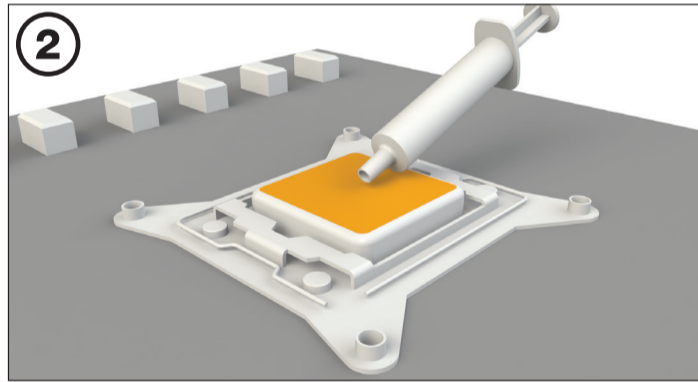


Assembly of the cooler mounting frame

First screw the Intel spacer nut A (7) onto the threads of the socket frame. Place the Intel mounting brackets (4) over the Intel spacer nut A and screw these tight with the mounting bracket fastening screws (10). You can use the cross-tip screwdriver (18) for this.

Aufbau des Kühlerbefestigungsrahmens

Schrauben Sie zuerst die Intel Gewindebolzen A (7) in die Gewinde des Sockelrahmens. Platzieren Sie die beiden Intel Montagebrücken (4) auf den Intel Gewindebolzen A und schrauben Sie diese mit den Befestigungsschrauben für die Intel Montagebrücken (10) fest. Hierfür können Sie den Kreuzschraubenzieher (18) verwenden.



Mounting the CPU cooler

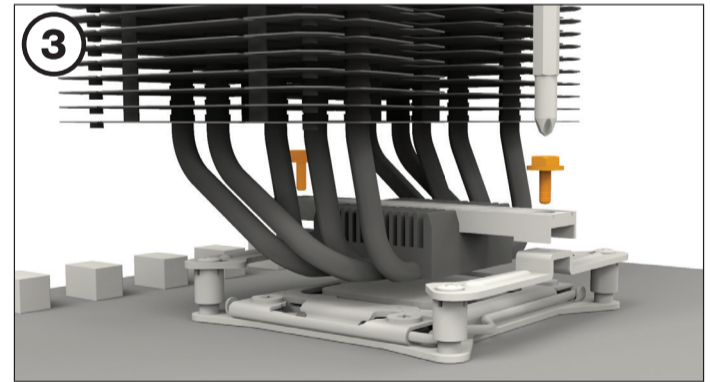
First remove the protective foil from the underside of the cooler. Spread the thermal paste (17) on the surface of the CPU. The amount supplied is sufficient for one or two applications.

Caution: The thermal paste supplied is not suitable for human consumption. If swallowed, drink lots of water and urgently seek medical attention. Keep it out of the reach of children. Avoid contact with skin and eyes.

Montage des CPU-Kühlers

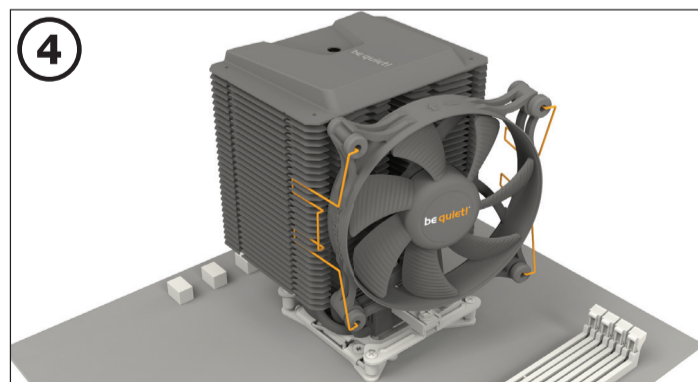
Entfernen Sie zunächst die Schutzfolie von der Unterseite des Kühlers. Tragen Sie die Wärmeleitpaste (17) auf die CPU-Oberfläche auf. Der Inhalt reicht für ca. 1 – 2 Anwendungen.

Vorsicht: Die mitgelieferte Wärmeleitpaste ist nicht zum Verzehr geeignet. Bei Verzehr ausreichend Wasser trinken und umgehend einen Arzt aufsuchen. Außerhalb der Reichweite von Kindern aufbewahren. Vermeiden Sie Haut- und Augenkontakt.



Position the cooler mounting bridge (6) centrally on the cooler (1). Next place the cooler unit onto the CPU. Insert the mounting bridge fastening screws (11) from above into the cooler mounting bridge and then screw these alternately tight.

Legen Sie die Kühler-Montagebrücke (6) mittig auf den Kühler (1). Anschließend platzieren Sie den Kühler auf der CPU. Stecken Sie die Schrauben der Kühler-Montagebrücke (11) von oben auf die Kühler-Montagebrücke (6) und schrauben Sie diese abwechselnd fest.



Fasten the 120mm fan (2) onto the cooler unit (1) using fan clips (15). Connect the fan to the motherboard's PWM signal.

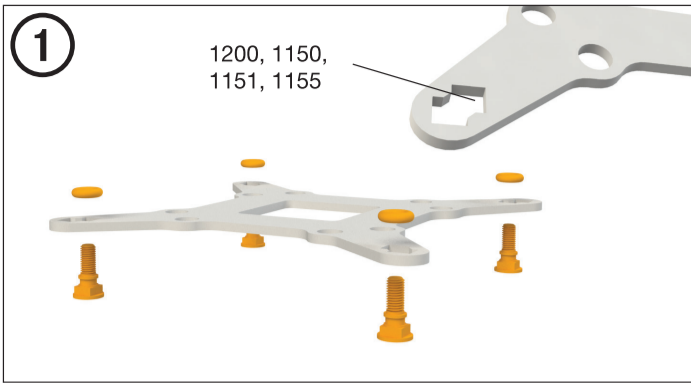
Befestigen Sie den 120mm Lüfter (2) mit Hilfe der Lüfterklammern (15) am Kühler (1). Anschließend verbinden Sie den Lüfter mit dem CPU-Lüfteranschluss des Mainboards.

When dismantling the fan (2), push the notches of the fan clips (15) towards the CPU cooler (1) and unhook them.

Zur Demontage des Lüfters (2) drücken Sie die Kerben der Lüfterklammern (15) in Richtung des CPU-Kühlers (1) und haken diese aus.

The following parts are needed for this:

1x Shadow Rock 3 White CPU cooler (1), 1x 120mm fan (2), 1x Intel backplate (3), 2x Intel mounting brackets (4), 1x cooler mounting bridge (6), 4x Intel spacer nuts B (8), 4x mounting bracket fastening screws (10), 2x mounting bridge fastening screws (11), 4x Intel backplate screws (12), 4x O-rings (14), 2x fan clips (15), 1x thermal paste (17), 1x cross-tip screwdriver (18)

**Mounting the backplate**

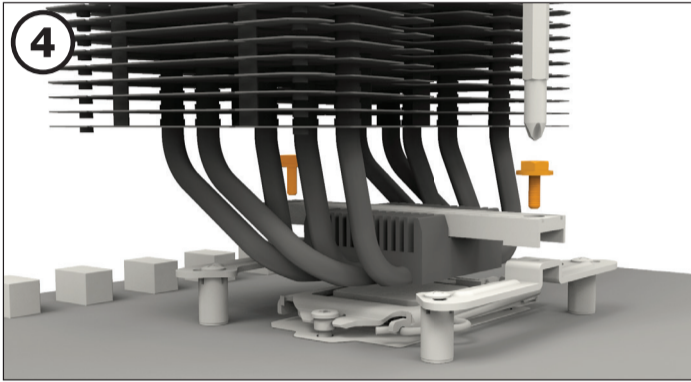
Position the Intel backplate screws (12) in the notches situated on the rear side of the Intel backplate (3). Pay attention in so doing to align with the holes drilled for each socket.

For fixing the backplate screws onto the Intel backplate use the O-rings (14). Once assembly of the Intel backplate for the respective Intel socket has been completed, position it under the motherboard. In so doing make sure that the backplate screws are precisely located within the motherboard holes.

Befestigung der Backplate

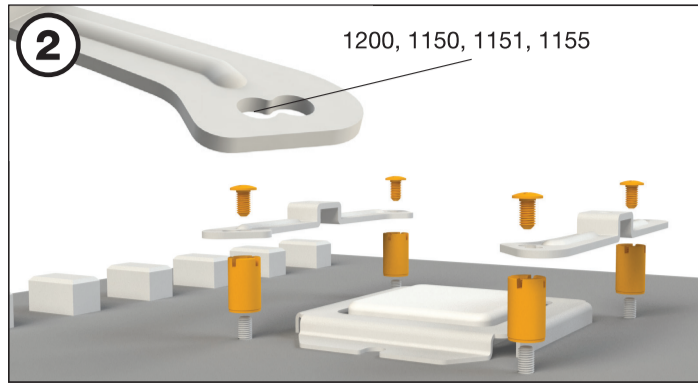
Platzieren Sie die Intel Backplate Schrauben (12) in die auf der Rückseite der Intel-Backplate (3) befindlichen Aussparungen. Beachten Sie hierzu die Bohrlocher für den jeweiligen Sockel.

Verwenden Sie zur Befestigung der Backplate-Schrauben auf der Intel-Backplate die O-Ringe (14). Sobald die Intel-Backplate für den jeweiligen Intel-Sockel zusammengebaut ist, positionieren Sie es unter dem Mainboard. Achten Sie dabei darauf, dass die Intel Backplate-Schrauben (12) genau in den Mainboardlöchern positioniert sind.



Position the cooler mounting bridge (6) centrally on the cooler (1). Next place the cooler unit onto the CPU. Insert the mounting bridge fastening screws (11) from above into the cooler mounting bridge and then screw these alternately tight. You can use the cross-tip screwdriver (18) for this.

Legen Sie die Kühler-Montagebrücke (6) mittig auf den Kühler (1). Anschließend platzieren Sie den Kühler auf der CPU. Stecken Sie die Schrauben für die Kühler-Montagebrücke (11) von oben auf die Kühler-Montagebrücke (6) und schrauben Sie diese abwechselnd fest. Hierfür können Sie den Kreuzschraubenzieher (18) verwenden.

**Installation of the mounting brackets**

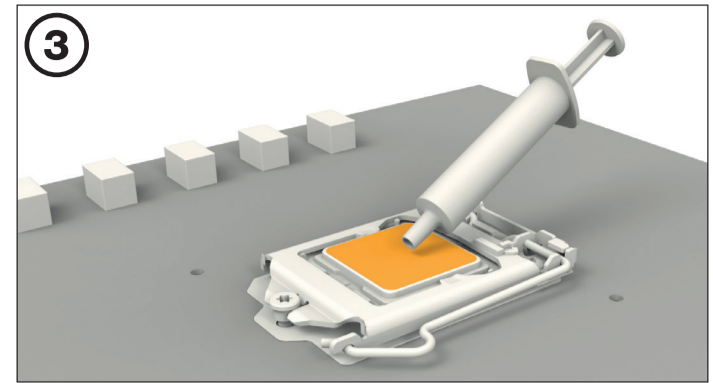
Screw the Intel spacer nut B (8) onto the previously positioned Intel backplate (3). Then position the Intel mounting brackets (4) over the Intel spacer nut B (8) and affix these with the mounting bracket fastening screws (10). You can use the cross-tip screwdriver (18) for this.

Es werden folgende Bauteile benötigt:

1x Shadow Rock 3 White CPU cooler (1), 1x 120mm Lüfter (2), 1x Intel Backplate (3), 2x Intel Montagebrücken (4), 1x Kühler-Montagebrücke (6), 4x Intel Gewindebolzen B (8), 4x Befestigungs-schrauben für die Montagebrücke (10), 2x Schrauben für die Kühler-Montagebrücke (11), 4x Intel Backplate-Schrauben (12), 4x O-Ringe (14), 2x Lüfterklammern (15), 1x Wärmeleitpaste (17), 1x Kreuzschraubenzieher (18)

Installation der Montagebrücken

Schrauben Sie die Intel Gewindebolzen B (8) auf die zuvor platzierte Intel-Backplate (3). Dann platzieren Sie die Intel Montagebrücken (4) auf den Intel Gewindebolzen B, um sie dann mit den Befestigungsschrauben für die Montagebrücke (10) zu fixieren. Hierfür können Sie den Kreuzschraubenzieher (18) verwenden.

**Mounting the CPU cooler**

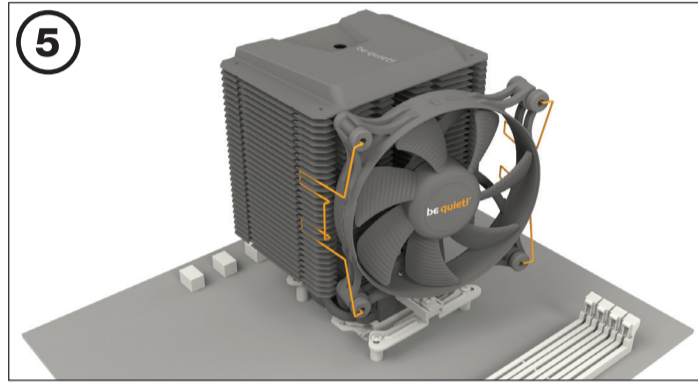
First remove the protective foil from the underside of the cooler. Spread the thermal paste (17) on the surface of the CPU. The amount supplied is sufficient for one or two applications.

Caution: The thermal paste supplied is not suitable for human consumption. If swallowed, drink lots of water and urgently seek medical attention. Keep it out of the reach of children. Avoid contact with skin and eyes.

Montage des CPU-Kühlers

Entfernen Sie zunächst die Schutzfolie von der Unterseite des Kühlers. Tragen Sie die Wärmeleitpaste (17) auf die CPU-Oberfläche auf. Der Inhalt reicht für ca. 1 – 2 Anwendungen.

Vorsicht: Die mitgelieferte Wärmeleitpaste ist nicht zum Verzehr geeignet. Bei Verzehr ausreichend Wasser trinken und umgehend einen Arzt aufsuchen. Außerhalb der Reichweite von Kindern aufbewahren. Vermeiden Sie Haut- und Augenkontakt.



Fasten the 120mm fan (2) onto the cooler unit (1) using fan clips (15). Connect the fan to the motherboard's PWM signal.

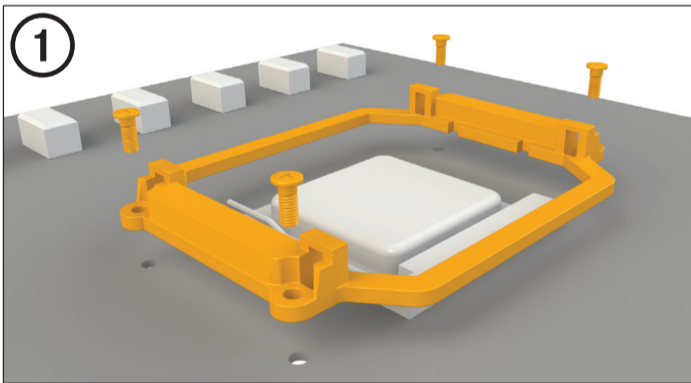
When dismantling the fan (2), push the notches of the fan clips (15) towards the CPU cooler (1) and unhook them.

Befestigen Sie den 120mm Lüfter (2) mit Hilfe der Lüfterklammern (15) am Kühler (1). Anschließend verbinden Sie den Lüfter mit dem CPU-Lüfteranschluss des Mainboards.

Zur Demontage des Lüfters (2) drücken Sie die Kerben der Lüfterklammern (15) in Richtung des CPU-Kühlers (1) und haken diese aus.

The following parts are needed for this:

1x Shadow Rock 3 White CPU cooler (1), 1x 120mm fan (2), 2x long AMD mounting brackets (5), 1x cooler mounting bridge (6), 4x AMD spacer nuts (9), 2x mounting bridge fastening screws (11), 4x AMD backplate screws (13), 2x fan clips (15), 4x AM3 washers (16), 1x thermal paste (17), 1x cross-tip screwdriver (18)

**Assembly of the cooler mounting frame**

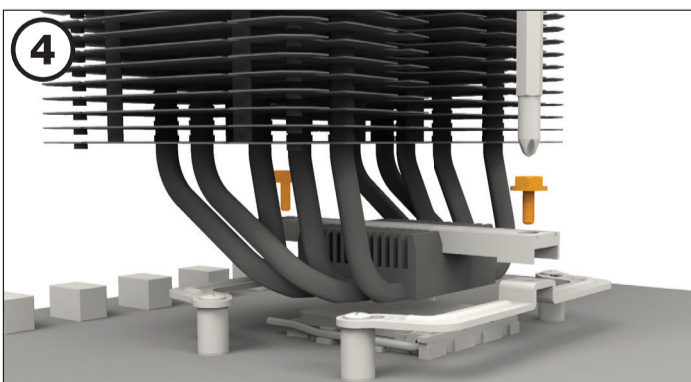
To permit mounting of the cooler please remove both the plastic retainers of the AMD retention module. The factory fitted backplate affixed to the rear side of the motherboard will be needed for sub-sequent installation of the cooler.

Note: To mount the Shadow Rock 3 White (1) on an AM3 motherboard, please use the four AM3 washers (16), placing these below the backplate bolts protruding through the front side of the motherboard.

Aufbau des Kühlerbefestigungsrahmens

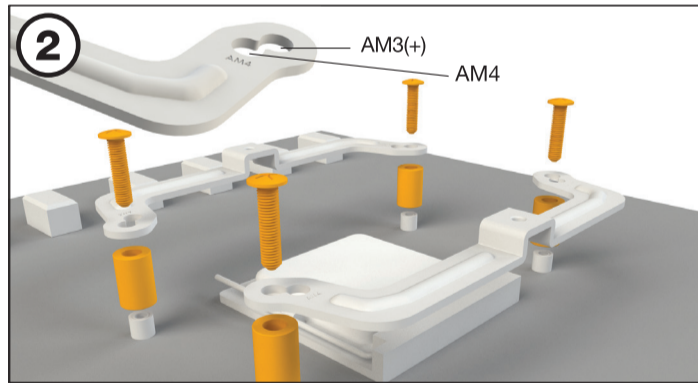
Bitte entfernen Sie zur Kühlermontage die beiden Kunststoffhalterungen des AMD-Retentionsmoduls. Die werkseitig auf der Mainboard-Rückseite befestigte Backplate wird für die weitere Installation des Kühlers benötigt.

Hinweis: Zur Installation des Shadow Rock 3 White (1) auf einem AM3 Mainboard nutzen Sie bitte die vier AM3 Unterlegscheiben (16) und legen diese auf die Bolzen der werkseitig montierten Backplate über die Mainboard Vorderseite.



Position the cooler mounting bridge (6) centrally on the cooler (1). Next place the cooler unit onto the CPU. Insert the mounting bridge fastening screws (11) from above into the cooler mounting bridge and then screw these alternately tight. You can use the cross-tip screwdriver (18) for this.

Legen Sie die Kühler-Montagebrücke (6) mittig auf den Kühler (1). Anschließend platzieren Sie den Kühler auf der CPU. Stecken Sie die Schrauben für die Kühler-Montagebrücke (11) von oben auf die Kühler-Montagebrücke (6) und schrauben Sie diese abwechselnd fest. Hierfür können Sie den Kreuzschraubenzieher (18) verwenden.



Place the four AMD spacer nuts (9) onto the backplate bolts protruding through the front side and affix both long AMD mounting brackets (5) with the AMD backplate screws (13).

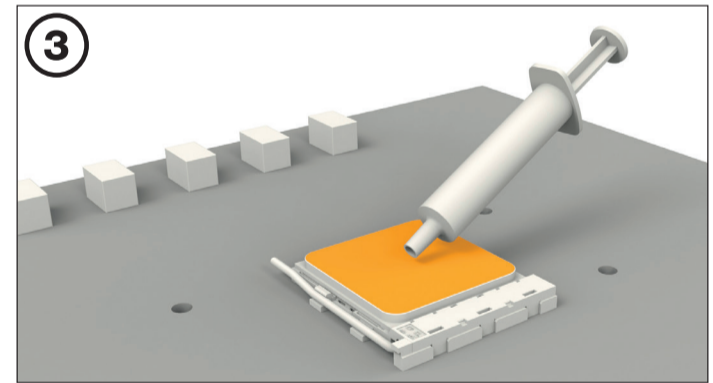
When dismantling the fan (2), push the notches of the fan clips (15) towards the CPU cooler (1) and unhook them.

Es werden folgende Bauteile benötigt:

1x Shadow Rock 3 White CPU cooler (1), 1x 120mm Lüfter (2), 2x Lange AMD Montage-brücken (5), 1x Kühler-Montagebrücke (6), 4x AMD Abstandsbolzen (9), 2x Schrauben für die Kühler-Montagebrücke (11), 4x AMD Backplate-Schrauben (13), 2x Lüfterklammern (15), 4x AM3 Unterlegscheiben (16), 1x Wärmeleitpaste (17), 1x Kreuzschraubenzieher (18)

Platzieren Sie über die Vorderseite die vier AMD Abstandsbolzen (9) auf die Bolzen der Backplate und fixieren die beiden langen AMD Montagebrücken (5) mit Hilfe der AMD Backplate-Schrauben (13).

Zur Demontage des Lüfters (2) drücken Sie die Kerben der Lüfterklammern (15) in Richtung des CPU-Kühlers (1) und haken diese aus.

**Mounting the CPU cooler**

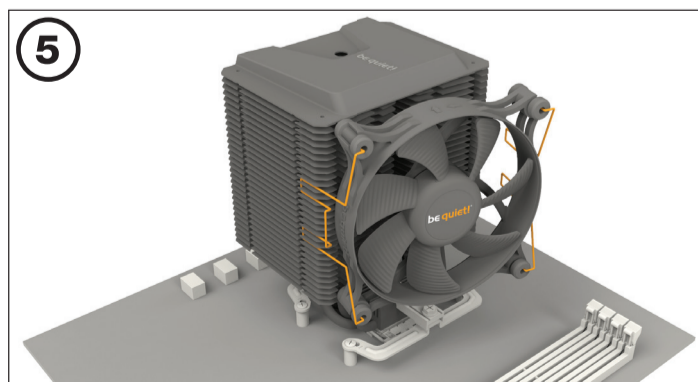
First remove the protective foil from the underside of the cooler. Spread the thermal paste (17) on the surface of the CPU. The amount supplied is sufficient for one or two applications.

Caution: The thermal paste supplied is not suitable for human consumption. If swallowed, drink lots of water and urgently seek medical attention. Keep it out of the reach of children. Avoid contact with skin and eyes.

Montage des CPU-Kühlers

Entfernen Sie zunächst die Schutzfolie von der Unterseite des Kühlers. Tragen Sie die Wärmeleitpaste (17) auf die CPU-Oberfläche auf. Der Inhalt reicht für ca. 1 – 2 Anwendungen.

Vorsicht: Die mitgelieferte Wärmeleitpaste ist nicht zum Verzehr geeignet. Bei Verzehr ausreichend Wasser trinken und umgehend einen Arzt aufsuchen. Außerhalb der Reichweite von Kindern aufbewahren. Vermeiden Sie Haut- und Augenkontakt.



Fasten the 120mm fan (2) onto the cooler unit (1) using fan clips (15). Connect the fan to the motherboard's PWM signal.

When dismantling the fan (2), push the notches of the fan clips (15) towards the CPU cooler (1) and unhook them.

Befestigen Sie den 120mm Lüfter (2) mit Hilfe der Lüfterklammern (15) am Kühler (1). Anschließend verbinden Sie den Lüfter mit dem CPU-Lüfteranschluss des Mainboards.

Zur Demontage des Lüfters (2) drücken Sie die Kerben der Lüfterklammern (15) in Richtung des CPU-Kühlers (1) und haken diese aus.