

# Custom Install

INSTALLATION GUIDE

GUIDE PRODUIT & INSTALLATION

MANUALE DEL PRODOTTO E DI INSTALLAZIONE

PRODUKT- UND INSTALLATIONSHANDBUCH

GUÍA DE INSTALACIÓN Y DEL PRODUCTO

GUIA DO PRODUTO E INSTALAÇÃO

PRODUCT- EN INSTALLATIEHANDLEIDING

产品和安装指南

РУКОВОДСТВО ПО УСТАНОВКЕ И ЭКСПЛУАТАЦИИ

インスレーションガイド

دليل التركيب

INSTRUKCJA INSTALACJI



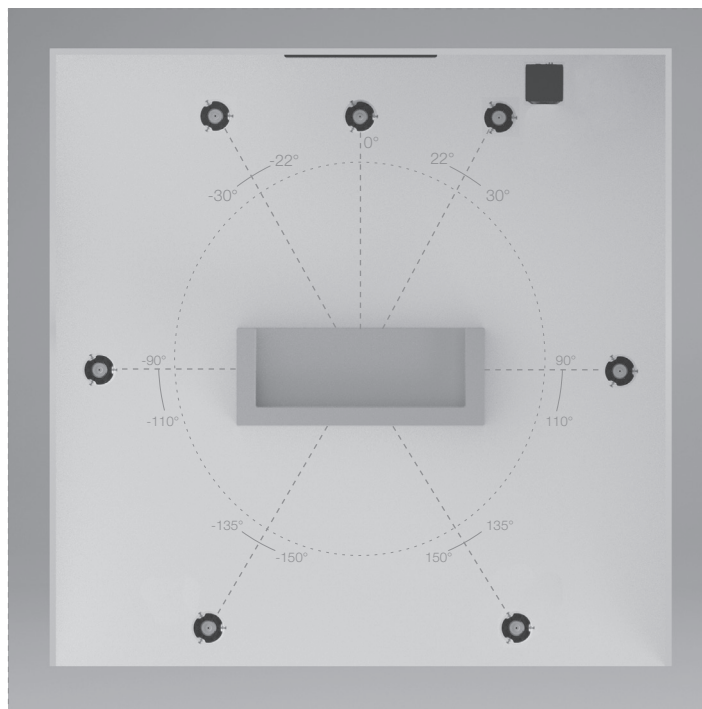




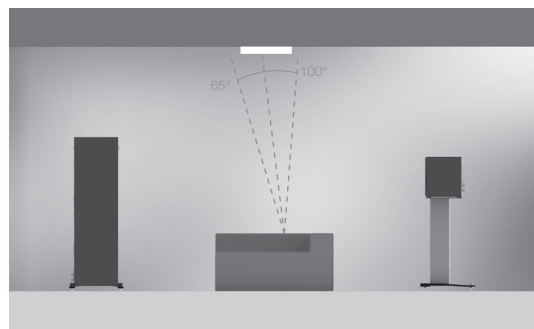
## Languages

English	2
Français	4
Italiano	6
Deutsch	8
Español	10
Português	12
Nederlands	14
中文	16
РУССКИЙ	18
日本語	20
ةيبرعلا	22
POLSKI	24

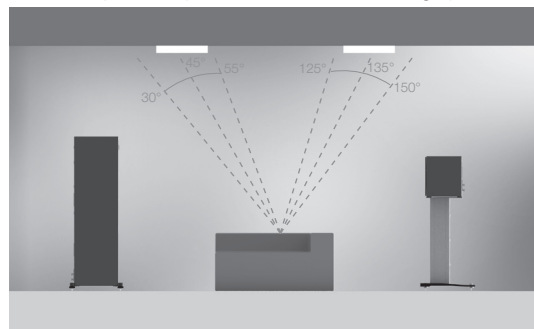
## Optimum Speaker Positioning 5 or 7 Channel System



## Atmos



2 Atmos speakers (in line with front left and right)



4 Atmos Speakers (in line with front left and right)

### Prior to Fitting the Custom Install Series Speakers



**CAUTION:** These Custom Install loudspeakers can only be fixed into plasterboard (dry-lined) or suspended ceilings/ walls with a thickness of up to 45mm (1 3/4"). Solid wall installation will require channelling out and frame work constructed to provide a structure for the Tri Grip dog legs to clamp to. For safety reasons, if you are unsure of your ability to provide a secure and safe fixing, do not attempt to fix these speakers, please obtain the services of a competent and qualified trades person.



**CAUTION:** Ensure that there are no water pipes or electricity cables running within the wall structure before cutting the speaker apertures. Work from secure steps and avoid trailing wires.

### Painting the Grilles



**NOTE:** If choosing to paint the grille, we recommend you follow these simple steps:

1. Remove the membrane scrim from the inside of the grille.
2. Paint all grilles required for the installation with the same batch of paint (if they are to be the same colour). Spray paint is easier to apply or use a stippling action when brushing to avoid blocking the holes of the grille.
3. When dry, attach the spare membrane scrim (where supplied) into the inside of the grille.
4. Fit the grille to the speaker (s).

### Over Tightening Warning



#### ATTENTION INSTALLERS:

Do not over-tighten the Tri-Grip Dog Leg clamps. Over tightening the clamping mechanism on any in ceiling/ in wall speaker can result in damage to the speaker mounting hardware, ceiling/ wall or speaker frame, and/ or deflection in the speaker frame during installation.

If you notice any of the above during installation, you have overtightened the Tri Grip dog leg. Back off the mounting screw until deflection is reduced to allow the product to sit firmly against the ceiling / wall.



**Do not exceed 5Kgf/cm (4.34 lbf/inch.) or 0.5 NM when tightening the Tri Grip dog leg screws.**

When using a cordless screwdriver/ drill to install this product ensure the clutch is set to it's lowest setting to avoid over-tightening and damaging the mounting hardware.

### Speaker Controls

#### High Frequency Level Adjust

With the HF setting on the '0' position, the speaker will give you a neutral sound with no additional adjustments made. Switching to the '+db' position will give the high frequencies a boost, giving you more clarity and presence in the treble while switching to the '-db' will do the opposite. This position can be useful if you want more prominence in the bass frequencies.

#### Mid Frequency Level Adjust

With the Mid setting on the '0' position, the speaker will give you a neutral sound with no additional adjustments made. Switching to the '+db' position will give the Mid frequencies a boost, giving you warmer sound with more presence in the vocal register while switching to the '-db' will do the opposite.

#### Boundary Compensation Switch

When a speaker is placed near a corner or wall it can sometimes make the bass too 'boomy' as low frequencies reflect off the nearby surfaces. If the bass is too 'boomy' for your liking then, like a port bung, the Boundary Compensation switch can be used to dampen the bass being produced by the speaker.

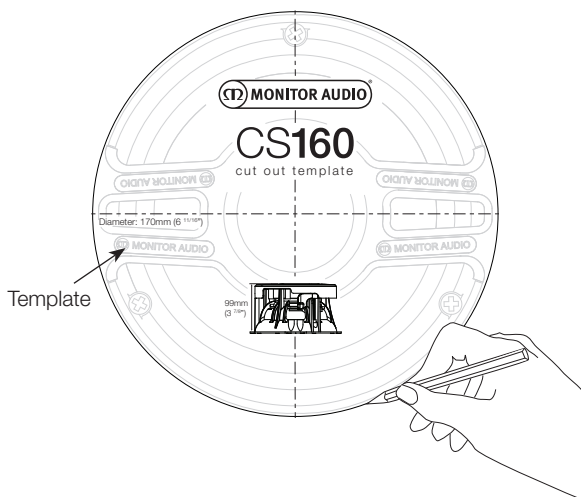
**NOTE: As with all audio, the settings you chose to use are subject to your own personal tastes and the affect your room has on the acoustics. Experimentation is strongly advised to find the best setting for you.**

### Guarantee

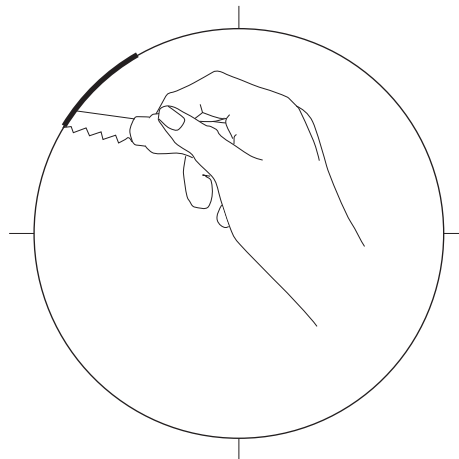
Both the craftsmanship and the performance of this product is guaranteed against manufacturing defects for a period of **five years** for speakers from the date of purchase (see conditions in the Important Safety Instructions booklet), provided that the product was supplied by an authorised Monitor Audio retailer under the consumer sale agreement.

To help us find your warranty details within our customer database, should the need arise, please take a few minutes to register your product(s) online at: [monitoraudio.com](http://monitoraudio.com).

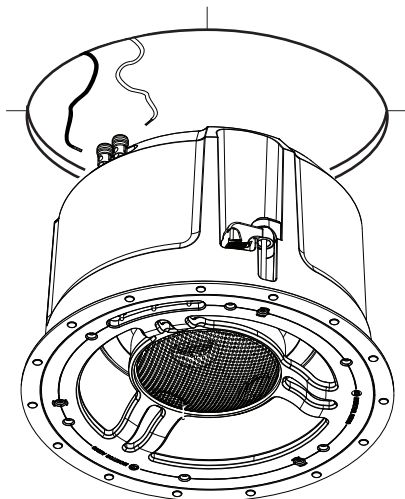
**1** Draw around template and mark centre lines if necessary



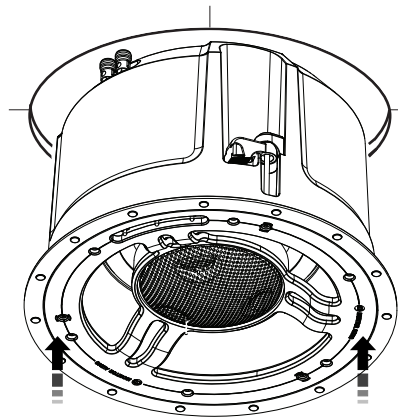
**2** Cut around marked line



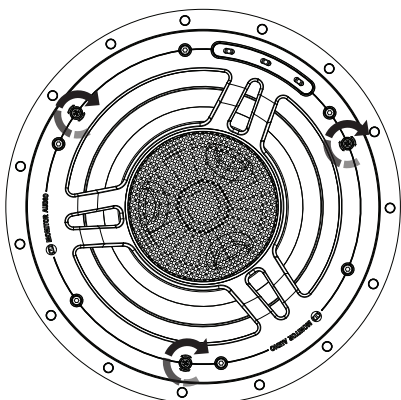
**3** Connect speaker cables by pushing down on the terminals and clamping the bare wire in the through hole.



**4** Guide speaker into cut out

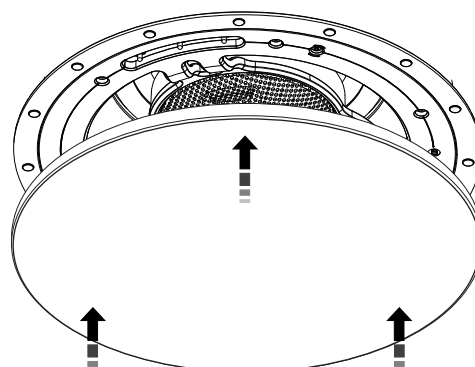


**5** Tighten Tri-Grip screws.



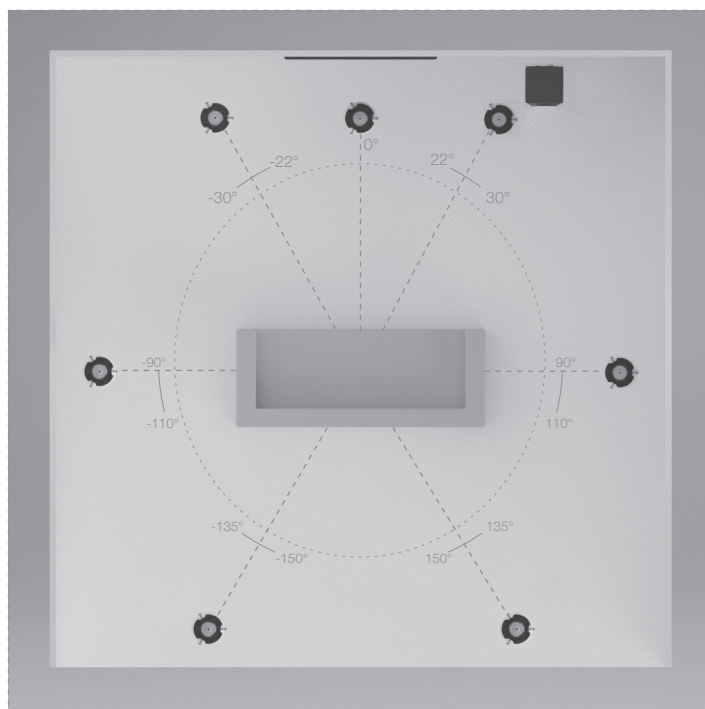
See over tightening warning.

**6** Fit grilles. They are held in place magnetically and should 'snap' into place.

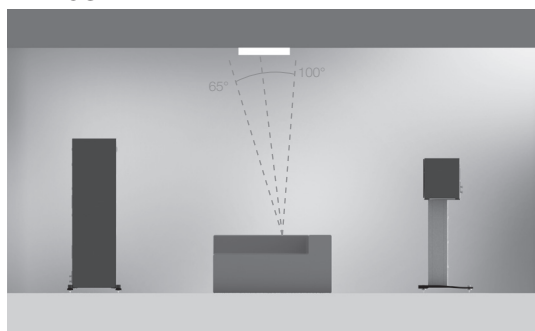


## Positionnement optimal des enceintes

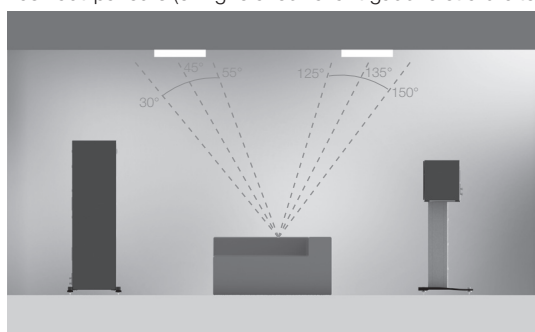
### 5 ou 7 Channel System



### Atmos



2 Atmos haut-parleurs (en ligne avec l'avant gauche et à droite)



4 Atmos haut-parleurs (en ligne avec l'avant gauche et à droite)

### Avant d'installer les enceintes encastrables



**AVERTISSEMENT :** Ces enceintes encastrables peuvent être installées uniquement sur des plaques de plâtre (voie sèche) ou sur des faux plafonds/murs d'une épaisseur maximale de 45 mm (1 3/4"). Une installation murale solide nécessite une canalisation et une architecture conçues pour fournir une structure permettant de serrer les fixations coude Tri Grip. Pour des raisons de sécurité, si vous n'êtes pas certain de votre aptitude à pouvoir fixer ces enceintes en toute sécurité, ne le faites pas. Faites appel à une personne de métier qualifiée et compétente.



**AVERTISSEMENT :** Assurez-vous qu'il n'y a pas de canalisations d'eau ou de câbles électriques passant dans la structure murale avant de découper les ouvertures de l'enceinte. Effectuez les étapes en toute sécurité et évitez les câbles qui traînent.

### Peinture des grilles



**REMARQUE :** Si vous choisissez de peindre les grilles, nous vous recommandons de suivre les étapes suivantes :

1. Retirez le support de membrane de l'intérieur de la grille.
2. Peignez toutes les grilles nécessaires à l'installation avec le même pot de peinture (si elles doivent être de la même couleur). La peinture en bombe est plus facile à utiliser. Effectuez des mouvements délicats et pointillés si vous peignez pour éviter de bloquer les trous de la grille.
3. Une fois la peinture sèche, attachez le deuxième support de membrane (fourni) à l'intérieur de la grille.
4. Installez la grille sur le(s) haut-parleur(s).

### Avertissement d'un serrage excessif



**AVERTISSEMENT AUX INSTALLATEURS :**

Ne serrez pas excessivement les fixations coudées Tri-Grip. Un serrage excessif du mécanisme de fixation d'une enceinte murale/encastrable peut endommager le matériel de fixation de l'enceinte, la structure de l'enceinte murale et/ou déformer la structure de l'enceinte lors de l'installation.

Si vous rencontrez l'une de ces situations lors de l'installation, cela signifie que vous avez trop serré le coude Tri Grip. Retirez la vis de montage jusqu'à avoir réduit la déformation afin de permettre au produit d'être fixé fermement contre le mur/faux plafond.



**Ne dépassez pas 5 kgf/cm (4,34 livre/pouce) ou 0,5 NM lorsque vous serrez les vis coudées Tri Grip.**

Si vous utilisez une perceuse/un tournevis sans fil pour installer ce produit, assurez-vous que le débrayage soit réglé au plus bas pour éviter un serrage excessif ou l'endommager du matériel de montage.

### Commandes de l'enceinte

#### Ajustement du niveau de haute fréquence

Avec le réglage HF sur la position « 0 », l'enceinte vous donnera un son neutre sans ajustement supplémentaire effectué. En passant sur la position « +db », vous donnerez un boost aux hautes fréquences, ce qui vous offrira plus de clarté et de présence dans les aigus alors que passer sur « -db » fera l'inverse. Cette position peut être utile si vous souhaitez plus de prééminence dans les fréquences graves.

#### Ajustement du niveau de moyenne fréquence

Avec le réglage Medium sur la position « 0 », l'enceinte vous donnera un son neutre sans ajustement supplémentaire effectué. En passant sur la position « +db », vous donnerez un boost aux fréquences moyennes, ce qui vous offrira une présence plus chaude dans le registre vocal alors que passer sur « -db » fera l'inverse.

#### Commutateur de compensation des effets de bord

Lorsqu'une enceinte est placée près d'un coin ou d'un mur, elle peut parfois rendre les graves trop agressifs, car les fréquences basses se réfléchissent sur les surfaces environnantes. Si les graves sont trop agressifs à votre goût, utilisez le commutateur de compensation des effets de bord pour atténuer les graves produits par l'enceinte.

**REMARQUE :** Comme pour tout audio, les réglages que vous choisissez d'utiliser sont le reflet de vos goûts personnels et de l'influence de votre pièce sur l'acoustique. L'expérimentation est fortement conseillée pour trouver le meilleur réglage pour vous.

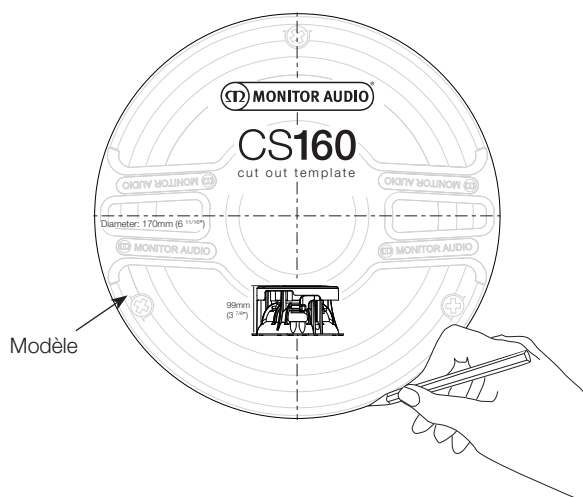
### Garantie

Le savoir-faire et la performance de ce produit sont garantis contre les défauts de fabrication pour une période de cinq ans pour les haut-parleurs à partir de la date d'achat (voir conditions dans le livret d'Instructions de sécurité importantes), dans la mesure où le produit a été fourni par un revendeur Monitor Audio agréé selon un accord de vente.

Pour nous aider à retrouver vos détails de garantie dans notre base de données client, le cas échéant, veuillez prendre quelques minutes pour enregistrer votre produit en ligne sur : [monitordaudio.com](http://monitordaudio.com).

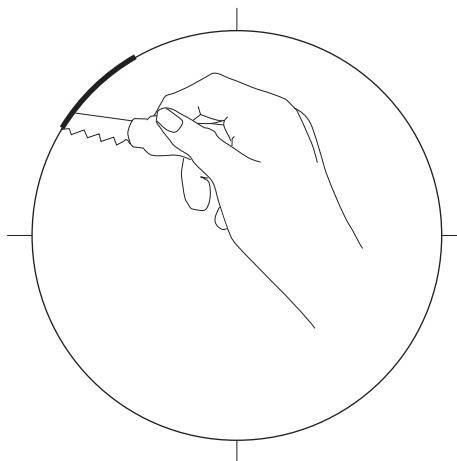
1

Dessinez autour du modèle et tracez des lignes médianes si nécessaire



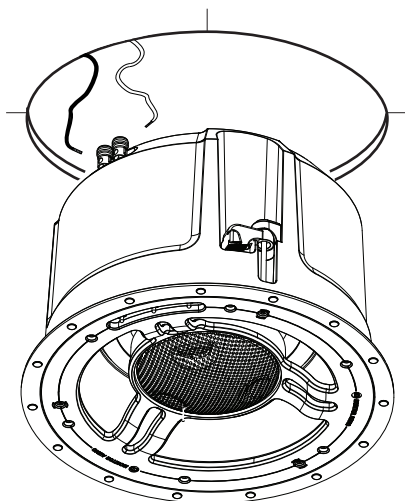
2

Découpez autour de la ligne tracée



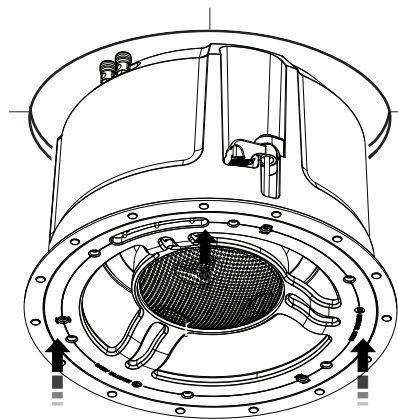
3

Connectez les câbles du haut-parleur en tirant sur les bornes et attachez le fil dénudé dans le trou borgne.



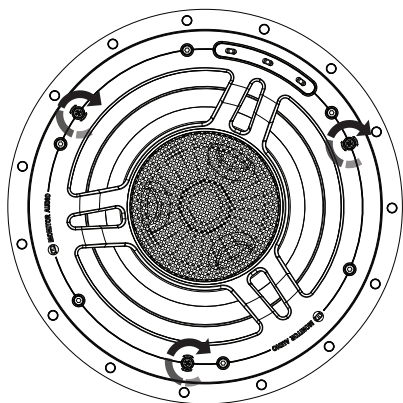
4

Insérez le haut-parleur dans la partie découpée



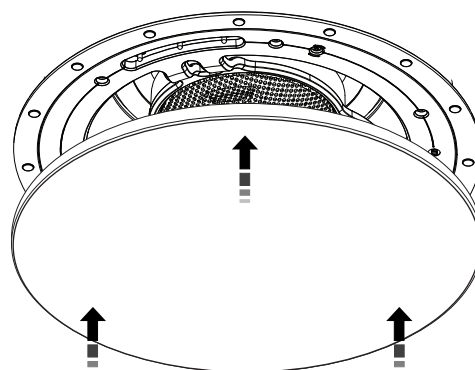
5

Serrez les vis Tri-Grip.



6

Placez les grilles. Elles sont maintenues par les aimants et se mettent automatiquement en place.

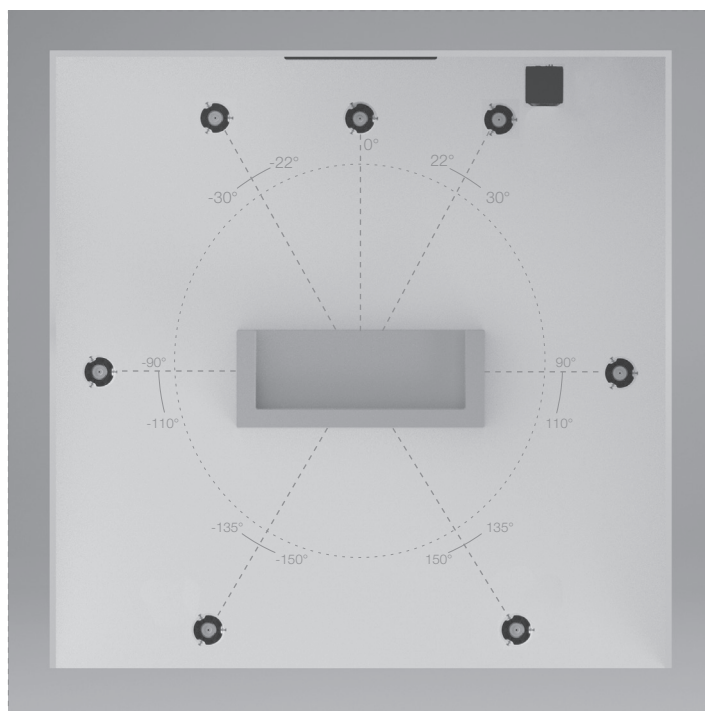


Consultez l'avertissement sur le serrage excessif.

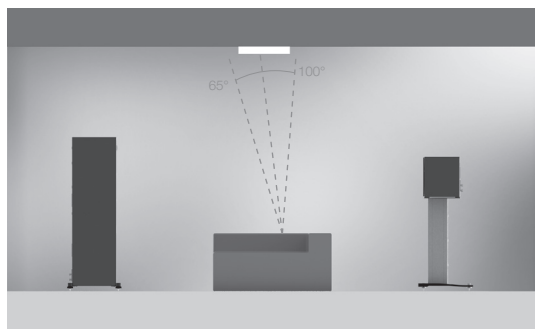


## Posizionamento ottimale degli altoparlanti

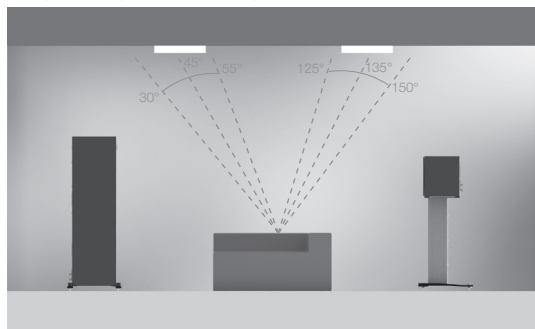
### 5 o 7 System Canale



### Atmos



2 Atmos altoparlanti (in linea con la parte anteriore sinistra e destra)



4 Atmos altoparlanti (in linea con la parte anteriore sinistra e destra)

## Prima di installare gli altoparlanti serie Custom

### Install



**AVVERTENZA:** questi altoparlanti Custom Install possono essere installati esclusivamente su cartongesso o su controsoffitti o pareti con uno spessore di massimo 45 mm (1 3/4"). In caso di installazione su muri pieni è necessaria una scanalatura o intelaiatura che fornisca una struttura a cui fissare i morsetti Tri Grip. Per motivi di sicurezza, in caso di dubbi sull'installazione, consultare un professionista qualificato.



**AVVERTENZA:** prima di effettuare i fori per gli altoparlanti, assicurarsi che nel muro non vi siano tubature idrauliche o cavi elettrici. Lavorare su scale sicure ed evitare cavi volanti.

## Dipingere le griglie



**NOTA: se si desidera dipingere le griglie, consigliamo di seguire questa semplice procedura:**

1. Rimuovere la membrana dalla parte interna della griglia.
2. Dipingere tutte le griglie necessarie all'installazione con lo stesso lotto di vernice (nel caso in cui siano dello stesso colore). La vernice spray è più semplice da applicare; in alternativa applicare la vernice con piccoli colpi di pennello per evitare di creare ostruzioni sui buchi della griglia.
3. Una volta asciugata, fissare la membrana di riserva (in dotazione) all'interno della griglia.
4. Inserire la griglia nello speaker (s).

## Avvertenza in caso di eccessivo serraggio



**AVVISO PER GLI INSTALLATORI:**

Non serrare eccessivamente i morsetti Tri-Grip. Serrare eccessivamente il meccanismo di fissaggio degli altoparlanti per pareti o soffitto può danneggiare i componenti dell'altoparlante, il soffitto o la parete e danneggiare o deformare l'intelaiatura dell'altoparlante durante l'installazione. Se si presenta uno di questi inconvenienti, il morsetto Tri Grip è stato serrato eccessivamente. Svitare la vite di montaggio fino a ridurre l'incurvatura per consentire al prodotto di fissarsi saldamente sul soffitto/muro.



**Non superare i 5 kg/cm o 0,5 N-m quando si serrano le viti dei morsetti Tri Grip.**

Se durante l'installazione si utilizza un avvitatore o un trapano a batteria, assicurarsi che sia impostato sulla velocità più bassa per evitare un eccessivo serraggio e danneggiare i componenti di montaggio.

## Controlli degli altoparlanti

### Regolazione del livello delle frequenze alte

Impostando le FA sulla posizione "0", l'altoparlante offrirà all'ascoltatore un suono neutro, privo di modifiche aggiuntive. Passando alla posizione "+db", le frequenze alte aumenteranno, offrendo più chiarezza e presenza degli alti, mentre passando alla posizione "-db" si otterrà l'effetto opposto. Questa posizione può essere utile se si desidera dare risalto alle basse frequenze.

### Regolazione del livello delle frequenze medie

Impostando le FM sulla posizione "0", l'altoparlante offrirà all'ascoltatore un suono neutro, privo di modifiche aggiuntive. Passando alla posizione "+db", le frequenze medie aumenteranno, offrendo un suono più caldo con più presenza del registro vocale, mentre passando alla posizione "-db" si otterrà l'effetto opposto.

### Interruttore della compensazione dell'effetto di prossimità

Quando un altoparlante viene posizionato vicino a un angolo o a una parete, a volte i bassi possono risultare troppo "cupi", in quanto le frequenze basse vengono riflesse dalle superfici vicine. Se si ritiene che il basso sia troppo "cupi", allora è possibile utilizzare l'interruttore della compensazione dell'effetto di prossimità come fosse un tappo per le aperture, per smorzare i bassi emessi dall'altoparlante.

**NOTA BENE: come per tutto l'audio, le impostazioni che si decide di utilizzare sono soggette al gusto personale e all'influenza che la stanza ha sull'acustica. È vivamente consigliato di effettuare delle prove per trovare le impostazioni più adatte al proprio caso.**

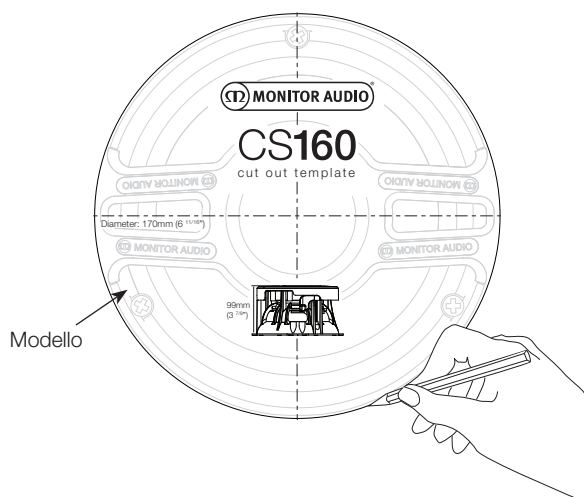
## Garanzia

La fattura e le prestazioni di questo prodotto sono garantite da difetti di fabbricazione per cinque anni a partire dalla data di acquisto (leggere le condizioni nel libretto "Informazioni importanti sulla sicurezza"), a condizione che il prodotto sia stato fornito da un rivenditore Monitor Audio autorizzato con contratto di vendita.

Per aiutarci a trovare i dati della vostra garanzia nel database dei clienti in caso di necessità, vi preghiamo di registrare i vostri prodotti sul nostro sito Internet: [monitoraudio.com](http://monitoraudio.com).

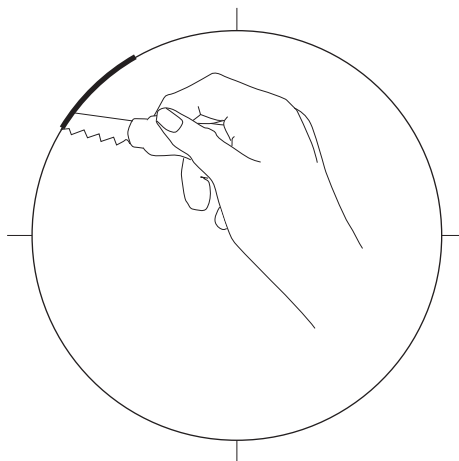
1

Disegnare lungo il modello e segnare gli assi centrali, qualora necessario



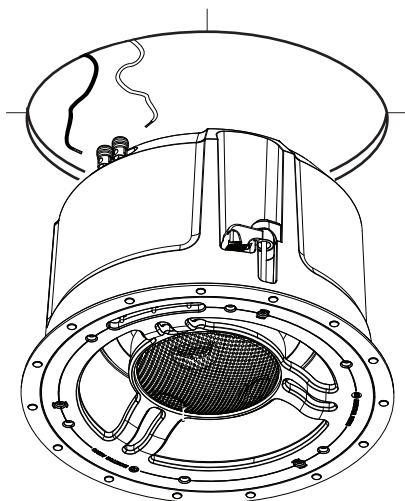
2

Tagliare lungo le linee contrassegnate



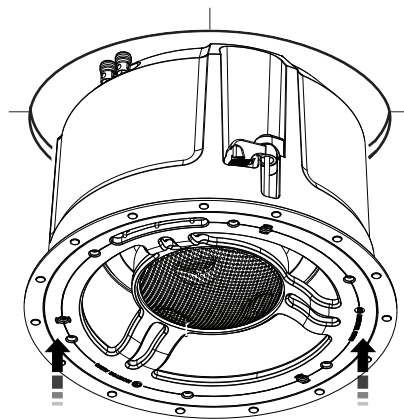
3

Connettere i cavi dell'altoparlante facendo pressione sui connettori e assicurando il filo sguainato al foro passante.



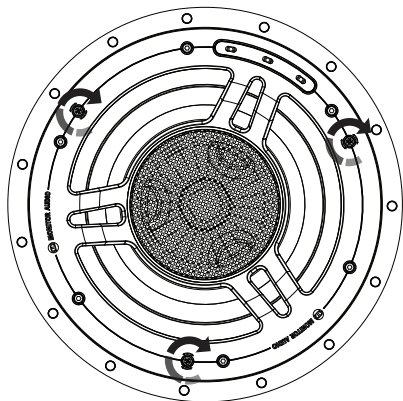
4

Inserire gli altoparlanti



5

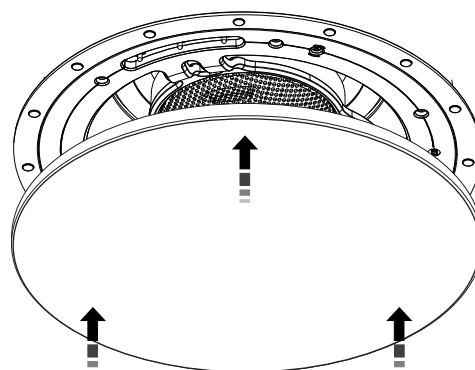
Serrare viti Tri-Grip.



Leggere le avvertenze sul serraggio delle viti.

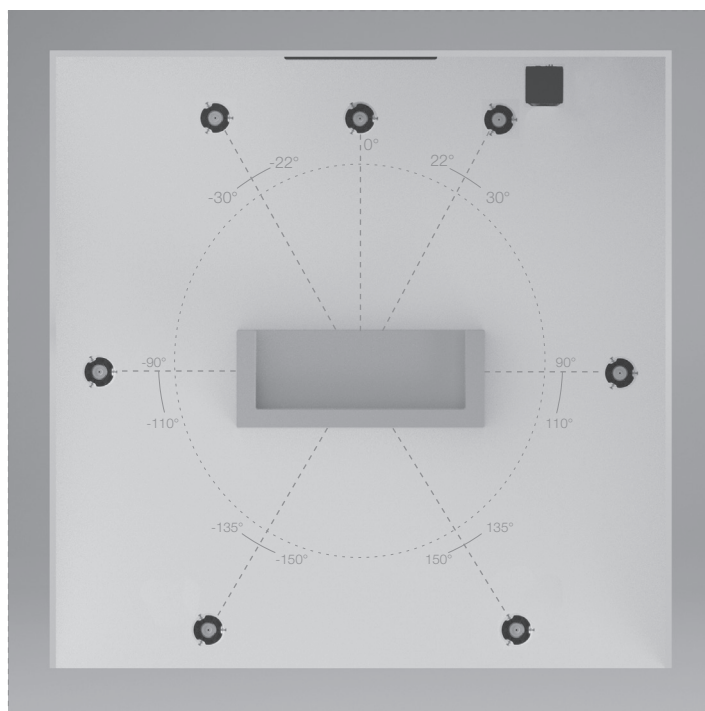
6

Inserire le griglie. Le griglie si fissano magneticamente con sistema a scatto.

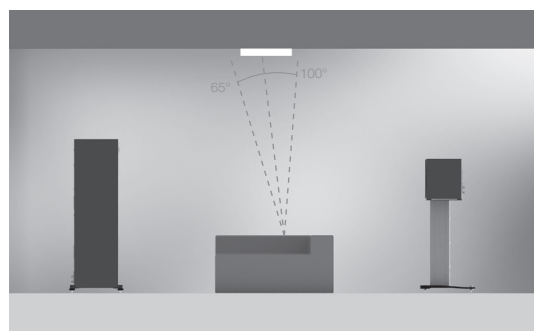


## Optimale Aufstellung von Lautsprechern

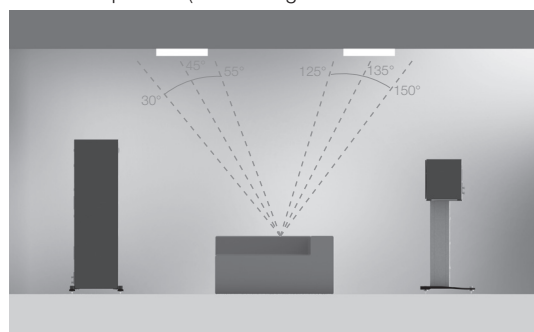
### 5 oder 7-Kanal-System



### Atmos



2 Atmos Lautsprecher (im Einklang mit vorne links und rechts)



4 Atmos Lautsprecher (im Einklang mit vorne links und rechts)

### Vor dem Einbau der Lautsprecher der Serie Custom Install



**ACHTUNG:** Diese Custom-Install-Lautsprecher können nur an Gipsplatten (Trockenbauwand) oder Hängedecken oder Wänden mit einer Dicke von bis zu 45 mm (1 3/4") angebracht werden. Die Montage an einer Massivwand erfordert eine Ausleitung und den Bau eines Rahmens, um den Tri-Grip-Doglegs einen Halterungspunkt zu bieten. Sollten Sie Zweifel daran haben, ob Sie eine sichere und dauerhafte Halterung einrichten können, sollten Sie die Montage dieser Lautsprecher aus Sicherheitsgründen nicht selbst durchführen, sondern bitte einen fachkundigen und qualifizierten Handwerker in Anspruch nehmen.



**ACHTUNG:** Vergewissern Sie sich, dass in der Wand keine Wasserleitungen oder elektrische Kabel verlaufen, ehe Sie Öffnungen für die Lautsprecher ausschneiden. Achten Sie auf sicheren Halt und vermeiden Sie es, Kabel herab hängen zu lassen.

### Bemalen der Gitter



**HINWEIS:** Falls Sie die Gitter bemalen möchten, empfehlen wir Ihnen einfachen Schritte :

1. Entfernen Sie den Membrangitterstoff an der Innenseite des Gitters.
2. Bemalen Sie alle Gitter, die für die Montage benötigt werden, mit der gleichen Charge einer Farbe (falls sie einfarbig aussehen sollen). Sprühfarbe ist einfach zu verwenden, oder tüpfeln Sie beim Streichen, damit die Löcher im Gitter nicht verstopfen.
3. Nach dem Trocknen bringen Sie den (mitgelieferten) Ersatz-Membrangitterstoff an der Innenseite des Gitters an.
4. Passen Sie das Gitter am Lautsprecher / an den Lautsprechern an.

### Warnung vor zu starkem Anziehen



#### WARNHINWEIS FÜR MONTEURE:

Die Tri-Grip-Dog-Leg-Klammern nicht zu fest anziehen. Ein zu starkes Anziehen der Halterung eines Lautsprechers in der Decke / in der Wand kann bei der Montage zur Beschädigung der Systemteile der Lautsprecher, der Decke / Wand oder des Rahmens des Lautsprechers und / oder der Auslenkung des Lautsprecherrahmens führen.

Falls Sie bei der Montage einen der oben genannten Punkte bemerken, ist eine der Tri-Grip-Dog-Leg-Halterungen beschädigt. Drehen Sie die Befestigungsschraube zurück, bis die Auslenkung soweit reduziert wird, dass das Produkt fest an der Decke / Wand sitzt.



**Bei der Befestigung der Schrauben der Tri-Grip-Dog-Leg-Halterungen sollten 5 kgf/cm (4,34 lbf/inch.) oder 0,5 nm nicht überschritten werden.**

Falls Sie zur Montage dieses Produkts einen Akkuschauber oder -bohrer verwenden, achten Sie bitte darauf, die niedrigste Einstellung zu verwenden, um ein zu starkes Anziehen und eine damit verbundene Beschädigung des Befestigungssystems zu vermeiden.

### Lautsprechersteuerung

#### Anpassung des Hochfrequenzpegels

Wenn die HF-Einstellung auf „0“ steht, erzeugt der Lautsprecher einen neutralen Klang ohne weitere Anpassungen. Wenn Sie die Einstellung auf „+dB“ stellen, werden die Hochfrequenzen verstärkt, wodurch klarere und stärkere Höhen erzeugt werden. Mit der Einstellung auf „-dB“ erzielen Sie das gegenteilige Ergebnis. Diese Position kann nützlich sein, wenn Sie stärkere Bassfrequenzen möchten.

#### Anpassung des Mittelfrequenzpegels

Wenn die MF-Einstellung auf „0“ steht, erzeugt der Lautsprecher einen neutralen Klang ohne weitere Anpassungen. Wenn Sie die Einstellung auf „+dB“ stellen, werden die Mittelfrequenzen verstärkt, wodurch klarere und stärkere Stimmen erzeugt werden. Mit der Einstellung auf „-dB“ erzielen Sie das gegenteilige Ergebnis.

#### Randeffektkompensationsschalter

Wenn ein Lautsprecher in der Nähe einer Ecke oder Wand aufgestellt wird, kann der Bass manchmal zu „dröhnend“ erscheinen, da die Niederfrequenzen von angrenzenden Oberflächen reflektiert werden. Wenn der Bass für Ihren Geschmack zu sehr „dröhnt“, können Sie über den Randeffektkompensationsschalter den Bass dämpfen, der vom Lautsprecher erzeugt wird.

**HINWEIS: Wie bei alle Audio-Geräten, so ist die gewählte Einstellung von Ihrem persönlichen Geschmack und der Art und Weise abhängig, wie sich Ihr Raum auf die Akustik auswirkt. Sie sollten experimentieren, um die für Sie beste Einstellung zu finden.**

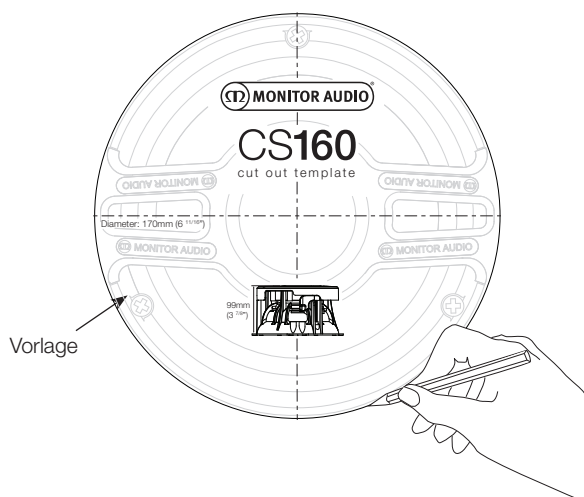
### Garantie

Sowohl die handwerkliche Arbeit als auch die Leistung dieses Produkts kommen mit einer Garantie gegen Produktionsfehler für einen Zeitraum von fünf Jahren ab dem Kaufdatum (vergleichen Sie dazu die Bedingungen im Handbuch „Wichtige Sicherheitsanweisungen“), vorausgesetzt, das Produkt wurde von einem autorisierten Monitor-Audio-Einzelhändler im Rahmen des Konsumenten-Verkaufsvertrags ausgeliefert. Um uns zu helfen, die Einzelheiten Ihrer Garantie in unserer Kundendatenbank aufzufinden, falls dies nötig sein sollte, bitten wir Sie, sich ein paar Minuten Zeit zu nehmen und Ihr(e) Produkt(e) online zu registrieren: [monitoraudio.com](http://monitoraudio.com).



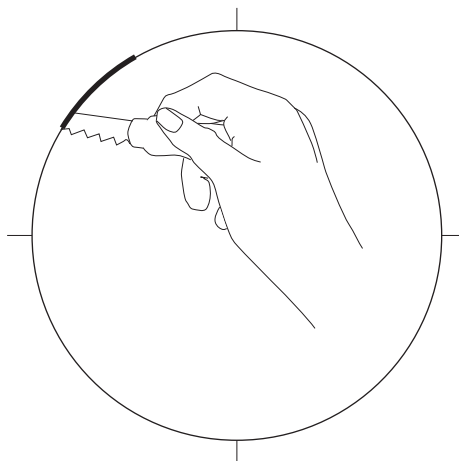
1

Zeichnen Sie um die Vorlage und kennzeichnen Sie bei Bedarf die Mittellinien



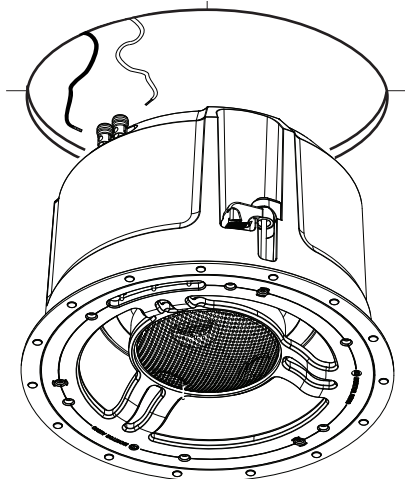
2

Schneiden Sie um die Linie



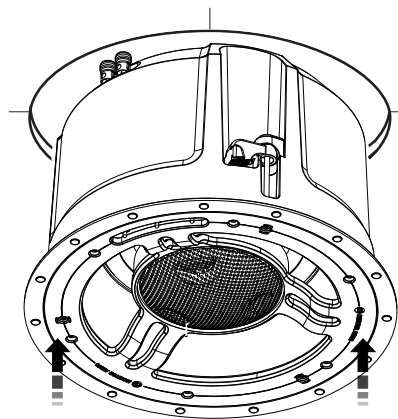
3

Schließen Sie die Lautsprecherkabel an, indem Sie die Anschlüsse nach unten drücken und den blanken Draht in die Durchgangsbohrung klemmen.



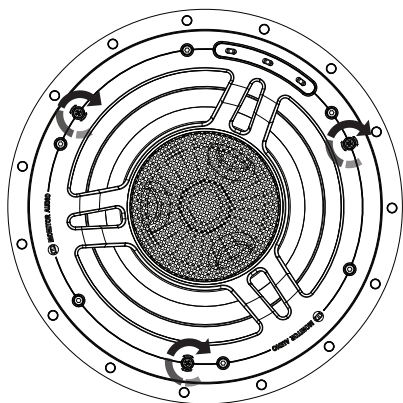
4

Führen Sie den Lautsprecher in den Ausschnitt ein.



5

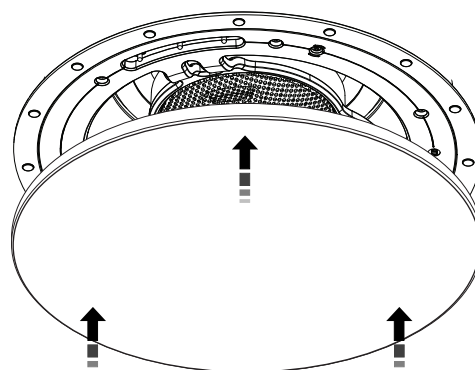
Befestigen Sie Tri-Grip-Schrauben.



Beachten Sie die Warnung vor zu starkem Anziehen.

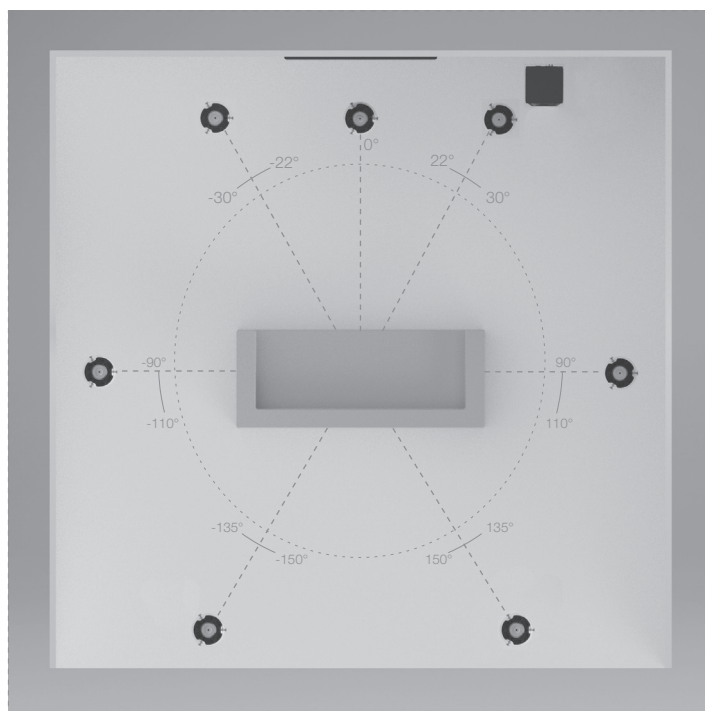
6

Bringen Sie die Gitter an. Sie werden magnetisch befestigt und sollten korrekt „einrasten“.

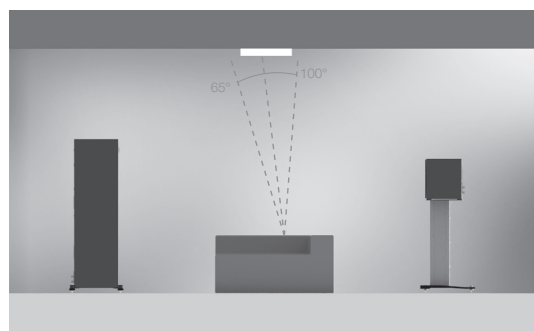


## Posicionamiento óptimo para altavoces

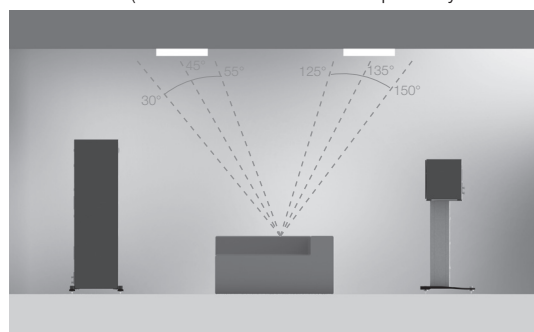
### 5 ó 7 del sistema de canales



## Atmos



2 Atmos altavoces (en línea con el frente de izquierda y derecha)



4 Atmos altavoces (en línea con el frente de izquierda y derecha)

### Antes de instalar la serie de altavoces de Instalación a medida



**PRECAUCIÓN:** Los altavoces de Instalación a medida solo se pueden fijar en planchas de yeso (construcción en seco) o en falsos techos o paredes de un grosor de hasta 45 mm (1 3/4"). Su instalación en paredes sólidas requiere hacer rozas y construir una estructura en la que se puedan sujetar correctamente los tornillos Tri-Grip. Por razones de seguridad, si no está seguro de su habilidad para fijarlos correctamente, no intente hacerlo usted mismo. Contrate los servicios de personal del sector competente y cualificado.



**PRECAUCIÓN:** Asegúrese de que no pasen tuberías o cables eléctricos por el lugar de la pared en el que va a cortar el hueco para los altavoces. Realice los pasos de forma segura y evite el uso de cables guía.

### Pintar las rejillas



**NOTA:** Si desea pintar la rejilla, le recomendamos que siga los pasos siguientes:

1. Retire la membrana protectora del interior de la rejilla.
2. Pinte todas las rejillas necesarias para la instalación con el mismo bote de pintura (si quiere que sean del mismo color). La pintura en spray es más fácil de aplicar. También se puede utilizar una técnica de tamponado con la brocha para evitar bloquear los agujeros de la rejilla.
3. Cuando se seque, vuelva a colocar la membrana protectora que retiró anteriormente en el interior de la rejilla.
4. Encaje la rejilla en el altavoz o los altavoces.

### Aviso sobre presión excesiva



#### AVISO PARA LOS INSTALADORES:

No apriete demasiado los tornillos de sujeción Tri-Grip. Si aprieta demasiado los tornillos del mecanismo de sujeción del altavoz, ya sea en el techo o en una pared, se podrían dañar la carcasa o el marco del altavoz, el techo, la pared, o podría desviarse el marco del altavoz durante la instalación.

Si observara alguno de estos problemas durante la instalación, es que ha apretado demasiado los tornillos de sujeción Tri-Grip. Desatornille un poco el tornillo de montaje hasta reducir la desviación, para que el producto quede firmemente sujeto al techo o pared.



**No sobrepase los 5 kgf/cm (4,34 lbf/pulgada) o 0,5 NM al apretar los tornillos de sujeción Tri-Grip.**

Cuando utilice un destornillador o una taladradora inalámbrica para instalar este producto, asegúrese de seleccionar la potencia más baja para evitar apretar demasiado los tornillos y dañar la carcasa.

### Controles de los altavoces

#### Ajuste del nivel de las frecuencias altas

Con el ajuste de frecuencias altas (HF) en la posición '0', el altavoz le ofrecerá un sonido neutro sin necesidad de más ajustes. Al elegir la posición '+db' se potenciarán las frecuencias altas para que los agudos tengan más claridad y presencia. La posición '-db' provoca justo lo contrario. Esta posición puede resultar útil si usted desea que las frecuencias graves tengan más presencia.

#### Ajuste del nivel de las frecuencias medias

Con el ajuste medio (Mid) en la posición '0', el altavoz le ofrecerá un sonido neutro sin necesidad de más ajustes. Al elegir la posición '+db' se potenciarán las frecuencias medias para obtener un sonido más cálido, con más presencia de los registros vocales. La posición '-db' provoca justo lo contrario.

#### Interruptor de compensación de obstáculos

Cuando un altavoz se coloca cerca de una esquina o pared, los graves pueden retumbar debido a que las frecuencias graves rebotan en las superficies circundantes. Si los graves del altavoz retumban demasiado, pueden amortiguarse usando el interruptor de compensación de obstáculos, como si fuese un tapón de puerto.

**NOTA:** Como ocurre en todos los equipos de sonido, los ajustes que elija dependerán de sus gustos personales y del efecto que su habitación tenga en la acústica. Le recomendamos que pruebe distintas configuraciones hasta encontrar la que más le agrade.

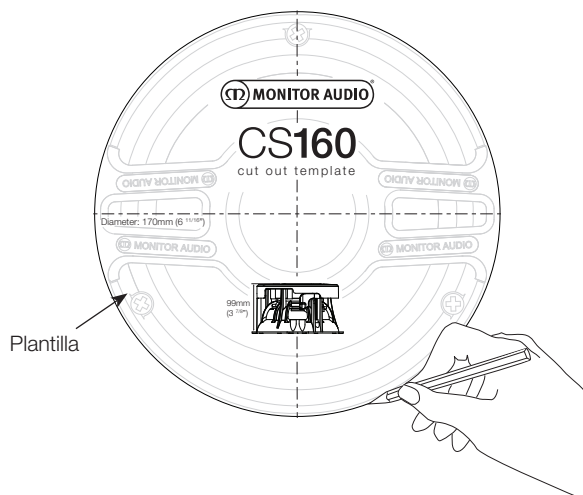
### Garantía

Tanto la mano de obra como el funcionamiento del producto están garantizados respecto a defectos de fabricación durante cinco (5) años a partir de la fecha de compra (consulte las condiciones en el manual 'Instrucciones importantes de seguridad'), siempre que el producto fuera suministrado por un distribuidor autorizado de Monitor Audio conforme al contrato de venta para cliente final.

Para verificar la garantía del fabricante, visite el formulario de inscripción en línea a través de: [www.monitoraudio.com](http://www.monitoraudio.com)

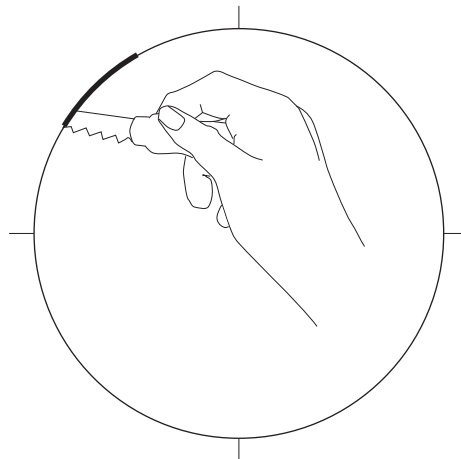
1

Dibuje un círculo con ayuda de la plantilla. Marque las líneas del centro si le resulta de ayuda.



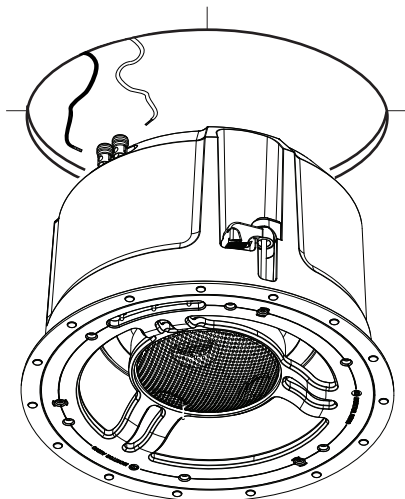
2

Corte por la línea marcada.



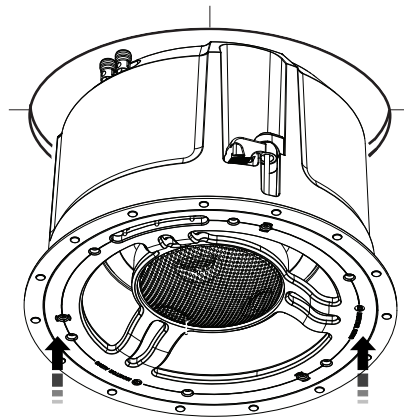
3

Conecte los cables del altavoz apretando las terminales y metiendo el cable pelado por el agujero.



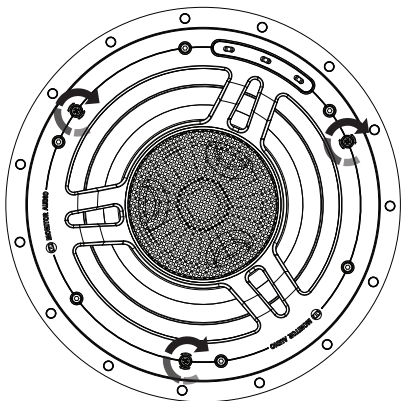
4

Introduzca el altavoz por el hueco cortado.



5

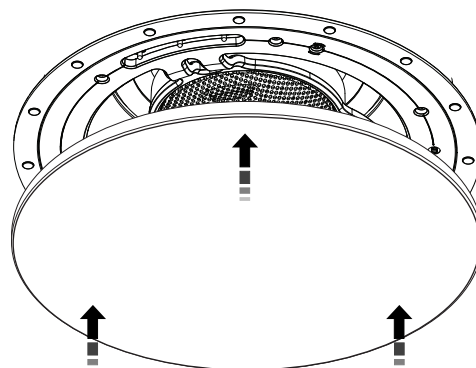
Apriete los tornillos Tri-Grip.



Ver aviso sobre presión excesiva.

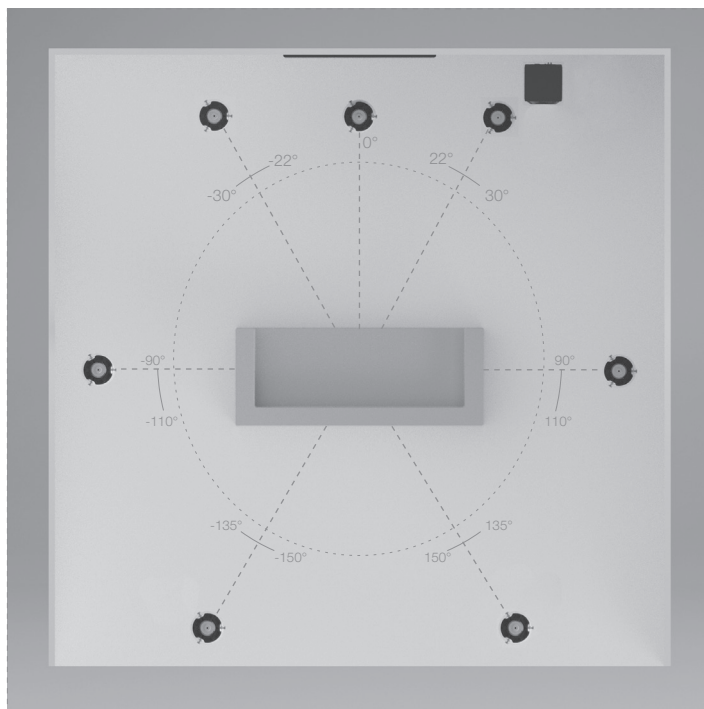
6

Coloque las rejillas. Se sujetan magnéticamente, por lo que harán "clac" al encajar.

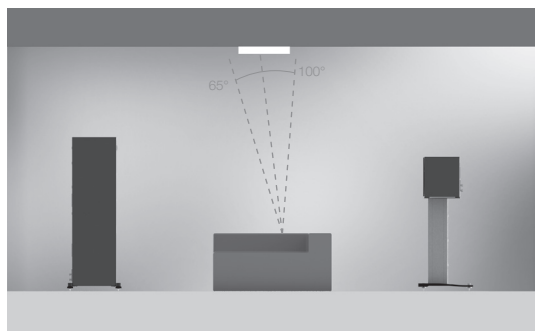


## Posicionamento ideal dos altifalantes

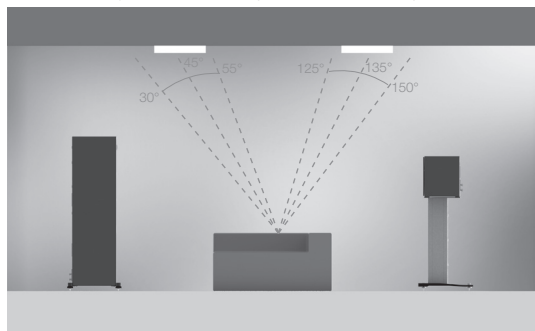
### 5 ou 7 canal de sistema



### Atmos



2 Atmos alto-falantes (em linha com a parte dianteira esquerda e direita)



4 Atmos alto-falantes (em linha com a parte dianteira esquerda e direita)

## Antes de montar os altifalantes da série Custom Install



**ATENÇÃO:** Estes altifalantes Custom Install apenas podem ser fixados em tetos/paredes revestidos com gesso cartonado (revestimento a seco) ou tetos falsos com uma espessura máxima de 45 mm (1 3/4"). Para a instalação numa parede sólida, será necessário proceder à canalização e à construção de uma estrutura para fixação dos suportes em S Tri-Grip. Por razões de segurança, na eventualidade de não conseguir providenciar uma fixação segura, não tente fixar os altifalantes; recomendamos que recorra aos serviços de um profissional competente e qualificado.



**ATENÇÃO:** Assegure-se de que não passam canos de água ou cabos elétricos na estrutura da parede antes de cortar as aberturas para os altifalantes. Trabalhe a partir de plataformas seguras e evite arrastar fios.

### Pintar as grelhas



**NOTA:** Se optar por pintar a grelha, recomendamos que siga estes passos simples:

1. Remover o tecido da membrana do interior da grelha.
2. Pintar todas as grelhas necessárias para a instalação com o mesmo lote de tinta (caso pretenda que fiquem da mesma cor). A aplicação da tinta por pulverização é mais fácil; também pode utilizar pontilhagem ao pintar com um pincel para não tapar os furos da grelha.
3. Depois de seca, prender o tecido da membrana (fornecido) ao interior da grelha.
4. Encaixar a grelha no(s) altifalante(s).

### Aviso de aperto excessivo



**ATENÇÃO AOS TÉCNICOS DE INSTALAÇÃO:**

Não apertar excessivamente os grampos dos suportes em S Tri-Grip. O aperto excessivo do mecanismo de fixação em qualquer altifalante embutido no teto/parede poderá danificar as ferragens de montagem do altifalante e a armação no teto/parede ou do altifalante, e/ou deformar a armação do altifalante durante a instalação.

Se for detetada qualquer uma das situações acima durante a instalação, o suporte em S Tri-Grip foi apertado excessivamente. Aliviar o parafuso de montagem até a deformação diminuir a fim de permitir que o produto fique encaixado firmemente contra o teto/parede.



**Não exceder 5 Kgf/cm (4,34 lbf/pol.) ou 0,5 NM ao apertar os parafusos dos suportes em S Tri-Grip.**

Ao utilizar uma aparafusadora/berbequim sem fios para instalar este produto, garantir que o seletor está na posição mais baixa para evitar apertar excessivamente e danificar as ferragens de montagem.

### Controlos do altifalante

#### Ajuste do nível de alta frequência

Com a configuração de AF na posição "0", o altifalante proporcionará um som neutro sem ajustes adicionais. Mudar para a posição "+ dB" irá aumentar as altas frequências, dando-lhe mais nitidez e presença nos agudos, enquanto mudar para "- dB" fará o contrário. Esta posição pode ser útil se desejar mais proeminência nas frequências dos graves.

#### Ajuste do nível de frequência média

Com a configuração de médios na posição "0", o altifalante proporcionará um som neutro sem ajustes adicionais. Mudar para a posição "+ dB" irá aumentar as frequências médias, dando-lhe um som mais quente com mais presença no registo vocal, enquanto mudar para "- dB" fará o contrário.

#### Interruptor de compensação de limite

Quando um altifalante é colocado perto de um canto ou parede, por vezes, os graves ficam muito ressonantes pois as baixas frequências refletem de superfícies próximas. Se os graves estiverem demasiado ressonantes para o seu gosto, então, como um tampão de porta, o interruptor de compensação de limite pode ser utilizado para amortecer os graves produzidos pelo altifalante.

**NOTA: como com todo o áudio, as definições escolhidas estão sujeitas ao seu gosto pessoal e ao efeito que a sala tem na acústica. Recomendamos vivamente que experimente para encontrar a melhor configuração para si.**

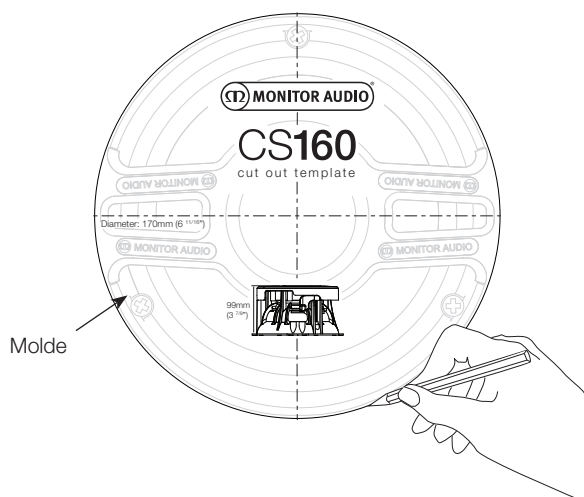
### Garantia

A construção e o desempenho deste produto têm garantia contra defeitos de fabrico por um período de cinco anos para os altifalantes a partir da data de compra (consulte as condições no folheto Instruções importantes de segurança), desde que o produto tenha sido fornecido por um revendedor autorizado da Monitor Audio ao abrigo do contrato de venda ao consumidor. Para nos ajudar a localizar os detalhes da sua garantia na nossa base de dados de clientes, caso haja necessidade, despenda de alguns minutos e registe o(s) seu(s) produto(s) online em: [monitordaudio.com](http://monitordaudio.com).



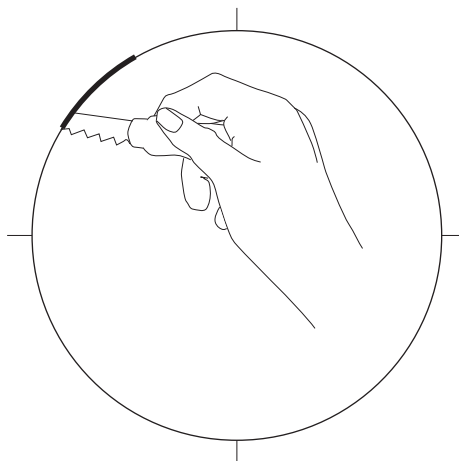
1

Desenhar à volta do molde e marcar as linhas centrais se necessário.



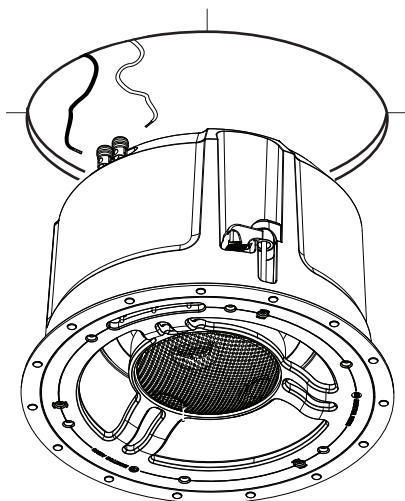
2

Cortar à volta da linha marcada.



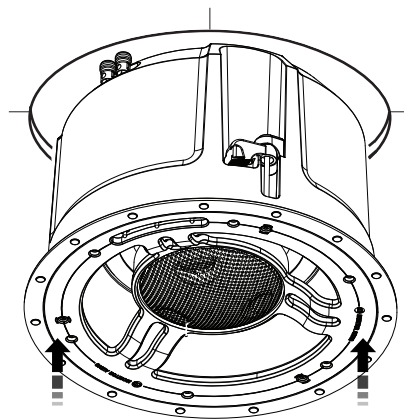
3

Ligar os cabos dos altifalantes carregando nos terminais e prendendo o fio descarnado no orifício de passagem.



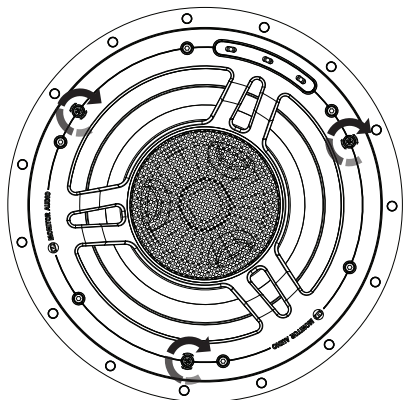
4

Inserir o altifalante no recorte.



5

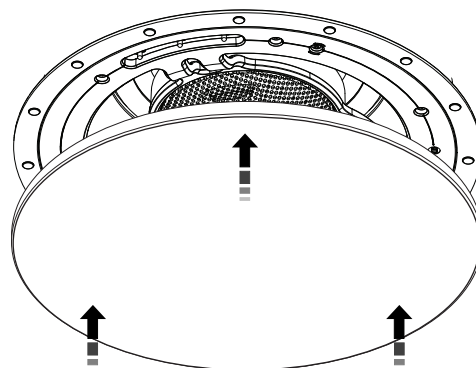
Tapertar os parafusos Tri-Grip.



Ver aviso de aperto excessivo.

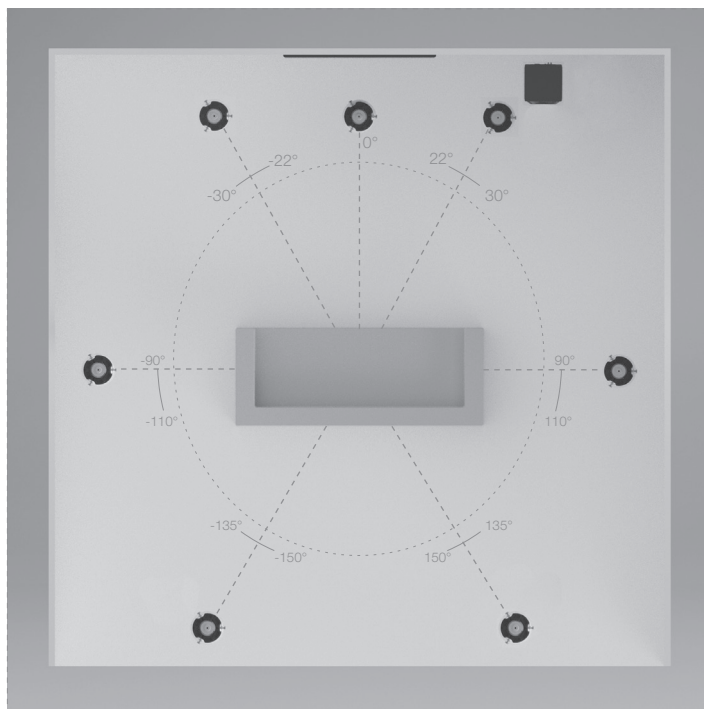
6

Encaixar as grelhas. São fixadas magneticamente e devem encaixar com um "estalido".

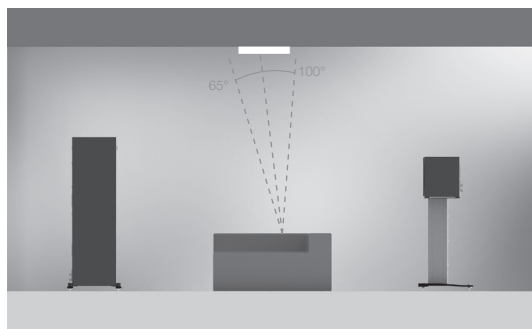


## Optimale luidsprekerpositie

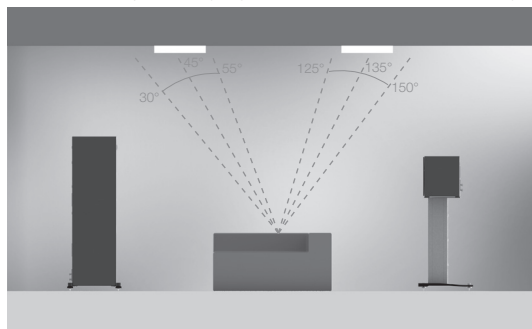
### 5 of 7 Channel System



### Atmos



2 Atmos luidsprekers (in lijn met de front links en rechts)



4 Atmos luidsprekers (in lijn met de front links en rechts)

### Voor montage van de serie luidsprekers voor installatie op maat



**LET OP:** deze luidsprekers voor installatie op maat kunnen alleen in (droog) gipsplaat of zwevende plafonds / muren met een maximale dikte van 45 mm (1 3/4") worden aangebracht.

Een solide muurinstallatie vereist het aanbrengen van sleuven en een frame zodat er een constructie ontstaat om de Tri Grip-hoeken aan vast te klemmen. Probeer uit veiligheidsoverwegingen deze luidsprekers niet aan te brengen als u er niet zeker van bent dat u ze veilig kunt vastmaken. Roep hiervoor anders de hulp in van een vakman.



**LET OP:** verzeker u ervan dat er geen waterleidingen of elektriciteitskabels in de muur aanwezig zijn voordat u de openingen voor de luidsprekers maakt. Werk op een veilige manier en voorkom los hangende kabels.

### Verven van het rooster



**OPMERKING:** Als u het rooster wilt verven, raden we u aan deze eenvoudige stappen te volgen:

1. Verwijder de niet-gevlochten membraan uit de binnenkant van het rooster.
2. Verf alle roosters die nodig zijn voor de installatie met verf van dezelfde kleurcode (als ze allemaal dezelfde kleur moeten hebben). Spuitverf is makkelijker aan te brengen of gebruik pointilleren zodat de openingen in het rooster niet verstopt raken.
3. Plaats, als het rooster droog is, de extra niet-gevlochten membraan (meegeleverd) binnenin het rooster.
4. Bevestig het rooster op de luidspreker(s).

### Waarschuwing tegen het te strak aandraaien



**WAARSCHUWING VOOR INSTALLATEURS:**

Draai de Tri Grip-hoekklemmen niet te strak aan. Het te strak aandraaien van het klemmechanisme aan een plafond- of muurluidspreker kan leiden tot schade aan de installatiehardware van de luidspreker, het plafond, de muur of het luidsprekerframe, en/of deflexie van het luidsprekerframe tijdens installatie.

Als u tijdens de installatie een van bovengenoemde zaken bemerkt, dan heeft u de Tri Grip-hoek te strak aangedraaid. Draai de bevestigingsschroef terug tot de deflexie is verminderd om het product stevig tegen het plafond of de muur te bevestigen.



**Maximaal 5 Kgf/cm (4.34 lbf/inch) of 0,5 NM belasting bij het vastschroeven van de Tri Grip-hoekschroeven.**

Zorg er bij gebruik van een draadloze schroevendraaier / boor voor dat de koppeling van dit product wordt ingesteld op de laagste stand om te vast aandraaien en schade aan de behuizing te voorkomen.

### Luidsprekerknoppen

#### Instellingen hoge frequentie

Met de HF-instelling in de '0'-stand, geeft de luidspreker een neutraal geluid zonder dat er extra aanpassingen nodig zijn. Als u wisselt naar de '+db'-stand worden de hoge frequenties versterkt en wordt de treble duidelijker en meer aanwezig. Overschakelen naar '-db' heeft het tegenovergestelde effect. Deze stand kan nuttig zijn als u opvallendere basfrequenties zoekt.

#### Instellingen middenfrequentie

Met de Mid-instelling in de '0'-stand, geeft de luidspreker een neutraal geluid zonder dat er extra aanpassingen nodig zijn. Als u wisselt naar de '+db'-stand worden de middenfrequenties versterkt, wat zorgt voor een warmer geluid met een duidelijker register. Overschakelen naar '-db' heeft het tegenovergestelde effect.

#### Compensatieschakelaar bijeffecten

Luidsprekers die naast een hoek of muur worden geplaatst, maken soms een te 'bonkend' geluid aangezien lage frequenties tegen de nabijgelegen oppervlakken weerkaatsen. Als de bas te 'bonkend' is naar uw smaak, dan kan de compensatieschakelaar bijeffecten worden gebruikt om de bas die de luidspreker veroorzaakt te dempen.

**OPMERKING: Net als bij alle audio, hangen de door u gekozen instellingen af van uw persoonlijke smaak en het effect van de ruimte op de akoestiek. Er wordt dringend geadviseerd om uit te proberen welke instelling het meest geschikt voor u is.**

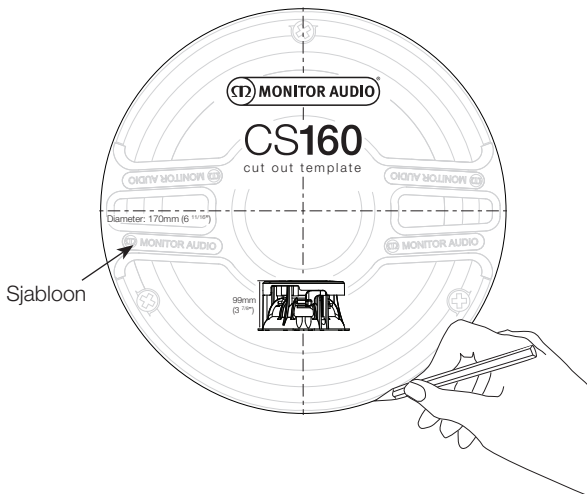
### Garantie

Voor zowel het vakmanschap als de prestaties van dit product geldt een garantie van vijf jaar voor luidsprekers vanaf de datum van aankoop (zie de voorwaarden in de bijsluitende Veiligheidsinstructies), op voorwaarde dat het product is gekocht bij een geautoriseerde verkoper van Monitor Audio volgens de geldende verkoopovereenkomst.

Om ons te helpen uw garantiegegevens binnen ons klantenbestand te vinden, indien vereist, kunt u uw product(en) simpel online registreren op: [monitoraudio.com](http://monitoraudio.com).

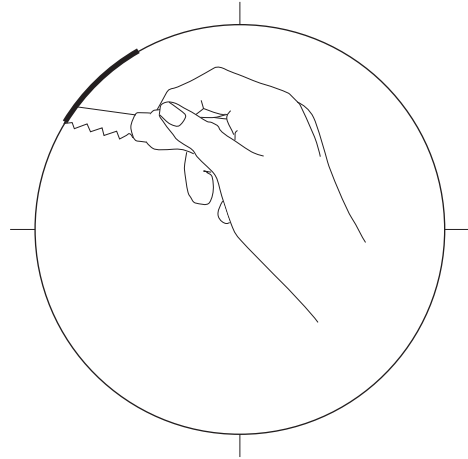
1

Trek een lijn om de sjabloon en markeer de middenlijnen indien nodig



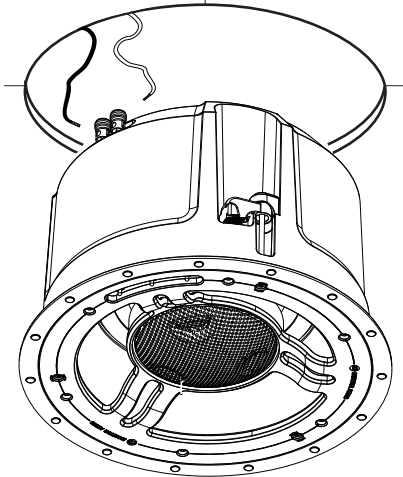
2

Snijd rondom de gemarkeerde lijn



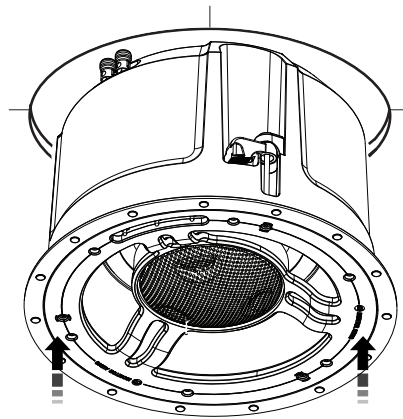
3

Sluit de luidsprekerkabels aan door ze in de aansluitklemmen te duwen en de blootgelegde bedrading door de opening heen vast te klemmen.



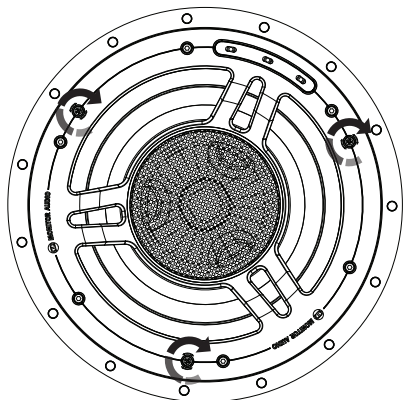
4

Plaats de luidspreker in de uitholling.



5

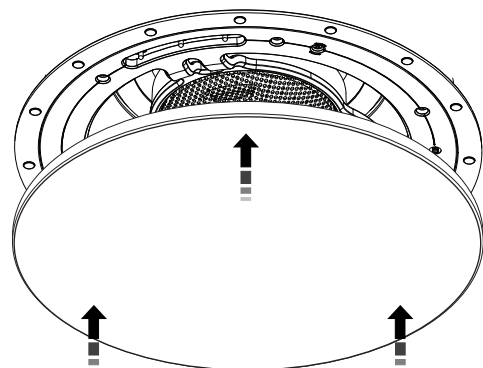
Draai de Tri Grip-schroeven.



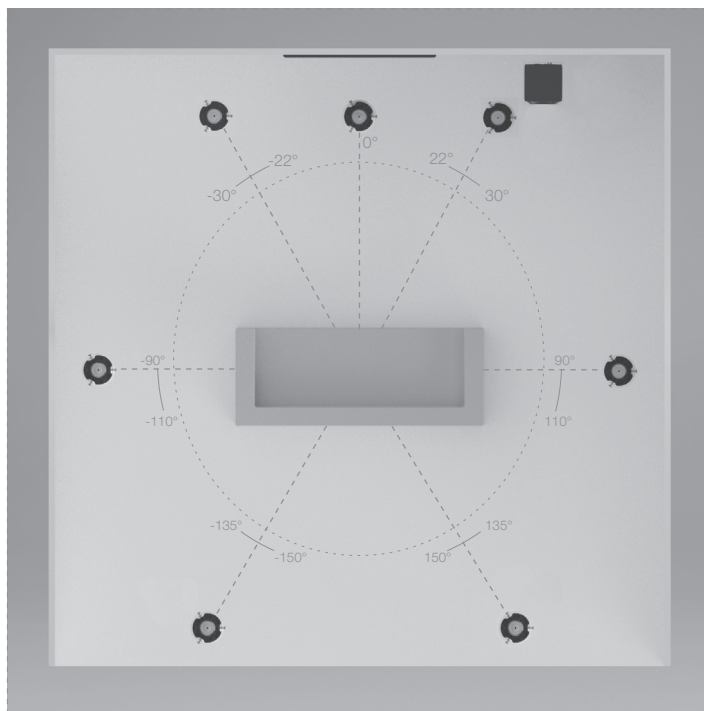
Raadpleeg de waarschuwing tegen te strak aandraaien.

6

Plaats de roosters. Ze worden door magneten op hun plaats gehouden en moeten als het ware op hun plaats blijven 'vastklikken'.



## 扬声器的最佳定位 5或7通道系统



### 装配自定义安装系列扬声器之前



**警告：**这些自定义安装扬声器只能安装到石膏板（干衬垫）或吊顶/厚度达45毫米（1 3/4英寸）厚的墙上。实心墙安装将需要开通道及装框架，以提供一个供Trip Grip 折弯夹持的结构。出于安全考虑，如果您不能确保提供安全的固定器，切勿固定这些扬声器，请联系有资质的合格行业人员帮忙。



**警告：**确保在钻扬声器孔眼之前，墙体结构内没有铺设水管或电缆。请按照安全步骤工作，避免出现拖曳的电线。

### 格栅喷漆

注意：如果选择对格栅喷漆，建议您依据下列几个简单步骤执行：

1. 从格栅的内侧取下薄膜基布。
2. 使用同一批油漆（如果它们的颜色相同）喷涂在所有需要安装的格栅上。油漆喷涂较容易或者刷油漆时采用点刻措施，以避免堵塞格栅的孔。
3. 当油漆干时，将备用的薄膜基布（附送的）贴至格栅的内侧。
4. 将格栅安装至扬声器上。

### 过紧警告



#### 安装人员注意事项：

切勿将三夹持式折弯夹具装得过紧。安装期间，过度在任何吸顶式/入墙式扬声器上锁紧夹持机构都有可能损坏扬声器安装五金件，和/或导致扬声器框架变形。

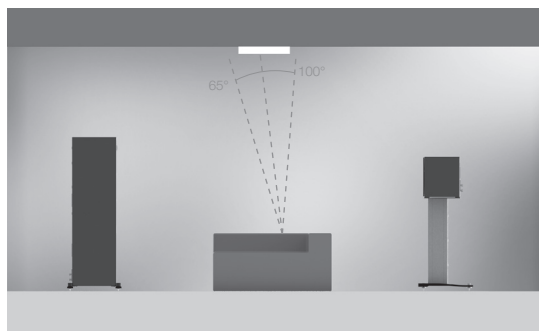
如果在安装期间发现上述任何问题的，均是过度锁紧三夹持折弯造成。松开安装螺钉直至变形减少到产品可紧紧地固定到天花板/墙壁上为止。



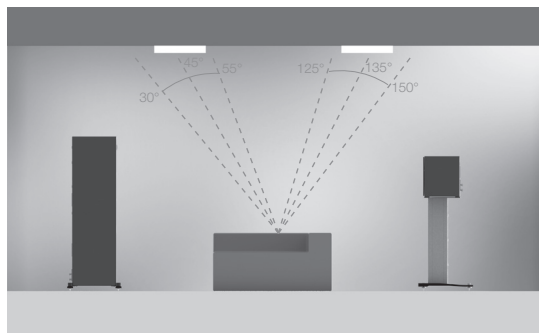
**锁紧三夹持式折弯螺丝时，切勿大于5kgf/cm (4.34ibf/inch.)或0.5NM.**

当使用手动改锥/钻安装该产品时，确保离合器设定在其最低值，以避免过度锁紧及损坏安装五金件。

## Atmos



2 Atmos 扬声器（在与第一线左和右）



4 Atmos 扬声器（在与第一线左和右）

### 扬声器控制

#### 高频水平调整

把高频设置在 0 度的位置上，扬声器就可以不需要任何调整呈现自然的声音。转换到“+db”的位置上可提升高频效果使您觉得在最高音域声音更加透明和有表现力。而转换到“-db”的位置上效果正相反。如果您希望低频能够更饱满的话那这个设置是很有帮助的。

#### 中频水平调整

把中频设置在 0 度的位置上，扬声器就可以不需要任何调整呈现自然的声音。转换到“+db”的位置上可提升中频效果，在音色风格上给您更加温馨和更有表现力的声音。而转换到“-db”的位置上效果正相反。

#### 边界增益补偿转换开关

当扬声器被放置在某个角落或靠墙的时候，由于低频会从其它表面反射就会使得低频太突出。如果低频过于突出了，和风管塞一样，边界增益补偿转换开关可以用来弱化由扬声器产生的低频。

**注意：**对于所有的音响来说，您的选择取决于您个人的品味以及您的房间对于音频产生的影响。强烈建议您通过试验来获得最佳的效果。

#### 保质期

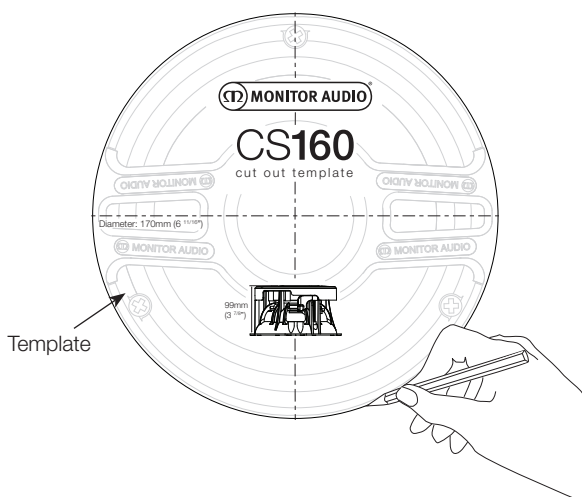
此产品的工艺和性能从购买之日起有五年的保证不会出现制造缺陷（见重要安全说明小册子里的条件）。前提是该产品是由猛牌公司授权的零售商根据消费者出售协议提供的产品。为了让我们在有需要的时候可以在客户数据库

内找到您的保修详细信息，请花几分钟时间在monitoraudio.com 注册您的产品。



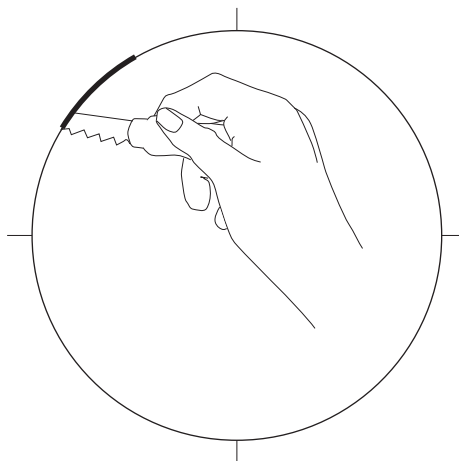
1

围绕模板画线。如果有必要，请标出中心线 模板



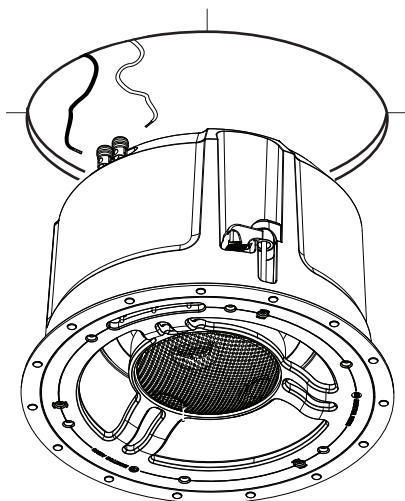
2

围线标志线裁切



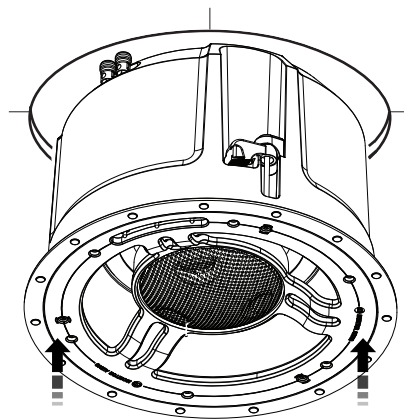
3

向下按端子，将裸线夹在通孔中，以连接扬声器电线。



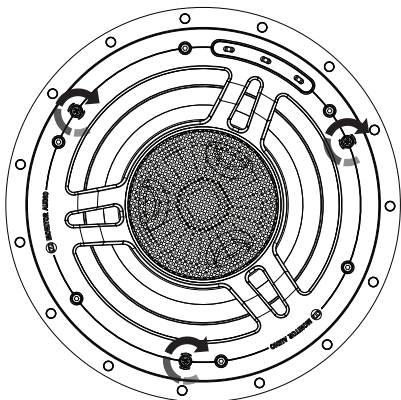
4

将扬声器导入挖孔中



5

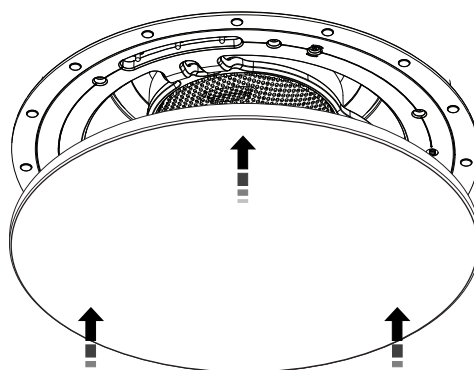
拧紧三握螺钉。



参考过度锁紧警告

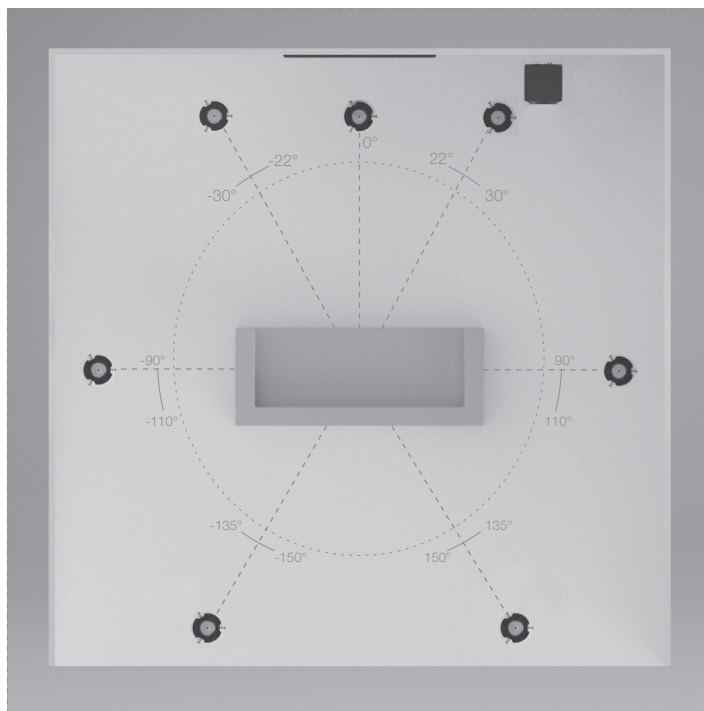
6

装配格栅。用磁力固定，需扣入到位固定。

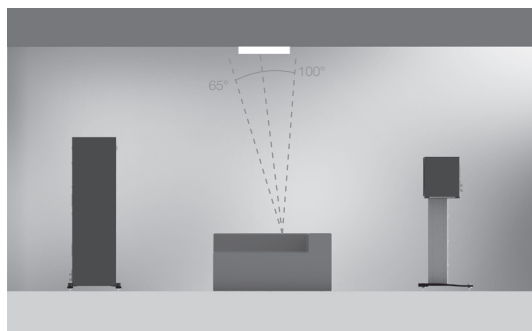


# Оптимальное размещение акустических систем

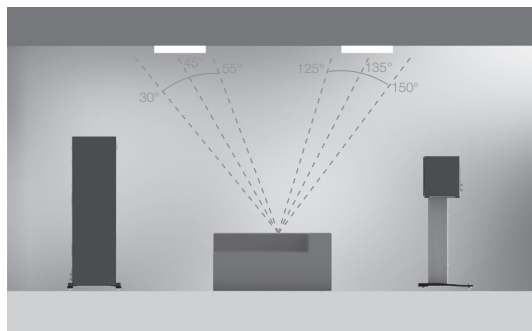
## 5 или 7 Система каналов



## Atmos



2 Atmos AC (в соответствии с передней влево и вправо)



4 Atmos AC (в соответствии с передней влево и вправо)

## Перед установкой акустических систем



**ВНИМАНИЕ:** Встраиваемые акустические системы могут устанавливаться только в гипсокартонные или подвесные потолки или стены толщиной до 45 мм. Установка в сплошную стену потребует вырезать углубление и собрать раму, в которой можно будет зажать лапки Tri-Grip®. В целях безопасности, если вы не уверены, что сможете обеспечить и надёжное крепление, закажите установку и квалифицированному специалисту.



**ВНИМАНИЕ:** Прежде, чем вырезать углубление в сплошной стене, убедитесь в том, что в этом месте внутри стены не проходят водопроводные трубы или электрические кабели. Соблюдайте технику безопасности и не допускайте, чтобы свисали провода.

## Окрашивание защитных решёток



**ПРИМЕЧАНИЕ:** Если вы решили окрасить решётку, мы рекомендуем вам выполнить следующие простые шаги:

1. Извлеките мембранную сетку из внутренней части решётки.
2. Если грили должны быть одного цвета, окрасьте их все краской из одной партии. Аэрозольную краску наносить легче. Используйте хорошо растёртую краску, чтобы избежать блокирования отверстий решётки при окрашивании кистью.
3. Когда решётка высохнет, прикрепите запасную мембранную сетку (входит в комплект поставки) внутрь решетки.
4. Установите гриль на акустическую систему.

## Недопустимость чрезмерной затяжки



**Для специалистов по монтажу:**

Не затягивайте лапки Tri-Grip с чрезмерным усилием: это может привести к повреждению элементов крепления, стен и потолка или к деформации рамы АС во время монтажа.

Если во время монтажа вы заметили что-нибудь подобное, это признак того, что вы слишком затянули лапки Tri-Grip. Отверните монтажный винт, пока не исчезнет прогиб и коло- нка не сядет плотно в стену / потолок.



**При затягивании лапок Tri-Grip не превышайте момент затяжки 5 кгс/см (0.5 Н\*м)**

При использовании для монтажа аккумуляторного шуру- повёрта установите самый низкий момент затяжки, чтобы избежать чрезмерного затягивания.

## Органы управления

### Регулировка уровня высоких частот

Когда переключатель настройки высоких частот установлен в положение «0», акустическая система воспроизводит нейтральный звук без какого-либо окрашивания. Переключение в положение «+ db» усиливает высокие частоты, повышая яркость и насыщенность их воспроизведения. При переключении в положение «- db» происходит противоположное. Это положение может быть полезно, если вы хотите выделить басовые частоты.

### Регулировка уровня средних частот

Когда переключатель настройки высоких частот установлен в положение «0», акустическая система воспроизводит нейтральный звук без какого-либо окрашивания. Переключение в положение «+ db» усиливает средние частоты, делает звук более «тёплым» в вокальном диапазоне. При переключении в положение «- db» происходит противоположное.

### Переключатель компенсации граничного эффекта

Если акустическая система находится рядом с углом или стеной, это может сделать бас слишком гулким: низкие частоты отражаются от близлежащих поверхностей. Переключателем компенсации граничного эффекта можно ослабить низкочастотную составляющую работы акустической системы.

**ПРИМЕЧАНИЕ:** Как и при всякой настройке звука, настройки выполняются на основании вашего собственного вкуса и влияния особенностей помещения. Настоятельно рекомендуем поэкспериментировать, чтобы найти оптимальные настройки.

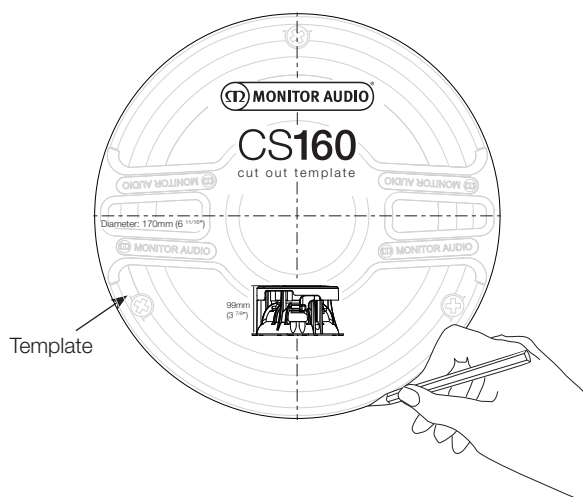
## Гарантия

Гарантия на качество изготовления и безотказную работу этого изделия действительна в течении 5 лет с момента продажи (подробности смотрите в брошюре «Рекомендации по безопасности»), при условии, что изделия было поставлено официальным дилером Monitor Audio на основании договора о продаже потребительских товаров.

Чтобы помочь нам, если возникнет такая необходимость, отыскать подробные сведения об условиях действия гарантии для вашего продукта, удалите, пожалуйста, несколько минут для регистрации приобретённого изделия на странице [monitoraudio.com](http://monitoraudio.com).

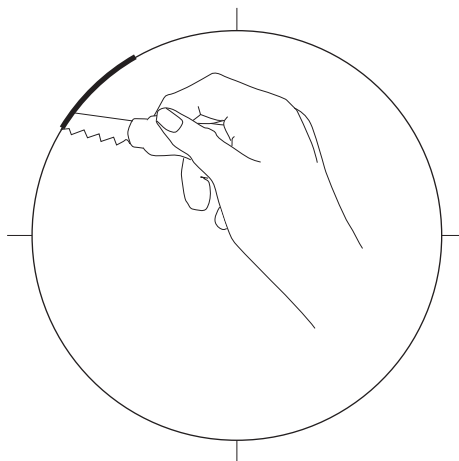
1

Обведите шаблон карандашом и при необходимости отметьте линии центров



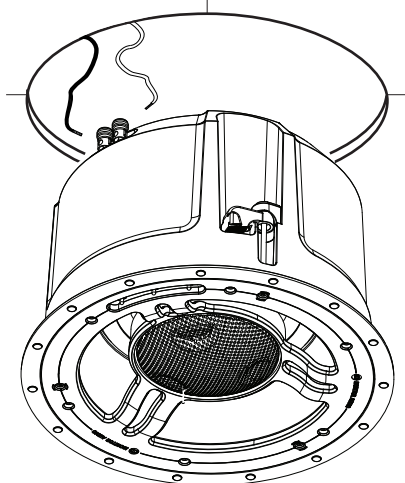
2

Вырежьте по контуру монтажное отверстие



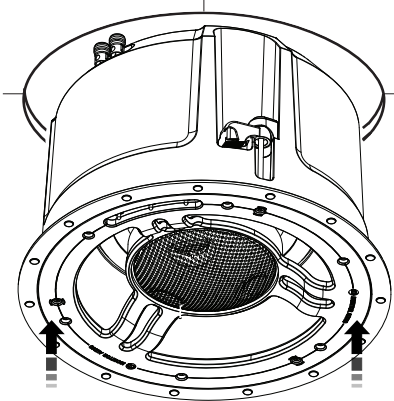
3

Подключите акустические кабели, нажав на клеммы и закрепив зачищенные жилы кабеля в отверстиях клеммы



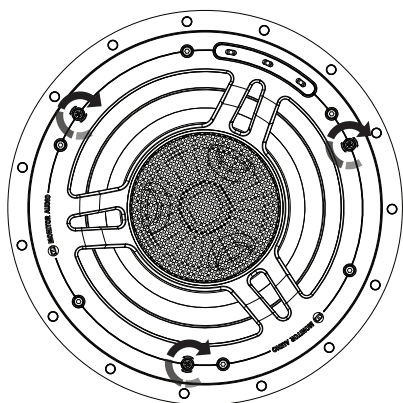
4

Вставьте акустическую систему в монтажное отверстие



5

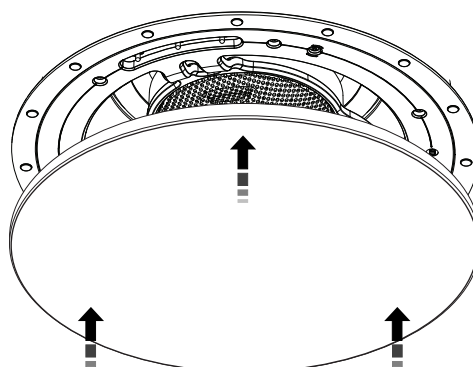
Затяните три винта зажимов Tri-Grip



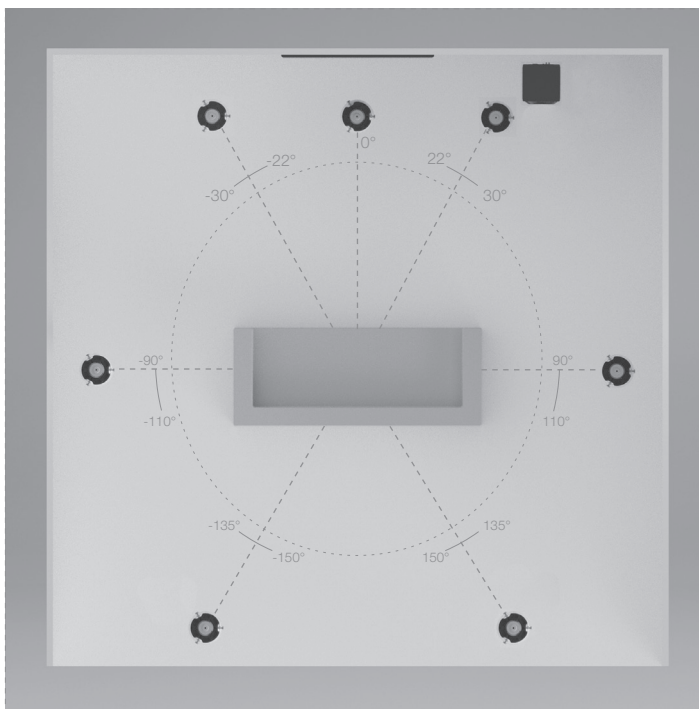
Внимательно прочтите предупреждение!

6

Установите решётки – они удерживаются на месте магнитами



## 最適なスピーカーの位置決め 5または7チャンネルシステム



## カスタムインストールシリーズ・スピーカーの 取り付けを行う前に

**注意:** これらのカスタムインストール・ラウドスピーカーは、厚さ45mm (1 3/4") までの石膏ボード (ドライライニング) または天井/壁のみに固定することができます。壁に固定して設置するには、ケーブル通し穴およびTri-Gripのくの字状固定具をクランプするためのフレームが必要です。安全上の観点から、安定した状態で確実に固定できない可能性がある場合は、スピーカーの取り付けを行わず、有資格の専門業者のサービスをご利用ください。

**注意:** スピーカー用の開口部を切断する前に、壁構造内に水道管や電線がないことを確認してください。脚立はしっかり固定させ、ケーブルの絡まりにご注意ください。

## グリルの塗装

**注意:** グリルを塗装する場合、以下の簡単な手順に従うことを推奨します。

1. グリル内側のクロスを取り除きます。
2. インストールに必要なすべてのグリルを同じバッチのペイントで塗装します (すべて同じ色にする場合)。塗装スプレーなら簡単に塗装できます。ブラシを使用する場合は、グリルの穴を塞がないように、点描の手法で塗装してください。
3. 乾燥後、グリルの内側にスペアのクロス (同梱) を取り付けます。
4. グリルをスピーカーに取り付けます。

## 締め過ぎ注意

**注意:** 設置作業者のための注意点:

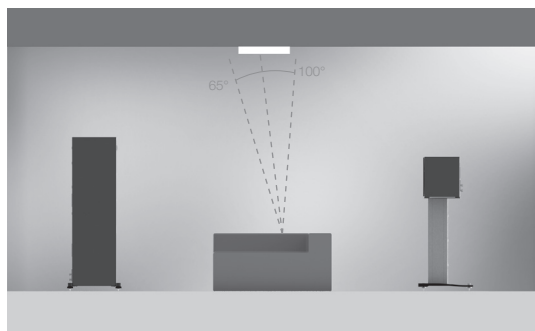
Tri-Gripのくの字状固定具のクランプを締め過ぎないでください。設置中に、天井/壁用スピーカーのクランプ構造を締め過ぎると、スピーカーの取付具、天井/壁、またはスピーカーのフレームが破損、または変形する可能性があります。

設置作業中に上記のいずれかに気づいた場合は、Tri-Gripのくの字状固定具を締め過ぎている可能性があります。製品が天井/壁にしっかりとまるように、変形が減少するまで取付ねじを緩めてください。

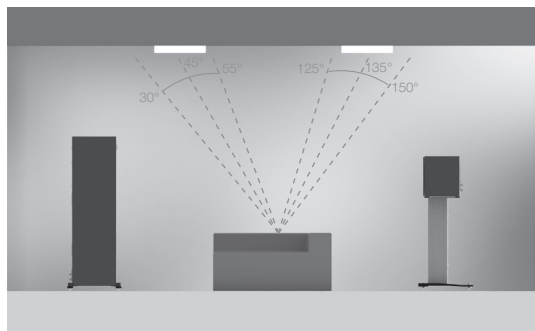
**注意:** Tri-Gripのくの字状固定具を締める際には、5Kg/cm (4.34 lbf/inch.) または0.5 NMを超えないよう注意してください。

本製品の設置にコードレス電動ドライバーまたはドリルを使用する際は、締め過ぎにより取付具が破損するのを避けるため、クラッチを必ず最低に設定してください。

## Atmos



Atmosスピーカー2台 (フロント左右に並んでいます)



Atmosスピーカー4台 (フロント左右に並んでいます)

## スピーカー制御

### 高周波レベル調整

HF設定を「0」にすると、スピーカーの音声が調整なしのニュートラルなサウンドになります。「+db」に設定すると、高音の周波数が強調され、サウンドがよりクリアになり最高音部の存在感が生まれます。「-db」に設定すると逆の効果がもたらされます。この位置は低音の周波数を強調したいときに便利です。

### 中周波レベル調整

Mid設定を「0」にすると、スピーカーの音声が調整なしのニュートラルなサウンドになります。「+db」に設定すると、中音の周波数が強調され、声区での存在感が増して音がより暖かなものになります。「-db」に設定すると逆の効果がもたらされます。

### 境界補正スイッチ

スピーカーを隅または壁際に配置すると、低音の周波数が近くの表面に反射するため、低音が強調されすぎてしまうことがあります。低音が好みよりも強調され過ぎる場合には、ポート栓のような境界補正スイッチを使用することで、スピーカーから生成される低音を抑えることができます。

**注意:** すべてのオーディオ装置同様、どの設定を使用するかは個人の好みおよび部屋の音響によって異なります。自分好みの設定を見つけるため、いろいろ試してみることをお勧めします。

## 保証

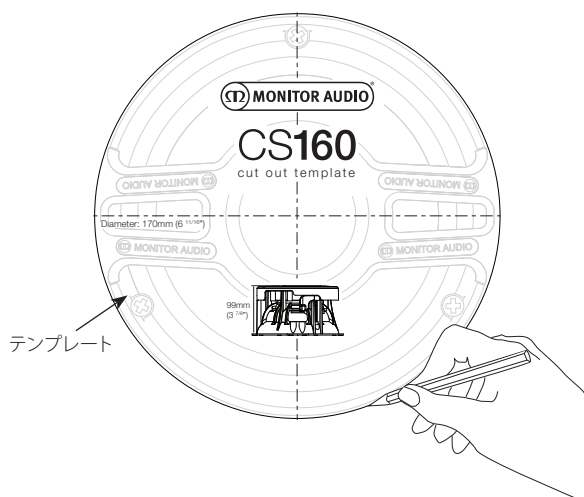
本製品の技術的な完成度やパフォーマンスは両方とも、本機器の購入日から製品欠陥に対して保証されています。保証は、消費者販売契約の下、認定Monitor Audio販売店によって提供されることを前提とし、本機器の購入日からスピーカーに対し5年間 (重要な安全説明のしおりの条件を参照) とします。

お客様の保証に関する情報をデータベースで適切に管理するため、必要に応じて以下のサイトでインターネットでお買い上げの製品の登録をお願い申し上げます。 [monitoraudio.com](http://monitoraudio.com)



1

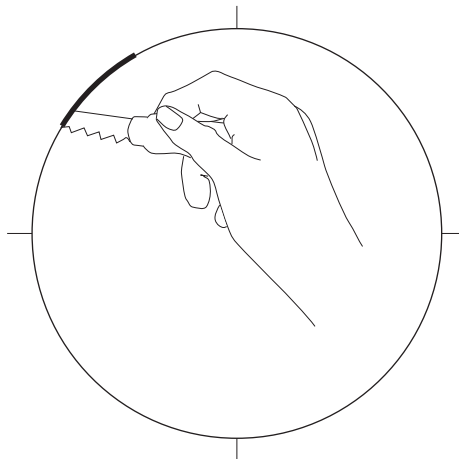
テンプレートの周りに線を引き、必要に応じて中心線を引きます。



テンプレート

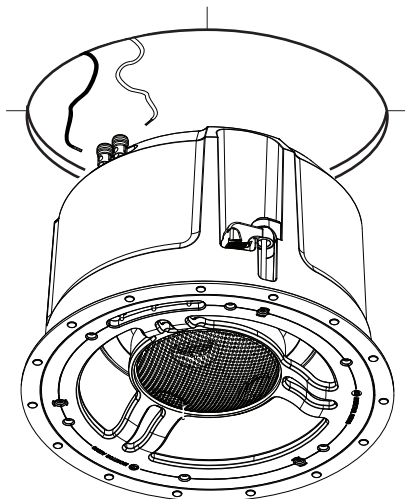
2

線に沿って切り抜きます。



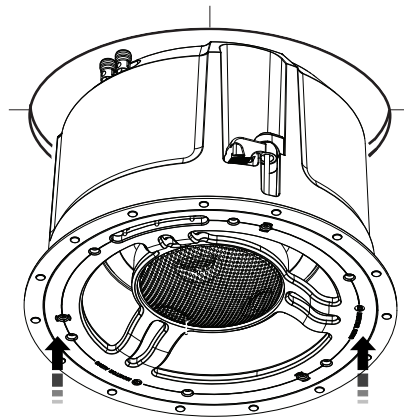
3

端子を押し下げて、裸線を穴に通して固定し、スピーカーケーブルを接続します。



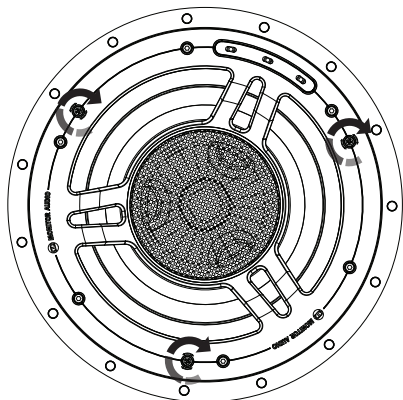
4

スピーカーを切り抜いた開口部にはめます。



5

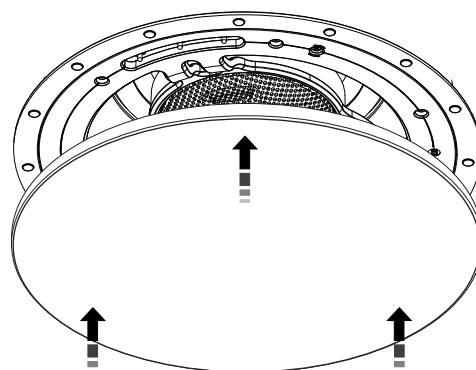
Trip-Gripネジを締めます。



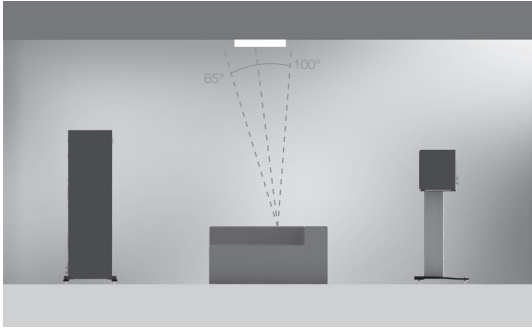
締め過ぎに注意してください。

6

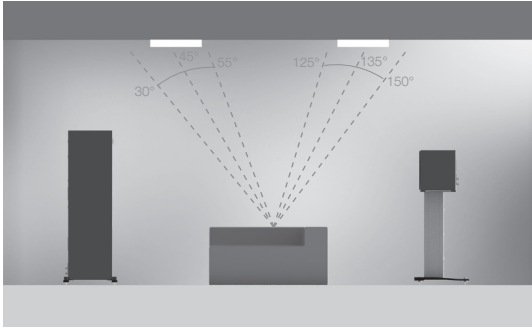
グリルを取り付けます。これらは磁石で固定され、パチンとはまるようになっています。



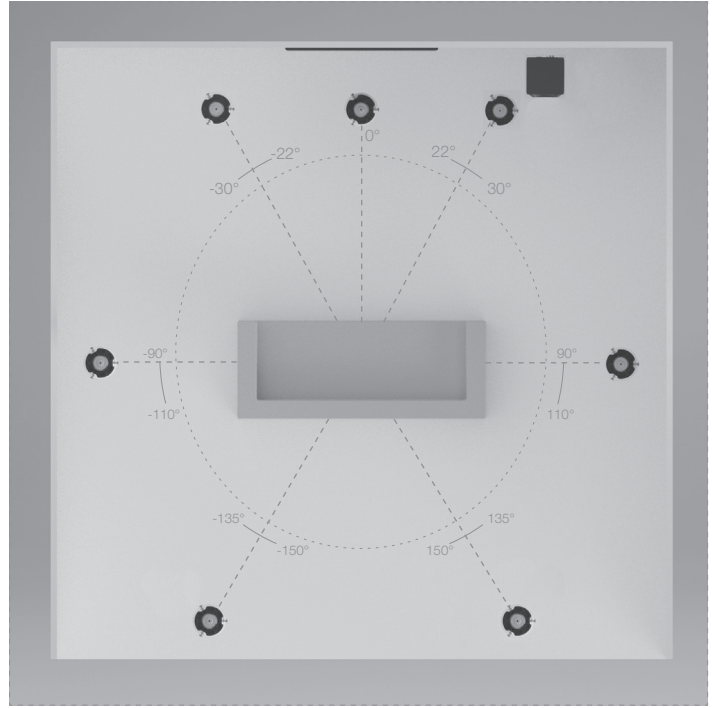
## Atmos



سماعتان Atmos (تمشيا مع جبهة اليسار واليمين)



4 سماعات Atmos (تمشيا مع جبهة اليسار واليمين)



## تعليمات ما قبل تركيب سلسلة السماعات ذات التركيب المُخصص

تنبيه: لا يمكن تثبيت هذه السماعات ذات التركيب المُخصص إلا على لوح جصي (جاف) أو أسقف/جدران معلقة يبلغ سمكها ما يصل إلى 45 مم (3/4 بوصة). سيتطلب التركيب على جدران صلبة ثقبها وبناء هيكل العمل لتوفير هيكل لتثبيت السيقان المنعطفة Tri-Grip. لأسباب تتعلق بالسلامة، في حال عدم تأكدك من قدرتك على توفير تثبيت مُحكم وآمن، فلا تحاول تثبيت هذه السماعات، يُرجى الاستعانة بخدمات فني كفاء ومؤهل.



تنبيه: تأكد من عدم وجود أنابيب مياه أو كابلات كهرباء داخل هيكل الحائط قبل فك جهاز السماعة. عليك البدء باتباع خطوات التأمين وتجنب الأسلاك المتدلية.



## طلاء الشبكات

ملاحظة: عند اختيار طلاء الشبكة، نوصي باتباع الخطوات القليلة التالية:

1. إزالة غشاء السكريم من داخل الشبكة.
2. طلاء جميع الشبكات المطلوبة للتركيب بالطلاء نفسه (إذا كانت ستصبح كلها باللون ذاته). الطلاء بالرش أسهل في الاستخدام أو اتباع طريقة التنقيط عند استخدام الفرشاة لتجنب سد فتحات الشبكة.
3. عندما يجف الطلاء، ركب غشاء السكريم الاحتياطي (مرفق) داخل الشبكة.
4. ركب الشبكة على السماعة (السماعات).

## تحذير من إحكام الربط المفرط



تنبيه لعمال التركيبات:

يتعين عدم الإفراط في إحكام ربط كلابات السيقان المنعطفة Tri-Grip. يمكن أن ينتج عن الإفراط في إحكام ربط آلية تثبيت السماعة على أي سقف/حائط إتلاف جهاز تركيب السماعة، أو السقف/الحائط أو إطار السماعة، و/أو حدوث انحراف في إطار السماعة أثناء التركيب. في حال ملاحظتك أي مما سبق أثناء التركيب، فهذا يعني أنك أفرطت في إحكام ربط الساق المنعطفة Tri Grip. عليك سحب برغي التركيب حتى يقل الانحراف للسماح بتركيب المنتج بثبات على السقف / الحائط.

لا يجب تجاوز 5 كجم قوة/سم (4.34 رطل قوة/بوصة) أو 0.5 نانو متر عند إحكام ربط براغي الساق المنعطفة Tri Grip.



عند استخدام مفك لاسلكي/ مثقاب لتثبيت هذا المنتج، تأكد أن القابض مضبوط على الإعداد الأقل لتجنب الإفراط في إحكام الربط وإتلاف جهاز التركيب.

## عناصر التحكم في السماعة

## ضبط مستوى التردد العالي

بضبط إعداد التردد العالي على الوضع "0"، سيصدر عن السماعة صوتًا محايدًا دون إجراء تعديلات إضافية. سيزيد التحويل إلى الوضع "+ديسيبل" من الترددات العالية، مما يمنحك مزيدًا من الوضوح والحضور في الطبقة الموسيقية العالية في حين أن التحويل إلى الوضع "-ديسيبل" سيؤدي العكس تمامًا. يمكن أن يصبح هذا الوضع مفيدًا إذا أردت الحصول على مزيد من ترددات الجهير.

## ضبط مستوى التردد المتوسط

بضبط إعداد التردد المتوسط على الوضع "0"، سيصدر عن السماعة صوتًا محايدًا دون إجراء تعديلات إضافية. سيزيد التحويل إلى الوضع "+ديسيبل" من الترددات المتوسطة، مما يمنحك صوتًا واضحًا ومزيدًا من الحضور في الطبقة الصوتية في حين أن التحويل إلى الوضع "-ديسيبل" سيؤدي العكس تمامًا.

## مفتاح تعويض الحد الصوتي

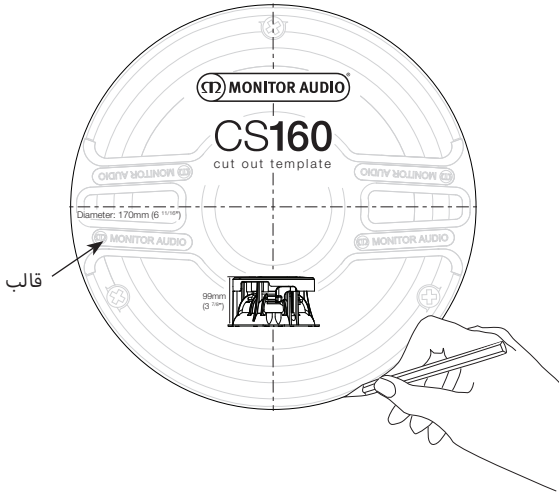
عند تركيب سماعة بالقرب من إحدى الزوايا أو الحوائط، فمن الممكن أن يزيد ذلك من الجهير بدرجة كبيرة نظرًا لانعكاس الترددات المنخفضة نتيجة الاصطدام بالأسطح القريبة منها. إذا كان الجهير "عال" جدًا حسب تفضيلاتك، فيمكن استخدام مفتاح تعويض الحد الصوتي لتقليل الجهير الصادر من السماعة مثله في ذلك مثل سدادات المنافذ.

ملاحظة: مثلما هو الأمر مع جميع الصوتيات، تخضع الإعدادات التي تختار استخدامها لأذواقك الشخصية الخاصة وتأثير غرفتك على السمعية. يُصح بشدة بإجراء عمليات تجريب لمعرفة أفضل إعداد مناسب لك.

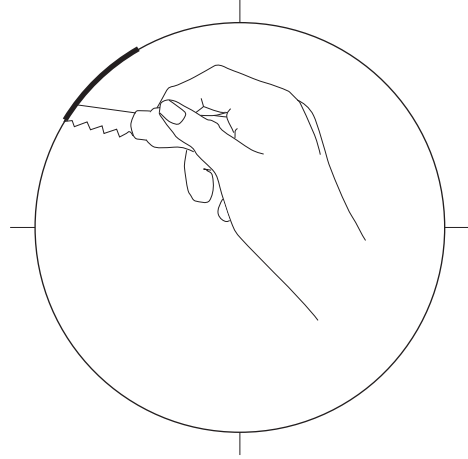
## الضمان

إن كلاً من صناعة هذا المنتج وأدائه مضمونان ضد عيوب التصنيع لمدة خمس سنوات من تاريخ شراء السماعات (راجع الشروط المذكورة في كتيب تعليمات السلامة المهمة)، شريطة أن يكون المنتج مزودًا من بائع التجزئة المرخص من Monitor Audio بموجب اتفاقية البيع للمستهلك. لمساعدتنا على العثور على بيانات ضمان المنتج الخاصة بك في قاعدة بيانات عملائنا عند الحاجة، يرجى تسجيل المنتج (المنتجات) الخاص بك عبر الإنترنت على الموقع التالي: [monitoraudio.com](http://monitoraudio.com)

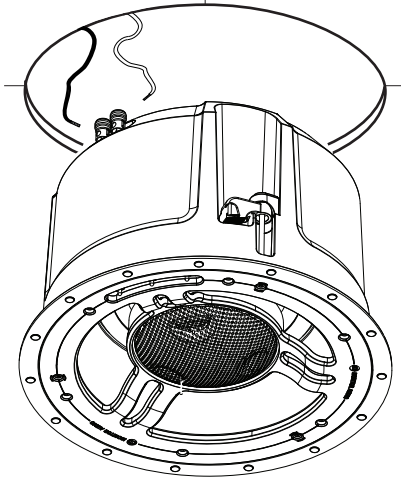
1 ارسم قالبًا وضع علامات لتحديد خطوط المركز إذا لزم الأمر



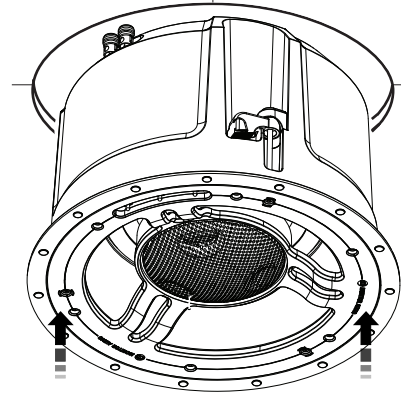
2 اقطع حول علامة الخط المُحدد



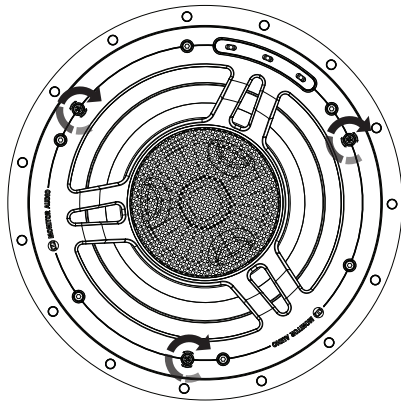
3 قم بتوصيل كابلات السماعات عن طريق الضغط لأسفل على الأطراف وتثبيت السلك المكشوف في الفتحة.



4 وجّه السماعة داخل الفتحة



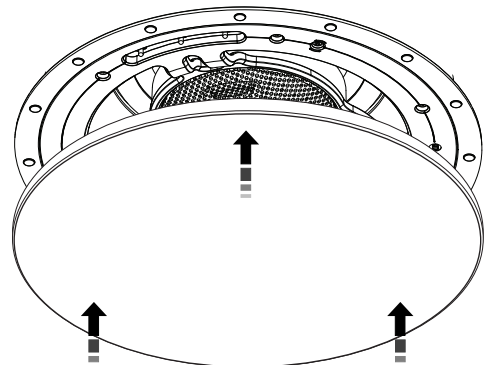
5 أحكم ربط براغي Tri-Grip.



راجع تحذير إحكام الربط المفرط.

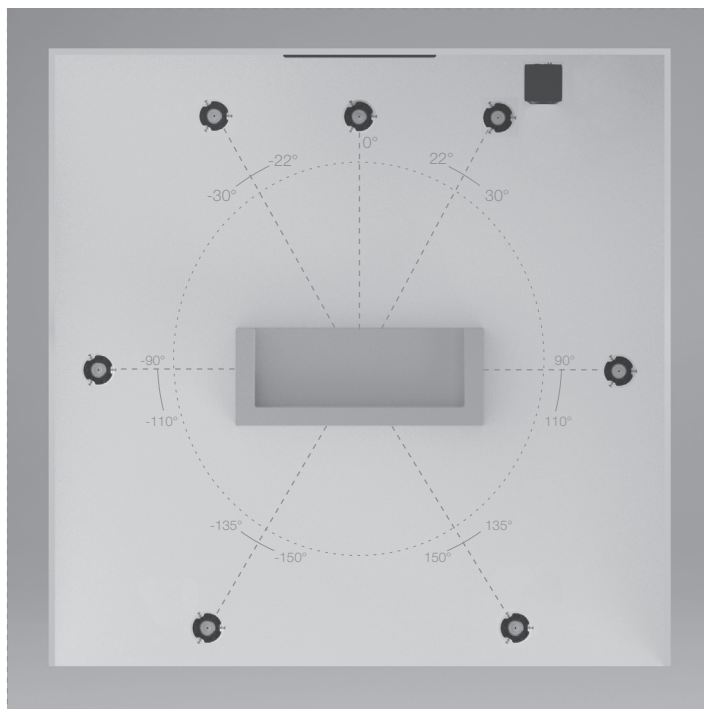


6 ركب الشبكات. يجري تثبيتها في مكانها مغناطيسيًا ويجب أن «تثبت» في مكانها.

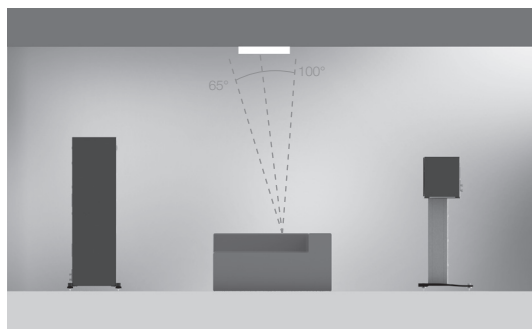


## Optymalne rozmieszczenie głośników

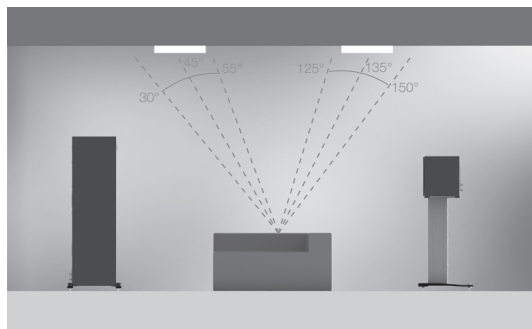
### System 5- lub 7-kanalowy



### Atmos



2 głośniki Atmos (w zgodzie z przodu z lewej i prawej)



4 głośniki Atmos (w zgodzie z przodu z lewej i prawej)

### Przed montażem głośników serii Custom Install



**UWAGA:** Głośniki Custom Install należy mocować wyłącznie do płyt gipsowo-kartonowych (sucha zabudowa) lub sufitów podwieszanych/ścian o grubości do 45 mm (1 3/4"). Montaż do litej ściany wymaga wykonania bruzd i zamocowania ramy, na której będzie można osadzić rozpórki Tri Grip. Ze względów bezpieczeństwa, jeśli nie masz pewności, czy jesteś w stanie zapewnić bezpieczne mocowanie, nie próbuj mocować głośników i skorzystaj z usług kompetentnego i wykwalifikowanego specjalisty.



**UWAGA:** Przed wywierceniem otworów na głośniki upewnij się, że w ścianie nie bieżą rury wodociągowe ani kable elektryczne. Pracę wykonuj na zabezpieczonej drabinie i uważaj na rozciągnięte na podłożu kable.

### Malowanie maskownicy



**UWAGA:** Przed pomalowaniem maskownicy zalecane jest wykonanie następujących czynności:

1. Zdejmij membranę z wewnętrznej części maskownicy.
2. Pomaluj wszystkie maskownice potrzebne do zamontowania zestawu tą samą partią farby (o ile mają mieć jednakowy kolor). Malowanie najłatwiej wykonać farbą w spreju lub pędzlem, stosując technikę punktową, aby uniknąć zablokowania otworów w maskownicy.
3. Po wyschnięciu przymocuj dołączoną membranę do wewnętrznej części maskownicy.
4. Umieść maskownicę na głośniku.

### Ostrzeżenie przed nadmiernym dociskiem



#### UWAGA DLA MONTUJĄCYCH:

Zacisków rozpórek Tri-Grip nie należy zaciskać zbyt mocno. Zbyt mocne zaciśnięcie mechanizmu zaciskowego na głośniku sufitowym/ściennym może powodować uszkodzenie systemu montażu, sufitu/ściany lub ramy dla głośników, a także odgięcie ramy głośników podczas montażu.

Jeśli zauważysz którąkolwiek z powyższych sytuacji podczas montażu, oznacza to, że rozpórka Tri Grip została zaciśnięta zbyt mocno. Odkręć śrubę montażową do momentu zmniejszenia odgięcia, aby solidnie przymocować produkt do sufitu/ściany.



**Podczas dokręcania śrub rozpórek Tri-Grip nie należy przekraczać momentu obrotowego o wartości 5 Kgf/cm lub 0,5 NM momentu siły.**

Jeśli podczas montażu produktu używasz wkrętaka/wiertarki bezprzewodowej, upewnij się, że urządzenie jest ustawione na najniższą wartość, aby uniknąć nadmiernego zaciśnięcia i uszkodzenia sprzętu montażowego.

### Ustawienia głośników

#### Korekta poziomu wysokich częstotliwości

Po ustawieniu przełącznika HF w pozycji „0” głośnik emituje neutralny dźwięk bez dodatkowych korekt. Przesłanie na pozycję „+db” spowoduje podbicie dźwięków wysokiej częstotliwości, co daje większą czystość dźwięku i podkreślenie wysokich dźwięków, natomiast ustawienie „-db” przyniesie odwrotny skutek. Ustawienie to może być przydatne, jeśli użytkownikowi zależy na podkreśleniu dźwięków basowych.

#### Korekta poziomu średnich częstotliwości

Po ustawieniu przełącznika Mid w pozycji „0”, głośnik emituje neutralny dźwięk bez dodatkowych korekt. Przesłanie na pozycję „+db” spowoduje podbicie dźwięków o średniej częstotliwości, co daje cieplejszy dźwięk i większe podkreślenie wokalu, natomiast ustawienie „-db” przyniesie odwrotny skutek.

#### Przełącznik kompensacji niskich częstotliwości

Jeśli głośnik umieszczony jest w narożniku lub w pobliżu ściany, dźwięki basowe mogą być zbyt dudniące, gdyż niskie częstotliwości odbijają się od pobliskich powierzchni. Jeżeli więc bas jest zbyt dudniący, można użyć przełącznika kompensacji niskich częstotliwości, aby stłumić dźwięki basowe emitowane przez głośnik.

**UWAGA:** Podobnie jak w przypadku wszystkich systemów audio, wybrane ustawienia zależą od osobistych upodobań i akustyki pomieszczenia. Zaleca się eksperymentowanie z różnymi ustawieniami w celu wyboru optymalnego ich zestawu.

### Gwarancja

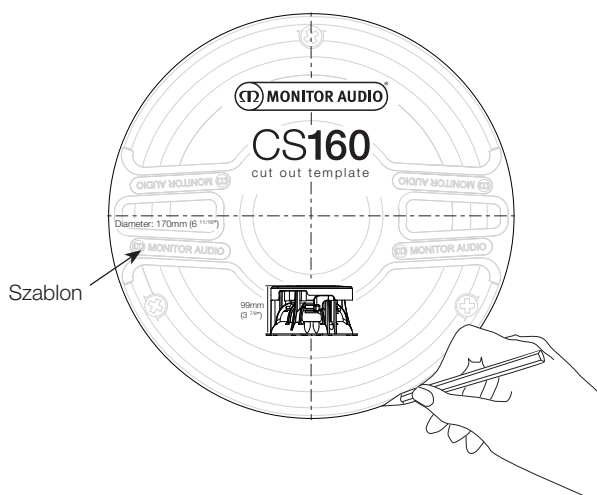
Zarówno wykonanie, jak i wydajność tego produktu są objęte pięcioletnią gwarancją zabezpieczającą przed wadami produkcyjnymi. Okres gwarancji rozpoczyna się w dniu zakupu głośników (warunki gwarancji określa broszura „Istotne instrukcje bezpieczeństwa”), pod warunkiem, że produkt został dostarczony przez autoryzowanego sprzedawcę marki Monitor Audio zgodnie z umową sprzedaży konsumenckiej.

Aby ułatwić zlokalizowanie szczegółów gwarancji w naszej bazie klientów, kiedy wystąpi taka potrzeba, prosimy o poświęcenie kilku minut na zarejestrowanie produktu na stronie internetowej: [monitoraudio.com](http://monitoraudio.com).



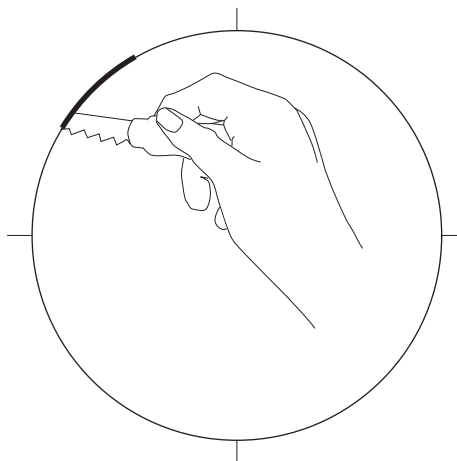
1

Odrysuj szablon i, jeśli to konieczne, zaznacz linie środkowe



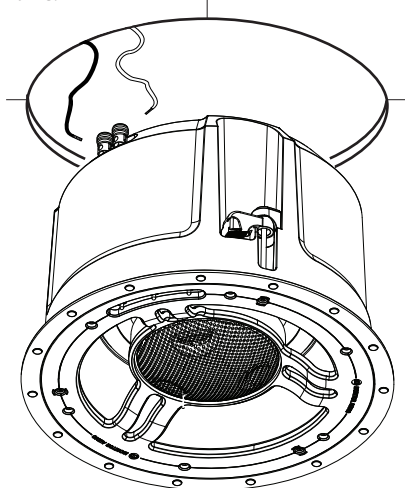
2

Wykonaj nacięcie wzdłuż zaznaczonej linii



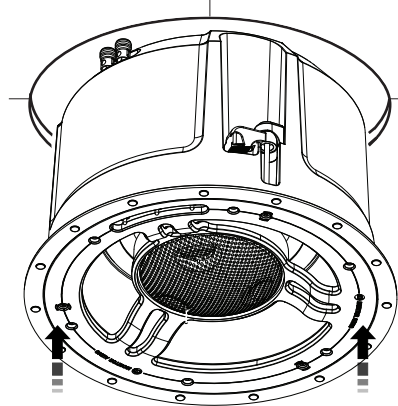
3

Podłącz kable głośnika poprzez wciśnięcie zacisku terminala i zaciśnięcie odizolowanej części przewodu w otworze.



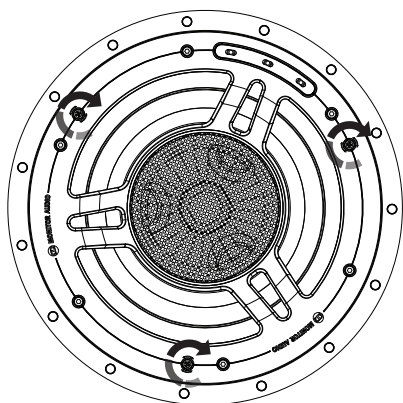
4

Włóż głośnik w wykonane wycięcie.



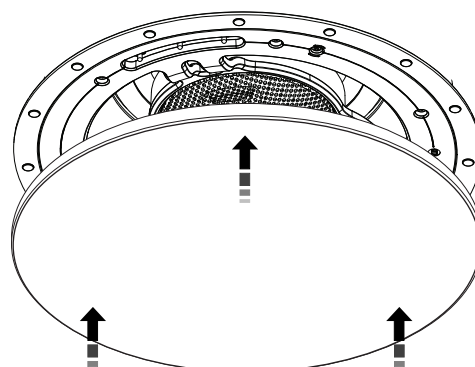
5

Przykręć śruby Tri-Grip.



6

Dopasuj osłony. Mają one mocowanie magnetyczne i powinny „wskoczyć” na miejsce.



Przeczytaj „Ostrzeżenie przed nadmiernym dociskiem”.



Monitor Audio Ltd.  
24 Brook Road  
Rayleigh, Essex  
SS6 7XJ  
England  
Tel: +44 (0)1268 740580  
Fax: +44 (0)1268 740589  
Email: [info@monitoraudio.co.uk](mailto:info@monitoraudio.co.uk)

Designed and Engineered in the United Kingdom  
Made in China

© Monitor Audio.

VERSION 1 2017