

**Note:**

According to the American National Standards Institute (ANSI), the top of your monitor should be placed at eye level as illustrated.

**Remarque :**

Conformément aux directives de l'American National Standards Institute (ANSI), le haut du moniteur devrait être placé à hauteur d'œil comme illustré.

**Nota:**

De acuerdo con el American National Standards Institute (Instituto Nacional Americano de Normalización, ANSI), la parte superior de su monitor debe estar a la altura de la vista tal como se ilustra.

**Hinweis:**

Gemäß dem American National Standards Institute (ANSI) sollte der Monitor so aufgestellt werden, dass sich der obere Rand in Augenhöhe befindet (s. Abb.).

**Nota:**

Secondo le raccomandazioni dell'istituto nazionale americano di standardizzazione, (American National Standards Institute, ANSI), la parte superiore del monitor deve essere posta a livello degli occhi, come da illustrazione.

**Opmerking:**

Volgens het American National Standards Institute (ANSI) moet de bovenkant van uw monitor op oogniveau worden geplaatst (zie afbeelding).

**OBS!**

I enlighet med rekommendationer från American National Standards Institute (ANSI) bör bildskärmens övre kant vara på samma nivå som dina ögon, enligt illustrationen.

**Uwaga:**

Według Amerykańskiego Krajowego Instytutu Norm (ANSI), górna krawędź monitora powinna znajdować się na poziomie oczu, jak ukazano na ilustracji.

**Примечание:**

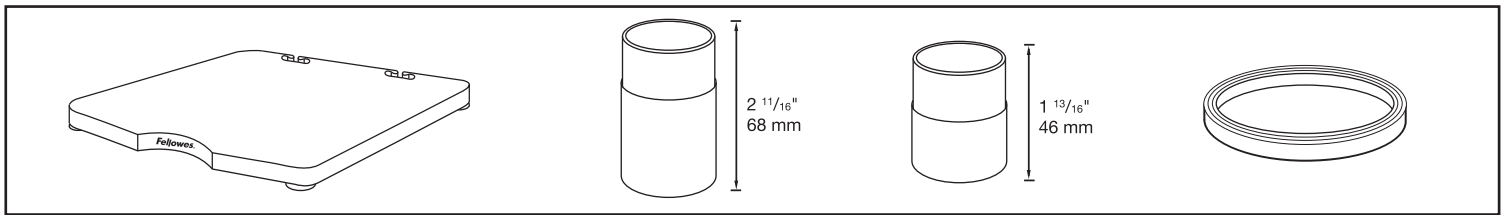
Согласно рекомендациям Американского национального института стандартов (American National Standards Institute, ANSI), верх монитора должен располагаться на уровне глаз пользователя, как показано на рисунке.

Standard Monitor Riser  
Cale de rehaussement de moniteur Standard  
Elevador para monitor estándar

Standard-Monitorträger  
Supporto Portavideo Standard  
Standaard beeldschermstatief

Skärmhållare av standardtyp  
Podstawka standardowa do monitora  
Обычная подставка под монитор

#91712



### Instructions, Instructions, Instrucciones, Gebrauchsanleitung, Istruzioni, Instructies, Instruktioner, Instrukcje, Инструкция:

- Alternate column arrangements provide 3-position height adjustment.
- Attach feet to bottom of the assembled columns.
- Cable/power cord guides at back of platform properly route cables.

- Alternar les pièces des colonnes pour un réglage à 3 positions.
- Fixer les pieds au bas des colonnes assemblées.
- Les guides de câbles/cordon d'alimentation à l'arrière de la plate-forme acheminent correctement les câbles.

- Las distintas colocaciones de las columnas permiten 3 ajustes de altura diferentes.
- Acople los pies a la parte inferior de las columnas montadas.
- Las guías de cable/cable de alimentación en la parte de atrás de la plataforma enrutan adecuadamente los cables.

- Verschiedene Säulenaufbauten bieten 3 Höheneinstellungen.
- Die Füße unten an den zusammengebauten Säulen anbringen.
- Kabel-/Netzkabelführungen auf der Rückseite der Plattform ermöglichen ordentliches Verstauen der Kabel.

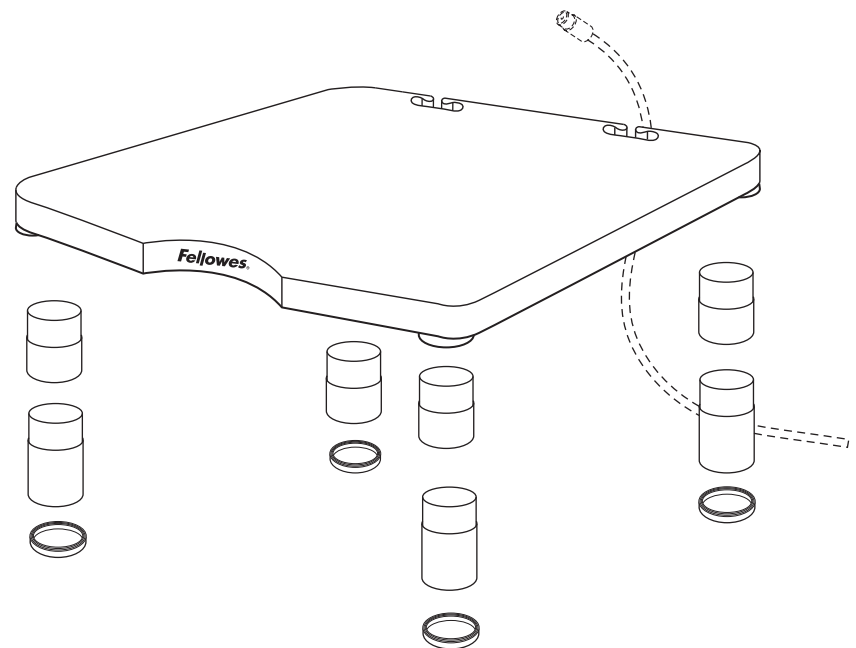
- Cambiando la disposizione delle colonne è possibile ottenere 3 diverse regolazioni di altezza.
- Assemblare le colonne e fissarvi i piedini.
- Le guide per i cavi di connessione e alimentazione contribuiscono all'ordine della vostra scrivania.

- Andere zuilopstellingen zijn in de hoogte verstelbaar (3 standen).
- Bevestig de pootjes op de onderkant van de gemonteerde zuilen.
- Kabel-/netsnoerslangen op achterkant van platform houden de kabels netjes samen.

- Alternera kolumnarrangemanget för att få till stånd en höjjustering med tre lägen.
- Anslut fötterna till monterade kolumnernas bottenändel.
- På baksidan av plattformen finns ledare för kabel/nätsladd för kabeldragning.

- Kolumny, które można ustawiać na kilka sposobów, umożliwiają wybór jednej z 3 wysokości.
- Przymocować stopki do spodu złożonych kolumn.
- Uchwyty na przewód sieciowy i łączący z komputerem z tyłu platformy ułatwiają wygodne ułożenie przewodów.

- Сборные столбиковые опоры обеспечивают 3-ступенчатую регулировку высоты подставки.
- Прикрепите ножки к нижней части собранных столбиков.
- Направляющие для кабелей и шнуров питания в задней части платформы, позволяют проложить кабели надлежащим образом.

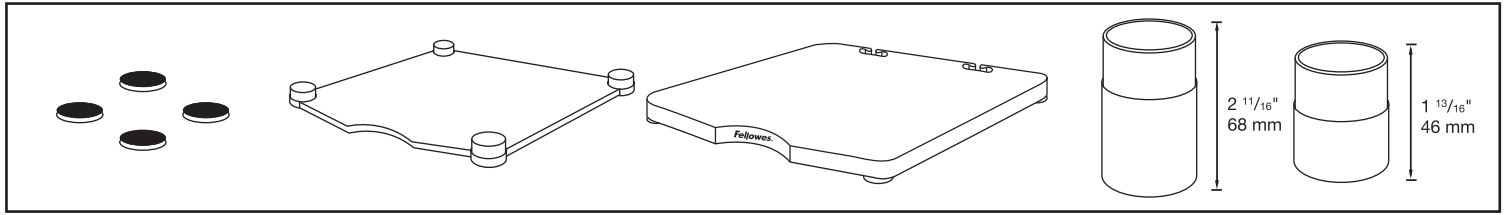


Premium Monitor Riser  
Cale de rehaussement de moniteur Premium  
Elevador para monitor Premium

Premium-Monitorträger  
Supporto Portavideo Premium  
Super beeldschermstatief

Specialskärnhållare med fler detaljer  
Podstawka Premium do monitora  
Улучшенная подставка под монитор

#91717



### Instructions, Instructions, Instrucciones, Gebrauchsanleitung, Istruzioni, Instructies, Instruktioner, Instrukcje, Инструкция:

- Attach feet to bottom of base.
- Alternate column arrangements provide 5-position height adjustment.
- Cable/power cord guides at back of platform properly route cables.

- Fixer les pieds à la partie inférieure de la base.
- Alternier les pièces des colonnes pour un réglage à 5 positions.
- Les guides de câbles/cordon d'alimentation à l'arrière de la plate-forme acheminent correctement les câbles.

- Acople los pies a la parte inferior de la base.
- Las distintas colocaciones de las columnas permiten 5 ajustes de altura diferentes.
- Las guías de cable/cable de alimentación en la parte de atrás de la plataforma enrutan adecuadamente los cables.

- Die Füße unten an der Grundplatte befestigen.
- Verschiedene Säulenaufbauten bieten 5 Höheneinstellungen.
- Kabel-/Netzkabelführungen auf der Rückseite der Plattform ermöglichen ordentliches Verstauen der Kabel.

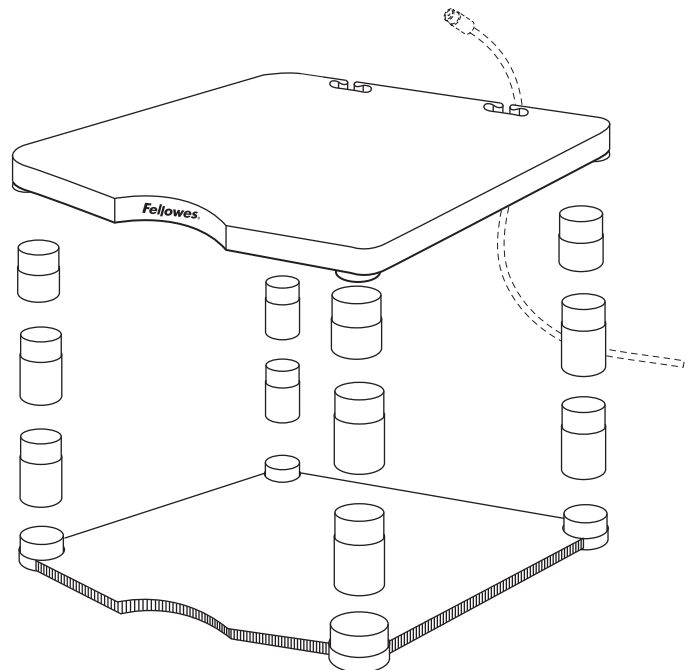
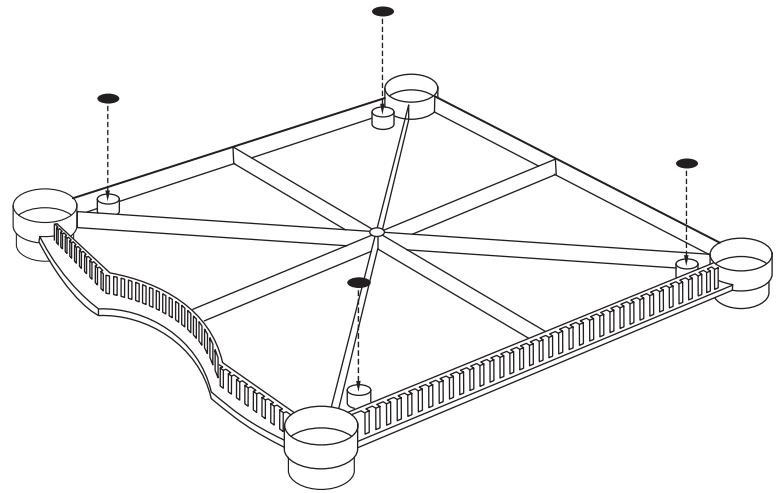
- Fissare i piedini alla base.
- Cambiando la disposizione delle colonne è possibile ottenere 5 diverse regolazioni di altezza.
- Le guide per i cavi di connessione e alimentazione contribuiscono all'ordine della vostra scrivania

- Bevestig de pootjes op de onderkant van het voetstuk.
- Andere zuilopstellingen zijn in de hoogte verstelbaar (5 standen).
- Kabel-/netsnoerslangen op achterkant van platform houden de kabels netjes samen.

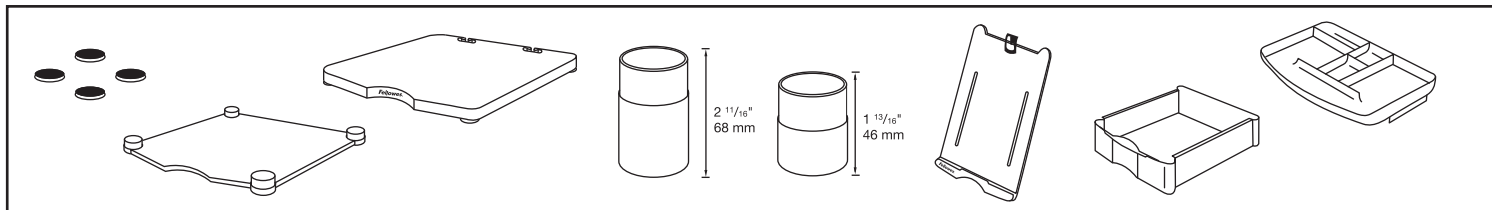
- Anslut fötterna till fundamentets basdel.
- Alternera kolumnarrangemanget för att få till stånd en höjjustering med fem lägen.
- På baksidan av plattformen finns ledare för kabel/nätssladd för kabeldragning.

- Przymocować stopki od spodu do podstawy.
- Kolumny, które można ustawiać na kilka sposobów, umożliwiają wybór jednej z 5 wysokości.
- Uchwyty na przewód sieciowy i łączący z komputerem z tyłu platformy ułatwiają wygodne ułożenie przewodów.

- Прикрепите ножки к нижней части основания.
- Сборные столбиковые опоры обеспечивают 5-ступенчатую регулировку высоты подставки.
- Направляющие для кабелей и шнуров питания в задней части платформы, позволяют проложить кабели надлежащим образом.



#91713



### Instructions, Instructions, Instrucciones, Gebrauchsanleitung, Istruzioni, Instructies, Instruktioner, Instrukcje, Инструкция:

- Attach feet to bottom of base.
- Alternate column arrangements provide 5-position height adjustment.
- Cable/power cord guides at back of platform properly route cables.
- Includes line-of-sight copyholder and storage drawer with tray.

- Fixer les pieds à la partie inférieure de la base.
- Alternier les pièces des colonnes pour un réglage à 5 positions.
- Les guides de câbles/cordon d'alimentation à l'arrière de la plate-forme acheminent correctement les câbles.
- Comprend un porte-copie à ligne visuelle et un tiroir de rangement avec plateau.

- Acople los pies a la parte inferior de la base.
- Las distintas colocaciones de las columnas permiten 5 ajustes de altura diferentes.
- Las guías de cable/cable de alimentación en la parte de atrás de la plataforma enrutan adecuadamente los cables.
- Incluye atril de visibilidad directa y cajón para útiles con bandeja.

- Die Füße unten an der Grundplatte befestigen.
- Verschiedene Säulenaufbauten bieten 5 Höheneinstellungen.
- Kabel-/Netzkabelführungen auf der Rückseite der Plattform ermöglichen ordentliches Verstauen der Kabel.
- Inklusive Dokumentenständer direkt im Blickwinkel und Ablageschublade mit Tablett.

- Fissare i piedini alla base.
- Cambiando la disposizione delle colonne è possibile ottenere 5 diverse regolazioni di altezza.
- Le guide per i cavi di connessione e alimentazione contribuiscono all'ordine della vostra scrivania.
- Sono inclusi un leggio con righello e un cassetto con un vassoietto.

- Bevestig de pootjes op de onderkant van het voetstuk.
- Andere zuilopstellingen zijn in de hoogte verstelbaar (5 standen).
- Kabel-/netsnoerslangen op achterkant van platform houden de kabels netjes samen.
- Inclusief concepthouder in gezichtslijn en opberglade met bakje.

- Anslut fötterna till fundamentets basdel.
- Alternera kolumnarrangemanget för att få till stånd en höjjustering med fem lägen.
- På baksidan av plattformen finns ledare för kabel/nätsladd för kabeldragning.
- Inkluderar en hållare för kopior på ögonnivå och en utdragbar skrivbordslåda med bricka.

- Przymocować stopki od spodu do podstawy.
- Kolumny, które można ustawiać na kilka sposobów, umożliwiają wybór jednej z 5 wysokości.
- Uchwyty na przewód sieciowy i łączący z komputerem z tyłu platformy ułatwiają wygodne ułożenie przewodów.
- W zestawie podstawa pod dokumenty do umieszczenia w linii wzroku i szuflada.

- Прикрепите ножки к нижней части основания.
- Сборные столбиковые опоры обеспечивают 5-ступенчатую регулировку высоты подставки.
- Направляющие для кабелей и шнуров питания в задней части платформы позволяют проложить кабели надлежащим образом.
- В комплект входит держатель для бумаги и ящичек с лотком для хранения принадлежностей.

