



ATEN VanCryst™

VE805R

HDMI HDBaseT-Lite Receiver with Scaler

Quick Start Guide



© Copyright 2020 ATEN® International Co., Ltd.
 ATEN and the ATEN logo are trademarks of ATEN International Co., Ltd. All rights reserved. All other trademarks are the property of their respective owners.
 This product is RoHS compliant.

Part No. PAPE-1223-D51G Printing Date: 03/2020

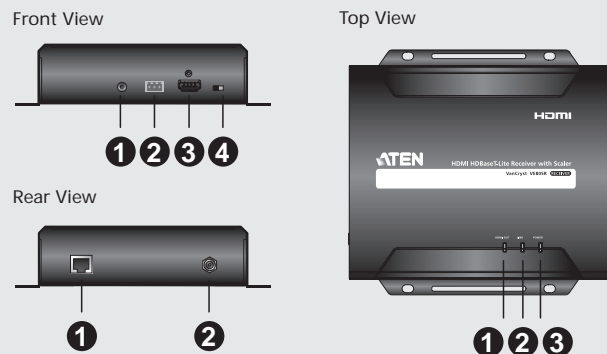


Package Contents

- | | |
|---|---------------------|
| 1 VE805R HDMI HDBaseT-Lite Receiver with Scaler | 1 IR Receiver* |
| 1 Power Adapter | 1 Terminal Block |
| 1 IR Transmitter | 1 User Instructions |

Note*: Supports full-frequency IR signals from 30 KHz to 56 KHz.

A Hardware Review



VE805R HDMI HDBaseT-Lite Receiver with Scaler Quick Start Guide www.aten.com

Hardware Review **A**

- | | | |
|-----------------------|-----------------------|-----------------|
| Front View | Rear View | Top View |
| 1. IR Port | 1. HDBaseT Input Port | 1. HDMI Out LED |
| 2. RS-232 Port | 2. Power Jack | 2. Link LED |
| 3. HDMI Output Port | | 3. Power LED |
| 4. F/W Upgrade Switch | | |

Firmware Upgrades

- The Firmware Upgrade switch is used to upgrade the VE805R from a computer connected via the RS-232 port.
- To upgrade the VE805R,
- Download the firmware upgrade package from our website.
 - Connect a computer to the VE805R's RS-232 port.
 - Power on the VE805R and turn the F/W Mode switch to ON
 - Reset the VE805R's power to enter firmware upgrade mode. The HDMI Out LED blinks orange every second to indicate the device is in F/W upgrade mode.
 - At this point you can run the firmware upgrade package on the computer connected to the VE805R.
 - After the firmware upgrade process is completed, switch the VE805R off, put the F/W Mode to OFF and power the VE805R back on again.

Hardware Installation **B**

- Connect the HDMI Output Port on the VE805R to the HDMI Input port on your video display using an HDMI cable.
- Connect one end of a Cat 5e/6 cable to the HDBaseT Output port on the I/O board (VM8514). Then connect the other end of the Cat 5e/6 cable to the HDBaseT Input port on the VE805R.
- Plug the power adapter cable into the power jack on the VE805R.
- (Optional) Connect your computer or controller system to the RS-232 terminal blocks on the VE805R.
- (Optional) Connect an IR Transmitter/Receiver cable to the IR port on the VE805R.

Operation LED Display

LED	Indication
Power (Green)	Lights to indicate that the system is receiving power.
Link (Orange)	Lights to indicate that the connection between the VE805R and output board is established.
HDMI Out (Orange)	<ul style="list-style-type: none"> Lights to indicate that HDMI Output port signal is good. Blinks every second to indicate that the device is in F/W upgrade mode.

Récepteur HDBaseT-Lite HDMI avec convertisseur de format d'image VE805R - Guide de démarrage rapide www.aten.com

Description du matériel **A**

- | | | |
|---|--------------------------|-------------------------------------|
| Vue avant | Vue arrière | Vue supérieure |
| 1. Port infrarouge | 1. Port d'entrée HDBaseT | 1. Voyant de sortie HDMI (HDMI Out) |
| 2. Port RS-232 | 2. Prise d'alimentation | 2. Voyant de liaison (Link) |
| 3. Port de sortie HDMI | | 3. Voyant d'alimentation (Power) |
| 4. Commutateur de mise à niveau du microprogramme | | |

Mises à niveau du microprogramme

- Le commutateur de mise à niveau du microprogramme sert à mettre à niveau le récepteur VE805R à partir d'un ordinateur connecté par le biais du port RS-232.
- Pour mettre à niveau le récepteur VE805R, procédez comme suit :
- Téléchargez le package de mise à niveau du microprogramme sur notre site Internet.
 - Connectez un ordinateur au port RS-232 du VE805R.
 - Allumez le VE805R et mettez le commutateur de mise à niveau du microprogramme dans la position ON.
 - Redémarrez le VE805R pour passer en mode de mise à niveau du microprogramme. Le voyant de sortie HDMI clignote en orange à intervalles d'une seconde afin d'indiquer que l'unité est en mode de mise à jour du microprogramme.
 - Vous pouvez alors exécuter le package de mise à niveau du microprogramme sur l'ordinateur connecté au VE805R.
 - Une fois le processus de mise à niveau du microprogramme terminé, éteignez le récepteur VE805R, désactivez le mode de mise à niveau du microprogramme (commutateur dans la position OFF) et rallumez le VE805R.

Installation du matériel **B**

- Connectez le port de sortie HDMI du récepteur VE805R au port d'entrée HDMI de votre périphérique vidéo à l'aide d'un câble HDMI.
- Connectez une extrémité d'un câble de catégorie 5e/6 au port de sortie HDBaseT de la carte E/S (VM8514). Ensuite, connectez l'autre extrémité du câble de catégorie 5e/6 au port d'entrée HDBaseT du récepteur VE805R.
- Branchez le câble de l'adaptateur secteur dans la prise d'alimentation du VE805R.
- (Facultatif) Connectez votre ordinateur ou votre système de commande au bloc de connexion du récepteur VE805R.
- (Facultatif) Connectez le câble d'un émetteur/récepteur infrarouge au port infrarouge du VE805R.

Fonctionnement Affichage des voyants

Voyant	Indication
Voyant d'alimentation (vert) (Power)	S'allume pour indiquer que le système est sous tension.
Voyant de liaison (orange) (Link)	S'allume pour indiquer que la connexion entre le récepteur VE805R et la carte de sortie est établie.
Voyant de sortie HDMI (Orange) (HDMI Out)	<ul style="list-style-type: none"> S'allume pour indiquer que le signal du port de sortie HDMI est de bonne qualité. Clignote à intervalles d'une seconde afin d'indiquer que l'unité est en mode de mise à jour du microprogramme.

VE805R HDMI-HDBaseT-Lite-Empfänger mit Skalierereinheit Kurzanleitung www.aten.com

Hardware-Übersicht **A**

- | | | |
|--|----------------------------|----------------------------------|
| Vorderseitige Ansicht | Rückseitige Ansicht | Draufsicht |
| 1. Infrarot-Port | 1. HDBaseT-Eingangsport | 1. LED-Anzeige des HDMI-Ausgangs |
| 2. RS-232-Port | 2. Stromeingangsbuchse | 2. Verbindungsanzeige |
| 3. HDMI-Ausgang | | 3. LED-Betriebsanzeige |
| 4. Schalter für Firmwareaktualisierung | | |

Firmwareaktualisierung

- Der Schalter zur Firmwareaktualisierung wird zur Aktualisierung des VE805R mit einem an den RS-232-Anschluss angeschlossenen Computers benötigt.
- So aktualisieren Sie den VE805R:
- Laden Sie sich das Paket zur Firmwareaktualisierung von unserer Webseite herunter.
 - Verbinden Sie den VE805R über den RS-232-Anschluss mit einem Computer.
 - Schalten Sie den VE805R ein, und schalten Sie den Schalter zur Firmwareaktualisierung ein (ON).
 - Schalten Sie den VE805R aus und nach einigen Sekunden wieder ein, um die Betriebsart zur Firmwareaktualisierung zu aktivieren. Während das Gerät zur Firmwareaktualisierung bereit ist, blinkt die LED-Anzeige HDMI Out einmal pro Sekunde.
 - Führen Sie am Computer, der mit dem VE805R verbunden ist, das Paket zur Firmwareaktualisierung aus.
 - Nachdem die Firmwareaktualisierung beendet ist, schalten Sie den VE805R aus, schieben den Schalter zur Firmwareaktualisierung in die Positon OFF und schalten den VE805R wieder ein.

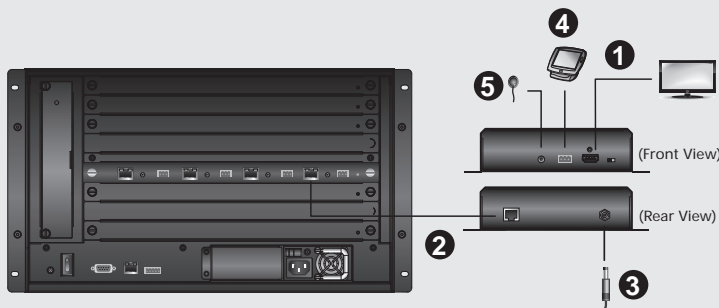
Hardware installieren **B**

- Verbinden Sie den HDMI-Ausgang am VE805R mit dem HDMI-Eingang Ihres Anzeigergerätes. Verwenden Sie dazu ein passendes HDMI-Kabel.
- Verbinden Sie ein Ende eines Kat. 5e/6-Kabels mit dem HDBaseT-Ausgang der E/A-Karte (VM8514). Verbinden Sie anschließend das andere Ende des Kat. 5e/6-Kabels mit dem HDBaseT-Eingang des VE805R.
- Verbinden Sie das Kabel des Netzteils mit der Stromeingangsbuchse am VE805R.
- (Optional) Verbinden Sie Ihren Computer oder eine Steuereinheit mit dem Anschlussblock des VE805R.
- (Optional) Schließen Sie das Kabel des Infrarot-Senders-/Empfängers an die Infrarotbuchse des VE805R an.

Bedienung LED-Anzeige

LED-Anzeigen	Anzeige
Power (grün)	Leuchtet, wenn das System mit Strom gespeist wird.
Link (orange)	Leuchtet, wenn eine Verbindung zwischen dem VE805R und der Ausgangssteckkarte besteht.
HDMI Out (orange)	<ul style="list-style-type: none"> Leuchtet, wenn die Qualität des HDMI-Ausgangssignals gut ist. Blinkt einmal pro Sekunde, wenn sich das Gerät im Modus zur Firmwareaktualisierung befindet.

B Hardware Installation



VE805R Receptor HDMI HDBaseT-Lite con escalador Guía rápida www.aten.com

Aspectos generales del hardware **A**

- | | | |
|--|------------------------------|---------------------------------|
| Vista frontal | Vista posterior | Vista superior |
| 1. Puerto de infrarrojos | 1. Puerto de entrada HDBaseT | 1. Indicador LED de salida HDMI |
| 2. Puerto RS-232 | 2. Entrada de alimentación | 2. Indicador de enlace (Link) |
| 3. Puerto de salida HDMI | | 3. Indicador de alimentación |
| 4. Interruptor de actualización del firmware | | |

Actualizaciones de firmware

- El conmutador para actualizar el firmware sirve para actualizar el VE805R desde una computadora y a través de una conexión RS-232.
- Para actualizar el VE805R:
- Descárguese el paquete de actualización del firmware de nuestro sitio web.
 - Conecte el VE805R al puerto RS-232 de una computadora.
 - Encienda el VE805R y coloque el conmutador para actualización del firmware en la posición ON.
 - Apague el VE805R, espere unos segundos y vuelva a encenderlo para activar el modo de actualización del firmware. El indicador LED HDMI Out parpadea una vez por segundo de color naranja para indicar que el dispositivo se encuentra en modo de actualización del firmware.
 - Ejecute el paquete de actualización del firmware en la computadora que está conectada al VE805R.
 - Cuando la actualización del firmware haya concluido, apague el VE805R, coloque el conmutador para actualización del firmware en la posición OFF y vuelva a encender el VE805R.

Ricevitore HDMI HDBaseT-Lite con scaler VE805R - Guida rapida

Panoramica dell'hardware **A**

- | | | |
|-----------------------------------|-----------------------------|------------------------|
| Vista anteriore | Vista posteriore | Vista dall'alto |
| 1. Porta infrarossi | 1. Porta d'ingresso HDBaseT | 1. LED uscita HDMI |
| 2. Porta RS-232 | 2. Presa d'alimentazione | 2. LED di collegamento |
| 3. Porta d'uscita HDMI | | 3. LED d'alimentazione |
| 4. Interruttore aggiornamento F/W | | |

Aggiornamenti del firmware

- L'interruttore per l'aggiornamento del firmware serve ad aggiornare il VE805R tramite un computer collegato mediante la porta RS-232.
- Per aggiornare il VE805R:
- Scaricare il pacchetto di aggiornamento del firmware dal nostro sito web.
 - Collegare un computer alla porta RS-232 del VE805R.
 - Accendere il VE805R, quindi portare l'interruttore F/W Mode in posizione ON.
 - Riavviare l'alimentazione del VE805R per entrare in modalità di aggiornamento. Il LED dell'uscita HDMI lampeggia in arancione ogni secondo, indicando che il dispositivo è in modalità di aggiornamento del firmware.
 - Ora sarà possibile eseguire il pacchetto d'aggiornamento sul computer connesso al VE805R.
 - Completata la procedura di aggiornamento del firmware, spegnere il VE805R, portare l'interruttore F/W Mode in posizione OFF e riaccendere il VE805R.

Краткое руководство пользователя приемника HDMI HDBaseT-Lite VE805R с преобразователем www.aten.com

Обзор оборудования **A**

- | | | |
|--------------------------------------|-------------------|--------------------------|
| Вид спереди | Вид сзади | Вид сверху |
| 1. ИК-порт | 1. Вход HDBaseT | 1. Индикатор выхода HDMI |
| 2. Порт RS-232 | 2. Гнездо питания | 2. Индикатор соединения |
| 3. Выход HDMI | | 3. Индикатор питания |
| 4. Переключатель обновления прошивки | | |

Обновление прошивки

- Переключатель обновления прошивки используется для обновления VE805R через компьютер, подключенный по порту RS-232.
- Для обновления VE805R выполните следующие действия.
- Загрузите пакет обновления прошивки с нашего веб-сайта.
 - Подключите компьютер к порту RS-232 устройства VE805R.
 - Включите VE805R и переведите переключатель обновления прошивки в положение «ВКЛ».
 - Перезагрузите VE805R для перехода в режим обновления прошивки. Индикатор выхода HDMI мигает оранжевым каждую секунду, обозначая работу устройства в режиме обновления прошивки.
 - Теперь можно запустить пакет обновления прошивки на компьютере, подключенном к VE805R.
 - После завершения обновления прошивки выключите VE805R, переведите переключатель обновления прошивки в положение «OFF» (ВЫКЛ), и снова включите VE805R.

Support and Documentation Notice

All information, documentation, firmware, software utilities, and specifications contained in this package are subject to change without prior notification by the manufacturer.
 To reduce the environmental impact of our products, ATEN documentation and software can be found online at <http://www.aten.com/download/>

Technical Support

www.aten.com/support



EMC Information

FEDERAL COMMUNICATIONS COMMISSION INTERFERENCE STATEMENT:
 This equipment has been tested and found to comply with the limits for a Class A digital device, pursuant to Part 15 of the FCC Rules. These limits are designed to provide reasonable protection against harmful interference when the equipment is operated in a commercial environment. This equipment generates, uses, and can radiate radio frequency energy and, if not installed and used in accordance with the instruction manual, may cause harmful interference to radio communications. Operation of this equipment in a residential area is likely to cause harmful interference in which case the user will be required to correct the interference at his own expense.
FCC Caution: Any changes or modifications not expressly approved by the party responsible for compliance could void the user's authority to operate this equipment.
Warning: Operation of this equipment in a residential environment could cause radio interference.
Suggestion: Shielded twisted pair (STP) cables must be used with the unit to ensure compliance with FCC & CE standards.

This device complies with Part 15 of the FCC Rules. Operation is subject to the following two conditions: (1) this device may not cause harmful interference, and (2) this device must accept any interference received, including interference that may cause undesired operation.

이 기기는 업무용(A급) 전자파적합기기로서 판매자 또는 사용자는 이 점을 주의하시기 바라며, 가정외의 지역에서 사용하는 것을 목적으로 합니다.

Instalar el hardware **B**

- Conecte el puerto de salida HDMI del VE805R al puerto de entrada HDMI de su dispositivo de visualización. Para ello, emplee un cable HDMI.
- Conecte un extremo del cable de Cat. 5e/6 a la salida HDBaseT de la tarjeta E/S (VM8514). Luego conecte el otro extremo del cable de Cat. 5e/6 al puerto de entrada HDBaseT del VE805R.
- Conecte el cable del adaptador de alimentación a la entrada de alimentación del VE805R.
- (Opcional) Conecte su computadora o una controladora al bloque de terminales RS-232 del VE805R.
- (Opcional) Conecte el transmisor/receptor de infrarrojos al puerto para infrarrojos del VE805R.

Funcionamiento

Indicador LED	Indicación
Power (verde)	Se enciende cuando el sistema está recibiendo corriente eléctrica.
Link (naranja)	Se enciende para indicar que se ha establecido la conexión entre el VE805R y la tarjeta de salida.
HDMI Out (naranja)	<ul style="list-style-type: none"> LSe enciende para indicar que la señal del puerto HDMI de salida es buena. Parpadea una vez por segundo para indicar que el dispositivo se encuentra en el modo de actualización del firmware.

Ricevitore HDMI HDBaseT-Lite con scaler VE805R - Guida rapida www.aten.com

Installazione dell'hardware **B**

- Collegare la porta d'uscita HDMI del VE805R alla porta d'ingresso HDMI del dispositivo video tramite un cavo HDMI.
- Collegare un'estremità del cavo Cat 5e/6 alla porta di uscita HDBaseT della scheda I/O (VM8514). Collegare quindi l'altra estremità del cavo Cat 5e/6 alla porta d'ingresso HDBaseT del VE805R.
- Inserire il cavo dell'alimentatore nella presa d'alimentazione del VE805R.
- (Opzionale) Collegare il computer o il controller alla morsettiere RS-232 del VE805R.
- (Opzionale) Collegare il cavo del trasmettitore/ricevitore a infrarossi alla porta infrarossi del VE805R.

Funzionamento

LED	Indicazione
Alimentazione (verde)	Si illumina a indicare che il sistema è alimentato.
Collegamento (arancione)	Si illumina a indicare che il collegamento tra il VE805R e la scheda d'uscita è attivo.
Uscita HDMI (arancione)	<ul style="list-style-type: none"> Si illumina a indicare che il segnale della porta d'uscita HDMI è buono. Lampeggia ogni secondo, indicando che il dispositivo è in modalità di aggiornamento del firmware.

Установка оборудования **B**

- Подключите к выходу HDMI устройства VE805R и входу HDMI устройства отображения кабель HDMI.
- Подключите один конец кабеля Cat 5e/6 к выходу HDBaseT на плате ввода/вывода (VM8514). Затем подключите другой конец кабеля Cat 5e/6 к входу HDBaseT устройства VE805R.
- Подключите кабель адаптера питания к гнезду питания устройства VE805R.
- (Дополнительно) Подключите компьютер или систему управления к блокам выводов RS-232 устройства VE805R.
- (Дополнительно) Подключите кабель ИК-передатчика/приемника к ИК-порту устройства VE805R.

Работа Индикаторы

Индикатор	Назначение
Питание (зеленый)	Горит, если система получает питание.
Соединение (оранжевый)	Горит, если установлено соединение между VE805R и платой вывода.
Выход HDMI (оранжевый)	<ul style="list-style-type: none"> Горит, если сигнал на выходе HDMI хорошего качества. Мигает каждую секунду, если устройство находится в режиме обновления прошивки.

