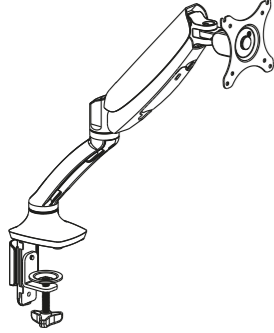


DS3001C-B1

SINGLE GAS SPRING DESKTOP ARM



Installation guide /
Installationsanleitung /
Guide d'installation /
Инструкция по установке /
Installatie handleiding /
Instrukcja montażu /
Instalační průvodce /
Manuale di installazione

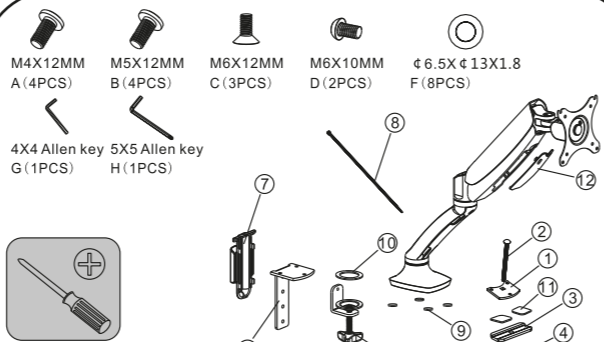
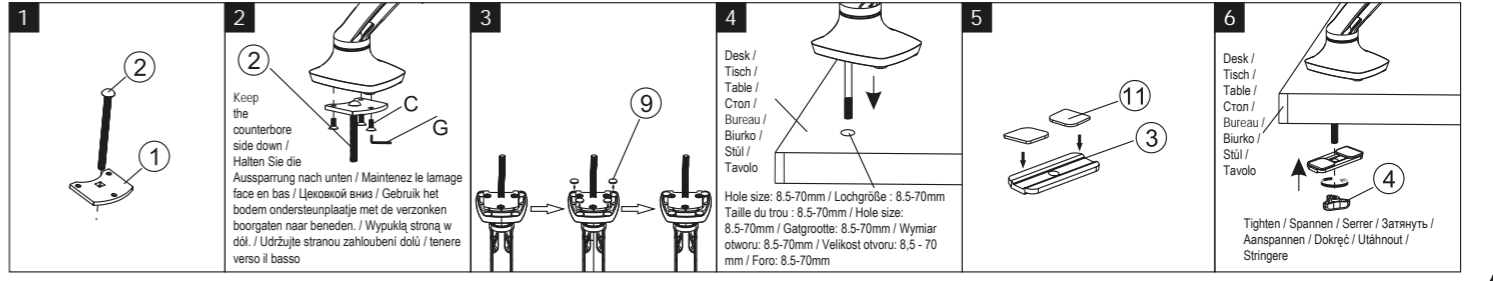


Table listing components: ① Bottom support 1 / Bodenauflage 1 / Plaque de support 1 / Нижний суппорт 1 / Bodem ondersteuning 1 / Podstawa 1 / Spodni podpora 1 / Base di supporto 1 (1PCS), ② Screw / Schraube / Vis / Верт / Schroef / Šroub / vite (1PCS), ③ Washer / Unterlegscheibe / Rondelle / Шайба / Sluit plaatje / Podložka / Asola a slitta (1PCS), ④ Butterfly knob / Schmetterlings-Schraube / Vis papillon / рыча-бабочка / Vlinder schroef / Nakrętka / Motýlková hlavice / Rondella di chiusura (1PCS), ⑤ Bottom support 2 / Bodenauflage 2 / Plaque de support 2 / Нижний суппорт 2 / Bodem ondersteuning 2 / Podstawa 2 / Spodni podpora 2 / Supporto superiore 2 (1PCS), ⑥ Knob / Schraube / Vis papillon / Рычаг / Schroef / Galka / Hlavice / Rondella di chiusura (1PCS), ⑦ Cable cover 1 / Kabelabdeckung 1 / Couverture câble / Крышка кабеля / Kabelafdekking 1 / Osłona kabli / Krypt kabelu 1 / Copercchio passaggio cavi 1 (1PCS), ⑧ Nylon ties / Kabelbinder / Attaches de câble / Нейлоновые хомуты / Tie rips / Nylonové opasky / Fascetta nylon (6PCS), ⑨ Anti-slip rubber 1 / Anti-Rutsch-Gummi-1 / Anti-dérapant 1 / Нескользящая резинка 1 / Anti-slip rubber 1 / Guma antypoślizgowa 1 / Protisklizkowa guma 1 / Gommini antiscivolo 1 (4PCS), ⑩ Anti-slip rubber 2 / Anti-Rutsch-Gummi-2 / Anti-dérapant 2 / Нескользящая резинка 2 / Anti-slip rubber 2 / Guma antypoślizgowa 2 / Protisklizkowa guma 2 / Gommini antiscivolo 2 (1PCS), ⑪ Anti-slip rubber 3 / Anti-Rutsch-Gummi-3 / Anti-dérapant 3 / Нескользящая резинка 3 / Anti-slip rubber 3 / Guma antypoślizgowa 3 / Protisklizkowa guma 3 / Gommini antiscivolo 3 (2PCS), ⑫ Cable cover 2 / Kabelabdeckung 2 / Couverture câble 2 / Крышка кабеля 2 / Kabel afdekking 2 / Osłona kabli 2 / Krypt kabelu 2 / Copercchio passaggio cavi 2 (1PCS)

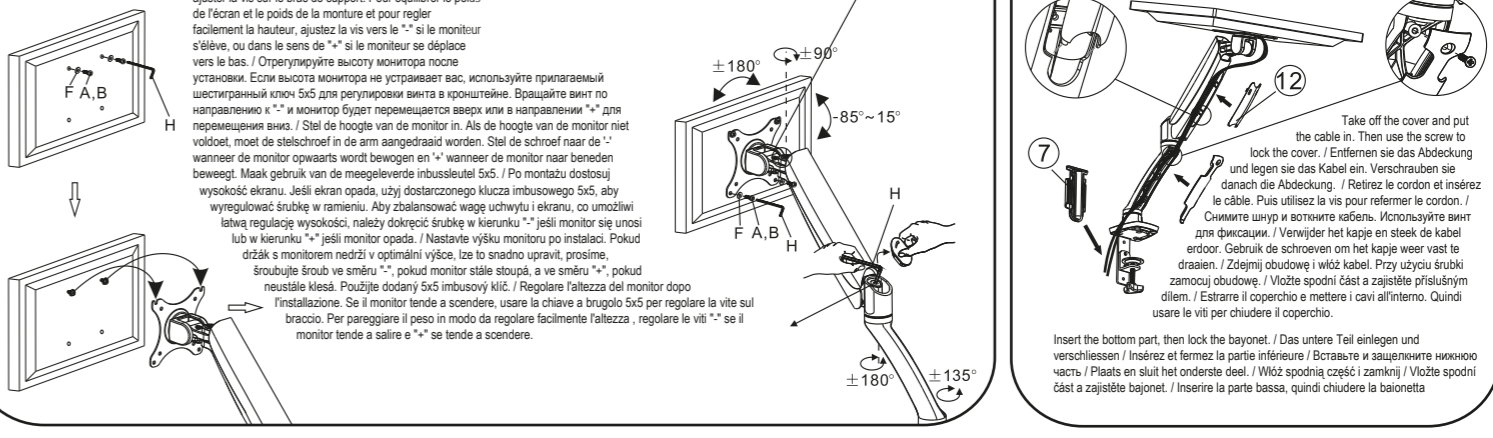
2b Option 2: Grommet / Option 2: Befestigungstülle / Option 2 : Douille de fixation / Вариант 2: Отверстие / Optie 2: Bureau-doorvoer /
Opcja 2: Od spodu / Možnost 2: Průchodka / Opzione 2: Piastra di fissaggio

▲ Table thickness: 20-90mm / Tischstärke: 20-90mm / Épaisseur de la table : 20-90mm / Толщина столешницы: 20-90мм / Tafel dikte: 20-90mm / Grubość blatu: 20-90mm /
Tloušťka stolu: 20 - 90 mm / Spessore tavolo: 20-90mm

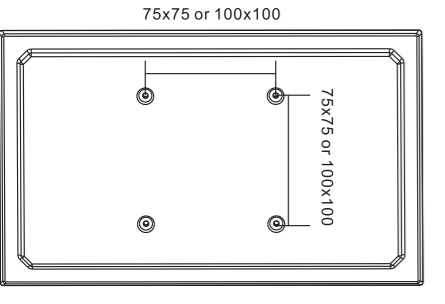


3 Attaching the monitor to the plate. / Anbringen des Bildschirms an die Tischplatte / Fixez l'écran à la table / Установка монитора / Bevestigen van het houderplaatje aan de monitor. /
Montáž monitora do plytky / Připevnění monitoru k desce / Attaccare il monitor alla piastra

Adjust washer (F) as needed / Scheibe (F) nach Bedarf einstellen / Ajustez la plaque (F) si besoin / Отрегулируйте шайбу (F) по мере необходимости / Stel het houderplaatje in. / W zależności od potrzeby dopasuj podkładkę (F) / Przystosujcie podłożku (F) v případě potreby / Aggiustare l'asola (F) all'occorrenza
Adjust the monitor's height after installation. If the monitor keeps on lowering, please use the supplied 5x5 allen key to adjust the screw on the arm. To make the mount and the monitor's weight equal so the height can be easily adjusted, please adjust the screw in "+" direction if the monitor keeps going up, and "-" direction if it keeps on going down. / Stellen Sie die Höhe des Bildschirms ein. Wenn der Bildschirm sich nach oben bewegt, in Richtung "+" wenn der Bildschirm sich nach unten bewegt. Verwenden Sie bitte den mitgelieferten 5x5 Imbusschlüssel. / Ajustez la hauteur du moniteur après l'installation. Si le moniteur ne cesse de baisser, utilisez la clé allen 5x5 fournie pour ajuster la vis sur le bras de support. Pour équilibrer le poids de l'écran et le poids de la monture et pour régler facilement la hauteur, ajustez la vis vers le "+" si le moniteur s'élève, ou dans le sens de "-" si le moniteur se déplace vers le bas. / Отрегулируйте высоту монитора после установки. Если высота монитора не устраивает вас, используйте прилагаемый шестигранный ключ 5x5 для регулировки винта в кронштейне. Вращайте винт по направлению к "+" и монитор будет перемещаться вверх или в направлении "-" для перемещения вниз. / Stel de hoogte van de monitor in. Als de hoogte van de monitor niet voldoet, moet de stelschroef in de arm aangedraaid worden. Stel de schroef naar de "+" wanneer de monitor opwaarts wordt bewogen en "-" wanneer de monitor naar beneden beweegt. Maak gebruik van de meegeleverde imbusleutel 5x5. / Po montażu dostosuj wysokość ekranu. Jeśli ekran opada, użyj dostarczonego klucza imbusowego 5x5, aby wyregulować śrubkę w ramieniu. Jeśli zbalansować wagę uchwytu i ekranu, co umożliwi łatwą regulację wysokości, należy dokręcić śrubkę w kierunku "+" jeśli monitor się unosi lub w kierunku "-" jeśli monitor opada. / Nastavte výšku monitoru po instalaci. Pokud držák s monitorem nedrží v optimální výšce, lze to snadno upravit, posírné, šroubujte šroub ve směru "+", pokud monitor stálo stoupá, a ve směru "-", pokud neustále klesá. Použijte dodaný 5x5 imbusový klíč. / Regolare l'altezza del monitor dopo l'installazione. Se il monitor tende a scendere, usare la chiave a brugola 5x5 per regolare la vite sul braccio. Per peggiorare il peso in modo da regolare facilmente l'altezza, regolare la vite "+" se il monitor tende a salire e "-" se tende a scendere.



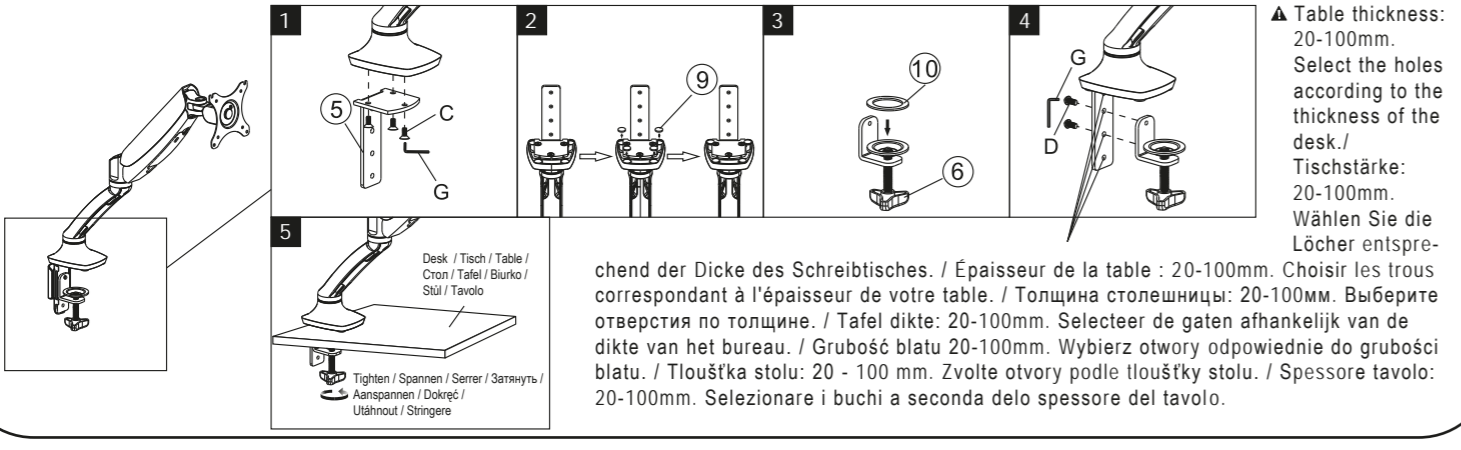
1 Before installing a monitor / Bevor Sie einen Monitor anschließen / Avant de connecter le moniteur / Перед установкой монитора / Voor het aansluiten van een monitor / Zanim zamontujesz monitor / Před instalací monitoru / Prima di installare il monitor



Make sure the monitor is VESA mount compatible ( 100x100mm or 75x75mm). / Stellen Sie sicher, dass der Monitor VESA-kompatibel (100x100mm oder 75x75mm) ist. / Assurez-vous que le moniteur est compatible avec standard VESA (100x100mm ou 75x75mm). / Убедитесь, что монитор имеет VESA совместимое крепление ( 100x100 мм или 75x75 мм). / Zorg ervoor dat de monitor VESA-compatibel (100x100mm of 75x75mm) is. / Uprewnij się, że monitor jest kompatybilny ze standardem VESA (100x100mm lub 75x75mm). / Ujistěte se, že je monitor VESA kompatibilní (100x100mm nebo 75x75mm). / Assicurarsi che il monitor sia VESA compatibile (100x100mm oppure 75x75mm)

Remove the original monitor base/stand. Be careful not to scratch the monitor. / Entfernen Sie den Original Monitorfuß / Achten Sie dabei darauf, den Monitor nicht zu verkratzen. / Retirez le support original de moniteur. Veillez à ne pas rayer l'écran. / Удалите основание/подставку монитора. Будьте осторожны, чтобы не поцарапать монитор. / Verwijder de originele monitorvoet. Zorg ervoor dat u de monitor niet bekrast. / Zdemontuj oryginalną stopę/podstawę. Zachowaj ostrożność by nie porysować monitora. / Odeberte originální podstavec monitoru / stojan. Dávejte pozor, aby nedošlo k poškození monitoru. / Rimuovere il basamento originale. Fare attenzione a non rovinare il monitor.

2a Option 1: Clamp / Option 1: Klemme / Option 1 : Le crampon / Вариант 1: Струбцина / Optie 1: Bureauklem / Opcja 1: Boczna /
Možnost 1: Svorka / Opzione 1: Morsa



▲ Table thickness: 20-100mm. Select the holes according to the thickness of the desk. / Tischstärke: 20-100mm. Wählen Sie die Löcher entsprechend der Dicke des Schreibtisches. / Épaisseur de la table : 20-100mm. Choisissez les trous correspondant à l'épaisseur de votre table. / Толщина столешницы: 20-100мм. Выберите отверстия по толщине. / Tafel dikte: 20-100mm. Selecteer de gaten afhankelijk van de dikte van het bureau. / Grubość blatu 20-100mm. Wybrzyz otwory odpowiednie do grubości blatu. / Tloušťka stolu: 20 - 100 mm. Zvolte otvory podle tloušťky stolu. / Spessore tavolo: 20-100mm. Selezionare i buchi a seconda dello spessore del tavolo.

Warning / Warnung / Avertissement / Предупреждение / Waarschuwing / Ostrzeżenie / Varování / Avvertimento

This product contains high pressure gas spring parts. Please do not put it into fire, high temperature or disassemble it. These may lead to injuries. Broken products can be sent back to the manufacturer or handed over to professional institutions. Maintenance - to ensure the gas spring functions smoothly, it is suggested to make some adjustments of the upper arm (with spring) in different directions once or several times per month / Dieses Produkt enthält Hochdruck -Gasfederteile. Bitte setzen Sie das Produkt keinem Feuer oder hohe Temperaturen aus bzw. demontieren es. Defekte Produkte können an den Hersteller retourniert werden oder von professionellen Institutionen entsorgt werden. / Wartung - Damit die Gasfeder Funktion gewährleistet bleibt, empfehlen wir den Oberarm (mit Feder), regelmäßig ein bis zweimal im Monat, in verschiedenen Richtungen zu bewegen. / Ce produit contient des parties de ressort à gaz à haute pression. Veillez ne pas exposer le produit au feu, ou à des températures élevées ou le démonter. Cela peut conduire à des blessures. Les produits défectueux peuvent être retournés au fabricant ou déposés aux organisations professionnelles. / Entretien - pour assurer le bon fonctionnement du ressort à gaz, nous vous recommandons d'ajuster régulièrement le bras supérieur (avec ressort), une ou plusieurs fois par mois dans les directions différentes. / Этот продукт содержит жесткий газ высокого давления. Пожалуйста, не подвергайте воздействию огня или высоких температур т.к. разгерметизация может привести к травмам. Неисправное изделие следует отправить обратно производителю или передать в соответствующие профессиональные учреждения. / Техническое обслуживание - для обеспечения работоспособности устройства, рекомендуется установка кронштейна в различных направлениях один или несколько раз в месяц. / Dit product bevat hoge druk gasonderdelen. Gelieve het product niet aan vuur of hoge temperaturen blootstellen, dit kan leiden tot verwondingen. Defecte of kapotte producten kunnen worden teruggestuurd naar de fabrikant of worden overgedragen aan professionele instellingen. / Onderhoud - om de gasveerfunctie te garanderen, raden wij aan de bovenarm (met veer) regelmatig (1 tot meerdere keren per maand) te bewegen in verschillende richtingen. / Produkt zawiera sprężony gazowy działający pod wysokim ciśnieniem. Nie wolno wkładać go do ognia, wystawiać na działanie wysokich temperatur lub rozmontowywać. Czynności te mogą prowadzić do powstania obrażeń. Uszkodzony sprzęt należy odesłać do producenta lub przekazać do profesjonalnego serwisu. / Konserwacja - aby sprężyna gazowa działała poprawnie, kilka razy w miesiącu należy przyszczać górną część ramienia w różnych kierunkach. / Tento produkt obsahuje vysoce stlačený plynovný diel. Prosím, neďavajte jej do ohňa, nevystavujte je vysoké teploty nebo je nedemontujte. To môže viesť k poranění. Rozbité produkty môžu byť zaslaný zpět k výrobci nebo předány odborným pracovním. / Aby byl zajištěn tlisnicí plynový pružiny, doporučuje se pohnout ramenem držáku do horní polohy (s pružinou) jednou nebo vícekrát za měsíc. / Questo prodotto contiene gas ad alta pressione nel meccanismo a molla. Si prega di non metterlo a fuoco, ad alta temperatura o disassemblarlo. Questo potrebbe provocare lesioni personali. I prodotti rotti possono essere inviati al fabbricante. / Manutenzione - per garantire la molla a gas funzioni senza problemi, si consiglia di effettuare alcune regolazioni del braccio superiore (con molla) in direzioni diverse in una o più volte al mese

CAUTION / VORSICHT / ATTENTION / ВНИМАНИЕ! / ATTENTIE / UWAGA / UPOZORNĚNÍ / ATTENZIONE

This product contains small items that could be a choking hazard if swallowed. Keep these items away from children. Make sure these instructions are read and completely understood before attempting installation. If you are unsure about any points, please contact a professional installer for assistance. The desk or mounting surface must be capable of supporting the combined weight of the mount and the display, otherwise the structure must be reinforced. Safety gear and proper tools must be used. A minimum of two people are required for this installation. Failure to use safety gear can result in property damage, serious injury or death. Please check the arm every two months to make sure the screws are tight. This product was designed to be installed on a desk. Before installing make sure the mount will support the combined load of the equipment and hardware. Never exceed the maximum load capacity of 5kg, or else it may cause product failure or personal injury. / Dieses Produkt enthält kleine Gegenstände, die beim Verschlucken eine Erstickungsgefahr sein können. Halten Sie diese Gegenstände von Kindern fern. Stellen Sie sicher, dass Sie die Anweisungen vollständig gelesen und verstanden haben bevor Sie mit der Montage beginnen. Wenn Sie sich nicht sicher sind, ziehen Sie bitte einen Fachmann zu Rate. Der Schreibtisch oder Montagefläche muss für die Montage und das Gesamtgewicht geeignet sein, andernfalls muss diese verstärkt bzw. geschützt werden. / Sicherheitsausrüstung und geeignete Werkzeuge müssen verwendet werden. Minimum zwei Personen sind für eine fachgerechte Installation erforderlich. Fehlende Sicherheitsausrüstung und Werkzeuge können Sachschäden und schwere Verletzungen verursachen oder den Tod zur Folge haben. Bitte überprüfen Sie den Arm regelmäßig alle zwei Monate. Stellen Sie sicher das die Schrauben fest angezogen sind, im Bedarfsfall nachziehen. / Dieses Produkt wurde entworfen, um es an einem Schreibtisch zu installieren. Vor der Installation der Halterung sicherstellen, dass die max Belastung von 5 kg durch das Gerät und Hardware nicht überschritten werden. Eine Überschreitung der maximale Belastbarkeit von 5kg kann zu Ausfällen führen oder Verletzungen verursachen. / Ce produit contient de petites pièces qui peuvent présenter un risque d'étouffement en cas d'ingestion. Gardez ces pièces hors de portée des enfants. Assurez-vous que ces instructions soient lues et parfaitement comprises avant toute installation. Si vous n'êtes pas sûr de comprendre tous les points, veuillez contacter un installateur professionnel. Le bureau ou la surface de montage doit être capable de supporter le poids combiné du support et du moniteur, dans le cas contraire, cet emplacement doit être renforcé. L'équipement de sécurité et des outils appropriés doivent être utilisés. Un minimum de deux personnes est nécessaire pour l'installation. Le manque d'équipement approprié peut entraîner des dommages matériels et des blessures graves ou la mort. / Veuillez bien vérifier la monture tous les deux mois pour vous assurer que les vis sont bien serrées. Ce produit a été conçu pour être installé sur un bureau. Avant l'installation, assurez-vous que le montage peut supporter le poids total de la monture et du moniteur. Ne jamais dépasser la capacité de charge maximale de 5 kg, afin de ne pas entraîner une défaillance du produit ou des blessures. / Этот продукт содержит мелкие предметы, которые могут стать причиной удушья при проглатывании. Держите подальше от детей. Убедитесь, что инструкция прочитана полностью и понята, прежде чем приступить к установке. Если Вы не уверены в каком-либо из пунктов, пожалуйста, свяжитесь с профессиональным установщиком для помощи. / Стол или монтажная поверхность должны быть в состоянии выдержать вес крепления и дисплея, в противном случае конструкция должна быть усилена. / Необходимо соблюдать технику безопасности и использовать соответствующие инструменты. Как минимум два человека необходимы для этой установки. Пренебрежение техникой безопасности может привести к материальному ущербу, серьезным травмам или смерти. / Пожалуйста, проверяйте кронштейн каждые два месяца, чтобы убедиться, что винты затянуты. / Этот продукт был разработан для установки на рабочий стол. Перед установкой убедитесь, что крепление способно выдержать осевую нагрузку на оборудовании и аппаратуру. Никогда не превышайте максимальный вес 5кг, иначе это может привести к поломке изделия или травме. / Dit product bevat kleine onderdelen die verstikingsgevaar kunnen veroorzaken. Houd deze onderdelen uit de buurt van kinderen. / Zorg ervoor dat deze instructies worden gelezen en volledig begrepen voordat u met de installatie begint. Wanneer u twijfelt over eventuele punten, neem dan contact op met een professionele installateur voor hulp. / Het bureau of het montageoppervlak moet geschikt zijn voor de montage en het totale gewicht, anders moet dit worden versterkt en beschermd. / Een veiligheidsinstelling en passend gereedschap moet worden gebruikt. Er zijn minimaal twee mensen nodig voor een correcte installatie. Overlig apparatuur en gereedschap kunnen materiële schade en ernstig letsel of de dood veroorzaken. / Controleer om de twee maanden of de schroeven van de arm nog goed zijn aangedraaid. / Dit product is ontworpen om het te installeren op een bureau. Zorg voor de installatie van de houder ervoor dat de maximumgrens van 5 kg belasting door het apparaat en de hardware niet wordt overschreden. Het overschrijden van de belastbaarheid kan storingen of letsel veroorzaken. / Urządzenie zawiera małe części, które stwarzają ryzyko udławienia lub uduszenia w przypadku połykania. Należy zachować ostrożność i trzymać je z dala od dzieci. / Przed instalacją należy upewnić się, że instrukcja została przeczytana i zrozumiana. W razie wątpliwości należy skontaktować się z profesjonalnym monterem. / Biurko lub powierzchnia, na której montowany jest uchwyt muszą być w stanie utrzymać wagę monitora i uchwytu razem, w innym przypadku należy wzmooczyć konstrukcję. / Należy używać wyposażenia ochronnego i odpowiednich narzędzi. Do instalacji potrzebne są minimum dwie osoby. W przypadku braku wyposażenia ochronnego istnieje ryzyko uszkodzenia mienia, odniesienia obrażeń, a nawet śmierci. / Co dwa miesiące należy sprawdzić czy śrubki są nadal mocno dokręcone. / Uchwyt został zaprojektowany do montażu na biurko. Przed instalacją upewnij się, że mocowanie utrzyma wagę własną uchwytu i ekranu. Nie przekraczaj maksymalnego obciążenia w wysokości 5 kg. W przeciwnym razie może dojść do uszkodzenia mienia lub obrażeń. / Tento produkt obsahuje malé predmety, ktoré by mohli predstavovať nebezpečie udusení pri požití. Udržujte tyto položky mimo dosah dětí. / Ujistěte se, že tyto pokyny jsou přečteny a zcela porozuměny před pokusem o instalaci. Pokud si nejste jisti v některém bodu, obraťte se na odborníka na instalaci s žádostí o pomoc. / Stůl nebo montážní povrch musí být schopny unést celkovou hmotnost držáku a displeje, jinak může být postlana struktura. / Při instalaci musí být použito ochranné pomůcky a správné nástroje. Jsou zapotřebí minimálně dva lidé pro tuto instalaci. Nepoužívejte bezpečnostních zařízení mimo to za následek poškození majetku, vážné poranění nebo úmrtí. / Zkontrolujte rameno každé dva měsíce, abyste se ujistili, že jsou šrouby utažené. / Tento produkt byl navržen pro instalaci na stole. Před instalací se ujistěte, že bude držák moci nesežít zatížení zařízení a hardwaru. Nikdy nepřekračujte maximální nosnost 5kg, jinak to může způsobit selhání výrobku nebo zranění osoby. / Questo prodotto contiene oggetti di piccole dimensioni che possono comportare un rischio di soffocamento in caso di ingestione. Mantenerne questi elementi lontano dalla portata dei bambini. / Assicurarsi di leggere e comprendere completamente prima di procedere con l'installazione. Se non siete sicuri su eventuali punti, si prega di contattare un installatore professionale per assistenza. / La scrivania o la superficie di montaggio deve essere in grado di sostenere il peso combinato del montaggio e del display, altrimenti la struttura deve essere rinforzata. / Dotazioni di sicurezza e strumenti corretti devono essere usati. Un minimo di due persone sono richieste per l'installazione. Il mancato utilizzo di dotazioni di sicurezza può causare danni a cose, lesioni gravi o la morte. / Si prega di verificare il braccio ogni due mesi per assicurarsi che le viti siano ben serrate. / Questo prodotto è stato disegnato per essere installato su una scrivania/taffole. Prima di procedere assicurarsi che la struttura sia in grado di reggere il peso combinato di monitor e braccio di sostegno. Non oltrepassare mai il carico massimo di 5 Kg, altrimenti si potrebbe causare il malfunzionamento del prodotto o lesioni personali. /