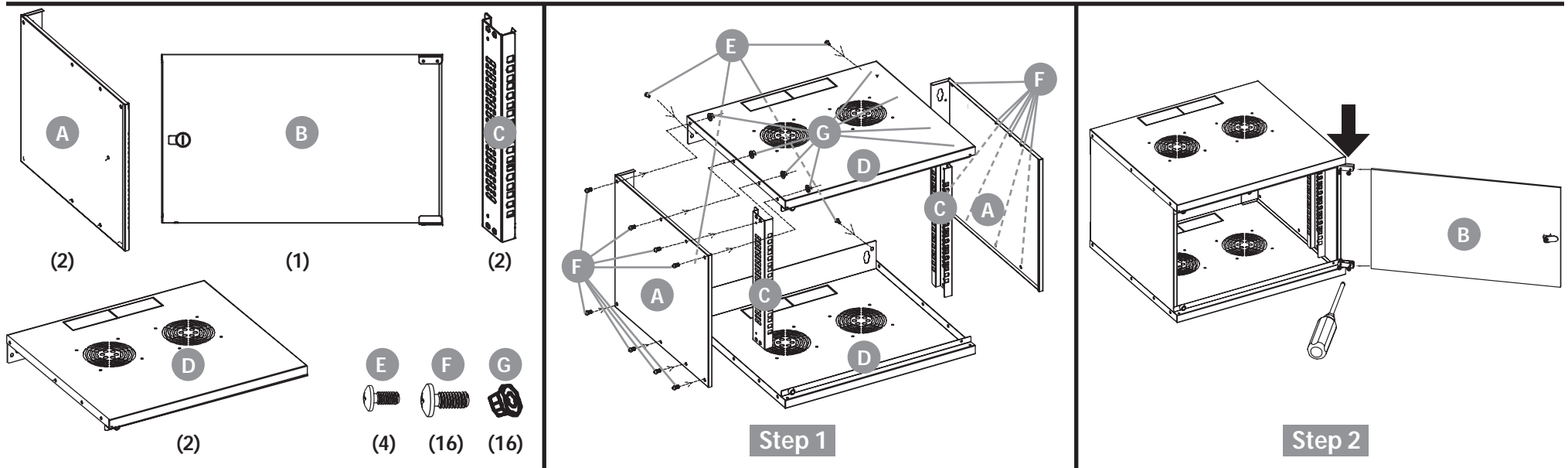


19" Basic Wallmount Cabinet Instructions

Models 714143, 714150, 714167, 714174



ENGLISH: 19" Basic Wallmount Cabinet

Caution: Be sure that you understand all instructions before you begin assembly. Safety gear and proper tools must be used.

Note: Install door (Step 2) *after* assembling cabinet (Step 1).

DEUTSCH: 19" Wandverteiler, Basic Line

Achtung: Lesen Sie alle Anweisungen vor dem Zusammenbau sorgfältig durch. Es müssen Sicherheitsausrüstung und passendes Werkzeug verwendet werden.

Hinweis: Installieren Sie die Tür (Schritt 2) nach der Montage des Schrankes (Schritt 1).

ESPAÑOL: Gabinete básico de 19" para muro

Atención: Antes de ensamblar, procure haber entendido todas las instrucciones. Se debe usar tanto equipo de seguridad, así como las herramientas apropiadas.

Nota: Instale la puerta (Paso 2) después de ensamblar el gabinete (Paso 1).

FRANÇAIS: Boîtier standard à fixer au mur, 19"

Attention: Avant de commencer l'assemblage, assurez-vous que vous comprenez toutes les instructions. Vous devez utiliser un équipement de sécurité et des outils adaptés.

Remarque: Installez la porte (Étape 2) après avoir assemblé l'armoire (Étape 1).

POLSKI: Podstawowy Szafka Wisząca 19"

Uwaga: Przed rozpoczęciem montażu upewnij się, że rozumiesz wszystkie instrukcje oraz dodatkowe informacje dotyczące bezpieczeństwa. Należy stosować odpowiednie ochronne odzież i narzędzia.

Uwaga: Po zmontowaniu szafy (Krok 1), zainstaluj drzwi (Krok 2).

ITALIANO: Set di Ruote Orientabili di Base per Rack 19"

Precauzione: Prendere visione delle istruzioni di montaggio ed assicurarsi di averle comprese completamente prima di iniziare l'assemblaggio. Devono essere utilizzati attrezzi sicuri e strumenti adeguati.

Nota: Installa la porta (Passo 2) dopo aver assemblato l'armadio (Passo 1).



intellinetnetwork.com

Warranty Information

ENGLISH: For warranty information, go to intellinet-network.com/warranty.

DEUTSCH: Garantieinformationen finden Sie hier unter intellinet-network.com/warranty.

ESPAÑOL: Si desea obtener información sobre la garantía, visite intellinet-network.com/warranty.

FRANÇAIS: Pour consulter les informations sur la garantie, rendezvous à l'adresse intellinet-network.com/warranty.

POLSKI: Informacje dotyczące gwarancji znajdziesz na stronie intellinet-network.com/warranty.

ITALIANO: Per informazioni sulla garanzia, accedere a intellinet-network.com/warranty.

EN MÉXICO: Póliza de Garantía Intellinet — Datos del importador y responsable ante el consumidor

IC Intracom México, S.A.P.I. de C.V. • Av. Interceptor Poniente # 73, Col. Parque Industrial La Joya,

Cuautitlán Izcalli, Estado de México, C.P. 54730, México. • Tel. (55)1500-4500

La presente garantía cubre este producto por 3 años contra cualquier defecto de fabricación en sus materiales y mano de obra, bajo las siguientes condiciones:

1. Todos los productos a que se refiere esta garantía, ampara su cambio físico, sin ningún cargo para el consumidor.
2. El comercializador no tiene talleres de servicio, debido a que los productos que se garantizan no cuentan con reparaciones, ni refacciones, ya que su garantía es de cambio físico.
3. La garantía cubre exclusivamente aquellas partes, equipos o sub-ensambles que hayan sido instaladas de fábrica y no incluye en ningún caso el equipo adicional o cualesquiera que hayan sido adicionados al mismo por el usuario o distribuidor.

Para hacer efectiva esta garantía bastará con presentar el producto al distribuidor en el domicilio donde fue adquirido o en el domicilio de IC Intracom México, S.A.P.I. de C.V., junto con los accesorios contenidos en su empaque, acompañado de su póliza debidamente llenada y sellada por la casa vendedora (indispensable el sello y fecha de compra) donde lo adquirió, o bien, la factura o ticket de compra original donde se mencione claramente el modelo, número de serie (cuando aplique) y fecha de adquisición. Esta garantía no es válida en los siguientes casos: Si el producto se hubiese utilizado en condiciones distintas a las normales; si el producto no ha sido operado conforme a los instructivos de uso; o si el producto ha sido alterado o tratado de ser reparado por el consumidor o terceras personas.

North & South America

IC Intracom Americas
550 Commerce Blvd.
Oldsmar, FL 34677
USA

Asia & Africa

IC Intracom Asia
4-F, No. 77, Sec. 1, Xintai 5th Rd.
Xizhi Dist., New Taipei City 221
Taiwan

Europe

IC Intracom Europe
Löhbacher Str. 7
D-58553 Halver
Germany

All trademarks and trade names are the property of their respective owners.

Alle Marken und Markennamen sind Eigentum Ihrer jeweiligen Inhaber.

Todas las marcas y nombres comerciales son propiedad de sus respectivos dueños.

Toutes les marques et noms commerciaux sont la propriété de leurs propriétaires respectifs.

Wszystkie znaki towarowe i nazwy handlowe należą do ich właścicieli.

Tutti i marchi registrati e le dominazioni commerciali sono di proprietà dei loro rispettivi proprietari.

© IC Intracom. All rights reserved. Intellinet Network Solutions is a trademark of IC Intracom, registered in the U.S. and other countries.