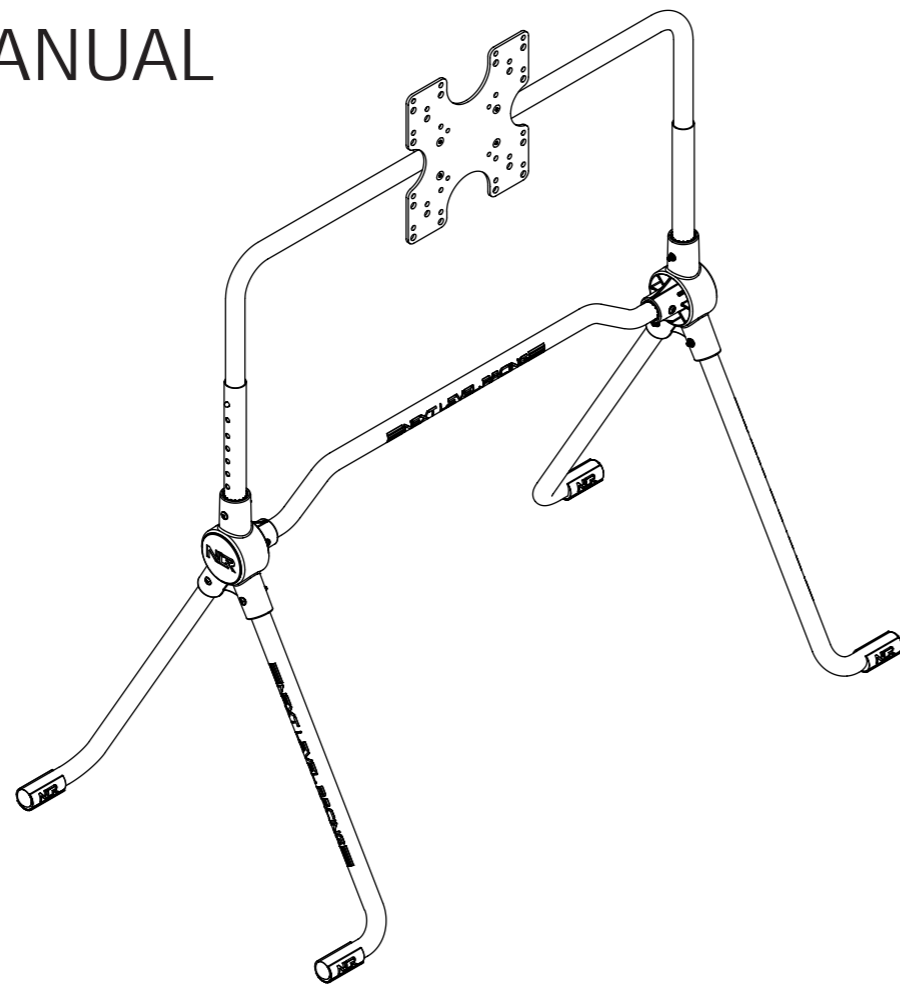


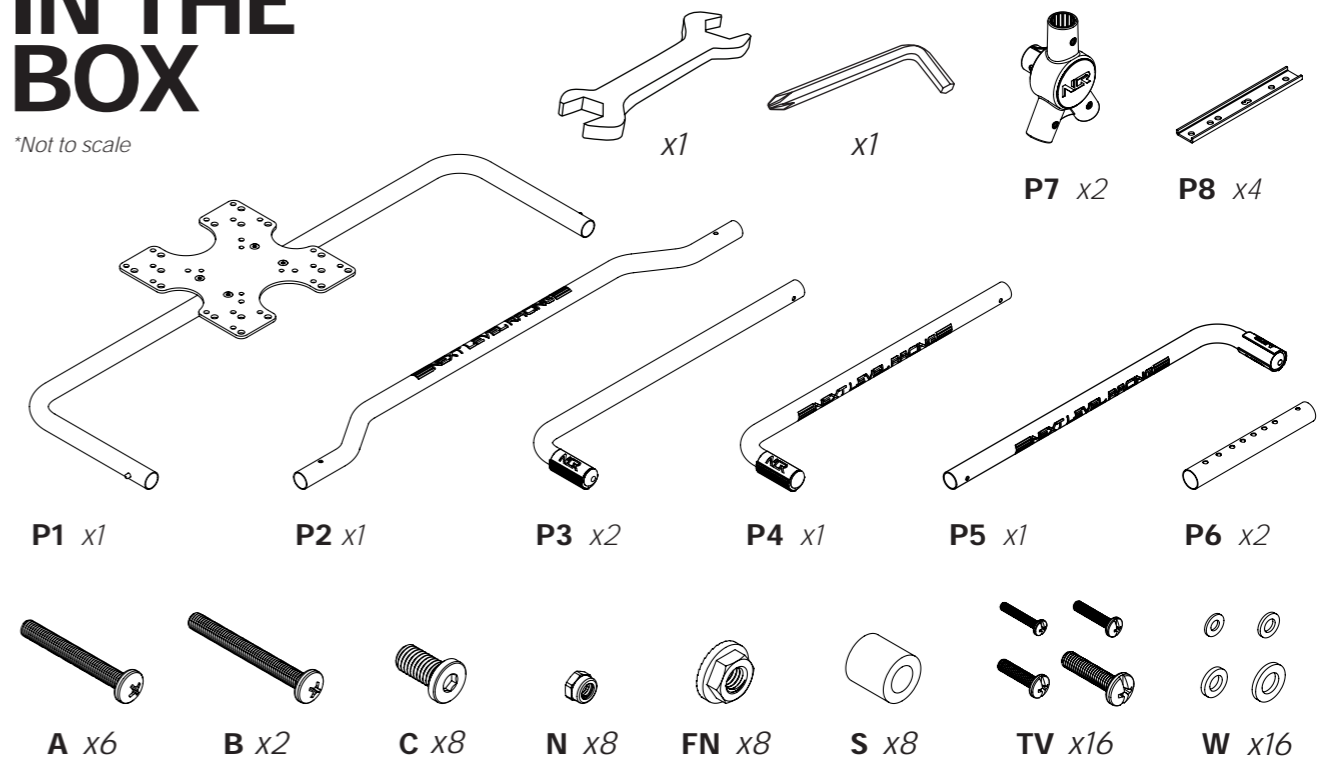
LITE FREE STANDING MONITOR STAND

INSTRUCTION MANUAL



IN THE BOX

*Not to scale



NOTE: Some Items Come with Rust Resistant Coating



ASSEMBLY VIDEO

bit.ly/nlrbuild

If you require any support with your product please contact our friendly team at: support@nextlevelracing.com



EN - WARNING

- Supports maximum 55" monitor.
- Do not use power tools for assembly.
- Do not knock monitor whilst mounted to stand.
- Choking hazard. Not for kids under 3 years old.

FR - ATTENTION

- Prend en charge un moniteur de 55 pouces maximum.
- N'utilisez pas d'outils électriques pour le montage.
- Ne cognez pas le moniteur lorsqu'il est monté sur pied.
- Risque d'étouffement, pas pour les enfants de moins de 3 ans.

NL - WAARSCHUWING

- Ondersteunt maximaal 55" monitor.
- Gebruik geen elektrisch gereedschap voor de montage.
- Stoot niet tegen de monitor terwijl deze op een standaard is gemonteerd.
- Verstikkingsgevaar, niet voor kinderen jonger dan 3 jaar.

IT - AVVERTIMENTO

- Supporta monitor massimo da 55".
- Non utilizzare utensili elettrici per il montaggio.
- Non urtare il monitor mentre è montato in piedi.
- Pericolo di soffocamento, non per bambini di età inferiore a 3 anni

ES - ADVERTENCIA

- Soporta monitor máximo de 55".
- No utilice herramientas eléctricas para el montaje.
- No golpee el monitor mientras está montado en un soporte.

DE - WARNUNG

- Unterstützt maximal 55-Zoll-Monitore.
- Verwenden Sie keine Elektrowerkzeuge für die Montage.
- Stoßen Sie den Monitor nicht an, während er auf dem ständer montiert ist.
- Erstickungsgefahr, nicht für Kinder unter 3 Jahren.

PT - AVISO

- Suporta monitor máximo de 55".
- Não use ferramentas elétricas para a montagem.
- Não bata no monitor enquanto estiver montado no suporte.
- Perigo de asfixia, não para crianças menores de 3 anos.

RU -

- Поддерживает максимум 55"
- Не используйте электрические инструменты для сборки.
- Не ударяйте по монитору, пока он установлен на подставку.
- Опасность удушья, не для детей младше 3 лет.

TR - UYARI

- Maksimum 55" monitörü destekler.
- Montaj için elektrikli aletler kullanmayın.
- Ayakta durmak için monte edilmiş durumda monitöre vurmayın.
- Boşun tehlikesi, 3 yaşından küçük çocuklar için değildir.

CZ - VAROVÁNÍ

- Podporuje maximálně 55" monitor.
- K montáži nepoužívejte elektrické nářadí.
- Někdejte na monitor, když je namontován na stojanu.
- Nebezpečí udušení, není určeno pro děti do 3 let.

PL - OSTRZE ENIE

- Obsługuje maksymalnie 55-calowy monitor.
- Do montażu nie używaj narzędzi elektrycznych.
- Nie uderzaj monitora zamontowanego na stojaku.
- Ryzyko zadławienia, nie dla dzieci poniżej 3 roku życia

تحذير
 • يدعم شاشة 55 بوصة كحد أقصى.
 • لا تستخدم الأدوات الكهربائية للتجميع.
 • احرص على الشاشة أثناء تثبيتها على حامل.
 • خطر الاختناق، ليس للأطفال دون سن 3 سنوات

警告

- 最大 55 インチの画面をサポートします。
- 組み立てに電動工具を使用しないでください。
- スタンドに立てた状態でモニターをたたかないでください。
- 窒息の危険があります。3歳未満の子供は対象外です。

警告

- 支持最大55英寸的屏幕。
- 不要使用电动工具进行组装。
- 当显示器放在支架上时，不要敲打它。
- 窒息的危险。3岁以下的儿童不符合资格。



@next_level_racing



@nextlevelracingOfficial



bit.ly/NLRowner



@nextlvlracing



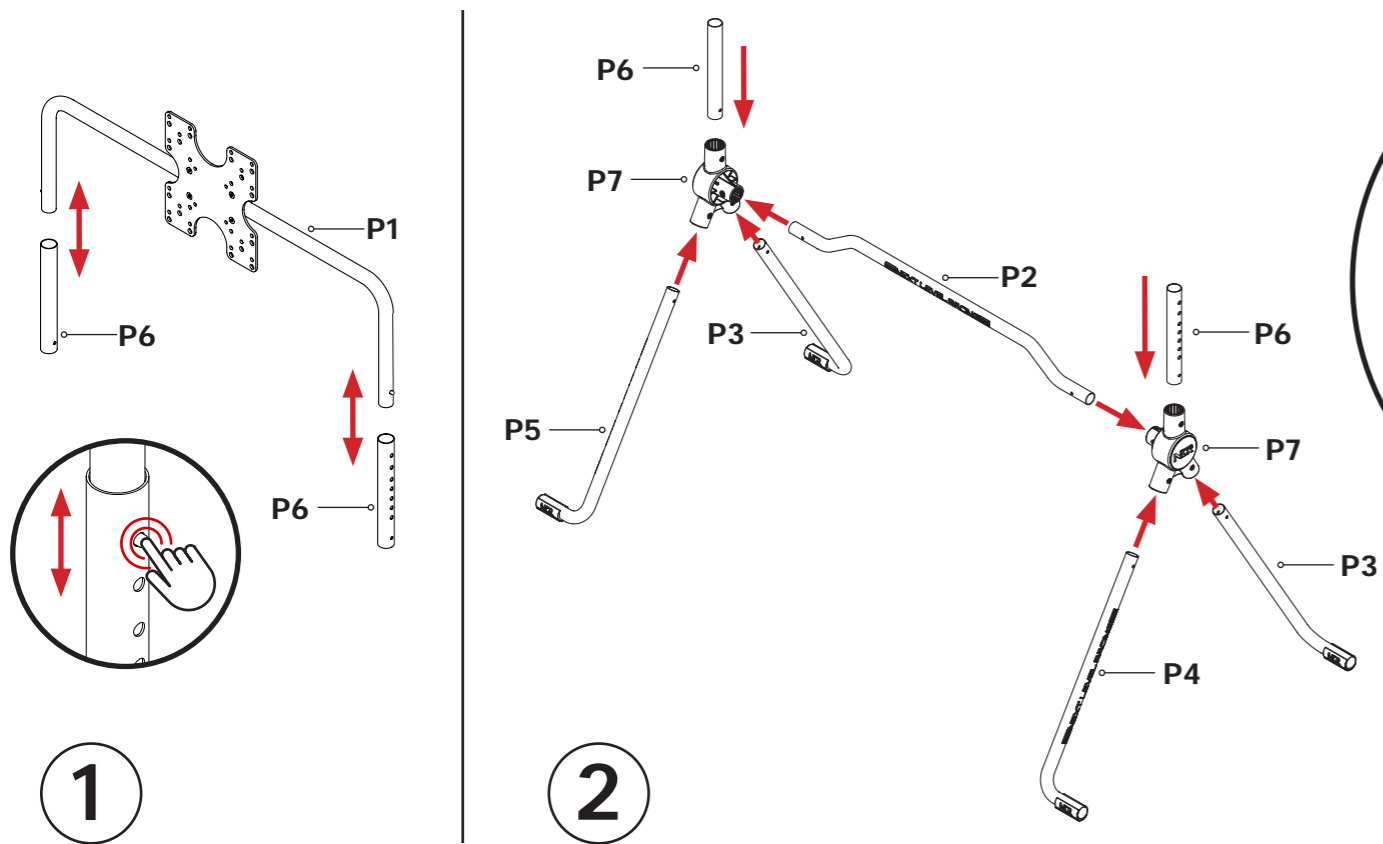
Next Level Racing



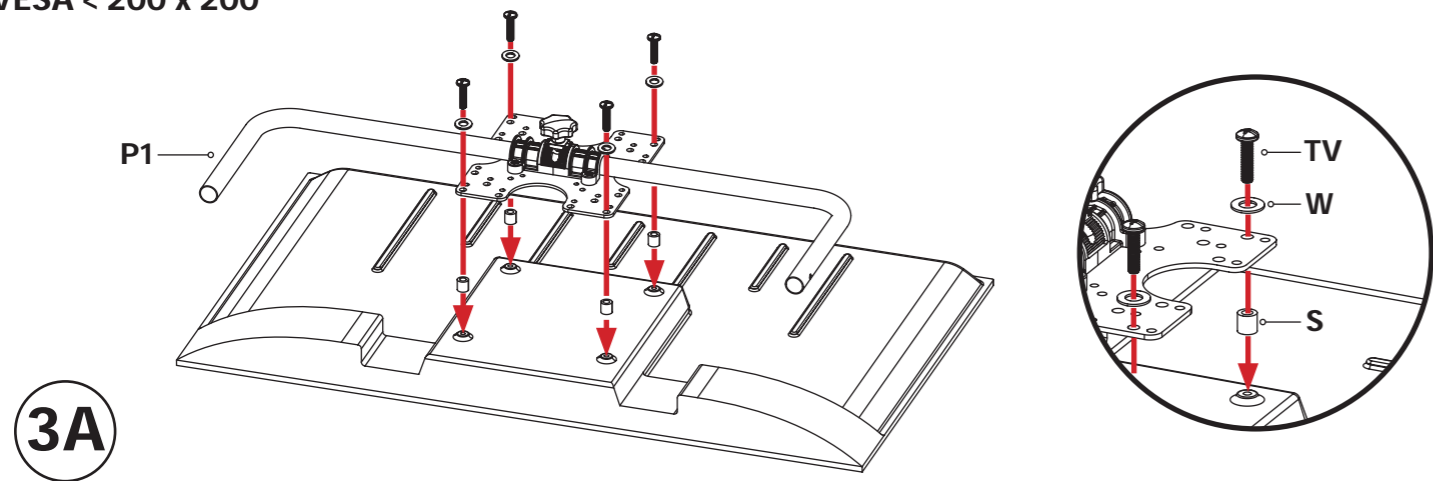
support@nextlevelracing.com



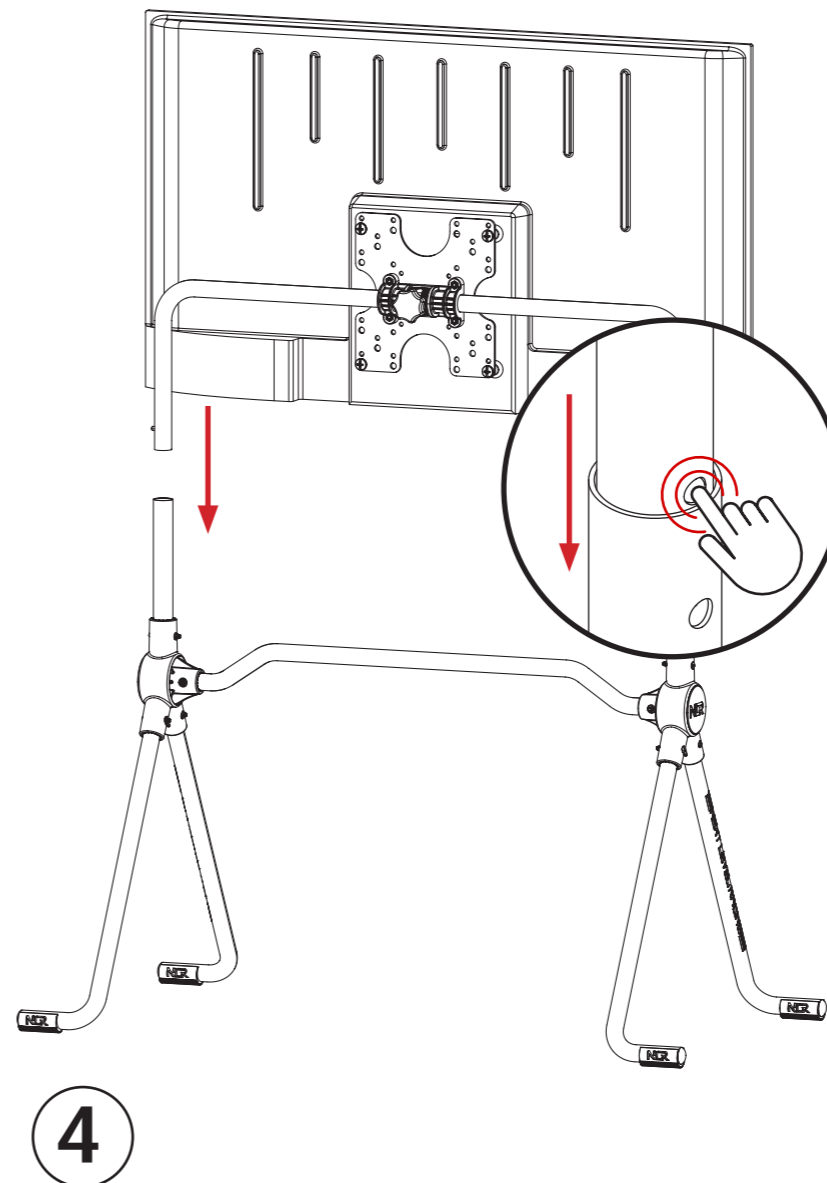
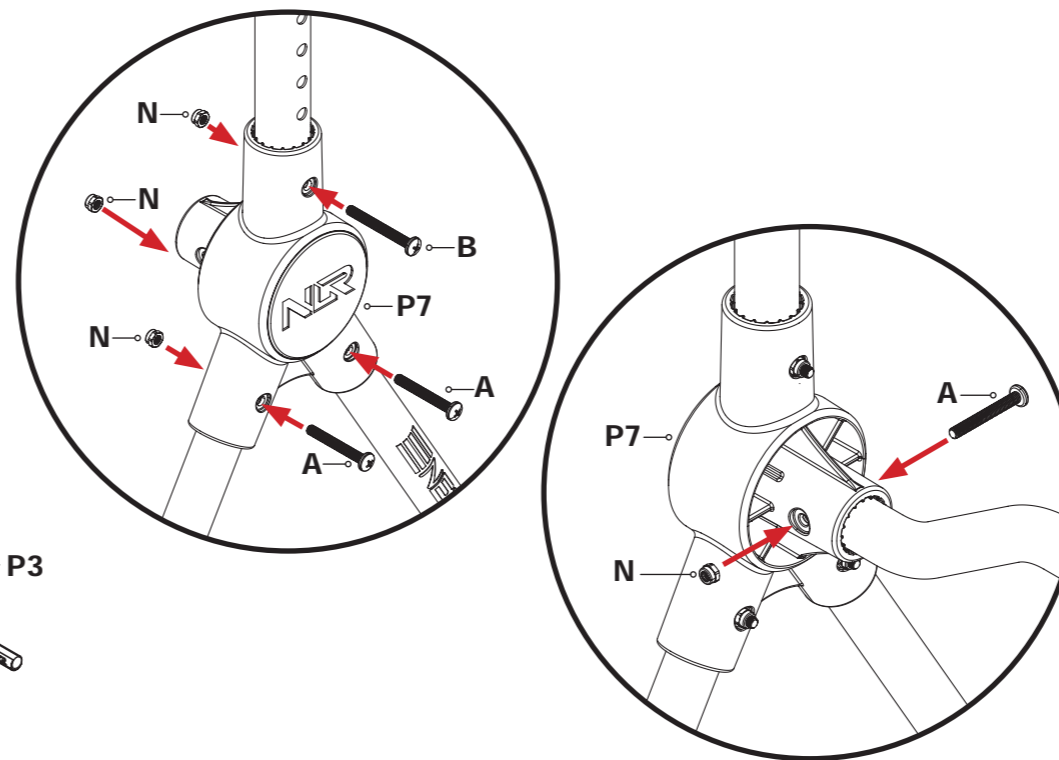
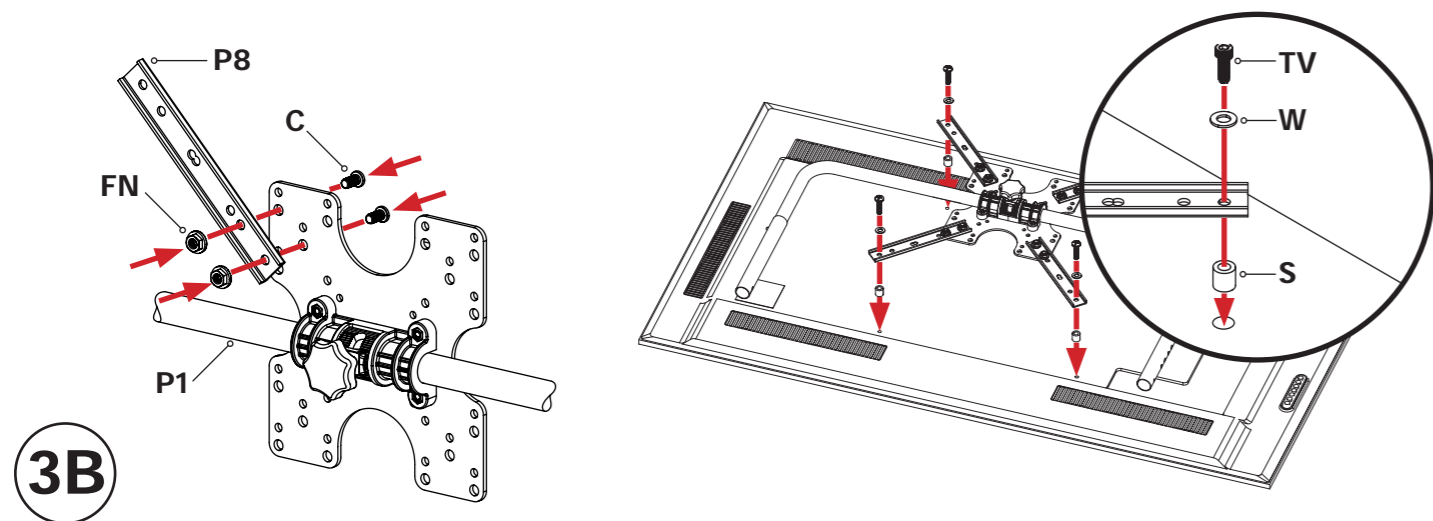
FOLLOW US



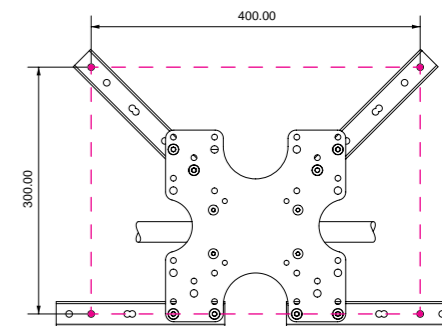
VESA < 200 x 200



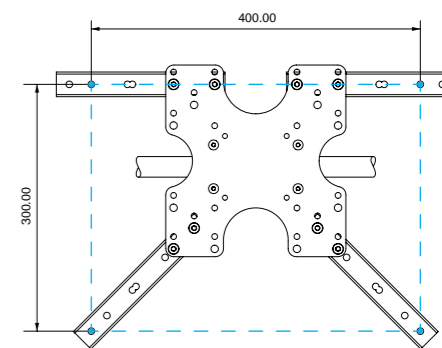
VESA > 200 x 200



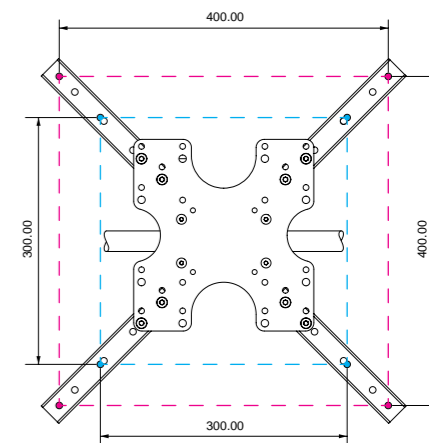
VESA MOUNTING CONFIGURATIONS



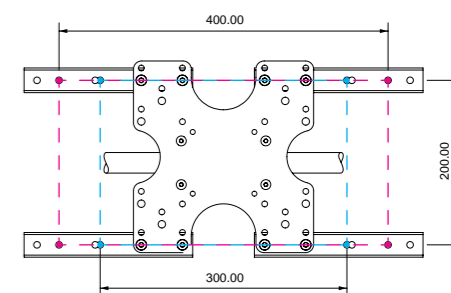
● 400 x 300



● 400 x 300



● 300 x 300
● 400 x 400



● 300 x 200
● 400 x 200