

**SAMSUNG**

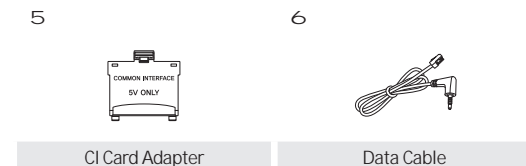


# Quick Setup Guide

To register this product please visit [www.samsung.com](http://www.samsung.com)

## 1. List of Parts

- |  |  |
|--|--|
| 1 Remote Control & Batteries (AAA x 2) (Not available in some locations) | 2 Warranty Card / Regulatory Guide (Not available in some locations) |
| 3 Power Cord   | 4 Quick Setup Guide  |

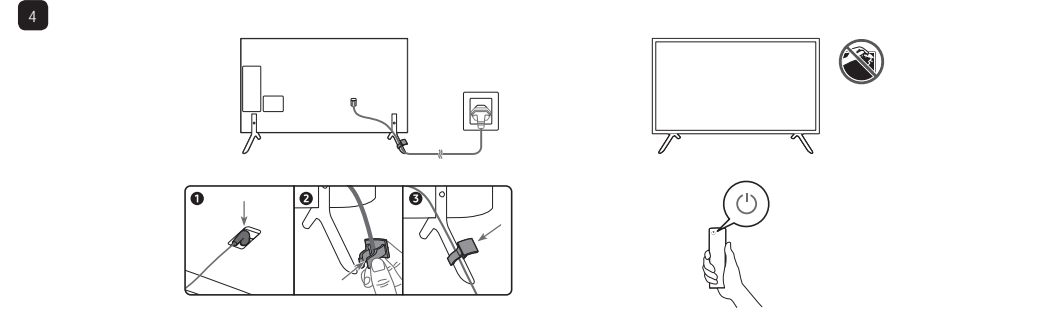
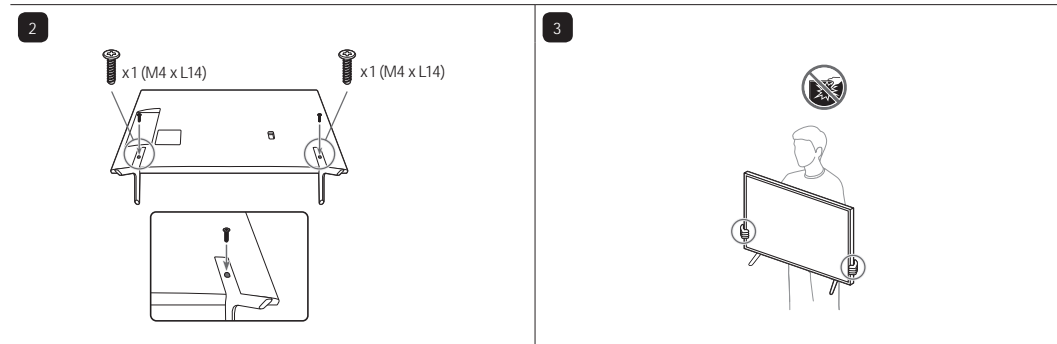
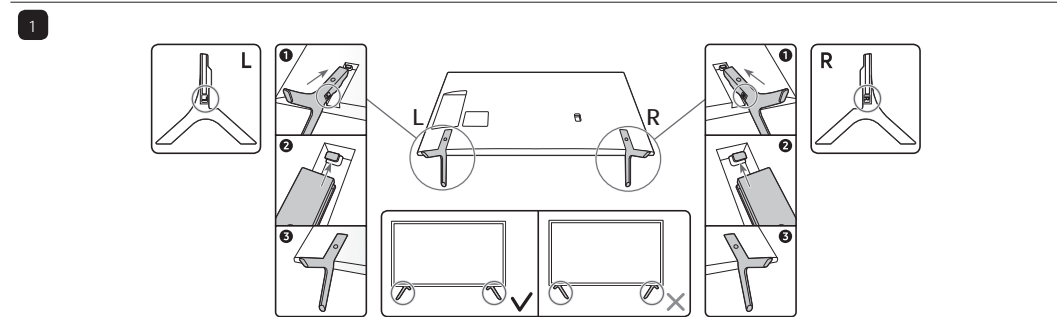
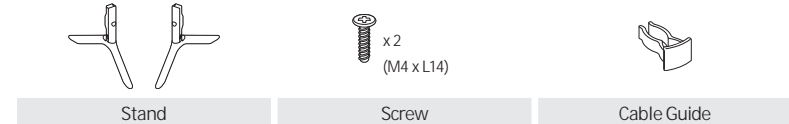


- The provided accessories may vary depending on the model.

## 2. Installing the LED TV Stand

### Assembling the Stand and Components

When installing the stand, use the provided components and parts.



**NOTE**

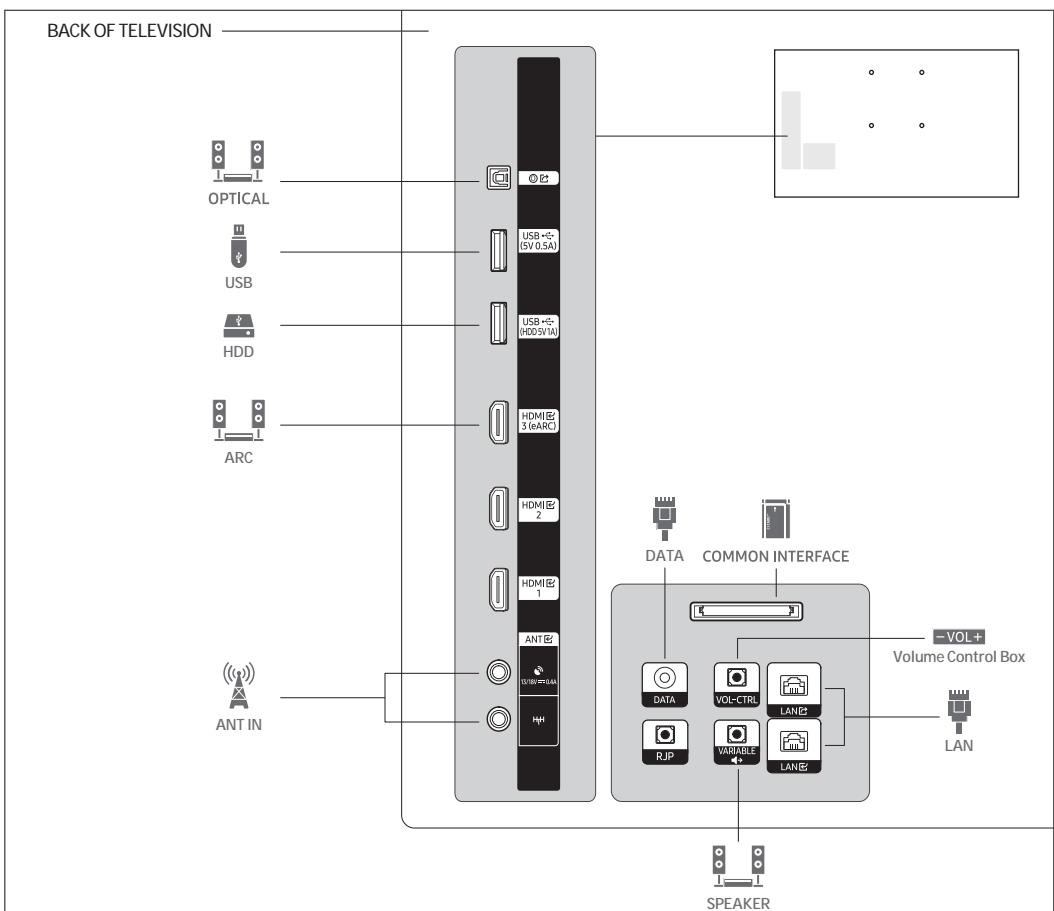
- Make sure to distinguish between the front and back of each component when assembling them.

## 3. EN 60065:2014 Standard instructions

When installing a wall mount kit, we recommend you fasten all four VESA screws. If you want to install a wall mount kit that attaches to the wall using two top screws only, be sure to use a Samsung wall mount kit that supports this type of installation. (You may not be able to purchase this type of wall mount kit, depending on the geographical region.)

| Model Name | VESA screw hole specs (A * B) in millimetres | C (mm) | Standard Screw | Quantity |
|------------|--|--------|----------------|----------|
| HG32EJ690F | 100 x 100                                    | 19-22  | M4             | 4        |
| HG32EJ690W |  |        |                |          |

## 4. The Connection Panel



## 5. Specifications

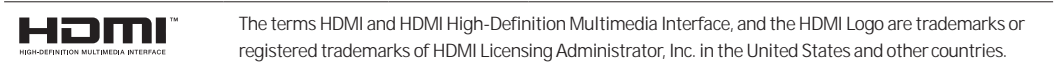
|                                 |                          |
|---------------------------------|--------------------------|
| Model Name                      | HG32EJ690F / HG32EJ690W  |
| Display Resolution              | 1920 x 1080              |
| Screen Size Measured Diagonally | 32 inches<br>80 cm       |
| Sound (Output)                  | 20 W                     |
| Dimensions (W x H x D)          |                          |
| Body                            | 723.3 x 425.6 x 30.3 mm  |
| With Stand                      | 723.3 x 477.7 x 154.2 mm |
| Weight Without Stand            | 5.3 kg                   |
| With Stand                      | 5.4 kg                   |

### Environmental Considerations

|                       |                                   |
|-----------------------|-----------------------------------|
| Operating Temperature | 10 °C to 40 °C (50 °F to 104 °F)  |
| Operating Humidity    | 10 % to 80 %, non-condensing      |
| Storage Temperature   | -20 °C to 45 °C (-4 °F to 113 °F) |
| Storage Humidity      | 5 % to 95 %, non-condensing       |

- This device is a Class B digital apparatus.
- The design and specifications are subject to change without prior notice.
- For information about the power supply, and more information about power consumption, refer to the information on the label attached to the product.
- Typical power consumption is measured according to IEC 62087.
- You can see the label-rating attached to the back of the TV. (For some models, you can see the label-rating inside the cover terminal.)
- For information on Samsung's environmental commitments and product-specific regulatory obligations, e.g. REACH, WEEE, Batteries, visit [http://www.samsung.com/uk/aboutsamsung/samsungelectronics/corporatecitizenship/data\\_corner.html](http://www.samsung.com/uk/aboutsamsung/samsungelectronics/corporatecitizenship/data_corner.html)

## 6. Licences



Open Source License Notice  
Open Source used in this product can be found on the following webpage. (<https://opensource.samsung.com>)

### Contact SAMSUNG WORLD WIDE

Web site: <https://www.samsung.com>

| Country/Area | Samsung Service Centre   |
|--------------|--|
| AUSTRIA      | 0800 72 67 864 (0800-SAMSUNG)  |
| BELGIUM      | 02-201-24-18   |
| BOSNIA       | 055 233 999  |
| ALBANIA      | 045 620 202  |
| BULGARIA     | 0800 111 31 - Безплатен за всички оператори<br>*3000 - Цено на един градски разговор или според тарифата на мобилният оператор<br>09:00 до 18:00 - Понеделник до Петък |
| CROATIA      | 072 726 786  |
| CZECH        | 800 - SAMSUNG (800-726786)   |
| FINLAND      | Samsung Electronics Czech and Slovak, s.r.o. V Parku 2323/14, 148 00 - Praha 4   |
| DENMARK      | 707 019 70   |
| FRANCE       | 030-6227 515   |
| GERMANY      | 01 48 63 00 00   |
|              | 06196 77 555 77  |

| Country/Area    | Samsung Service Centre  |
|-----------------|---|
| CYPRUS          | 8009 4000 only from landline, toll free   |
| GREECE          | 80111-SAMSUNG (80111 726 7864) only from land line<br>(+30) 210 6897691 from mobile and land line |
| HUNGARY         | 0680SAMSUNG (0680-726-7864)   |
| ITALIA          | 800-SAMSUNG (800-7267864)   |
| LUXEMBURG       | 261 03 710  |
| NORTH MACEDONIA | 023 207 777   |
| MONTENEGRO      | 020 405 888   |
| SLOVENIA        | 080 697 267 (brezplačna številka)   |
| NETHERLANDS     | 088 90 90 100   |
| NORWAY          | 21629099  |
| POLAND          | 801-172-678* lub +48 22 607-93-33*<br>* (opłata według taryfy operatora)                          |
| PORTUGAL        | 808 207 267   |

| Country/Area   | Samsung Service Centre                                     |
|----------------|--|
| ROMANIA        | 0800872678 - Apel gratuit<br>*8000 - Apel tarifat în retea |
| SERBIA         | 011 321 6899   |
| KOSOVO         | 038 40 30 90   |
| SLOVAKIA       | 0800 - SAMSUNG (0800-726 786)                              |
| SPAIN          | 91 175 00 15   |
| SWEDEN         | 71-400 300   |
| SWITZERLAND    | 0800 726 786   |
| UK             | 0333 000 0333  |
| IRELAND (EIRE) | 0818 717100  |
| LITHUANIA      | 8-800-77777  |
| LATVIA         | 8000-7267  |
| ESTONIA        | 800-7267   |
| TURKEY         | 444 77 11  |

| Български

## 1. Списък на детайлите

- Дистанционно управление & батерии (AAA x 2) (не се предлага в някои региони)
- Гаранционна карта/нормативно ръководство (не се предлага в някои региони)
- Захранващ кабел
- Кратко ръководство за инсталиране
- Адаптер за CI Card
- Кабел за данни

- Предоставените аксесоари може да се различават за различните модели.

## 2. Монтиране на стойката на LED телевизора

### Сглобяване на стойката и компонентите

При монтиране на стойката използвайте предоставените части и компоненти.

- Стойка
- Винт x 2 (M4 x L14)
- Водач за кабели
- ЗАБЕЛЕЖКА**
- Уверете се, че правите разлика между предната част и гърба на всеки компонент, когато ги сглобявате.

## 3. EN 60065:2014 стандартни инструкции

Когато монтирате комплект за стънен монтаж, препоръчваме да затегнете и четирите винта VESA. Ако искате да монтирате комплект за стънен монтаж, който се закрепва към стената само с два горни винта, непременно използвайте комплект за стънен монтаж на Samsung, който поддържа този тип монтаж. (Този тип комплект за стънен монтаж може да не се предлага във всички географски региони.)

## 4. Табло за връзка

## 5. Спецификации

### Съображения за околната среда

- Това устройство е шифровано изделие от клас B.
- Конструкцията и спецификациите подлежат на промяна без предизвестие.
- За информация за запазването и повече информация за консумацията на енергия проверете данните от етикета, залепен на продукта.
- Типичната консумация на енергия се измерва според IEC 62087.
- Етикетът е поставен на гърба на телевизора. (За някои модели етикетът се намира от външната страна на капачето за терминали)
- За информация за ангажиранта на Samsung към опазване на околната среда и спецификациите за продукта регулаторни наредби, например REACH, WEEE, батериите и т.н. посетете [http://www.samsung.com/uk/aboutsamsung/samsungelectronics/corporatecitizenship/data\\_corner.html](http://www.samsung.com/uk/aboutsamsung/samsungelectronics/corporatecitizenship/data_corner.html)

## 6. Лицензи

| Nederlands

## 1. Onderdelenlijst

- Afstandsbediening & batterijen (AAA x 2) (niet op alle locaties beschikbaar)
  - Garantiekaart / Gebruiks-aanwijzing inzake voorschriften (niet op in alle landen beschikbaar)
  - Netsnoer
  - Beknopte installatiehandleiding
  - CI-kaartadapter
  - Gevegenskabel
- De meegeleverde accessoires kunnen afwijken, afhankelijk van het model.

## 2. De LED-tv-voet monteren

Gebruik voor het monteren van de voet de meegeleverde onderdelen.

- Vbet
  - Schroef x 2 (M4 x L14)
  - Kabelgids
- OPMERKING**
- Let bij de montage goed op wat de voorkant en achterkant van elk onderdeel is.

## 3. EN 60065:2014 Algemene instructies

Bij het installeren van de wandmontageset raden wij aan om alle vier de VESA-schroeven vast te zetten.

Als u een wandmontageset wilt installeren met alleen twee bovenschroeven, zorg er dan voor dat u een Samsung-wandmontageset gebruikt die dit type installatie ondersteunt. (Mogelijk is dit type wandmontageset niet verkrijgbaar in uw regio.)

## 4. Het aansluitpaneel

## 5. Specificaties

### Omgevingsvereisten

- Dit is een digitaal apparaat van klasse B.
- De vormgeving en specificaties kunnen zonder voorafgaande kennisgeving worden gewijzigd.
- Zie voor informatie over de stroomvoorziening en meer informatie over het energiegebruik het etiket op het product.
- Standaard stroomverbruik gemeten overeenkomstig IEC 62087.
- U vindt het etiket achter op de tv. (Bij sommige modellen bevindt het etiket zich aan de binnenkant van het afdekplaatje).
- Ga voor informatie over de milieuverplichtingen van Samsung en de productspecifieke wettelijke regelgeving, bijvoorbeeld REACH, WEEE en met betrekking tot batterijen, naar [http://www.samsung.com/uk/aboutsamsung/samsungelectronics/corporatecitizenship/data\\_corner.html](http://www.samsung.com/uk/aboutsamsung/samsungelectronics/corporatecitizenship/data_corner.html)

## 6. Licenties

| Hrvatski

## 1. Popis dijelova

- Daljninski upravljač & baterije (AAA x 2) (nije dostupno na nekim mjestima)
- Jamstvena kartica/Vodič kroz zakonske propise (nije dostupno na nekim lokacijama)
- Kabel za napajanje
- Vodič za brzo postavljanje
- Adapter za CI karticu
- Podatkovni kabel

## 2. Montiranje postolja za LED televizor

### Sastavljanje postolja i komponenti

Prilikom montiranja postolja upotrebljavajte priložene komponente i dijelove.

- Postolja
- Vijak x 2 (M4 x L14)
- Vodilica za kabele

**NAPOМЕНА**

- Prilikom sklopanja pripazite na razliku između prednje i stražnje strane svake komponente.

## 3. EN 60065:2014 standardne upute

Prilikom montiranja nosača na zid, preporučujemo da pričvrstite sva četiri vijka prema standardu VESA. Ako želite montirati zidni nosač koji se na zid pričvršćuje samo s dva gornja vijka, svakako koristite zidni nosač tvrtke Samsung koji podržava ovu vrstu montaže. (Možda nećete moći kupiti ovu vrstu zidnog nosača ovisno o geografskom području.)

## 4. Ploča za povezivanje

## 5. Specifikacije

### Uvjeti u okruženju

- Ovaj je uređaj digitalni uređaj klase B.
- Dizajn i specifikacije podložni su promjenama bez prethodne obavijesti.
- Informacije o napajanju i potrošnji energije potražite u informacijama na naljepnici zalijepljenoj na proizvod.
- Tipična potrošnja energije izmjerena je u skladu sa standardom IEC 62087.
- Naljepnica s oznakom nalazi se na stražnjoj strani televizora. (Kod nekih modela naljepnica s oznakom možete pronaći s unutarnje strane poklopca priključaka.)
- Informacije o obezama tvrtke Samsung u vezi s okolišem i regulatornim obvezama specifičnim za uređaj, npr. REACH, WEEE ili onima o baterijama, potražite na adresi [http://www.samsung.com/uk/aboutsamsung/samsungelectronics/corporatecitizenship/data\\_corner.html](http://www.samsung.com/uk/aboutsamsung/samsungelectronics/corporatecitizenship/data_corner.html)

## 6. Licence

| Eesti

## 1. Osade loend

- Kaugjuhtimispuhli & patareid (AAA x 2) (pole mõnes piirkonnas saadaval)
  - Garantiakaart / normatiivne teave (pole mõnes piirkonnas saadaval)
  - Toitejuhe
  - kiirjuhend
  - CI-kaart adapter
  - Andmekaabel
- Kaasasolevad tarvikud võivad olenevalt mudelist erineda.

## 2. LED-teleri aluse paigaldamine

### Toe ja komponentide paigaldamine

Aluse paigaldamiseks tuleb kasutada kaasasolevaid komponente ja osi.

- Alus
  - Kruvi x 2 (M4 x L14)
  - Kaablijuhik
- MARKUS**
- Komponentide kokkupaneelul pöörake tähelepanu sellele, kumb on esi- ja kumb tagakülg.

## 3. EN 60065:2014 standardi juhised

Seinakinnituskomplekti paigaldamiseks soovime kinnitada kõik neli VESA kruvi. Kui soovite paigaldada seinakinnituskomplekti, mis kinnitatakse ainult kahe ülumis kruvi abil, kasutage kindlasti Samsungi seinakinnituskomplekti, mis sellist paigaldusviisi toetab. (Olenevalt geograafilisest piirkonnast ei pruugi te saada seda tüüpi seinakinnituskomplekti osta.)

## 4. Pistikupesade paneel

## 5. Tehnilised andmed

### Keskonnaga seotud andmed

- See seade on B-klassi digitaalseade.
- Kujundust ja tehnilisi andmeid võidakse ette teatamata muuta.
- Lisateavet tooteilika ja energitarbe kohta leiate tootele olevalt sildilt.
- Tuuplist energiatarvet moodsateks standardi IEC 62087 järgi.
- Sildi leiate teleri alumisel küljel. (Mõnel mudelil asetseb sild pesakaitse sisemus.)
- Teavet Samsungi keskkonnahoiu ja tootega seotud kohustuste kohta (nt REACH, WEEE, patareid) leiate aadressilt [http://www.samsung.com/uk/aboutsamsung/samsungelectronics/corporatecitizenship/data\\_corner.html](http://www.samsung.com/uk/aboutsamsung/samsungelectronics/corporatecitizenship/data_corner.html)

## 6. Litsentsid

| Čeština

## 1. Seznam součástí

- Dálkový ovladač a baterie (2x AAA) (v některých zemích není k dispozici)
  - Záruční list / Regulační příručka (v některých zemích není k dispozici)
  - Napájecí kabel
  - Příručka pro rychlou instalaci
  - Adapter karet CI
  - Datový kabel
- Příslušenství, které je součástí balení, se může lišit v závislosti na modelu.

## 2. Instalace stojanu televizoru LED

### Sestavení stojanu a součástí

Při instalaci stojanu použijte dodávané součásti a díly.

- Stojan
  - Vířak x 2 (M4 x L14)
  - Vodivice kabelů
- POZNÁMKA**
- Před sestavením rozlišujte mezi přední a zadní stranou každé součásti.

## 3. EN 60065:2014 Standardní pokyny

Při montáži sady pro upevnění na zeď doporučujeme upevnit všechny čtyři šrouby VESA. Pokud chcete instalovat sadu pro upevnění na zeď, která se připevňuje ke zdi pouze dvěma horními šrouby, použijte montážní sadu Samsung, která podporuje tento typ instalace. (Tento typ sady upevnění na zeď nemusí být v závislosti na geografické oblasti dostupný.)

## 4. Panel pro připojení

## 5. Specifikace

### Provozní prostředí

- Tento přístroj je digitální zařízení třídy B.
- Provedení a technické údaje se mohou změnit bez předchozího upozornění.
- Údaje o napájení a spotřebě energie naleznete na štítku umístěném na výrobku.
- Obvyklá spotřeba je měřena podle normy IEC 62087.
- Výrobní štítek je umístěn na zadní straně televizoru. (U některých modelů je výrobní štítek umístěn uvnitř krytu konektorů.)
- Informace o environmentálních závazcích a regulačních povinnostech pro konkrétní výrobky společnosti Samsung, např. REACH, OEEZ či baterie, nalezete na webové stránce [http://www.samsung.com/uk/aboutsamsung/samsungelectronics/corporatecitizenship/data\\_corner.html](http://www.samsung.com/uk/aboutsamsung/samsungelectronics/corporatecitizenship/data_corner.html)

## 6. Licence

| Suomi

## 1. Osaluettelo

- Kaukoosajdin ja paristot (AAA, 2 kpl, ei saatavissa kaikkialla)
  - Takuukaarti / ja määräysosat (ei saatavissa kaikkialla)
  - Virtajohto
  - Pika-asetusosat
  - CI-kortinlukija
  - Datakaapeli
- Mukana toimitetut lisätarvikkeet voivat vaihdella mallista riippuen.

## 2. LED-telivision telineen asentaminen

### Jalustan ja osien kokoaminen

Käytä jalustan asentamiseen sen mukana toimitettuja osia ja komponentteja.

- Jalusta
  - Ruuvit x 2 (M4 x L14)
  - Johtopidike
- HUOMAA**
- Kun kasaat jalustaa, varmista, että tiedät, miten painikkeen osat on asennettava.

## 3. EN 60065:2014-standardin ohjeet

Kun asenna seinäkinnikkeen, suosittelemme, että kiinnität kaikki neljä VESA-ruuvia. Jos haluat asentaa seinään seinäkinnittimen käyttämällä vain kahta yläruuvia, käytä Samsungin seinäkinnittintä, joka tukee tällaista asennusta. (Tällaista seinäkinnittintä ei ehkä voi ostaa kaikilla alueilla.)

## 4. KytKentäpaneeli

## 5. Tekniset tiedot

### Käyttö- ja säilytysympäristö

- Tämä laite on luokan B digitaalinen laite.
- Laitteen ulkoasua ja teknisiä tietoja voidaan muuttaa ilman ennakkoilmoitusta.
- Saat lisätietoja viraltahteesta ja virrankulutuksesta laitteeseen kiinnitysläpärasta.
- Typillinen virrankulutus on mitattu IEC 62087 -standardin mukaisesti.
- Tarra on kiinnitetty television taakse (Joissakin malleissa tarra on kiinnitetty liitinten kannen sisäpinnalle.)
- Lisätietoja Samsungin ympäristöstätoimukista ja tuotekehittäisistä saarnosveloitteista, kuten REACH, WEEE ja akut on osoitteessa [http://www.samsung.com/uk/aboutsamsung/samsungelectronics/corporatecitizenship/data\\_corner.html](http://www.samsung.com/uk/aboutsamsung/samsungelectronics/corporatecitizenship/data_corner.html)

## 6. Käyttöoikeudet

| Dansk

## 1. Liste over dele

- Fjernbetjening & Batterier (AAA x 2) (ikke tilgængelig i visse områder)
  - Garantibevis/ovljningsmassig vejledning (ikke tilgængelig i visse områder)
  - Strømkabel
  - Hurtigt opsatningsvejledning
  - CI Card-adapter
  - Datakabel
- Det medfølgende tilbehør afhænger muligvis af den enkelte model.

## 2. Installere LED tv-holder

### Montering af sokkel og komponenter

Ved montering af soklen, skal de medfølgende komponenter og dele anvendes.

- Sokkel
  - Skrue x 2 (M4 x L14)
  - Kabelholder
- BEMÆRK**
- Sørg for at skelne mellem forsiden og bagsiden af hver komponent ved montering.

## 3. EN 60065:2014 Standardinstruktioner

Når du installerer et vægbeslag, anbefaler vi, at du strammer alle fire VESA-skruer. Hvis du ønsker at installere et vægbeslag, der kun sættes fast i væggen med to skruer, skal du sørge for at bruge et vægbeslag fra Samsung, der understøtter denne type af installation. (Afhængig af det geografiske område har du muligvis ikke mulighed for at købe denne type vægbeslag.)

## 4. Forbindelsespanel

## 5. Specifikationer

### Miljømæssige betragtninger

- Denne enhed er et digitalt apparat i klasse B.
- Designet og specifikationerne kan ændres uden varsel.
- For information om strømforbrug og yderligere information om energiforbrug henvises der til oplysningerne på mærkatet, der påklæbes produktet.
- Typisk strømforbrug målt i overensstemmelse med IEC 62087.
- Du kan se klassificeringsmærkaten på bagsiden af tv'et (på nogle modeller kan du se klassificeringsmærkaten inde i dækselterminalen).
- Der findes oplysninger om Samsungs miljømæssige forpligtelser samt produktspecifikke lovpligtige ansvarsskemaer, f.eks. vedt. REACH, WEEE og batterier, på [http://www.samsung.com/uk/aboutsamsung/samsungelectronics/corporatecitizenship/data\\_corner.html](http://www.samsung.com/uk/aboutsamsung/samsungelectronics/corporatecitizenship/data_corner.html)

## 6. Licenser

| Français

## 1. Liste des pièces

- Télécommande et piles (AAA x 2) (Non disponible dans certains pays)
  - Carte de garantie / Guide réglementaire (non disponible dans tous les pays)
  - Cordon d'alimentation
  - Guide d'installation rapide
  - Adaptateur de carte CI
  - Câble de données
- Les accessoires fournis peuvent varier en fonction du modèle.

## 2. Installation du support du téléviseur LED

### Assemblage du socle et des composants

Lors de l'installation du support, utilisez les composants et accessoires fournis.

- Socle
  - Vis x 2 (M4 x L14)
  - Guide de câblage
- REMARQUE**
- Assurez-vous de bien faire la distinction entre l'avant et l'arrière de chaque composant avant leur mise en place.

## 3. Instructions standards EN 60065:2014

Lors de l'installation d'un kit de montage mural, nous vous recommandons de fixer les vis VESA. Si vous souhaitez installer un kit de montage mural qui se fixe au mur au moyen de deux vis supérieures uniquement, ve



|Deutsch

## 1. Teileliste

- Fernbedienung & Batterien (AAA x 2) (In einigen Ländern nicht verfügbar)
- Garantiekarte/Rechtshinweise (nicht überall verfügbar)
- Netzkabel
- Kurzanleitung zur Konfiguration
- CI-Kartenadapter
- Datenkabel

- Das mitgelieferte Zubehör kann sich je nach Modell unterscheiden.

## 2. Montieren des Standfußes für das LED-Fernsehgerät

### Aufbau des Standfußes und der Komponenten

Verwenden Sie zum Montieren des Standfußes nur die mitgelieferten Komponenten und Teile.

- Standfuß
- Schraube x 2 (M4 x L14)
- Kabelführung

**HINWEIS**

- Verwechseln Sie beim Zusammenbauen nicht die Vorder- und Rückseiten der einzelnen Komponenten.

## 3. EN 60065:2014 Normanweisungen

Bei der Installation der Wandhalterung empfehlen wir, alle vier VESA-Schrauben festzuziehen.

Wenn Sie eine Wandhalterung installieren möchten, die nur mit den beiden oberen Schrauben an der Wand befestigt werden soll, dürfen Sie nur eine Samsung-Wandhalterung verwenden, die diese Art von Installation unterstützt. (Je nach Region ist eine solche Wandhalterung im Handel möglicherweise nicht erhältlich.)

## 4. Das Anschlussfeld

## 5. Technische Daten

### Umgebungsbedingungen

- Dies ist ein digitales Gerät der Klasse B.
- Änderung der technischen Daten und des Gerätedesigns vorbehalten.
- Die technischen Daten zur benötigten Netzspannung und Informationen zum Energieverbrauch finden Sie auf dem Etikett am Gerät.
- Der typische Stromverbrauch wird gemäß IEC 62087 gemessen.
- Sie finden den Produktaufkleber auf der Hinterseite des Fernsehgeräts. (Bei manchen Modellen finden Sie den Produktaufkleber unter der Abdeckung für die Anschlussterminals.)
- Informationen zum Samsung Umweltsprachen und den produktspezifischen gesetzlichen Pflichten (z. B. REACH, WEEE, Batterien) erhalten Sie auf http://www.samsung.com/uk/aboutsamsung/samsungelectronics/corporatecitizenship/data\_corner.html

## 6. Lizenzen

|Português

## 1. Lista de acessórios

- Telecomando & pilhas (2 pilhas AAA) (Não disponível em alguns locais)
- Certificado de garantia/Guia de regulamentação (não estão disponíveis em alguns locais)
- Cabo de alimentação
- Guia de configuração rápida
- Adaptador do CI Card
- Cabo de dados

- Os acessórios fornecidos podem variar consoante o modelo.

## 2. Instalação da base do televisor LED

### Montar a base e os componentes

Quando instalar a base, utilize os componentes e peças fornecidos.

- Base
- Parafusos x 2 (M4 x L14)
- Guia de cabos

**NOTA**

- Certifique-se de que distingue a parte da frente da parte de trás de cada componente quando estiver a montá-los.

## 3. Instruções da norma EN 60065:2014

Quando instalar um kit de montagem na parede recomendamos que aperte os quatro parafusos VESA.

Se quiser instalar um kit de montagem que se fixa à parede apenas com dois parafusos na parte superior, utilize um kit de montagem na parede Samsung que suporta este tipo de instalação. (Poderá não conseguir adquirir este tipo de kit de montagem na parede, dependendo da região geográfica.)

## 4. PaineL de ligação

## 5. Características técnicas

### Considerações ambientais

- Este equipamento é um aparelho digital de Classe B.
- O design e as características técnicas estão sujeitos a alterações sem aviso prévio.
- Para obter informações sobre a fonte de alimentação e saber mais sobre o consumo de energia, consulte a etiqueta colada ao produto.
- O consumo de energia típico é medido de acordo com a norma IEC 62087.
- Podê encontrar a etiqueta de classificação na parte posterior do televisor. (Para alguns modelos, pode encontrar a etiqueta de classificação no interior da proteção do terminal.)
- Para obter informações sobre os compromissos ambientais da Samsung e sobre as obrigações regulamentares específicas de produtos, por exemplo, o regulamento REACH, o regulamento REES, as informações sobre pilhas, visite http://www.samsung.com/uk/aboutsamsung/samsungelectronics/corporatecitizenship/data\_corner.html

## 6. Licenças

|Ελληνικά

## 1. Λίστα εξαρτημάτων

- Τηλεχειριστήριο και μπαταρίες (AAA x 2) (Δεν διατίθεται σε ορισμένες περιοχές)
- Κάρτα εγγύησης / Οδηγός συμμόρφωσης με τους κανονισμούς (Δεν διατίθεται σε ορισμένες περιοχές)
- Καλώδιο ρεύματος
- Οδηγός ρύθμισης
- Προσαρμογέας κάρτας CI Card
- Καλώδιο δεδομένων

- Τα εξαρτήματα που παρέχονται ενδέχεται να διαφέρουν ανάλογα με το μοντέλο.

## 2. Εγκατάσταση βάσης τηλεόρασης LED

### Συναρμολόγηση της βάσης και των εξαρτημάτων

Κατά την εγκατάσταση της βάσης, χρησιμοποιήστε τα εξαρτήματα και τα μέρη που παρέχονται.

- Βάση
- Βίδα x 2 (M4 x L14)
- Οδηγός καλωδίων

**ΣΗΜΕΙΩΣΗ**

- Βεβαιωθείτε ότι διακρίνετε ανάμεσα στο εμπρός και το πίσω μέρος κάθε εξαρτήματος όταν τα συναρμολογείτε.

## 3. Οδηγίες όταν το πρώτου EN 60065:2014

Όταν εγκαθιστάτε ένα kit τοποθέτησης στον τοίχο, συστατούμε να το στερεώσετε και με τις τέσσερις βίδες VESA.

Αν θέλατε να εγκαταστήσετε ένα kit τοποθέτησης στον τοίχο που προορίζεται στον τοίχο χρησιμοποιώντας μόνο τις δύο επάνω βίδες, φροντίστε να χρησιμοποιήσετε ένα kit τοποθέτησης στον τοίχο της Samsung που υποστηρίζει αυτόν τον τύπο εγκατάστασης. (Ενδέχεται να μην μπορείτε να αγοράσετε αυτόν τον τύπο kit τοποθέτησης στον τοίχο, ανάλογα με τη γεωγραφική περιοχή.)

## 4. Ο πίνακας σύνδεσης

## 5. Προδιαγραφές

### Περβαλλοντικές συνθήκες

- Αυτή η συσκευή είναι μια ψηφιακή συσκευή κατηγορίας Β.
- Η σχεδίαση και οι προδιαγραφές ενδέχεται να τροποποιηθούν χωρίς προειδοποίηση.
- Τα πληροφορίες σχετικά με την προφύλαξη ρεύματος και περισσότερο πληροφορίες σχετικά με την κατασκευή ενέχονται αναρτές στις πληροφορίες που αναρρούνται στην ενέκτα που είναι υποκλιμακωμένη στο προϊόν.
- Η τυπική κατανώλιση ενέργειας μετράται σύμφωνα με το πρώτου IEC 62087.
- Μπορείτε να δείτε την ενέκτα αναμοστικών τμηών που είναι προσαρτημένη στο πίσω μέρος της τηλεόρασης. (Για ορισμένα μοντέλα, μπορείτε να δείτε την ενέκτα αναμοστικών τμηών στο εσωτερικό του καλωδιακού υποδοκιού.
- Τα πληροφορίες σχετικά με τις περιβαλλοντικές δεσμεύσεις της Samsung και τις υποχρεώσεις υποστηρίξης του συγκεκριμένου προϊόντος, της REACH, WEEE, πληροφορίες επισκεφθείτε τη διεύθυνση http://www.samsung.com/uk/aboutsamsung/samsungelectronics/corporatecitizenship/data\_corner.html

## 6. Άδειες

|Română

## 1. Listă de piese

- Telecomanda & bateriile (AAA x 2) (nu sunt disponibile în unele locații)
- Certificat de garanție / Ghid de conformitate (nu sunt disponibile în unele locații)
- Cablu de alimentare
- Ghid de configurare rapidă
- Adaptor CI Card
- Cablu de date

- Accesoriiile oferite pot varia în funcție de model.

## 2. Instalarea stativului televizorului LED

### Asamblarea stativului și a componentelor

La instalarea stativului, folosiți componentele și piesele furnizate.

- Stativ
- Șurub x 2 (M4 x L14)
- Ghid pentru cabluri

**NOTĂ**

- Asigurați-vă că faceți diferența între partea din față și cea din spate a fiecărei componente înainte de a le asambla.

## 3. EN 60065:2014 Instrucțiuni standard

La fixarea unui kit de montare pe perete, vă recomandăm să folosiți toate cele patru șuruburi VESA.

Dacă doriți să instalați un kit de montare pe perete care se atacează folosind doar cele două șuruburi din partea de sus, folosiți un kit de montare pe perete Samsung care permite acest tip de montaj. (În funcție de zona geografică, este posibil să nu aveți posibilitatea să achiziționați un astfel de kit de montare pe perete.)

## 4. Panoul de conexiuni

## 5. Specificații

### Specificații legate de mediu

- Acost echipament este un aparat digital din clasa B.
- Designul și specificațiile clasice sunt promeniți bez najave.
- Informácie o napájaní u dodané informácie o potrošnej energii požadíte medu podacima na nalepnici na proizvodu.
- Uložajena potrošnja struje izmerena je u skladu sa standardom IEC 62087.
- Consumul tipic de energie este măsurat conform IEC 62087.
- Puteti găsi eticheta cu consumul nominal pe partea din spate a televizorului. (Pentru anumite modele, puteți găsi eticheta cu consumul nominal pe partea interioară a capacului.)
- Pentru informații cu privire la angajamentele privind mediul ale Samsung și obligațiile de reglementare specifice ale produsului, ca de ex. REACH, WEEE, Baterii, vizitați http://www.samsung.com/uk/aboutsamsung/samsungelectronics/corporatecitizenship/data\_corner.html

## 6. Licențe

|Magyar

## 1. Alkatrészek listája

- Távvezérlő és elemek (AAA x 2) (egyes helyeken nem érhető el)
- Jótállási jegy/Szabályozási útmutató (egyes helyeken nem érhető el)
- Tápkábel
- Gyors telepítési útmutató
- CI-kártyaadapter
- Adatkábel

- A mellékelt tartozékok típusonként változhatnak.

## 2. A LED TV állvány felszerelése

### Az állvány és a komponensek felszerelése

Az állvány felszerelésekor használja a hozzá mellékelt részegységeket és alkatrészeket.

- Állvány
- Csavar x 2 (M4 x L14)
- Kábeltartó

**MEGJEGYZÉS**

- A felszerelésükör győződjön meg róla, hogy melyik a tartozékok elülső és melyik a hátsólsó része.

## 3. EN 60065:2014 szabvány – utasítások

Falkonzol-készlet felszerelése esetén javasoljuk, hogy rögzítse az összes VESA-szart.

Ha a falra csak a két felső csavarral rögzíteli falkonzol-készletet szeretne felszerelni, feltétlenül az ilyen jellegű rögzítést támogató Samsung falkonzol-készletet használjon. (Nem minden földrajzi területen kapható ilyen falkonzol-készlet.)

## 4. A csatlakozópanel

## 5. Műszaki leírás

### Környezeti feltételek

- A készülék B osztályú digitális eszköz.
- A kivétel és a műszaki jellemzők előzetes értesítés nélkül megváltozhatnak.
- A tápellátásra és az energiaszolgáltatásra vonatkozó információk a termékre ragasztott címkén található.
- A jellemző energiagyorsztás mérése az IEC 62087 szabvány előírásai szerint történ.
- A címkén a tv-készlet hátoldalára ragasztva található meg. (Egyes modelleknél a címke a fedőlap belső oldalán található.)
- A Samsung környezetvédelmet érintő elkötelezettségével és a termékspecifikus szabályozási kötelezettségével (pl. REACH, WEEE, elemek/akkumulátorok) kapcsolatban további tájékoztatást látogasson el a következő webcíme: http://www.samsung.com/uk/aboutsamsung/samsungelectronics/corporatecitizenship/data\_corner.html

## 6. Licencek

|Srpski

## 1. Spisak delova

- Daljinski upravljač i baterije (AAA x 2) (nisu dostupni na nekim lokacijama)
- Garantni list/vodič za propise (nije dostupan na nekim lokacijama)
- Kabl za napajanje
- Ghid za brzo podešavanje
- Adapter za CI karticu
- Kabl za prenos podataka

- Obezbeđeni pribor može da se razlikuje u zavisnosti od modela.

## 2. Montiranje postolja za LED televizor

### Sklapanje postolja i komponenata

Prilikom postavljanja postolja koristite isporučene komponente i delove.

- Postolje
- Zavrtnj x 2 (M4 x L14)
- Vodica za kablove

**NAPOMENA**

- Uočite razliku između prednjeg i zadnjeg dela svake komponente kada ih budete sklapali.

## 3. EN 60065:2014 standardna uputstva

Preporučujemo da pričvrstite sve zavrtnje prema VESA standardu prilikom postavljanja kompleta za montažu na zid.

Dacă doriți să instalați un kit de montare pe perete care se atacează folosind doar cele două șuruburi din partea de sus, folosiți un kit de montare pe perete Samsung care permite acest tip de montaj. (În funcție de zona geografică, este posibil să nu aveți posibilitatea să achiziționați un astfel de kit de montare pe perete.)

## 4. Tabla za povezivanje

## 5. Specifikacije

### Uticaj na životnu sredinu

- Ovaj uređaj pripada klasi B digitalnih uređaja.
- Design i specifikacije mogu se promeniti bez najave.
- Informacije o napajanju i dodatne informacije o potrošnoj energije požadíte medu podacima na nalepnici na proizvodu.
- Uložajena potrošnja struje izmerena je u skladu sa standardom IEC 62087.
- Tipička sptreba energije se meria podľa normy IEC 62087.
- Štítok nájdete pripavený k zadnej časti televízora. (Pri niektorých modeloch nájdete štítok na vnútornej strane krytu koncoviek.)
- Informácie o záležitostiach spoločnosti Samsung v oblasti ochrany životného prostredia a o regulačných povinnostiach pre špecifické produkty (napr. nariadenia REACH, WEEE, nariadenia pre batérie) nájdete na stránke http://www.samsung.com/uk/aboutsamsung/samsungelectronics/corporatecitizenship/data\_corner.html

## 6. Licence

|Italiano

## 1. Elenco delle parti

- Telecomando & Pile (AAA x 2) (non disponibili in alcuni paesi)
- Scheda di garanzia / Guida alle normative (non disponibili in tutti i paesi)
- Cavo di alimentazione
- Guida di installazione rapida
- Adattatore scheda CI
- Cavo dati

- Gli accessori forniti possono variare in base al modello.

## 2. Installazione piedistallo TV LED

### Montaggio del piedistallo e componenti

Durante l'installazione del piedistallo, usare componenti e parti forniti in dotazione.

- Piedistallo
- Viti x 2 (M4 x L14)
- Guida cavi

**NOTA**

- Distinguere la parte anteriore da quella posteriore di ogni componente prima di assemblarlo.

## 3. EN 60065:2014 Istruzioni standard

Nell'installare il kit di fissaggio a parete, si consiglia di serrare tutte le quattro viti della staffa VESA.

Per installare un kit di fissaggio a parete usando solo le due viti superiori, assicurarsi di usare un kit Samsung che preveda questo tipo di installazione. (Acquistare il tipo di kit potrebbe risultare difficile in base alla regione di appartenenza.)

## 4. Il Pannello dei collegamenti

## 5. Specifiche

### Caratteristiche ambientali

- Questo prodotto è unapparecchiatura digitale di Classe B.
- Design e specifiche sono soggetti a modifiche senza preavviso
- Per informazioni riguardanti l'alimentazione elettrica e il consumo di corrente, consultare l'etichetta apposta al prodotto.
- Il consumo elettrico tipico viene misurato conformemente allo standard IEC 62087.
- Notare l'etichetta delle specifiche tecniche fissata sul retro del tv. (In alcuni modelli, l'etichetta delle specifiche tecniche è situata sul retro del coperchio dei terminali.)
- Per maggiori informazioni sull'impegno di Samsung nella salvaguardia ambientale e sulle normative specifiche dei prodotti, e.g. REACH, RAEE, Batterie, visitare la pagina http://www.samsung.com/uk/aboutsamsung/samsungelectronics/corporatecitizenship/data\_corner.html

## 6. Licenze

## 6. Licencek

|Slovenčina

## 1. Zoznam dielov

- Diaľkový ovládač & batérie (2 batérie typu AAA) (nie sú dostupné v niektorých oblastiach)
- Záručný list/príručka s regulačnými usmerneniami (v niektorých lokalitách nie je k dispozícii)
- Napájacia kábel
- Príručka za hitro nastávitve
- Adapter za kartico za spoločni vmesnik
- Podstatkovni kábel

- Priložena dodatna oprema se lahko razlikuje glede na model.

## 2. Namestitve stojala za televizor LED

### Sestavljanje stojala in delov

Pri namestitvi stojala uporabite priložene komponente in dele.

- Stojalo
- Vijak x 2 (M4 x L14)
- Vodilo za kable

**OPOMBA**

- Med sestavljanjem sestavnih delov bodite pozorni, katera stran je sprednja in katera hrbtna.

**POZNAMKA**

- Učite sa, že pri montaži razlišujete medži prednou a zadnou stranou každého komponentu.

## 3. EN 60065:2014 Štandardné pokyny

Aki inštalujete súpravu nástenného držáka, odporúčame priprievni všetky štyri skrutky VESA.

Ak chcete nainštalovať súpravu nástenného držáka, ktorá sa pripievuje k stene len pomocou dvoch horných skrutiek, uistite sa, že používate súpravu nástenného držáka Samsung, ktorá podporuje tento typ inštalácie. (V závislosti od geografickej oblasti nemusí byť možné zakúpiť tento typ súpravy nástenného držáka.)

## 4. Panel pripojenia

## 5. Technické údaje

## Prevádzkové prostredie

- Toto zariadenie je klasifikované ako digitálny prístroj triedy B.
- Design a špecifikácie môžu byť zmenené bez upozornenia.
- Informácie o napájaní u dodané informácie o potrošnej energii požadíte na štítku na izdelku.
- Uložajena potrošnja struje izmerena je v skladu s standardom IEC 62087.
- Tipička sptreba energije se meria podľa normy IEC 62087.
- Štítok nájdete pripavený k zadnej časti televízora. (Pri niektorých modeloch nájdete štítok na vnútornej strane krytu koncoviek.)
- Informácie o záväzkoch spoločnosti Samsung v oblasti ochrany životného prostredia a o regulačných povinnostiach pre špecifické produkty (napr. nariadenia REACH, WEEE, nariadenia pre batérie) nájdete na stránke http://www.samsung.com/uk/aboutsamsung/samsungelectronics/corporatecitizenship/data\_corner.html

## 6. Licence

|Latviešu

## 1. Detaļu saraksts

- Tālvadības pults & baterijas (AAA x 2) (nav pieejamas dažās atšāšanās vietās)
- Garantijas karte / Regulatīvā rokasgrāmata (nav pieejama dažās štraukšanas vietās)
- Strāvas vads
- Ātrās uzstādīšanas pamācība
- CI kartes adapteris
- Datu kabeļis

- Komplektācijā iekļautie papildiederumi var būt atšķirīgi atkarībā no modeļa.

## 2. LED televizora statīva uzstādīšana

### Statīva uzstādīšanai izmantojiet komplektācijā iekļautos komponentus

Statīva uzstādīšanai izmantojiet komplektācijā iekļautos komponentus un detaļas.

- Statīvs
- Skrūve x 2 (M4 x L14)
- Kabeļu vadotne

**PIEZĪME**

- Uzstādīšanas laikā pārlicieties, kura ir katra komponenta priekšējā un aizmugurējā daļa.

## 3. Ar EN 60065:2014 standartu saistītās instrukcijas

Uzstādot sienas montāžas kronšteinu komplektu, ieteicams nostiprināt visas četras VESA skrūves.

Ja vēlaties uzstādīt sienas montāžas kronšteinu, kurš stiprinās pie sienas, izmantojot tikai divas augšējās skrūves, pārlicieties, ka izmantojat Samsung sienas montāžas kronšteinu komplektu, kas atbilst šāda veida uzstādīšanai. (Šāda veida sienas montāžas komplektu var nebūt iespējams iegādāties atkarībā no atrašanās vietās reģiona.)

## 4. Savienojumu panelis

## 5. Specifikācijas

### Arvidi saistīti apsvērumi

- Ši ierīce ir B klases digitālā ierīce.
- Dizains un specifikācijas var mainīties bez iepriekšēja brīdinājuma.
- Informāciju par barošanu un papildu informāciju par elektroenerģijas patēriņu skatiet izturādījumam pievienotajā etiķetē.
- Tipisks enerģijas patēriņš tiek mērīts atbilstoši IEC 62087.
- Enerģomērķājumu var atrast televizora aizmugurējā daļā. (Atsevišķiem modeļiem enerģomērķājumu var atrast terminālā vācīņa iekšpusē.)
- Lai iegūtu informāciju par Samsungs vides saistībām un uz izstrādājuma attiecīgajiem regulējumiem, piem., REACH, WEEE regulu un baterijām, apmeklējiet vietni http://www.samsung.com/uk/aboutsamsung/samsungelectronics/corporatecitizenship/data\_corner.html

## 6. Licenē

|Slovenščina

## 1. Seznam delov

- Daljinski upravljalnik in bateriji (AAA x 2) (ponekod niso na voljo v nekaterih oblašatih)</