



BN68-16275E-00

## Quick Setup Guide

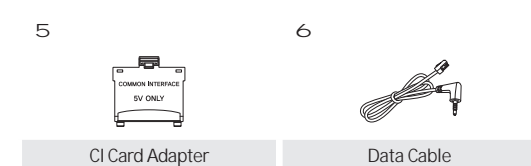
To register this product please visit [www.samsung.com](http://www.samsung.com)

### 1. List of Parts

The provided accessories may vary depending on the model.

- For more information about Samsung Smart Remote, refer to "INSTALL GUIDE".

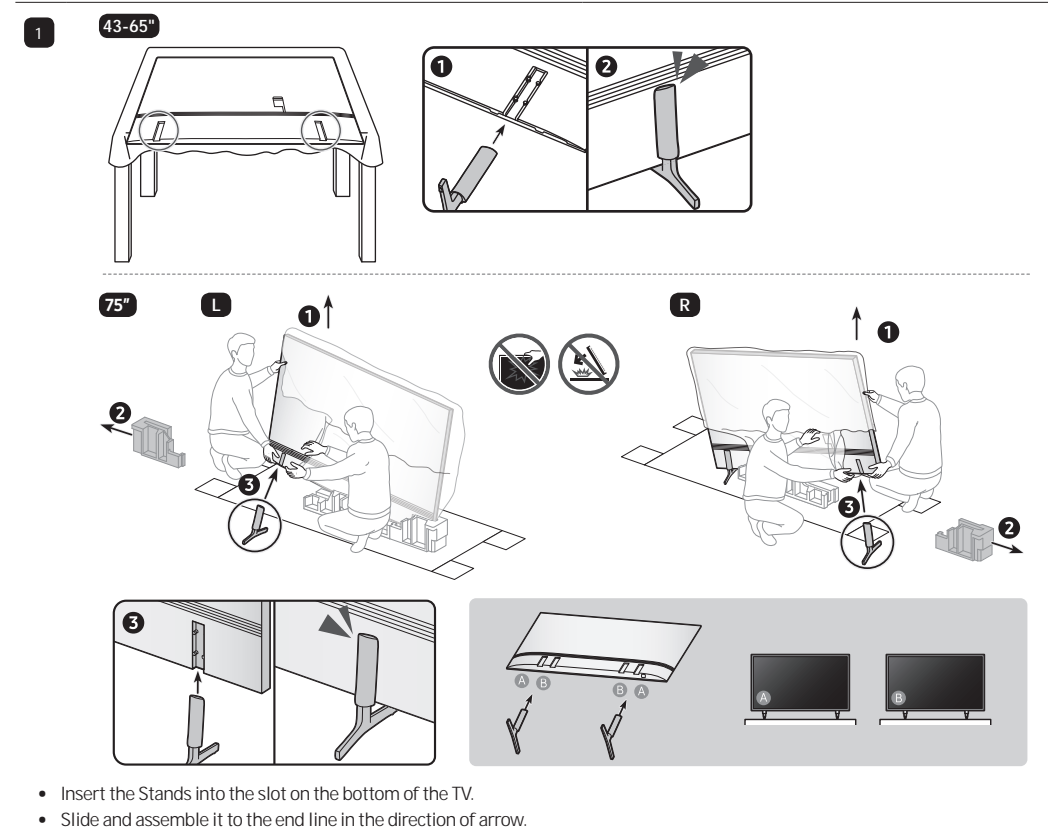
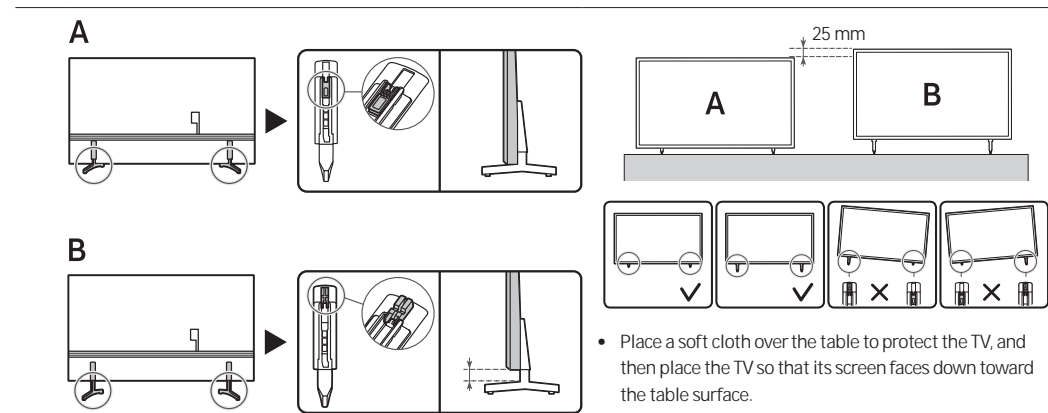
1 Samsung Smart Remote	2 Warranty Card / Regulatory Guide / WEEE (Not available in some locations)
3 Power Cable	4 Quick Setup Guide



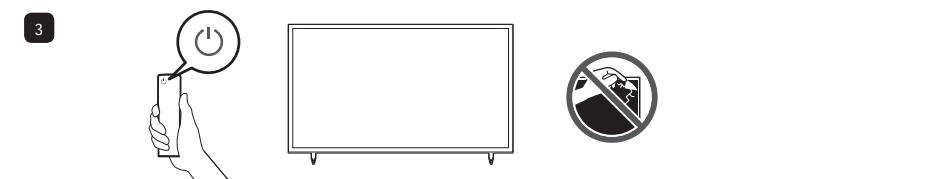
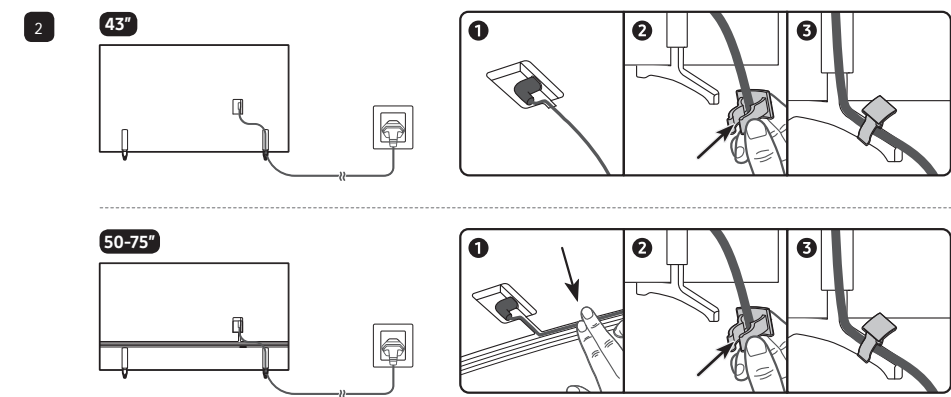
### 2. Installing the LED TV Stand

#### Assembling the Stand and Components

When installing the stand, use the provided components and parts.



- Insert the Stands into the slot on the bottom of the TV.
- Slide and assemble it to the end line in the direction of arrow.



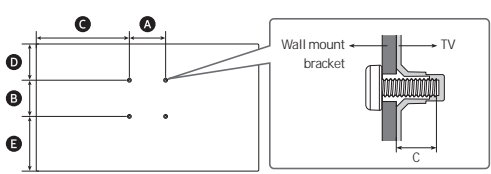
NOTE

- Make sure to distinguish between the front and back of each component when assembling them.
- Make sure that at least two persons lift and move the TV.

### 3. EN 60065:2014 Standard instructions

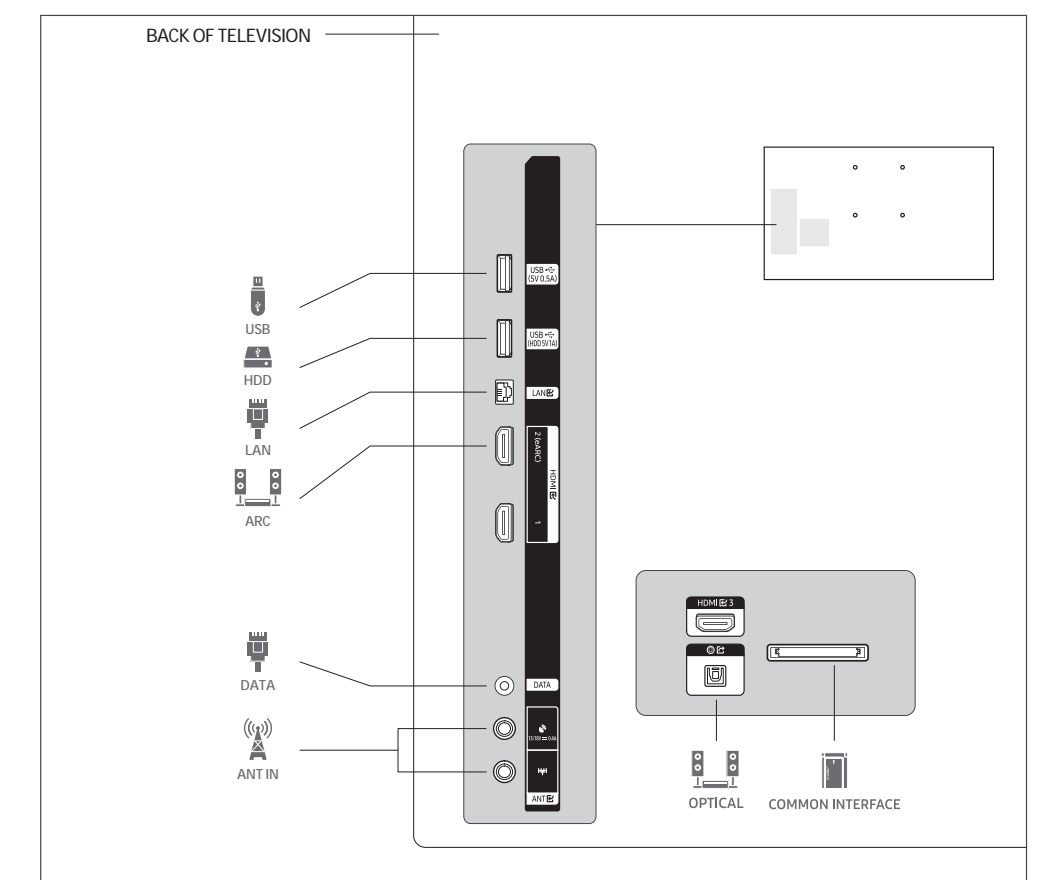
When installing a wall mount kit, we recommend you fasten all four VESA screws.

If you want to install a wall mount kit that attaches to the wall using two top screws only, be sure to use a Samsung wall mount kit that supports this type of installation. (You may not be able to purchase this type of wall mount kit, depending on the geographical region.)



TV size in inches	VESA screw hole specs (A, B) in millimetres	C (mm)	D (mm)	E (mm)	C (mm)	Standard Screw	Quantity
43	200 x 200	382.8	192.2	167.7	11-13	M8	4
50		459.2	207.4	237.2			
55		516.1	239.3	269.5			
65	400 x 300	525.5	264.0	267.9	11-13	M8	4
75	400 x 400	638.4	259.6	300.7			

### 4. The Connection Panel



### 5. Specifications

Model Name	HG43BU800E	HG50BU800E	HG55BU800E
Display Resolution	3840 x 2160	3840 x 2160	3840 x 2160
Screen Size	43 inches	50 inches	55 inches
Measured Diagonally	108 cm	125 cm	138 cm
Sound (Output)	20 W	20 W	20 W
Dimensions (W x H x D)			
Body	965.5 x 559.9 x 25.7 mm	1118.3 x 644.6 x 25.7 mm	1232.1 x 708.8 x 25.7 mm
With Stand	965.5 x 599.0 x 205.6 mm	1118.3 x 683.6 x 228.8 mm	1232.1 x 747.8 x 228.8 mm
Weight			
Without Stand	8.4 kg	11.5 kg	15.5 kg
With Stand	8.7 kg	11.8 kg	15.8 kg
Model Name	HG65BU800E	HG75BU800E	
Display Resolution	3840 x 2160	3840 x 2160	
Screen Size	65 inches	75 inches	
Measured Diagonally	163 cm	189 cm	
Sound (Output)	20 W	20 W	
Dimensions (W x H x D)			
Body	1450.9 x 831.9 x 25.7 mm	1676.7 x 960.3 x 26.6 mm	
With Stand	1450.9 x 869.6 x 281.8 mm	1676.7 x 1005.5 x 340.4 mm	
Weight			
Without Stand	20.9 kg	31.4 kg	
With Stand	21.3 kg	32.0 kg	

#### Environmental Considerations

Operating Temperature	10 °C to 40 °C (50 °F to 104 °F)
Operating Humidity	10 % to 80 %, non-condensing
Storage Temperature	-20 °C to 45 °C (-4 °F to 113 °F)
Storage Humidity	5 % to 95 %, non-condensing

- This device is a Class B digital apparatus.
- The design and specifications are subject to change without prior notice.
- For information about the power supply, and more information about power consumption, refer to the information on the label attached to the product.
- Typical power consumption is measured according to IEC 62087.
- You can see the label-rating attached to the back of the TV. (For some models, you can see the label-rating inside the cover terminal.)

### 6. Licences

POWERED BY

Dolby Audio

HEVC Advance

rovi guide

covered by Patents at [patentlist.hevcadvance.com](http://patentlist.hevcadvance.com)

HDMI

The terms HDMI and HDMI High-Definition Multimedia Interface, and the HDMI Logo are trademarks or registered trademarks of HDMI Licensing Administrator, Inc. in the United States and other countries.

Open Source License Notice

Open Source used in this product can be found on the following webpage. (<https://opensource.samsung.com>)

|Български

### 1. Списък на детайлите

Предоставените аксесоари може да се различават за различните модели.

- За повече информация за Дистанционно Samsung Smart, направете справка в "РЫКОВОДСТВО ЗА ИНСТАЛИРАНЕ".
- Дистанционно Samsung Smart
- Гаранционна карта/нормативно ръководство / WEEE (не се предлага в някои региони)
- Закриваш кабел
- Кратко ръководство за инсталиране
- Адаптер за CI Card
- Кабел за данни

### 2. Монтиране на стойката на LED телевизора

#### Сглобяване на стойката и компонентите

При монтиране на стойката използвайте предоставените части и компоненти.

- Стойка
- Държан-кабел x 2
- Поставете мена кърпа на масата, за да предпазите телевизора, и после поставете телевизора на кърпата с екрана надолу върху повърхността на масата.
- Поставете стойката в отворите отдолу на телевизора.
- Плъзнете и го слобете до крайната линия в посока на стрелката.

**ЗАБЕЛЕЖКА**

- Уверете се, че правите разлика между предната част и гърба на всеки компонент, когато ги сглобявате.
- Уверете се, че поне двама души вдигат и местят телевизора.

**ЗАБЕЛЕЖКА**

- Уверете се, че правите разлика между предната част и гърба на всеки компонент, когато ги сглобявате.
- Уверете се, че поне двама души вдигат и местят телевизора.

### 3. EN 60065:2014 стандартни инструкции

Когато монтирате комплект за стенен монтаж, препоръчваме да заплетете и четирите винта VESA.

Ако искате да монтирате комплект за стенен монтаж, който се закрепва към стената само с два горни винта, непременно използвайте комплект за стенен монтаж на Samsung, който поддържа този тип монтаж. (Този тип комплект за стенен монтаж може да не се предлага във всички географски региони.)

Когато монтирате комплект за стенен монтаж, препоръчваме да заплетете и четирите винта VESA.

Ако искате да монтирате комплект за стенен монтаж, който се закрепва към стената само с два горни винта, непременно използвайте комплект за стенен монтаж на Samsung, който поддържа този тип монтаж. (Този тип комплект за стенен монтаж може да не се предлага във всички географски региони.)

### 4. Табло за връзка

### 5. Спецификации

#### Съображения за околната среда

- Това устройство е цифрово изделие от клас Б.
- Конструкцията и спецификациите подлежат на промяна без предизвестие.
- За информация за запазването и повече информация за консумацията на енергия проверете данните от етикета, залепен на продукта.
- Типичната консумация на енергия се измерва според IEC 62087.
- Етикетът е поставен на гърба на телевизора. (За някои модели етикетът се намира от вътрешната страна на капачето за терминали)

### 6. Лицензи

Model Name	HG43BU800E	HG50BU800E	HG55BU800E
Display Resolution	3840 x 2160	3840 x 2160	3840 x 2160
Screen Size	43 inches	50 inches	55 inches
Measured Diagonally	108 cm	125 cm	138 cm
Sound (Output)	20 W	20 W	20 W
Dimensions (W x H x D)			
Body	965.5 x 559.9 x 25.7 mm	1118.3 x 644.6 x 25.7 mm	1232.1 x 708.8 x 25.7 mm
With Stand	965.5 x 599.0 x 205.6 mm	1118.3 x 683.6 x 228.8 mm	1232.1 x 747.8 x 228.8 mm
Weight			
Without Stand	8.4 kg	11.5 kg	15.5 kg
With Stand	8.7 kg	11.8 kg	15.8 kg
Model Name	HG65BU800E	HG75BU800E	
Display Resolution	3840 x 2160	3840 x 2160	
Screen Size	65 inches	75 inches	
Measured Diagonally	163 cm	189 cm	
Sound (Output)	20 W	20 W	
Dimensions (W x H x D)			
Body	1450.9 x 831.9 x 25.7 mm	1676.7 x 960.3 x 26.6 mm	
With Stand	1450.9 x 869.6 x 281.8 mm	1676.7 x 1005.5 x 340.4 mm	
Weight			
Without Stand	20.9 kg	31.4 kg	
With Stand	21.3 kg	32.0 kg	

|Nederlands

### 1. Onderdelenlijst

De meegeleverde accessoires kunnen afwijken, afhankelijk van het model.

- Raadpleeg "INSTALLATIEHANDLEIDING" voor meer informatie over Samsung Smart-afstandsbediening.

- Samsung Smart-afstandsbediening
- Garantiekaart/Gebruiksaanwijzing inzake voorschriften / WEEE (niet op in alle landen beschikbaar)
- Netsnoer
- Beknopte installatiehandleiding
- CI-kaartadapter
- Gegevenskabel

### 2. De LED-tv-voet monteren

#### De standaard en onderdelen monteren

Gebruik voor het monteren van de voet de meegeleverde onderdelen.

- Voet
- Kabel voor houder x 2
- Plaats een zachte doek over de tafel om de tv te beschermen en plaats de tv met het scherm naar het tafeloppervlak gericht.
- Streek de standaard in de sleuf aan de onderkant van de tv.
- Schuif deze in de richting van de pijl naar de eindstreep.

**OPMERKING**

- Let bij de montage goed op wat de voorkant en achterkant van elk onderdeel is.
- Zorg ervoor dat minimaal twee personen de televisie optillen en verplaatsen.

**OPMERKING**

- Let bij de montage goed op wat de voorkant en achterkant van elk onderdeel is.
- Zorg ervoor dat minimaal twee personen de televisie optillen en verplaatsen.

### 3. EN 60065:2014 Algemene instructies

Bij het installeren van de wandmontageset raden wij aan om alle vier de VESA-schroeven vast te zetten.

Als u een wandmontageset wilt installeren met alleen twee bovenschroeven, zorg er dan voor dat u een Samsung-wandmontageset gebruikt die dit type installatie ondersteunt. (Mogelijk is dit type wandmontageset niet verkrijgbaar in uw regio.)

Bij het installeren van de wandmontageset raden wij aan om alle vier de VESA-schroeven vast te zetten.

Als u een wandmontageset wilt installeren met alleen twee bovenschroeven, zorg er dan voor dat u een Samsung-wandmontageset gebruikt die dit type installatie ondersteunt. (Mogelijk is dit type wandmontageset niet verkrijgbaar in uw regio.)

Bij het installeren van de wandmontageset raden wij aan om alle vier de VESA-schroeven vast te zetten.

Als u een wandmontageset wilt installeren met alleen twee bovenschroeven, zorg er dan voor dat u een Samsung-wandmontageset gebruikt die dit type installatie ondersteunt. (Mogelijk is dit type wandmontageset niet verkrijgbaar in uw regio.)

### 4. Het aansluitpaneel

### 5. Specificaties

#### Omgevingsvereisten

- Dit is een digitaal apparaat van klasse B.
- De vormgeving en specificaties kunnen zonder voorafgaande kennisgeving worden gewijzigd.
- Zie voor informatie over de stroomvoorziening en meer informatie over het energieverbruik het etiket op het product.
- Standaard stroomverbruik gemeten overeenkomstig IEC 62087.
- U vindt het etiket achter op de tv. (Bij sommige modellen bevindt het etiket zich aan de binnenzijde van het afdekplaatje.)

### 6. Licenties

|Hrvatski

### 1. Popis dijelova

Isporučena dobna opterna moze da se razlikovao ovisno o modelu.

- Dodatne informacije o opciji Samsung pametni daljinski upravljač, potražite u odeljku „KORISNIČKI PRIRUČNIK ZA POSTAVLJANJE“.
- Samsung pametni daljinski upravljač
- Jamstvena kartica/Vodič kroz zakonske propise / WEEE (nije dostupno na nekim lokacijama)
- Kabel za napajanje
- Vodič za brzo postavljanje
- Adapter za CI karticu
- Podatkovni kabel

### 2. Montiranje postolja za LED televizor

#### Sastavljanje postolja i komponenti

Prilikom montiranja postolja upotrebljavajte priložene komponente i dijelove:

- Postolje
- Vodilica kabela x 2
- Postavite meku krpu preko stola kako biste zaštitili televizor, a zatim postavite televizor na krpu sa zaslonom okrenutim prema dolje.
- Umetnite postolje u utor na dnu televizora.
- Gurnite ga do krajnje linije u smjeru strelice kako biste ga postavili.

**NAPOMENA**

- Prilikom sklopanja pripazite na razliku između prednje i stražnje strane svake komponente.
- Pobrinite se da najmanje dvije osobe podižu i pomiču televizor.

### 3. EN 60065:2014 standardne upute

Prilikom montiranja nosača na zid, preporučujemo da pričvrstite sva četiri vijka prema standardu VESA.

Ako želite montirati zidni nosač koji se na zid pričvršćuje samo s dva gornja vijka, svakako koristite zidni nosač tvrtke Samsung koji podržava ovu vrstu montaže. (Možda nećete moći kupiti ovu vrstu zidnog nosača ovisno o geografskom području.)

Prilikom montiranja nosača na zid, preporučujemo da pričvrstite sva četiri vijka prema standardu VESA.

Ako želite montirati zidni nosač koji se na zid pričvršćuje samo s dva gornja vijka, svakako koristite zidni nosač tvrtke Samsung koji podržava ovu vrstu montaže. (Možda nećete moći kupiti ovu vrstu zidnog nosača ovisno o geografskom području.)

Prilikom montiranja nosača na zid, preporučujemo da pričvrstite sva četiri vijka prema standardu VESA.

Ako želite montirati zidni nosač koji se na zid pričvršćuje samo s dva gornja vijka, svakako koristite zidni nosač tvrtke Samsung koji podržava ovu vrstu montaže. (Možda nećete moći kupiti ovu vrstu zidnog nosača ovisno o geografskom području.)

### 4. Ploča za povezivanje

### 5. Specifikacije

#### Uvjeti u okruženju

- Ovaj je uređaj digitalni uređaj klase B.
- Dizajn i specifikacije podložni su promjenama bez prethodne obavijesti.
- Informacije o napajanju i potrošnji energije potražite u informacijama na naljepnici zalijepljenoj na proizvod.
- Tipična potrošnja energije izmjerena je u skladu sa standardom IEC 62087.
- Naljepnica s oznakom nalazi se na stražnjoj strani televizora. (Kod nekih modela naljepnica s oznakom možete pronaći s unutarnje strane poklopca priključaka.)

### 6. Licence

Model Name	HG43BU800E	HG50BU800E	HG55BU800E
Display Resolution	3840 x 2160	3840 x 2160	3840 x 2160
Screen Size	43 inches	50 inches	55 inches
Measured Diagonally	108 cm	125 cm	138 cm
Sound (Output)	20 W	20 W	20 W
Dimensions (W x H x D)			
Body	965.5 x 559.9 x 25.7 mm	1118.3 x 644.6 x 25.7 mm	1232.1 x 708.8 x 25.7 mm
With Stand	965.5 x 599.0 x 205.6 mm	1118.3 x 683.6 x 228.8 mm	1232.1 x 747.8 x 228.8 mm
Weight			
Without Stand	8.4 kg	11.5 kg	15.5 kg
With Stand	8.7 kg	11.8 kg	15.8 kg
Model Name	HG65BU800E	HG75BU800E	
Display Resolution	3840 x 2160	3840 x 2160	
Screen Size	65 inches	75 inches	
Measured Diagonally	163 cm	189 cm	
Sound (Output)	20 W	20 W	
Dimensions (W x H x D)			
Body	1450.9 x 831.9 x 25.7 mm	1676.7 x 960.3 x 26.6 mm	
With Stand	1450.9 x 869.6 x 281.8 mm	1676.7 x 1005.5 x 340.4 mm	
Weight			
Without Stand	20.9 kg	31.4 kg	
With Stand	21.3 kg	32.0 kg	

|Eesti

### 1. Osade loend

Kaasalevatud tarvikud võivad olenevalt mudelist erineda.

- Lisateavet funktsiooni Samsungi nutika kaugjuhtimispuldi, kohta vaadake juhtsest „PAIGALDUSJUHEND“.

- Samsungi nutika kaugjuhtimispuld
- Garantikaart / normatiivne teave / WEEE (pole mõnes piirkonnas saadaval)
- Toitekaabel
- kiirjuhend
- CI-kortimükija
- Andmekaabel

### 2. LED-teleri aluse paigaldamine

#### Toe ja komponentide paigaldamine

Aluse paigaldamiseks tuleb kasutada kaasalevatud komponente ja osi.

- Voet
- Kaablihoidik x 2
- Asetage lauale teleri kaitsmiseks pehme riie ja toetage seejalg teleri riielale nii, et eakraan jääks laua poole.
- Sisestage alused teleri allservas olevasse pilusse.
- Lükake see noolega näidatud suunas lõpmis sisse.

**MARKUS**

- Komponentide kokkupaneel, pöörake tähelepanu sellele, kumb on esi- ja kumb tagakülj.
- Tõstke ja liigutage telerit vähemalt kahekesi.

**MARKUS**



|Deutsch

## 1. Teilleiste

- Das mitgelieferte Zubehör kann sich je nach Modell unterscheiden.
- Weitere Informationen zu Samsung Smart Remote: erhalten Sie unter „INSTALLATIONSANLEITUNG“.

- Samsung Smart Remote
- Garantiekarte/Rechtshilfe / WEEE (nicht überall verfügbar)
- Netzkaabel
- Kurzanleitung zur Konfiguration
- CI-Kartenadapter
- Datenkabel

## 2. Montieren des Standfußes für das LED-Fernsehgerät

### Aufbau des Standfußes und der Komponenten

Verwenden Sie zum Montieren des Standfußes nur die mitgelieferten Komponenten und Teile.

- Standfuß
- Kabelhalter x 2
- Legen Sie zuerst als Schutz ein weiches Tuch auf den Tisch und dann das Gerät mit der Vorderseite nach unten darauf.
- Setzen Sie die Standfüße in den Steckplatz unten am Fernsehgerät ein.
- Schieben Sie in Pfeilrichtung bis zur Endmarkierung hinein und befestigen Sie.

HINWEIS

- Verwechseln Sie beim Zusammenbauen nicht die Vorder- und Rückseiten der einzelnen Komponenten.
- Achten Sie darauf, dass immer mindestens zwei Personen das Fernsehgerät anheben und bewegen.

### 3. EN 60065:2014 Normanweisungen

Bei der Installation der Wandhalterung empfehlen wir, alle vier VESA-Schrauben festzuziehen.

Wenn Sie eine Wandhalterung installieren möchten, die nur mit den beiden oberen Schrauben an der Wand befestigt werden soll, dürfen Sie nur eine Samsung-Wandhalterung verwenden, die diese Art von Installation unterstützt. (Je nach Region ist eine solche Wandhalterung im Handel möglicherweise nicht erhältlich.)

## 4. Das Anschlussfeld

## 5. Technische Daten

### Umgebungsbedingungen

- Dies ist ein digitales Gerät der Klasse B.
- Änderung der technischen Daten und des Gerätedesigns vorbehalten.
- Die technischen Daten zur benötigten Netzspannung und Informationen zum Energieverbrauch finden Sie auf dem Etikett am Gerät.
- Der typische Stromverbrauch wird gemäß IEC 62087 gemessen.
- Sie finden den Produktzukunftler auf der Hintenseite des Fernsehgeräts. (Bei manchen Modellen finden Sie den Produktzukunftler unter der Abdeckung für die Anschlussklammer.)

## 6. Lizenzen

|Ελληνικά

## 1. Λίστα εξαρτημάτων

Τα εξαρτήματα του παρόντος ενδέχεται να διαφέρουν, ανάλογα με το μοντέλο.

- Για περισσότερες πληροφορίες σχετικά με τη λειτουργία Έξυπνο τηλεχειριστήριο Samsung, ανατρέξτε στην ενότητα «ΟΔΗΓΟΣ ΕΓΚΑΤΑΣΤΑΣΗΣ».

- Έξυπνο τηλεχειριστήριο Samsung
- Κάρτα εγγύησης / Οδηγός συμμόρφωσης με τους κανονισμούς / WEEE (Δεν διατίθεται σε ορισμένες περιοχές)
- Καλώδιο ρεύματος
- Οδηγός γρήγορης ρύθμισης
- Προσαρμογέας κάρτας CI Card
- Καλώδιο δεδομένων

## 2. Εγκατάσταση βάσης τηλεόρασης LED

### Συναρμολόγηση της βάσης και των εξαρτημάτων

Κατά την εγκατάσταση της βάσης, χρησιμοποιήστε τα εξαρτήματα και τα μέρη που παρέχονται.

- Βάση
- Βάση καλωδίου x 2
- Τοποθετήστε ένα μαλακό πανί πάνω στο τραπέζι, για να προστατεύσετε την τηλεόραση και, στη συνέχεια, τοποθετήστε την τηλεόραση επάνω στο πανί με την οθόνη στραμμένη προς την επιφάνεια του τραπεζιού.
- Εισαγάγετε τη βάση στην υποδοχή που υπάρχει στο κάτω μέρος της τηλεόρασης.
- Σύρτε προς την κατεύθυνση του βέλους έως την τελική γραμμή και συναρμολογήστε τον.

ΣΗΜΕΙΩΣΗ

- Βεβαιωθείτε ότι διακρίνετε ανάμεσα στο εμπρός και το πίσω μέρος κάθε εξαρτήματος όταν τα συναρμολογείτε.
- Φροντίστε να υπάρχουν τουλάχιστον δύο άτομα για να σηκώσουν και να μετακινήσουν την τηλεόραση.

## 3. Οδηγίες για το πρότυπο EN 60065:2014

Όταν εγκαθιστάτε ένα kit τοποθέτησης στον τοίχο, συνιστούμε να το στερεώσετε και με τις τέσσερις βίδες VESA. Αν θέλετε να εγκαταστήσετε ένα kit τοποθέτησης στον τοίχο που προσαρτάται στον τοίχο χρησιμοποιώντας μόνο τις δύο επάνω βίδες, φροντίστε να χρησιμοποιήσετε ένα kit τοποθέτησης στον τοίχο της Samsung που υποστηρίζει αυτόν τον τύπο εγκατάστασης. (Ενδέχεται να μην υποστηρίξει να στερεώσετε αυτόν τον τύπο kit τοποθέτησης στον τοίχο, ανάλογα με τη γεωγραφική περιοχή.)

## 4. Ο πινάκας σύνδεσης

## 5. Προδιαγραφές

### Περιβαλλοντικές συνθήκες

- Αυτή η συσκευή είναι μια ψηφιακή συσκευή κατηγορίας Β.
- Η Ύφεση και οι προδιαγραφές ενδέχεται να τροποποιηθούν χωρίς προειδοποίηση.
- Για πληροφορίες σχετικά με την τροφολοοσία ρεύματος και περισσότερες πληροφορίες σχετικά με την κατακόλυση ενέργειας, ανατρέξτε στις πληροφορίες που αναφέρονται στην ενότητα του εσωτερικού μενού στο προϊόν.
- Η Ηχητική καταπόλυση ενδέχεται μερικές φορές να μην είναι το πρότυπο IEC 62087.
- Μπορείτε να δείτε την εκτίμηση ονομαστικών τιμών που είναι προσαρμοσμένη στο πίσω μέρος της τηλεόρασης. (Για ορισμένα μοντέλα, μπορείτε να δείτε την εκτίμηση ονομαστικών τιμών στο εσωτερικό του καλωδίου υποδοχής.)

## 6. Άδειες

|Português

|Dutch

|Français

### 1. Lista de acessórios

Os acessórios fornecidos podem variar consoante o modelo.

- Para obter mais informações sobre Controlo Remoto Inteligente da Samsung, consulte “MANUAL DE INSTALAÇÃO”.

- Controlo Remoto Inteligente da Samsung
- Certificat de garantia/Guia de regulamentação / WEEE (não estão disponíveis em alguns locais)
- Cabo de alimentação
- Guia de configuração rápida
- Adaptador do CI Card
- Cabo de dados

## 2. Instalação da base do televisor LED

### Montar a base e os componentes

Quando instalar a base, utilize os componentes e peças fornecidos.

- Base
- Suporte para cabos x 2
- Coloque um pano macio sobre a mesa para proteger o televisor e, em seguida, pouse o televisor de forma a que o ecrã fique virado para baixo na superfície da mesa.
- Introduza os suportes na ranhura localizada na parte inferior do televisor.
- Faça-a deslizar até ao fim na direcção da seta.

**NOTA**

- Certifique-se de que distingue a parte da frente da parte de trás de cada componente quando estiver a montá-los.
- Certifique-se de que o televisor é erguido e deslocado por, pelo menos, duas pessoas.

## 3. Instruções da norma EN 60065:2014

Quando instalar um kit de montagem na parede recomendamos que aperte os quatro parafusos VESA.

Se quiser instalar um kit de montagem que se fixe à parede apenas com dois parafusos na parte superior, utilize um kit de montagem na parede Samsung que suporta este tipo de instalação. (Poderá não conseguir adquirir este tipo de kit de montagem na parede, dependendo da região geográfica.)

## 4. Painei de ligação

## 5. Características técnicas

### Considerações ambientais

- Este equipamento é um aparelho digital de Classe B.
- O design e as características técnicas estão sujeitos a alterações sem aviso prévio.
- Para obter informações sobre a fonte de alimentação e saber mais sobre o consumo de energia, consulte a etiqueta colada ao produto.
- O consumo de energia típico é medido de acordo com a norma IEC 62087.
- Pode encontrar a etiqueta de classificação na parte posterior do televisor. (Para alguns modelos, pode encontrar a etiqueta de classificação no interior da protecção do terminal.)

## 6. Licenças

|Română

## 1. Listă de piese

Accesorile oferite pot varia în funcție de model.

- Pentru mai multe informații despre Telecomandă Inteligentă Samsung, consultați “GHID DE INSTALARE”.

- Telecomandă inteligentă Samsung
- Certificat de garanție / Ghid de conformitate / WEEE (nu sunt disponibile în unele locații)
- Cablul de alimentare
- Ghid de configurare rapidă
- Adaptor CI Card
- Cablul de date

## 2. Montarea stativului televizorului LED

### Asamblarea stativului și a componentelor

La instalarea stativului, folosiți componentele și piesele furnizate.

- Stativ
- Cablul suport x 2
- Așezați o lavetă moale pe masă, pentru a proteja televizorul și apoi așezați televizorul astfel încât ecranul acestuia să fie orientat cu fața în jos spre suprafața mesei.
- Introduceți suporturile în fanta din partea inferioară a televizorului.
- Gisați-ți și asamblați-l până la linia de capăt în direcția săgeții.

**NOTĂ**

- Asigurați-vă că faceți diferența între partea din față și cea din spate a fiecărei componente înainte de a le asambla.
- Asigurați-vă că televizorul este ridicat și transportat de cel puțin două persoane.

## 3. EN 60065:2014 Instrucțiuni standard

La fixarea unui kit de montare pe perete, vă recomandăm să folosiți toate cele patru șuruburi VESA. Dacă doriți să instalați un kit de montare pe perete care se atacează folosind doar cele două șuruburi din partea de sus, folosiți un kit de montare pe perete Samsung care permite acest tip de montaj. (În funcție de zona geografică, este posibil să nu aveți posibilitatea să achiziționați un astfel de kit de montare pe perete.)

## 4. Panoul de conexiuni

## 5. Specificații

### Specificații legate de mediu

- Acces echipament este un aparat digital din clasa B.
- Designul și specificațiile fac obiectul modificării fără notificare prealabilă.
- Pentru informații privind alimentarea cu energie electrică și pentru mai multe informații despre consumul de energie, consultați informațiile de pe eticheta atașată pe produs.
- Consumul tipic de energie este măsurat conform IEC 62087.
- Puteți găsi eticheta cu consumul nominal pe partea din spate a televizorului. (Pentru anumite modele, puteți găsi eticheta cu consumul nominal pe partea inferioară a capacului.)

## 6. Licențe

|Magyar

## 1. Alkatrészek listája

A mellékelt tartozékok típusonként változhatnak.

- Az Samsung Smart távvezérlő, funkciók bővítő információt a „TELEPÍTÉSI ÚTMUTATÓ” fejezetben talál.

- Samsung Smart távvezérlő
- Jótállási jegy/Szabályozási útmutató / WEEE (egyres helyeken nem érhető el)
- Tápkábel
- Gyors telephéti útmutató
- CI-kártyaadapter
- Adatkábel

## 2. A LED TV állvány felszerelése

### Az állvány és a komponensek felszerelése

Az állvány felszerelésekor használja a hozzá mellékelt részegységeket és alkatrészeket.

- Állvány
- Tartókábel x 2
- Teljesen puha ruhát az asztalra, hogy megvédje a tv-készüléket, majd helyezze a tv-készüléket a ruhára, képponyvát az asztal feléle felé.
- Helyesse az állványelemeket a tv-készülék alján kialakított nyílásba.
- Csúsztassa be teljesen a nyíl irányába, és szerezze fel.
- Insereire i piedistalli nell'alloggiamento sul fondo del televisore.
- Farlo scorrere fino al termine della guida in direzione della freccia quindi assemblarlo.

MEGJEGYZÉS

- A felszerelésükor győződjön meg róla, hogy melyik a tartozékok elülső és melyik a hátulsó része.
- A TV-T legálább két személy emelje fel és mozgassa.

## 3. EN 60065:2014 szabvány – utasítások

Falkonzol-készlet felszerelése esetén javasoljuk, hogy rögzítse az összes VESA-csavart.

Ha a falra csak a két felső csavarral rögzülő falkonzol-készletet szeretne felszerelni, feltétlenül az ilyen jellegű rögzítés támogató Samsung falkonzol-készletet használjon. (Nem minden földrajzi területen kapható ilyen falkonzol-készlet.)

## 4. A csatlakozópanel

## 5. Műszaki leírás

### Környezeti feltételek

- A készülék B osztályú digitális eszköz.
- A kivétel és a műszaki jellemzők előzetes értesítés nélkül megváltozhatnak.
- A tápellátásra és az energiafogyasztásra vonatkozó információk a termékre ragasztott címkén találhatók.
- A jellemző energiafogyasztás mérése az IEC 62087 szabvány előírásai szerint történt.
- A címék a tv-készülék hátoldalára ragasztva található meg. (Egyes modelleknél a címke a fedőlapp belső oldalán található.)

## 6. Licencek

|Slovenščina

|Dutch

|Français

|Português

|Română

|Slovenščina

|Dutch

|Français

|Português

|Română

|Slovenščina

|Dutch

|Français

|Português

|Română

|Slovenščina

|Dutch

|Français

|Português

|Română

|Slovenščina

|Dutch

|Français

|Português

|Română

|Slovenščina

|Dutch

|Français

|Português

|Română

|Slovenščina

|Dutch

|Français

|Português

|Română

|Slovenščina

|Dutch

|Français

|Português

|Română

|Slovenščina

|Dutch

|Français

|Português

|Română

|Slovenščina

|Dutch

|Français

|Português

|Română

|Slovenščina

|Dutch

|Français

|Português

|Română

|Slovenščina

|Dutch

|Français

|Português

|Italiano

## 1. Elenco delle parti

Gli accessori forniti possono variare in base al modello.

- Per ulteriori informazioni su Samsung Smart Remote, vedere “MANUALE DI INSTALLAZIONE”.

- Samsung Smart Remote
- Scheda di garanzia / Guida alle normative / WEEE (non disponibili in tutti i paesi)
- Cavo di alimentazione
- Guida di installazione rapida
- Adattatore scheda CI
- Cavo dati

## 2. Installazione piedistallo TV LED

### Montaggio del piedistallo e componenti

Durante l'installazione del piedistallo, usare componenti e parti forniti in dotazione.

- Piedistallo
- Ferma cavo x 2
- Appoggiare un panno morbido sul tavolo per proteggere lo schermo del televisore, quindi appoggiare il televisore sul panno con lo schermo rivolto verso il basso.
- Insereire i piedistalli nell'alloggiamento sul fondo del televisore.
- Farlo scorrere fino al termine della guida in direzione della freccia quindi assemblarlo.

**NOTA**

- Distinguere la parte anteriore da quella posteriore di ogni componente prima di assemblarlo.
- Sollevarlo e spostare il televisore con l'aiuto di una seconda persona.

## 3. EN 60065:2014 Istruzioni standard

Nell'installare il kit di fissaggio a parete, si consiglia di serrare tutte le quattro viti della staffa VESA.

Per installare un kit di fissaggio a parete usando solo le due viti superiori, assicurarsi di usare un kit Samsung che preveda questo tipo di installazione. (Trascorso di tale tipo di kit potrebbe risultare difficile in base alla regione di appartenenza.)

## 4. Il Pannello dei collegamenti

## 5. Specifiche

### Caratteristiche ambientali

- Questo prodotto è un'apparecchiatura digitale di Classe B.
- Design e specifiche sono soggetti a modifiche senza preavviso.
- Per informazioni riguardanti l'alimentazione elettrica e il consumo di corrente, consultare l'etichetta apposta al prodotto.
- Il consumo elettrico tipico viene misurato conformemente allo standard IEC 62087.
- Notare l'etichetta delle specifiche tecniche fissata sul retro del TV. (In alcuni modelli, l'etichetta delle specifiche tecniche è situata sul retro del coperchio dei terminali.)

## 6. Licenze

|Slovenščina

|Dutch

|Français

|Português

|Română

|Slovenščina

|Dutch

|Français

|Português

|Română

|Slovenščina

|Dutch

|Français

|Português

|Română

|Slovenščina

|Dutch

|Français

|Português

|Română

|Slovenščina

|Dutch

|Français

|Português

|Română

|Slovenščina

|Dutch

|Français

|Português

|Română

|Slovenščina

|Dutch

|Français

|Português

|Română

|Slovenščina

|Dutch

|Français

|Português

|Română

|Slovenščina

|Dutch

|Français

|Português

|Română

|Slovenščina

|Dutch