

Motherboard

Pro WS WRX80E-SAGE SE WIFI II

- Quick start guide Hurtigstartsveiledning
- Stručná příručka Guia de consulta rápida
- Quick Start-vejledning
- Snelstartgids
- Lühijuhend
- Guide de démarrage rapide
- Pikakäynnistysopas
- Schnellstartanleitung
- Beüzemelési útmutató
- Guida Rapida
- Panduan Ringkas
- クイックスタートガイド
- Жылдам іске қосу нұсқаулығы
- 빠른 시작 설명서
- Greitos darbo pradžios vadovas
- sa pamėciba
- Vodník za hitri začetek
- คู่มือเริ่มต้นอย่างรวดเร็ว
- Hızlı Başlatma Kılavuzu
- Hồàng dẫn khởi đầu nhanh
- Vodnik za brzi početak rada
- دليل التشغيل السريع
- راهنمای شروع سریع

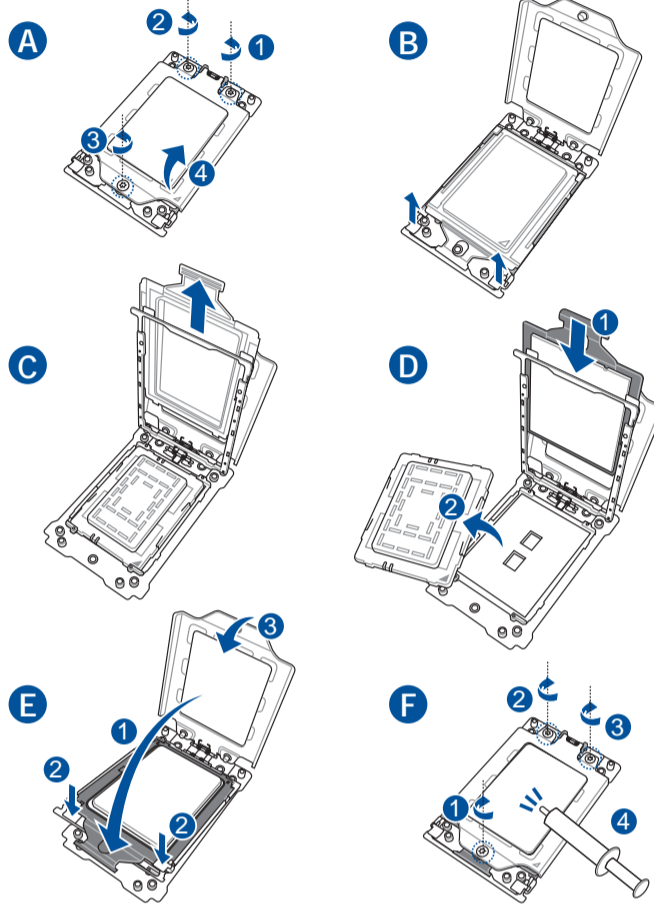
Step 1

Install the CPU

Instalace procesoru
Installer CPU'en
De CPU installeren
Paigaldage CPU
Installez le processeur
Asenna suoritin
Installieren der CPU
CPU
Helyezze be a CPU-t
Installare la CPU
Pasang CPU
CPUを取り付ける
CPU орнатыңыз
CPU 설치
Sumontuokite centrinį procesorių
Uzstadiet centrlo procesorū

Installer sentralprozessoren (CPU)

Instale a CPU
Instalacja procesora
Instala i CPU-ul
Instalar la CPU
Instalirajte CPU
Instalácia centrálneho procesora
Installera CPU
ติดตั้ง CPU
CPU'yu takin
Lắp CPU
Instalacija procesora
Namestitev CPE-ja
قم بتثبيت وحدة المعالجة المركزية (CPU)
CPU را نصب کنید



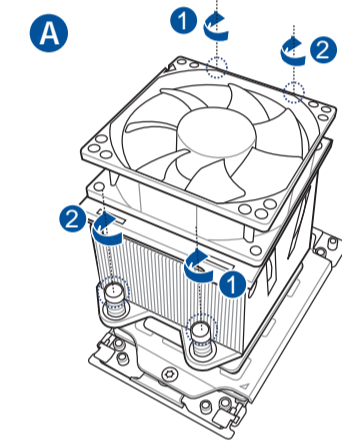
Step 2

Install the CPU fan

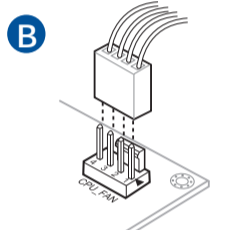
Instalace ventilátoru procesoru
Installer CPU-blæseren
De CPU-ventilator installeren
Paigaldage CPU ventilator
Installez le ventilateur du processeur
Asenna suorittimen tuuletin
Installieren des CPU-Lüfters
μ CPU
Szerezlje be a CPU ventilátort
Installare la ventola della CPU
Pasang kipas CPU
CPUクーラーを取り付ける
CPU желдеткішін орнатыңыз
CPU 팬 설치
Sumontuokite centrinio procesoriaus ventilatorių
Uzstadiet centrlo procesora ventilatorū
Installer CPU-viften
Instale a ventoinha de CPU
Instalacja wentylatora procesora

Instala i ventilatorul CPU-ului
Instalar el ventilador de la CPU
Instalirajte CPU ventilator
Instalácia ventilátora centrálneho procesora
Installera CPU-åkten
ติดตั้งพัดลม CPU
CPU fanini takin
Lắp quạt CPU
Instalacija ventilatora procesora

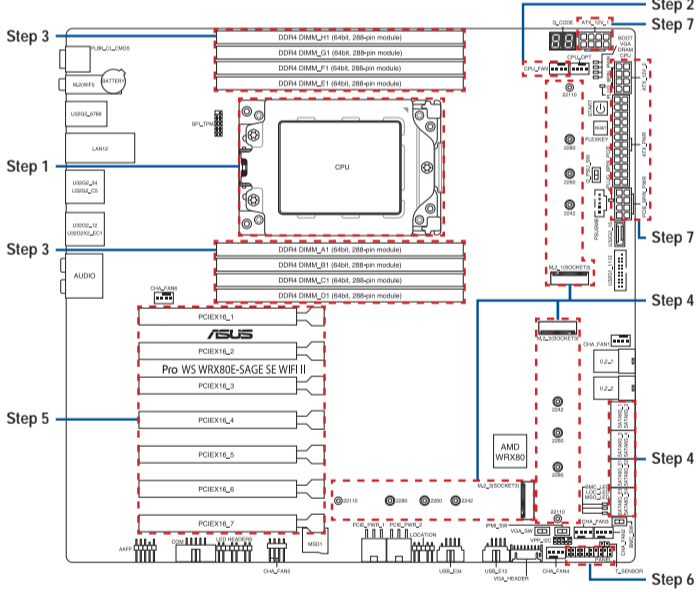
Namestitev ventilatorja CPE-ja



تثبيت مروحة وحدة المعالجة المركزية
CPU فنكه را نصب کنید



Motherboard Layout



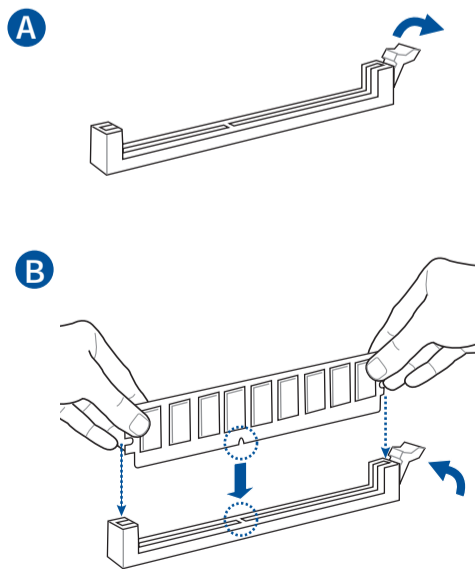
Step 3

Install memory modules

Instalace paměových modulů
Installer hukommelsesmodulerne
Geheugenmodules installeren
Paigaldage mäluoodulid
Installez les modules de mémoire
Asenna muistimoduulit
Installieren der Speichermodule
μ μ
Helyezze be a memória modulokat
Installare i moduli di memoria
Pasang modul memori
メモリーモジュールを取り付ける
Жад модульдерін орнатыңыз
메모리 모듈 설치
Sumontuokite atminties modulius
Uzstadiet atminties modulus

Installer minnmoduler

Instale módulos de memória
Instalacja modułów pamięci
Instala i modulele de memorie
Instalar los módulos de memoria
Instalirajte module memorije
Instalácia pamäových modulov
Installera minnesmoduler
ติดตั้งโมดูลหน่วยความจำ
Beliek modüllerini takin
Lắp các thanh nhớ
Instalacija memorijskih modula
Namestitev pomnilniških modulov
تثبيت وحدات الذاكرة
مادول های حافظه را نصب کنید



Step 4

Install storage devices

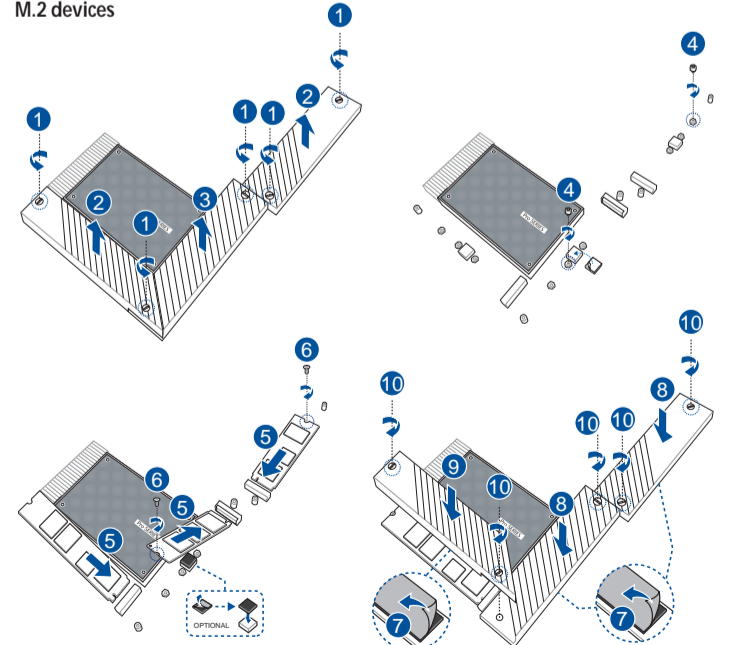
Instalování paměových zařízení
Installering af lagerenheder
Opslagapparaten installeren
Installige salvestid
Installer les périphériques de stockage
Tallenuslaitteiden asentaminen
Installieren der Speichergeräte
Tárolóeszközök telepítése
Installare i dispositivi di archiviazione
Memasang perangkat penyimpanan
ストレージデバイスを取り付ける
Сақтау құрылғыларын орнату
저장 장치 설치
diegti saugojimo renginius
Instalijiet atminties ierces

Montere lagringsenheter
Instalar dispositivos de armazenamento
Instalacja urządzeń pamięci

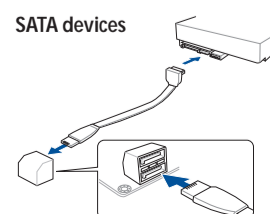
Instalarea dispozitivelor de stocare
Instalar dispositivos de almacenamiento
Instalirajte uređaje za skladištenje
Ištalácia pamäových zariadení
Installera lagringsenheter
การติดตั้งอุปกรณ์เก็บข้อมูล
Depolama aygıtlarını takma
Lip t cacc thib l utr
Instalirajte uređaje za pohranjivanje

Namestitev naprav za shranjevanje
تثبيت أجهزة التخزين
نصب دستگاه های ذخیره سازی

M.2 devices



SATA devices



Australia Statement Notice

From 1 January 2012 updated warranties apply to all ASUS products, consistent with the Australian Consumer Law. For the latest product warranty details please visit <https://www.asus.com/support/>. Our goods come with guarantees that cannot be excluded under the Australian Consumer Law. You are entitled to a replacement or refund for a major failure and compensation for any other reasonably foreseeable loss or damage. You are also entitled to have the goods repaired or replaced if the goods fail to be of acceptable quality and the failure does not amount to a major failure. If you require assistance please call ASUS Customer Service 1300 2787 88 or visit us at <https://www.asus.com/support/>.

India RoHS

This product complies with the "India E-Waste (Management) Rules, 2016" and prohibits use of lead, mercury, hexavalent chromium, polybrominated biphenyls (PBBs) and polybrominated diphenyl ethers (PBDEs) in concentrations exceeding 0.1% by weight in homogenous materials and 0.01% by weight in homogenous materials for cadmium, except for the exemptions listed in Schedule II of the Rule.

Türkiye RoHS

AEEE Yönetmeliğine Uygundur



Step 5

Install expansion card(s)

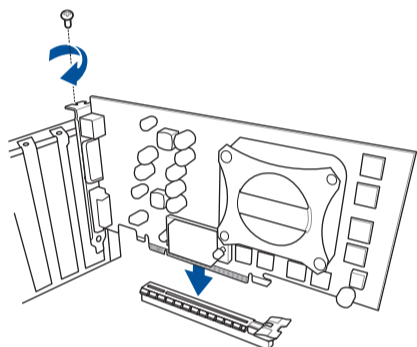
Instalace p ídavné karty (karet)
 Installer udvidelseskortene
 Uitbreidingskaart(en) installeren
 Paigaldage laienduskaart(-kaardid)
 Installez les cartes d'extension
 Asenna laajennuskortti/kortit
 Installieren der Erweiterungskarte(n)

Helyezze be a b v it kártyá(ka)t
 Installare le schede di espansione
 Pasang kartu ekspansi
 拡張カードを取り付ける
 Кеңейту картас(лар)ын орнатыңыз
 확장 카드 설치
 Sumontuokite išpl timo plokšt (-es)
 Uzst diet izv rses karti(-es)
 Installer utvidelseskort
 Instale placas de expansão
 Instalacja kart(y) rozszerzenia

Instala i cardul/cardurile de extensie
 Instalar tarjetas de expansión
 Instalirajte ekspanzionu/e karticu/e
 Inštalácia rozširujúcich kariet
 Installera expansionskort
 ติดตั้งเอกซ์เพนชันการ์ด
 Geni letme kartlarını takın
 Lắp (các) thẻ mở rộng
 Instalacija kartica za proširenje

Namestitev razširitvenih kartic

تثبيت بطاقة (بطاقات) التوسعة
 كارت های گسترش را نصب کنید



Step 6

Install system panel connectors

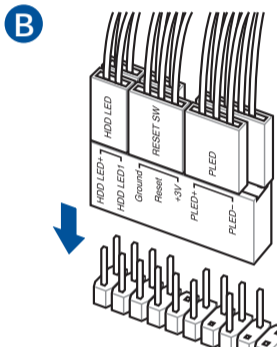
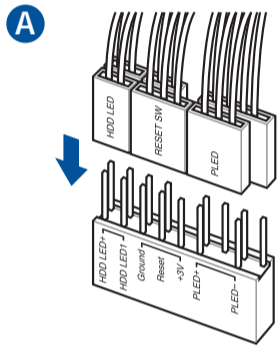
Instalace konektor panelu systému
 Installer systempanelets tilslutninger
 Aansluitingen op het systeempaneel installeren
 Paigaldage süsteemi paneeli konektorid
 Installez les connecteurs du panneau système
 Asenna järjestelmäpaneelin liittimet
 Installieren der Systembereich-Anschlüsse

Szerelje be a rendszerpanel csatlakozóit
 Installare i connettori del pannello del sistema
 Pasang konektor panel sistem
 システムパネルコネクタを取り付ける
 Жүйе тақтасының қосқыштарын орнатыңыз
 시스템 패널 커넥터 설치
 Sumontuokite sistemos plokšt s jungtis
 Uzst diet sist mas pane a savienot jus
 Installer kontakter for systempanelet
 Instale os conectores do painel do sistema
 Instalacja zł czy panela systemu

Instala i conectorii pentru placa de baz
 Instalar conectores del panel del sistema
 Instalirajte sistemske priklju ke
 Inštalácia konektorov ovládacieho panela
 Installera systempanelkontakter
 ติดตั้งขั้วต่อแผงระบบ
 Sistem paneli konektörlerini takın
 Lắp các đầu nối hệ thống ra ngoài
 Instalacija konektora plo e sustava

Namestitev priklju kov mati ne ploš e

تثبيت وحدات توصيل لوحة النظام
 رابط های صفحه سیستم را نصب کنید



Step 7

Install ATX power connectors

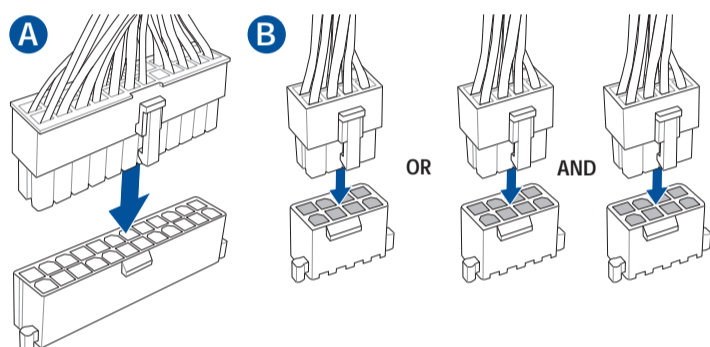
Instalace konektor napájení ATX
 Installer ATX-strømtilslutningerne
 ATX-voedingsaansluitingen installeren
 Paigaldage ATX-i toitekonektorid
 Installez les connecteurs d'alimentation ATX
 Asenna ATX-virtaliittimet
 Installieren der ATX-Stromanschlüsse

Csatlakoztassa az ATX tápcsatlakozókat
 Installare i connettori di alimentazione ATX
 Pasang konektor daya ATX
 電源ケーブルを接続する
 ATX электр қуат қосқыштарын орнатыңыз
 ATX 전원 커넥터 설치
 Sumontuokite ATX maitinimo jungtis
 Uzst diet ATX str vas savienot jus
 Installer kontakter for ATX-strøm
 Instale os conectores de alimentação ATX
 Instalacja zł czy zasilacza ATX

Instala i pinii conectori ATX
 Instalar conectores de alimentación ATX
 Instalirajte ATX elektri ne priklju ke
 Inštalácia napájacích konektorov ATX
 Installera ATX strømkontakter
 ติดตั้งขั้วต่อ ATX เพาเวอร์
 ATX güç konektörlerini takın
 Lắp các đầu nối nguồn ATX
 Instalacija konektora ATX napajanja

Namestitev priklju kov za napajanje ATX

تثبيت توصيلات الطاقة ATX
 رابط های برق ATX را نصب کنید



Step 8

Connect input/output devices
 I/O

P ipojení vstupních/výstupních zařízení
 Tilslut input-/outputudstyr
 I/O-apparaten aansluiten
 Ühendage sisend -/väljundseadmed
 Connectez les périphériques d'entrée/sortie
 Liitä tulo/lähtölaitteita
 Eingabe-/Ausgabe-Geräte verbinden

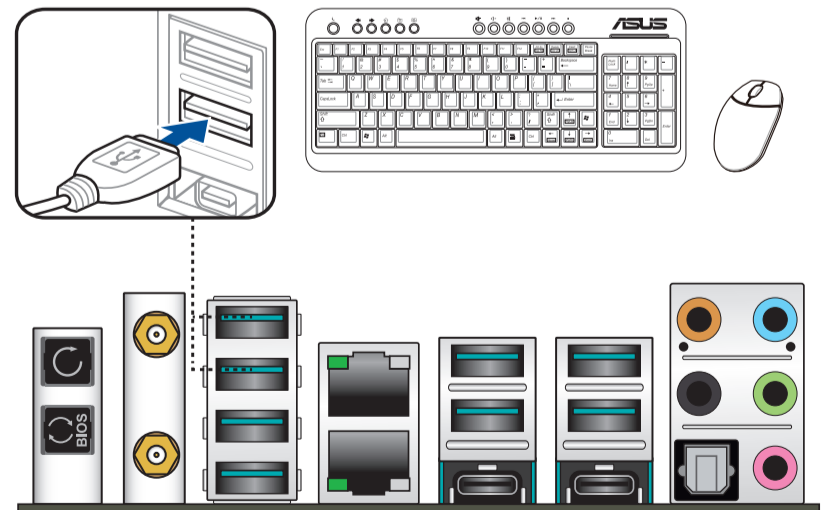
Bemeneti/kimeneti eszközök csatlakoztatása
 Collegare i dispositivi di input/output
 Sambungkan perangkat input/output
 入力デバイスに接続する
 Кіріс/шығыс құрылғыларын қосы
 입력/출력 장치 연결
 Prijunkite vesties / išvesties renginius
 Pievienot ievades/izvades ier ces

Koble til inngang/utgangsenheter
 Ligar dispositivos de entrada/saída
 Podł zlenie urz dze wej cia/wyj cia

Conectare dispozitive de intrare/ie ire
 Conectar dispositivos de entrada y salida
 Povežite ulazne/izlazne ure aje
 Pripojenie vstupných/výstupných zariadení
 Anslut ingående/utgående enheter
 เชื่อมต่ออุปกรณ์อินพุต/เอาต์พุต
 Giri /çıkı aygıtlarına ba lan
 Két nói các thiết bị đầu vào/đầu ra
 Spajanje ulaznih/izlaznih ure aja

Priklju itev vhodnih/izhodnih naprav

توصيل أجهزة الدخل/الخروج
 دستگاه های ورودی/خروجی را متصل نمایید



Step 9

Power on the system and install operating system and drivers

Zapnutí napájení systému a instalace opera ního systému a ovlada
 Tænd for systemet, og installer operativsystemet og de tilhørende drivere
 Het systeem inschakelen en het besturingssysteem en de stuurprogramma's installeren
 Lülitage süsteemi toide sisse ning installige operatsioonisüsteem ja draiverid
 Démarez le système et installez le système d'exploitation et les pilotes
 Käynnistä järjestelmä ja asenna käyttöjärjestelmä ja ohjaimet
 Einschalten des Systems und Installieren des Betriebssystems und der Treiber

Kapcsolja be a rendszert és telepítse az operációs rendszert és illeszt programokat
 Accendere il sistema e installare il sistema operativo e i driver
 Hidupkan sistem, lalu instal sistem operasi dan driver
 システムを起動しOSとドライバーをインストールする
 Жүйені қосып, операциялық жүйені жөнө драйверлерді орнатыңыз
 시스템 전원 켜기 및 운영체제와 드라이버 설치
 junkite sistem ir diekite operacin sistem ir tvarkykles
 lesl dziet sist mu un instal jiet oper t jsist mu un draiverus
 Slå på systemet og installer operativsystem og drivere
 Ligue o sistema e instale o sistema operativo e os controladores
 Wł cz zasilanie i zainstaluj system operacyjny oraz sterowniki

Porni i sistemul i instala i sistemul de operare i driverele
 Proporcionar alimentación al sistema e instalar el sistema operativo y los controladores
 Uklju ite sistem i instalirajte operativni sistem i drajvere
 Zapnutie systému a inštalácia opera ného systému a ovláda ov
 Slå på systemet och installera operativsystem och drivrutiner
 မြေစနစ် နှင့် ထိန်းချုပ်စနစ်များကို ထည့်သွင်းပြီး
 Sistemi açıp i letim sistemini ve sürücüleri yükleyin
 Bật nguồn hệ thống và cài đặt hệ điều hành cũng như các driver
 Uklju ivanje sustava i instaliranje operativnih sustava i upravlja kih programa

Vklop sistema ter namestitev operacijskega sistema in gonilnikov

تشغيل الجهاز وتثبيت نظام وبرمجيات التشغيل
 سیستم را روشن کرده و درایورها و سیستم عامل را نصب کنید