

LIVE! CAM SYNC V3

2K QHD WEBCAM WITH 4X ZOOM AND DUAL BUILT-IN MICS FOR VIDEO CALLS

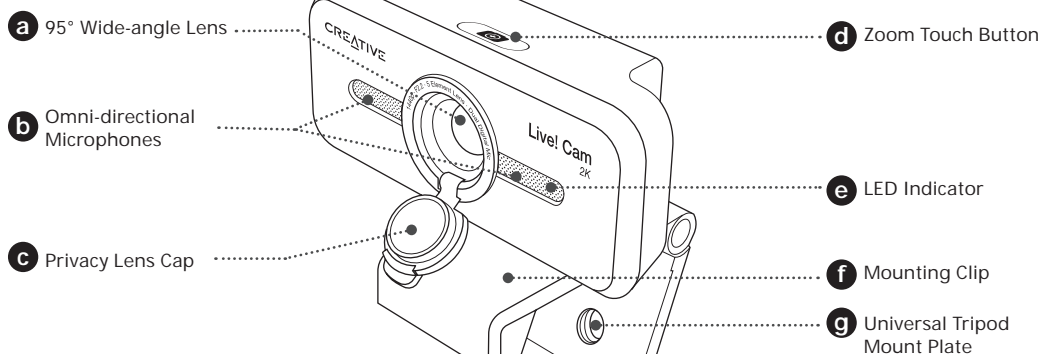
QUICK START GUIDE

快速入门指南
簡易使用指南

使用产品前请阅读使用说明

Model No. / 型号 / 型號: VF0900
网络摄像头 / 網絡攝像頭

PN: 03VF09000000 Rev A



a 95° Wide-angle Lens

b Omni-directional Microphones

c Privacy Lens Cap

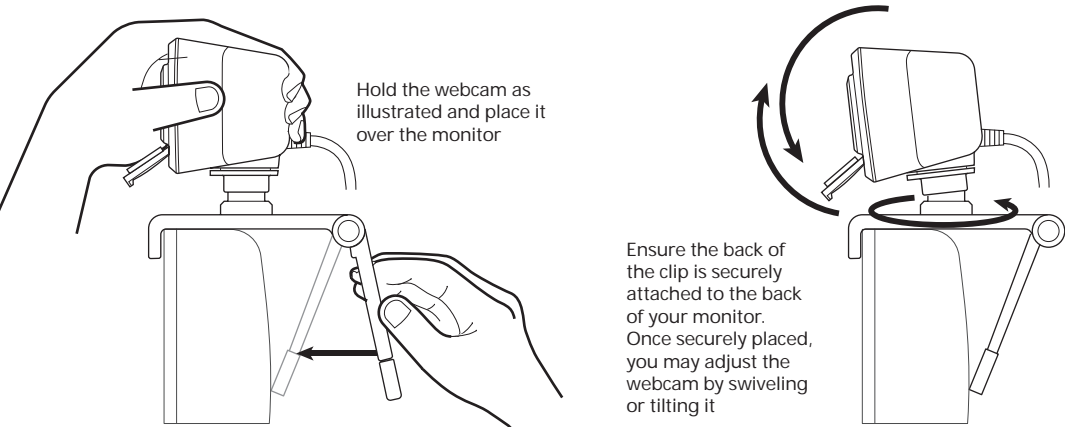
d Zoom Touch Button

e LED Indicator

f Mounting Clip

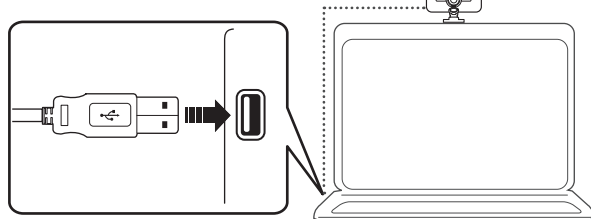
g Universal Tripod Mount Plate

2. Setting Up And Connecting The Webcam



Hold the webcam as illustrated and place it over the monitor

Ensure the back of the clip is securely attached to the back of your monitor. Once securely placed, you may adjust the webcam by swiveling or tilting it



Creative Live! Cam Sync V3 is a plug-and-play webcam. Simply plug the webcam into an available USB port to start using. You may cover the lens with the attached Privacy Lens Cap when the webcam is not in use to ensure privacy.

3. Zoom Control

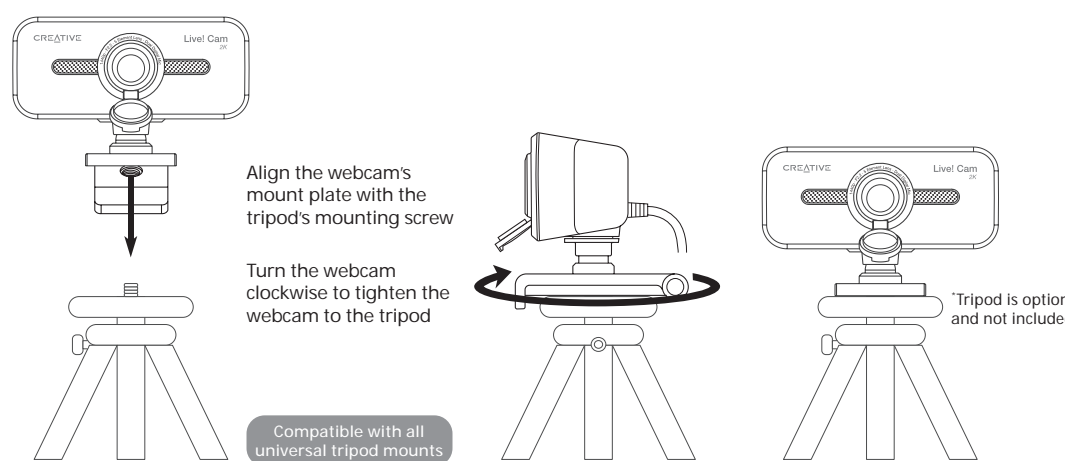


Zoom	Crop Factor ^a	
	1080p (1920 x 1080)	2K* (2560 x 1440)
1x (Default)	4:3 Aspect Ratio (1600 x 1200)	
2x	720p (1280 x 720)	
3x	540p (960 x 540)	
4x		

^aThe video streaming resolution displayed will remain at 1080p, regardless of the crop factor.

*2K QHD output resolution is available only with the use of supported third-party applications. By default, zoom function is not available when 2K resolution is selected. The use of third-party application is required to manually select a preferred resolution. For more details on webcams resolution, please visit creative.com/support/livecamv3.

4. Installing A Tripod Mount



Align the webcam's mount plate with the tripod's mounting screw

Turn the webcam clockwise to tighten the webcam to the tripod

Tripod is optional and not included

Compatible with all universal tripod mounts

5. Creative App

Set up your product, enhance your products performance, and more with the Creative app.

- Access and control our all-new SmartComms Kit's suite of smart communication features such as VoiceDetect and NoiseClean-out to improve online call experience
- Configure Recording and other settings
- Perform software upgrade, product registration, and more
- Download the Creative app from creative.com/support/livecamv3

The Creative app and SmartComms Kit are available for download on Windows

6. Technical Specifications

Operating Temperature: 0–40°C
Power Consumption: < 1.25W
Input: 5V $\overline{\text{USB}}$ 500 mA

DE

1. Überblick

- 95° Weitwinkelobjektiv
- Omnidirektionales Mikrofon x 2
- Sichtschutzklappe
- Zoom-Tastenschalter
- LED-Anzeige
- Montageclip
- Universelle Stativhalterung

2. Einrichten und Anschließen der Webcam

- Halten Sie die Webcam wie abgebildet und platzieren Sie sie über den Monitor.
- Stellen Sie sicher, dass die Rückseite des Clips sicher an der Rückseite Ihres Monitors befestigt ist. Nach dem sicheren Platzieren können Sie die Webcam durch Schwenken oder Kippen einstellen.
- Creative Live! Cam Sync V3 ist eine Plug-and-Play-Webcam. Schließen Sie die Webcam einfach an einen freien USB-Anschluss an, um sie zu benutzen. Sie können das Objektiv mit der beigeliegenden Schutzklappe abdecken, wenn die Webcam nicht benutzt wird, um Ihre Privatsphäre zu wahren.

3. Bedienelemente für die Zoom-Funktion

Zoom	Zuschneidefaktor ^a	
1x (Standard)	1080p (1920 x 1080)	2K* (2560 x 1440)
2x	4:3 Bildformat (1600 x 1200)	
3x	720p (1280 x 720)	
4x	540p (960 x 540)	

^aDie angezeigte Videostreaming-Auflösung bleibt unabhängig vom Zuschneidefaktor bei 1080p.

*Die 2K-QHD-Ausgabeauflösung ist nur bei Verwendung von unterstützten Drittanbieteranwendungen verfügbar. Standardmäßig ist die Zoomfunktion nicht verfügbar, wenn die 2K-Auflösung ausgewählt ist. Die Verwendung einer Drittanbieteranwendung ist erforderlich, um manuell eine bevorzugte Auflösung auszuwählen. Weitere Informationen zur Auflösung der Webcam finden Sie unter creative.com/support/livecamv3.

4. Installieren einer Stativhalterung

- Richten Sie die Montageplatte der Webcam an einer Befestigungsschraube des Stativs aus.
- Drehen Sie die Webcam im Uhrzeigersinn, um die Webcam am Stativ festzuhängen.

^aStativ ist optional und nicht im Lieferumfang enthalten

Kompatibel mit allen Universalstativhalterungen

5. Creative app

- Richten Sie Ihr Produkt ein, verbessern Sie die Leistung Ihres Produkts und vieles mehr mit der Creative-App*
- Greifen Sie auf die intelligenten Kommunikationsfunktionen unseres neuen SmartComms Kits zu, wie z. B. VoiceDetect und NoiseClean-out, und steuern Sie sie, um Ihre Online-Anrufe zu verbessern.
- Konfigurieren Sie die Aufnahme und andere Einstellungen.
- Führen Sie das Software-Upgrade, die Produktregistrierung und vieles mehr durch.
- Laden Sie die Creative-App unter creative.com/support/livecamv3 herunter.

*Die Creative-App und das SmartComms Kit stehen für Windows zum Download bereit

6. Technische Daten

Betriebstemperatur: 0–40°C
Energieverbrauch: < 1,25W
Eingang: 5V $\overline{\text{USB}}$ 500 mA

FR

1. Vue d'ensemble

- Lentille Grand angle 95°
- Microphone omnidirectionnel x 2
- Lentille de confidentialité
- Bouton tactile de zoom
- Témoin LED
- Clip de montage
- Plaque de montage universelle pour trépied

2. Configuration et connexion de la webcam

- Tenez la webcam comme illustré et placez-la sur le monitor.
- Assurez-vous que l'arrière du clip est solidement fixé à l'arrière de votre moniteur. Une fois solidement placée, vous pouvez régler la webcam en la faisant pivoter ou en l'inclinant.
- Creative Live! Cam Sync V3 est une webcam prête à l'emploi. Il suffit de brancher la webcam sur un port USB disponible pour commencer à l'utiliser. Vous pouvez couvrir l'objectif avec le cache-objectif de confidentialité ci-joint lorsque la webcam n'est pas utilisée pour garantir la discrétion.

3. Commande de zoom

Zoom	Coefficient multiplicateur ^a	
1x (défaut)	1080p (1920 x 1080)	2K* (2560 x 1440)
2x	Rapport de forme 4:3 (1600 x 1200)	
3x	720p (1280 x 720)	
4x	540p (960 x 540)	

^aLa résolution du flux vidéo affichée restera de 1080p, quel que soit le coefficient multiplicateur.

*La résolution de sortie 2K QHD n'est disponible qu'avec l'utilisation d'applications tierces prises en charge. Par défaut, la fonction zoom n'est pas disponible lorsque la résolution 2K est sélectionnée. L'utilisation d'une application tierce est nécessaire pour sélectionner manuellement la résolution souhaitée. Pour plus de détails sur la résolution de la webcam, veuillez consulter le site creative.com/support/livecamv3.

4. Installation d'un support pour trépied

- Alignez la plaque de montage de la webcam avec la vis de montage du trépied
- Tournez la webcam dans le sens horaire pour serrer la webcam sur le trépied

^aLe trépied est facultatif et non inclus

Kompatibel mit tous les supports de trépied universels

5. Creative app

- Configurez votre produit, améliorez ses performances, et plus encore avec l'application Creative*
- Accédez et contrôlez la suite de fonctions de communication intelligente de notre tout nouveau SmartComms Kit, telles que VoiceDetect et NoiseClean-out, pour améliorer votre expérience des appels en ligne.
- Configurez l'enregistrement et les autres paramètres.
- Effectuez la mise à jour des logiciels, l'enregistrement des produits, etc.
- Téléchargez l'application Creative sur creative.com/support/livecamv3

*L'application Creative et le SmartComms Kit peuvent être téléchargés sur Windows

6. Caractéristiques techniques

Température de fonctionnement: 0–40 °C
Consommation électrique: < 1,25W
Entrée: 5V $\overline{\text{USB}}$ 500 mA

IT

1. Panoramica

- Obiettivo grandangolare a 95°
- Microfono omnidirezionale x 2
- Copriobiettivo per la privacy
- Pulsante touch Zoom
- Indicatore LED
- Clip di montaggio
- Plastra di montaggio universale per treppiede

2. Installazione e collegamento della webcam

- Tieni la webcam come illustrato e posizionala sul monitor.
- Accertati che la parte posteriore della clip sia fissata saldamente alla parte posteriore del monitor. Una volta posizionala in modo sicuro, puoi regolare la webcam ruotandola o inclinandola.
- Creative Live! Cam Sync V3 è una webcam plug-and-play USB disponibile per iniziare a utilizzarla. Quando la webcam non è in uso, coprire l'obiettivo con l'apposito tappo per garantire la privacy.

3. Comandi zoom

Zoom	Fattore di crop ^a	
1x (predefinita)	1080p (1920 x 1080)	2K* (2560 x 1440)
2x	Proporzioni 4:3 (1600 x 1200)	
3x	720p (1280 x 720)	
4x	540p (960 x 540)	

^aLa risoluzione dello streaming video visualizzato rimane a 1080p, indipendentemente dal fattore di crop.

*La risoluzione di uscita in QHD 2K è disponibile solo tramite applicazioni di terze parti supportate. Per impostazione predefinita, la funzione di zoom non è disponibile quando si seleziona la risoluzione 2K. Per selezionare manualmente la risoluzione preferita, è necessario utilizzare un'applicazione di terze parti. Per ulteriori dettagli sulla risoluzione della webcam, visitare creative.com/support/livecamv3.

4. Installazione di un treppiede

- Allinea la piastra di montaggio della webcam con la vite di montaggio del treppiede.
- Ruota la webcam in senso orario per serrare la webcam al treppiede.

^aIl treppiede è opzionale e non incluso

Kompatibel mit tutti i supporti universali per treppiede

5. Creative app

- Configura il prodotto, migliora le prestazioni del prodotto e molto altro ancora con l'app Creative*
- Accedi e controlla la nostra nuovissima suite di funzionalità di comunicazione intelligente dello SmartComms Kit come VoiceDetect e NoiseClean-out per migliorare la tua esperienza di chiamata online.
- Configurazione della registrazione e altre impostazioni.
- Aggiorna il software, registra il prodotto e molto altro ancora.
- Scarica l'app Creative da creative.com/support/livecamv3

*L'app Creative e il SmartComms Kit sono disponibili per il download su Windows

6. Specifiche tecniche

Temperatura operativa: 0–40 °C
Consumo energetico: < 1,25W
Ingresso: 5V $\overline{\text{USB}}$ 500 mA

ES

1. Información general

- 95° lente de ángulo amplio
- Microfono omnidireccional x 2
- Tapa de lentes de privacidad
- Botón táctil de zoom
- Indicador LED
- Pinza de montaje
- Placa de montaje de trípode universal

2. Configuración y conexión de la cámara

- Sujete la cámara como se muestra y colóquela sobre el monitor.
- Asegúrese de que la parte trasera de la pinza está firmemente sujeta a la parte posterior de su monitor. Una vez colocada de forma segura, puede ajustar la cámara web girándola o inclinándola.
- Creative Live! Cam Sync V3 es una cámara web 'plug and play'. Basta con conectar la webcam a un puerto USB disponible para empezar a utilizarla.
- Puede cubrir el objetivo con la tapa de la lente de privacidad adjunta cuando la webcam no esté en uso para garantizar la privacidad.

3. Control del zoom

Zoom	Factor de multiplicación de la distancia focal ^a	
1x (predeterminado)	1080p (1920 x 1080)	2K* (2560 x 1440)
2x	Relación de aspecto 4:3 (1600 x 1200)	
3x	720p (1280 x 720)	
4x	540p (960 x 540)	

^aLa resolución de transmisión de vídeo mostrada seguirá siendo de 1080p, independientemente del factor de multiplicación de la distancia focal.

*La resolución de salida 2K QHD solamente está disponible con el uso de aplicaciones de terceros compatibles. Por defecto, la función de zoom no está disponible cuando se selecciona la resolución 2K. Es necesario utilizar una aplicación de terceros para seleccionar manualmente la resolución preferida. Para obtener más detalles sobre la resolución de la webcam, visite creative.com/support/livecamv3.

4. Instalación de soporte para trípode

- Alinee la placa de montaje de la cámara web con el tornillo de montaje del trípode

- Gire la cámara web en el sentido horario para apretar la cámara web al trípode.

^aTripode es opcional y no está incluido

Kompatibel mit todos los trípodes universales

5. Creative app

- Configure su producto, mejore su rendimiento y mucho más con Creative app*
- Acceda y controle nuestro nuevo paquete de herramientas SmartComms Kit con funciones avanzadas de comunicación como VoiceDetect y NoiseClean-out, que mejoran sus llamadas en línea.
- Configuración de grabación y muchos más ajustes de producto, etc.
- Descargue Creative app en creative.com/support/livecamv3

*Creative app y SmartComms Kit están disponibles para su descarga en Windows

6. Especificaciones técnicas

Temperatura operativa: 0–40°C
Consumo eléctrico: < 1,25W
Entrada de energía: 5V $\overline{\text{USB}}$ 500 mA

NL

1. Overzicht

- 95° groothoeklens
- Omnidirectionele microfoon x 2
- Privacy-lenscap
- Zoom Aanraakknop
- Indicatie-LED
- Bevestigingskleem
- Universele statiefbevestigingsplaat

2. De webcam instellen en aansluiten

- Houd de webcam vast zoals getoond in de afbeelding en plaats deze over de monitor
- Zorg ervoor dat de achterkant van de kleem goed is bevestigd aan de achterkant van uw monitor. Als webcam goed is bevestigd, kunt u de webcam aanpassen door hem te draaien of te kantelen
- Creative Live! Cam Sync V3 is een plug-and-play webcam. Sluit de webcam eenvoudig aan op een beschikbare USB-poort om hem te gebruiken. Je kunt de lens afdekken met de bijgevoegde privacy lenskap als de webcam niet in gebruik is om privacy te garanderen

3. Besturingselementen zoomen

Zoom	Bijsnijfactor ^a	
1x (standaard)	1080p (1920 x 1080)	2K* (2560 x 1440)
2x	4:3 beeldverhouding (1600 x 1200)	
3x	720p (1280 x 720)	
4x	540p (960 x 540)	

^aDe weergegeven resolutie voor videostreaming blijft 1080p, ongeacht de bijsnijfactor.

*De 2K QHD-uitvoerresolutie is alleen beschikbaar met ondersteunde toepassingen van derden. De zoomfunctie is standaard niet beschikbaar wanneer 2K-resolutie is geselecteerd. Het gebruik van toepassingen van derden is vereist om handmatig een gewenste resolutie te selecteren. Ga voor meer informatie over de resolutie van de webcam naar creative.com/support/livecamv3.

3. Een statiefbevestiging installeren

- Lijn de montageplaat van de webcam uit met de montageschroef van het statief

- Draai de webcam rechtsom om de webcam op het statief vast te zetten

^aStatief is optioneel en niet meegeleverd

Kompatibel met alle universele statiefbevestigingen

5. Creative app

- Maak uw product klaar, verbeter de prestaties van uw product, en meer met de Creative app*
- Toegang tot en controle over het geheel nieuwe pakket slimme communicatiefuncties van onze SmartComms Kit, zoals VoiceDetect en NoiseClean-out voor een betere ervaring met online bellen.
- Opname en andere instellingen configureren
- Voer software-upgrade, productregistratie en meer uit.
- Download de Creative app op creative.com/support/livecamv3

*De Creative app en SmartComms Kit zijn beschikbaar voor download op Windows

6. Technische specificatie

Werkings temperatuur: 0–40 °C
Energieverbruik: < 1,25W
Spanning: 5V $\overline{\text{USB}}$ 500 mA

NO

1. Oversikt

- 95° vidvinkellense
- Omni-direksjonell mikrofon x 2
- Linsehet for personvern
- Zoom berøringsknapp
- LED-indikator
- Monteringsklemme
- Monteringsplate for universalt trebrest stativ

2. Oppsett og tilkobling av webkameraet

- Hold webkameraet som vist og plasser den over skjermen
- Forsikre at klemmens bakdel er festet sikkert til bakdelen av skjermen din. Når den sikret plassert, kan du justere webkameraet ved virvle eller vippe den
- Creative Live! Cam Sync V3 er et plug-and-play webkamera. Bare koble webkameraet til en tilgjengelig USB-port for å begynne å bruke. Du kan dekke linsen med den vedlagte linsekløkket for personvern når webkameraet ikke er i bruk for å sikre personvern

3. Zoomkontroll

Zoom	Vekstfaktor ^a	
1x (Standard)	1080p (1920 x 1080)	2K* (2560 x 1440)
2x	4:3 billedforhold (1600 x 1200)	
3x	720p (1280 x 720)	
4x	540p (960 x 540)	

^aVideokameraets oppløsning vil forbli den samme som er vist på 1080p, uavhengig av vekstfaktoren.

*2K QHD-uttak oppløsning er bare tilgjengelig for bruk med tredjeparts stattede applikasjoner. Standardinnstillingen zoom er ikke tilgjengelig når 2K oppløsning er valgt. Bruk av en tredjeparts applikasjon er nødvendig for å manuelt velge den foretrukne oppløsningen. For flere detaljer om nettameraets oppløsning, vennligst besøk creative.com/support/livecamv3.

4. Installere monterng for trebrest stativ

- Juster webkamerets monteringsplate med monteringsklemme til stativet
- Snu webkameraet mot klokken for å stramme webkameraet på stativ

^aTrebrest stativ er valgfritt og medfølger ikke

Kompatibel med alle universelle trebreste stativer

5. Creative app

- Sett opp produktet, forsterk produktets ytelse med mere gjennom Creative-appen*
- Får tilgang til og styr vår helt nye SmartComms Kit pakke med smarte kommunikasjons-funksjoner, som VoiceDetect og NoiseClean-out for å bedre din online samtaleopplevelse
- Konfigurer opptak og andre innstillinger
- Utfør programvare-opprgradering, produktregistrering med mere
- Last ned Creative-appen fra creative.com/support/livecamv3

*Creative-appen og SmartComms Kit er tilgjengelig for nedlasting på Windows

6. Tekniske spesifikasjoner

Driftstemperatur: 0–40 °C
Energiforbruk: < 1,25W
Inngang: 5V $\overline{\text{USB}}$ 500 mA

SV

1. Översikt

- Vidvinkellins på 95°
- Omni-direktionell mikrofon x 2
- Linslock
- Zoom touch-knapp
- LED-indikator
- Monteringsklimma

SK	
1. Prehľad	
a 95° širokouhlý objektív	
b Všesmerový mikrofón x 2	
c Krytý objektív na ochranu súkromia	
d Dotykové tlačidlo približenia	
e Kontrolka LED	
f Montážna spona	
g Univerzálna doska na upevnenie na statív	
2. Nastavenie a pripojenie webovej kamery	
• Webovú kameru podržte ako na obrázku a umiestnite ju na monitor.	
• Zaisťte, aby bola zadná strana spony bezpečne upevnená k zadnej strane monitora. Po bezpečnom umiestnení môžete webovú kameru nastaviť jej ovládaním alebo naklonením	
• Creative Level Cam Sync V3 je webová kamera typu plug-and-play. Webovú kameru stačí zapojiť do dostupného portu USB a môžete ju začať používať. Keď webovú kameru nepoužívate, môžete zakryť objektív prikrývaným krytým objektívu na zabezpečenie súkromia	

3. Ovládanie približenia

Približenie	Koeficient orezu*
1x (predvolené)	1080p (1920 x 1080) 2K* (2560 x 1440)
2x	Pomer strán 4:3 (1600 x 1200)
3x	720p (1280 x 720)
4x	540p (960 x 540)

*Zobrazené rozlíšenie streamu videa zostane na 1080p, bez ohľadu na koeficient orezu.

*Výstupné rozlíšenie 2K QHD je k dispozícii iba s použitím podporovaných aplikácií tretích strán. Vo východiskovom nastavení nie je funkcia zväčšenia dostupná, ak je vybrané rozlíšenie 2K. Na ručný výber preferovanejšieho rozlíšenia je nutné použiť aplikáciu tretie strany. Ďalšie informácie o rozlíšení webovej kamery nájdete na stránke creative.com/support/livecamv3.

4. Upevnenie na statív

- Zarovnajto dosku na upevnenie webovej kamery s montážnou skrutkou statívu.
 - Otáčaním webovej kamery v smere hodinových ručičiek upevníte webovú kameru na statív.
- *Statív je voliteľný a nie je súčasťou dodávky*

Kompatibilné so všetkými univerzálnymi upevneniami na statív

5. Creative app

- Nastavte svoj produkt, vyšetrite výkon produktu a vykonávajte ďalšie činnosti s aplikáciou Creative.
- Prístup a možnosti ovládania úplne nového balíka inteligentných komunikačných funkcií súpravy SmartComms, ktorý obsahuje režimy VoiceDetect a výstup NoiseClean, na uľahčenie používateľskej skúsenosti z online hovorov
- Konfigurujte Nahrávanie a ďalšie nastavenia
- Stiahnite inováciu softvéru, registráciu produktu a ďalšie činnosti
- Vytvárajte si aplikáciu Creative so stránky creative.com/support/livecamv3.

*Aplikácia Creative a SmartComms Kit *sú k dispozícii na stiahnutie v systéme Windows*

6. Technické údaje

Prevádzková teplota: 0–40 °C
Spotreba energie: < 1,25 W
Vstup: 5V == 500 mA

RU

1. Обзор	
a Широкоугольный объектив 95°	
b Всенаправленный микрофон x 2	
c Крышка объектива	
d Сенсорная кнопка масштабирования	
e Светодиодный индикатор	
f Зажим для крепления	
g Универсальная крепление для штатива	
2. Настройка и подключение веб-камеры	
• Удерживайте веб-камеру как показано на рисунке и прикрепите её на монитор	
• Убедитесь, что задняя часть зажима основательно прикреплена к монитору. Как только камера надежно зафиксирована, Вы можете отрегулировать её поворот и наклон	
• Creative Level Cam Sync V3 – это веб-камера типа "подключи и работай". Просто подключите веб-камеру к свободному USB-порту, чтобы начать работу. Когда веб-камера не используется, Вы можете закрыть объектив прилегаемой защитной крышкой объектива, чтобы обеспечить конфиденциальность	

3. Управление масштабированием

Масштабирование	Кроп-фактор*
1x (по умолчанию)	1080p (1920 x 1080) 2K* (2560 x 1440)
2x	Соотношение сторон изображения 4:3 (1600 x 1200)
3x	720p (1280 x 720)
4x	540p (960 x 540)

*Независимо от кроп-фактора отображаемое разрешение видеопотока останется на уровне 1080p.

*Разрешающая способность 2K QHD на выходе доступна только при использовании поддерживаемых сторонних приложений. По умолчанию при выборе разрешения 2K функция динамического масштабирования недоступна. Для выбора предпочтительного разрешения вручную необходимо использовать стороннее приложение. Более подробную информацию о разрешении веб-камеры можно найти на [сайте creative.com/support/livecamv3](https://creative.com/support/livecamv3).

4. Установка штатива

- Совместите монтажную пластину веб-камеры с крепежным винтом штатива.
- Поворните веб-камеру по часовой стрелке, чтобы зафиксировать её на штативе

**Штатив не обязательен и не входит в комплект поставки*

Совместим со всеми универсальными штативами

5. Creative app

Используйте приложение Creative, чтобы настроить продукт, повысить его производительность и получить многие другие преимущества.

- Повысите качество онлайн-общения благодаря доступу к абсолютно новому набору функций 3ВОНКИ SmartComms Kit, таких как VoiceDetect и NoiseClean-выхода, с возможностью управления

- Настройка записи и других параметров
- Выполните обновление программного обеспечения, регистрацию продукта и многое другое
- Скачайте приложение Creative со страницы creative.com/support/livecamv3

*Приложение Creative и набор SmartComms Kit *доступны для загрузки на Windows*

6. Технические характеристики

Рабочая температура: 0–40°C
Потребляемая мощность: < 1,25 Вт
Входное напряжение: 5В == 500 mA

PL

1. Przegląd

- a) Obiektyw szerokokątny 95°
- b) Mikrofon dwukrotny x 2
- c) Osłona obiektywu
- d) Powiększenie Przynisk dotykowy
- e) Wskaźnik LED
- f) Klip montażowy
- g) Uniwersalny uchwyt do montażu na statywie

2. Konfigurowanie i podłączanie kamery internetowej

- Chwyć kamerę internetową zgodnie z ilustracją i umieść ją nad monitorem
- Upewnij się, że tył klipy montażowego jest bezpiecznie przymocowany do tyłu monitora. Po bezpiecznym zamocowaniu możesz dostosować kamerę, obracając ją lub przechylając
- Creative Level Cam Sync V3 jest kamerą internetową typu plug-and-play. Wystarczy podłączyć kamerę internetową do dostępnego portu USB, aby rozpocząć korzystanie. Gdy kamera nie jest używana, można Państwo zakryć obiektyw dołączoną osłoną, aby zapewnić sobie prywatność

JP

1. 概要

- a) 95° ワイドアングル レンズ
- b) 全方向性マイク
- c) フラッシュ— レンズキャップ
- d) ズーム タッチボタン
- e) LED インドゥケータ
- f) マウント クリップ
- g) 三脚マウント プレート

*表示されるビデオストリーミング解像度は、クロップファクターに関係なく1080pのままとなります。

2. ウェブカメラの設置 / 接続

- 図のように、モニター等の上へウェブカメラを設置します
- クリップで挟んで固定させます。上下や左右の向きをあわせませす
- Cam Sync V3は、プラグ&プレイのウェブカメラです。ウェブカメラをパソコンのUSBポートに接続すれば使えます。ウェブカメラを使用時にはレンズキャップを装着してプライバシーを守る事ができます

*Creative Level Cam Sync V3は、プラグ&プレイのウェブカメラです。ウェブカメラをパソコンのUSBポートに接続すれば使えます。ウェブカメラを使用時にはレンズキャップを装着してプライバシーを守る事ができます

動作温度: 0-40°C
消費電力: < 1.25W
入力: 5V == 500 mA

CS

1. 概述

- a) 95°广角镜头
- b) 多指向性麦克风 x 2
- c) 隐私镜头盖
- d) 变焦触摸屏按钮
- e) LED 指示灯
- f) 固定夹
- g) 通用三脚架安装板

*无论裁切系数如何，显示的视频流分辨率都将保持在 1080p。

*2K QHD 输出分辨率在使用受支持的第三方应用程序时可启用。默认情况下，当选择 2x 分辨率时，该功能不可用。若要使用第三方应用程序手动选择高分辨率，有关摄像头分辨率的更多详细信息，请访问 creative.com/support/livecamv3。

2. 設置和連接網路攝像頭

- 如圖所示將網路攝像頭并將其放在顯示器上
- 確保夾子的背面穩固地粘附在顯示器背面。穩固放置後，您可以通過旋轉或傾斜來調整網路攝像頭

Creative Level Cam Sync V3 是一個隨插即用的網路攝像頭。只需將網路攝像頭插入可用的 USB 端口即可開始使用。不使用網路攝像頭時，您還可以用附帶的隱私鏡頭蓋住鏡頭以保護隱私。

工作溫度: 0-40°C
消費電力: < 1.25W
輸入: 5V == 500 mA

3. Kontrola powiększenia

Powiększenie	Współczynnik kadrowania*
1x (Domyślny)	1080p (1920 x 1080) 2K* (2560 x 1440)
2x	Format obrazu 4:3 (1600 x 1200)
3x	720p (1280 x 720)
4x	540p (960 x 540)

*Wyświetlana rozdzielczość strumienia wideo pozostanie na poziomie 1080p, niezależnie od współczynnika kadrowania.

*Rozdzielczość wyjściowa 2K QHD jest dostępna tylko przy użyciu obsługiwanych aplikacji firm trzecich. Domyślne funkcje zoomu nie jest dostępna po wybraniu rozdzielczości 2K. Do ręcznego wyboru preferowanej rozdzielczości wymagane jest zuycie aplikacji firm trzecich. Więcej szczegółów na temat rozdzielczości kamery internetowej można znaleźć na stronie creative.com/support/livecamv3.

4. Instalowanie mocowania statywu

- Dopasuj płytkę montażową kamery do śruby mocującej statyw
 - Obróć kamerę internetową w prawo, aby dokręcić kamerę do statywu
- *Statyw jest opcjonalny i nie wchodzi w skład zestawu*

Temperatura robocza: 0-40°C
Zużycie energii: < 1,25W
Wejście: 5V == 500 mA

Kompatybilny ze wszystkimi uniwersalnymi mocowaniami statywu

5. Creative app

- Aplikacja Creative umożliwia konfigurowanie produktu, poprawianie jego wydajności i nie tylko
- Użytkaj dostęp do wszystkich nowych funkcji komunikacyjnych zestawu SmartComms Kit, takich jak VoiceDetect i NoiseClean-ou, kontrolują je, aby poprawić jakość połączeń online
- Konfiguruj nagrywanie i inne ustawienia
- Wykonuj aktualizacje oprogramowania, rejestrację produktów i nie tylko
- Pobierz aplikację Creative ze strony creative.com/support/livecamv3

*Aplikacja Creative i zestaw SmartComms Kit są dostępne do pobrania w systemie Windows

6. Dane techniczne

Temperatura robocza: 0-40°C
Zużycie energii: < 1,25W
Wejście: 5V == 500 mA

KO

1. 개요	
a 95° 광각 렌즈	
b 전방향 마이크 x 2	
c 사생활 보호 렌즈 캡	
d 확대 / 축소 터치 버튼	
e LED 표시등	
f 장착 클립	
g 범용 삼각대 마운트 플레이트	
2. 웹캠 설치 및 연결	
· 그림과 같이 웹캠을 잡고 모니터 위에 고정합니다.	
· 클립 뒤쪽이 모니터 뒷면에 견고하게 부착되도록 합니다. 견고하게 고정된 후에는 웹캠을 좌우 또는 위/아래로 움직여 조정할 수 있습니다.	
· Creative Level Cam Sync V3는 플러그 앤 플레이 웹캠입니다. 사용을 시작하려면 웹캠의 플러그를 사용 가능한 USB 포트에 끼우기만 하면 됩니다. 프라이버시 보호를 위해 웹캠을 사용하지 않을 때는 부피된 프라이버시 렌즈 덮개용 렌즈 캡을 덮을 수 있습니다.	

3. 확대 / 축소 컨트롤

확대 / 축소	크롭 팩터*
1x (기본값)	1080p (1920 x 1080) 2K* (2560 x 1440)
2x	4:3纵横比 (1600 x 1200)
3x	720p (1280 x 720)
4x	540p (960 x 540)

*무선비율 계수에 관계없이 표시되는 비디오 스트림 해상도는 크롭 팩터와 상관 없이 1080p로 유지됩니다.

*2K QHD 출력 해상도는 지원되는 제3자 애플리케이션으로만 사용할 수 있습니다. 기본 해상도, 확대 / 축소 기능은 2K 해상도가 선택된 경우에는 사용할 수 없습니다. 제3자 애플리케이션을 사용하면 신호에는 해상도가 수동으로 선택되어 합니다. 웹캠 해상도에 대한 자세한 내용은 creative.com/support/livecamv3를 참조하십시오.

4. 삼각대 마운트 설치

- 웹캠의 마운트 플레이트를 삼각대의 장착 나사에 장착합니다.
 - 웹캠을 시계 방향으로 돌려 삼각대에 웹캠을 조입니다.
- *삼각대는 선택 사항이며 포함되어 있지 않음*

모든 방문 상자에 마운트와 포함

5. Creative app

Creative 앱을 제품을 설정하고, 제품 성능을 향상시키고 그 밖의 더 많은 혜택을 누리세요

- VoiceDetect과 NoiseClean-ou 등 스마트 커뮤니케이션 기능의 완전 새로운 SmartComms Kit의 스위트 에디션 및 컨트롤러식 온라인 통화 경험을 향상시켜주세요

- 녹음 및 기타 설정 구성
- 소프트웨어 업데이트, 제품 등록 및 기타 작업 수행

*Creative.com/support/livecamv3에서 Creative 앱을 다운로드할 수 있습니다

*Creative 앱용程序和 SmartComms Kit는 Windows에서 다운로드할 수 있습니다

6. 기술 사양

작동 온도: 0-40°C
전력 소비: < 1.25W
입력: 5V == 500 mA

CT

1. 概述	
a 95° 广角镜头	
b 全指向性麦克风 x 2	
c 隐私镜头盖	
d 缩放触摸屏按钮	
e LED 指示灯	
f 固定夹	
g 通用三脚架安装板	
2. 設置和連接網路攝像機	
· 如圖所示將網路攝像機並將其放在顯示器上	
· 確保夾子的背面穩固地粘附在顯示器背面。穩固放置後，您可以通過旋轉或傾斜來調整網路攝像機	
· Creative Level Cam Sync V3 是一個隨插即用的網路攝像機。只需將網路攝像機插入可用的 USB 端口即可開始使用。不使用網路攝像機時，您還可以用附帶的隱私鏡頭蓋住鏡頭以保護隱私。	

3. 縮放控制

縮放	裁切系數*
1x (默認)	1080p (1920 x 1080) 2K* (2560 x 1440)
2x	4:3 縱橫比 (1600 x 1200)
3x	720p (1280 x 720)
4x	540p (960 x 540)

*無論裁切系數如何，顯示的視頻流分辨率都將保持在 1080p。

*2K QHD 輸出分辨率在使用受支持的第三方應用程序時可启用。默认情况下，当选择 2x 分辨率时，该功能不可用。若要使用第三方应用程序手动选择高分辨率，有关摄像头分辨率的更多详细信息，请访问 creative.com/support/livecamv3。

4. 安裝一個三腳架安裝架

- 將網路攝像機的安裝板與三腳架的安裝螺釘對齊
 - 順時針旋轉網路攝像機，將攝像機固定在三腳架上
- *三腳架是可選選項，產品包裝內不對帶*

兼容所有通用三脚架安裝

5. Creative app

使用Creative應用程式，可以設置產品，增強產品性能以及其他更多功能


- 訪問和控制我們全新的 SmartComms Kit 智慧通話功能套件，如 VoiceDetect 和 NoiseClean-輸出，以改善線上通話體驗
- 配置錄音和其他設置
- 執行軟體升級，產品註冊以及更多

從creative.com/support/livecamv3下載Creative應用程式

*Creative 應用程式和 SmartComms Kit 僅在 Windows 上可下載使用。

技術規格

作業溫度: 0-40°C
電源消耗: < 1.25W
輸入: 5V == 500 mA

	此图示为“电子信息产品污染控制标志”，是企业用于声明其产品符合《电子信息产品污染控制管理办法》有关标识要求的唯一有效标志。图示中间的数字明示电子信息产品的环保使用期限(单位为年, 起始日期为产品的生产日期); 图形外圈由带有箭头的线条组成一个循环起来的圆, 表示该电子信息产品可回收利用。此图示含义为: 该电子信息产品可能含有某些有毒有害物质 (如下表所示), 在环保使用期限内可以放心使用, 超过环保使用期限之后则应该进入回收循环系统。
---	---

部件名称	有毒有害物质或元素									
	铅(Pb)	汞(Hg)	镉(Cd)	六价铬(Cr6+)	多溴联苯(PBB)	多溴二苯醚(PBDE)	邻苯二甲酸二(2-乙基己)醇(DEHP)	邻苯二甲酸丁二酯(DBP)	邻苯二甲酸丁二酯(BBP)	邻苯二甲酸二异丁酯(DBIP)
电路板组件	X	○	○	○	○	○	○	○	○	○
电缆组件	X	○	○	○	○	○	○	○	○	○
线材/连接器	X	○	○	○	○	○	○	○	○	○
** 喇叭	X	○	○	○	○	○	○	○	○	○
** 电池*	X	○	○	○	○	○	○	○	○	○
** 适配器	X	○	○	○	○	○	○	○	○	○
** 遥控器	X	○	○	○	○	○	○	○	○	○
非金属材料 / 塑料部件	○	○	○	○	○	○	○	○	○	○
金属部件	X	○	○	○	○	○	○	○	○	○

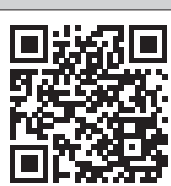
本表格依据 SJ/T 11364 的规定编制。

“○”：表示该有害物质在该部件所有均质材料中的含量均在 GB/T 26572 规定的限量要求以下。

“*”：表示该有害物质至少在该部件的某一均质材料中的含量超出 GB/T 26572 规定的限量要求。

*：各个型号的产品规格及所含部件可能有所不同，应将产品中的任何可充电电池组系统单独考虑，因为电池组的“环保使用期限”可能比整个系统的要短，一般为5年。

**：仅适用于某些产品

PRODUCT REGISTRATION AND WARRANTY	
Registering your product ensures you receive the most appropriate service and product support available. You can register your product at creative.com/register . Please note that your warranty rights are not dependent on registration.	
Creative warrants the included Creative-branded hardware product (the “Product”) against defects in materials and workmanship (“Defect(s)”) for twelve (12) months (for the European Union, twenty-four (24) months (excluding all wear and tear), subject to certain exceptions as stated in the EU Directive 1999/44/EC) from the date of purchase. The Creative Limited Hardware Warranty (the “Warranty”) does not cover (but not limited to) consumable parts, such as batteries or protective coatings that, due to their nature, tend to diminish over time; normal wear and tear, accidents or misuse. You must provide Creative proof of original purchase of the Product by a dated itemized receipt to be eligible for the Warranty. If a Defect arises and a valid claim is received during the applicable Warranty Period, Creative will at its sole option, service the Product at no charge using new or refurbished replacement parts at our sole discretion. Warranty benefits are in addition to rights provided under local consumer laws.	
For Australia only: Our goods come with guarantees that cannot be excluded under the Australian Consumer Law. You are entitled to a replacement or refund for a major failure and for compensation for any other reasonably foreseeable loss or damage. You are also entitled to have the goods repaired or replaced if the goods fail to be of acceptable quality and the failure does not amount to a major failure. Goods presented for repair may be replaced by refurbished goods of the same type rather than being repaired. Refurbished parts may be used to repair the goods. [Address: Creative Technology Ltd, 31 International Business Park, #03-01, Singapore 609921. Telephone: +65 6895 4101 (standard international call charges apply).]	
	[EN] For the full terms and detailed information on the Warranty, please visit creative.com/compliance/livecamv3 , or scan the QR code. A printed copy is available upon request to Creative Labs, Inc., 1900 McCarthy Boulevard, Suite 103, Milpitas, CA 95035.

[DE] PRODUKTREGISTRIERUNG UND GARANTIE	
Die vollständigen Bedingungen und detaillierte Informationen über die Garantie finden Sie unter creative.com/compliance/livecamv3 oder indem Sie den QR-Code scannen.	

[FR] ENREGISTREMENT ET GARANTIE DU PRODUIT	
Pour obtenir les conditions complètes et des informations détaillées sur la garantie, veuillez consulter le site suivant creative.com/compliance/livecamv3 ou scanner le code QR.	

[IT] REGISTRAZIONE DEL PRODOTTO E GARANZIA	
Tutti i termini e le informazioni dettagliate sulla garanzia sono disponibili visitando sul sito creative.com/compliance/livecamv3 o eseguendo la scansione del codice QR.	

[ES] REGISTRO Y GARANTÍA DEL PRODUCTO	
Para consultar todas las condiciones y la información detallada sobre la garantía, visite creative.com/compliance/livecamv3 o escanee el código QR.	

[NL] PRODUCTREGISTRATIE EN GARANTIE	
Voor de volledige voorwaarden en gedetailleerde garantie-informatie, ga naar creative.com/compliance/livecamv3 of scan de QR-code.	

[PL] REJESTRACJA PRODUKTU I GWARANCJA	
Wszystkie warunki gwarancji i szczegółowe informacje o niej można znaleźć pod adresem creative.com/compliance/livecamv3 . Dostęp do nich można też uzyskać, skanując poniższy kod QR.	

[NO] PRODUKTREGISTRERING OG GARANTI	
For fullstend	