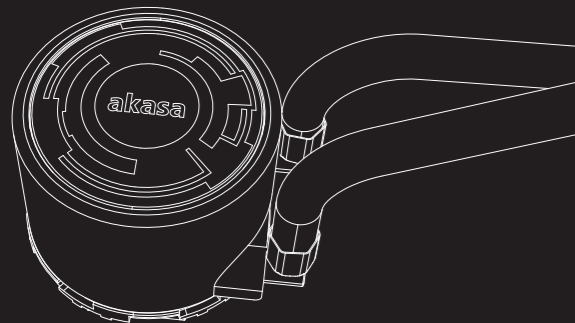


# akasa



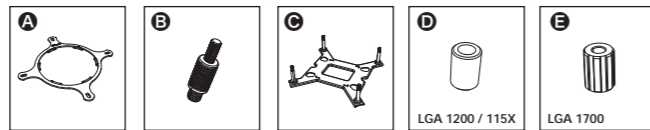
## SOHO 240 SOHO 360 LIQUID CPU COOLER

### User manual

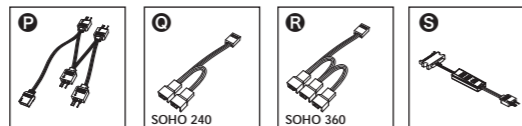
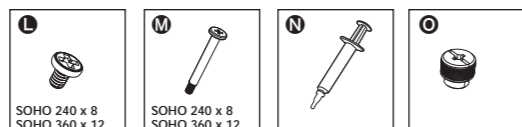
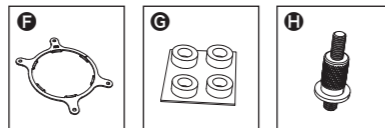
Product Code:  
AK-LC4003HP01 / AK-LC4004HP01 / AK-LC4005HP01

### Contents

#### Intel®

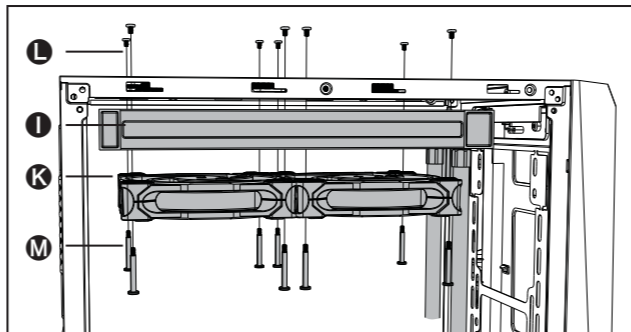


#### AMD

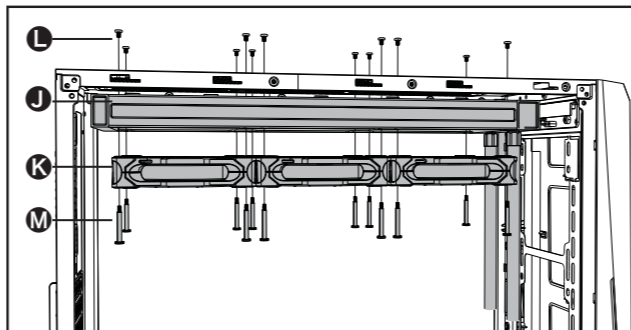


### Fan & Radiator

#### SOHO 240

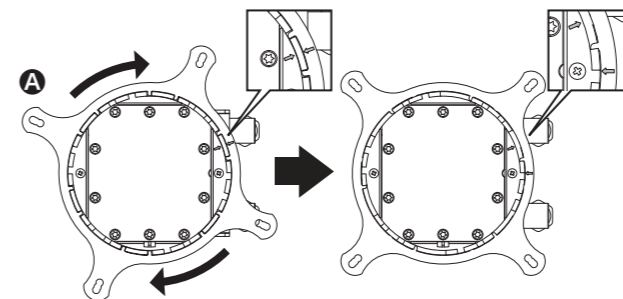


#### SOHO 360



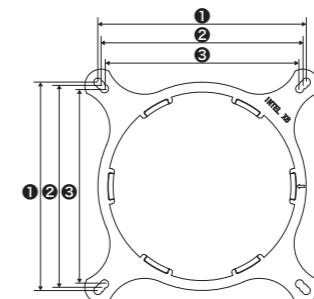
### Intel® Mounting

\* The Intel® bracket is universal for LGA2066 / 2011 / 1700 / 1200 / 1150 / 1151 / 1155 / 1156.

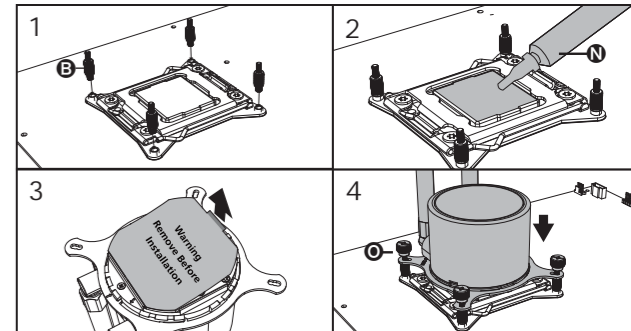


### Hole Position

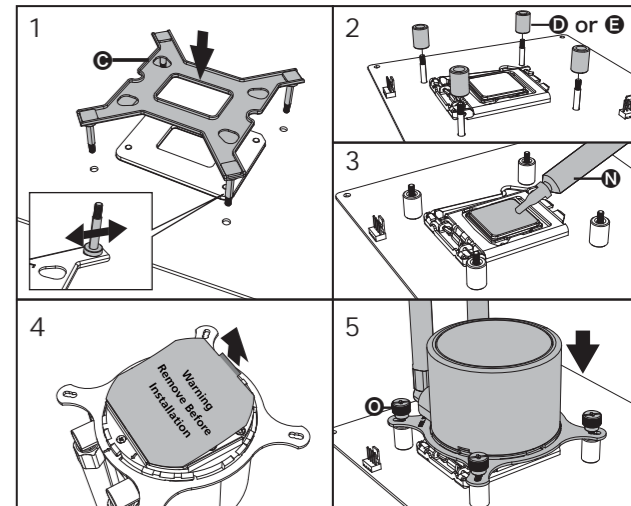
- ① LGA2066 / 2011 (80x80 mm)
- ② LGA1700 (78x78 mm)
- ③ LGA1200 / 115X (75x75 mm)



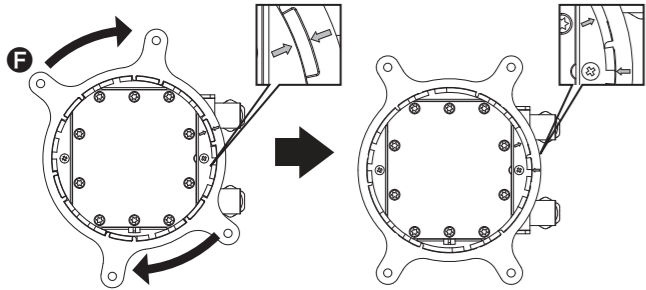
### LGA2066/2011



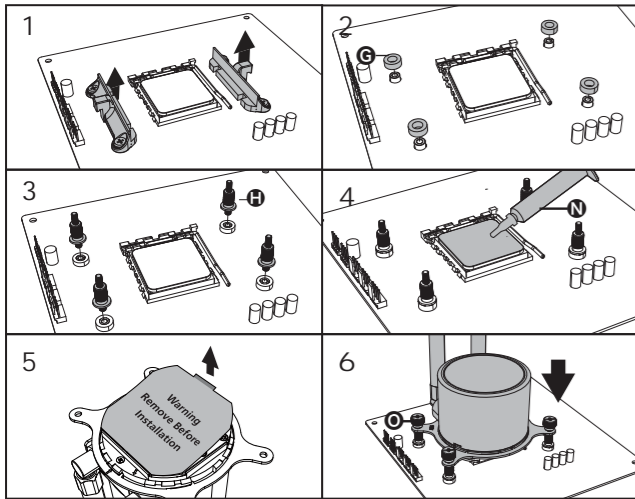
### LGA1700 / 1200 / 115X



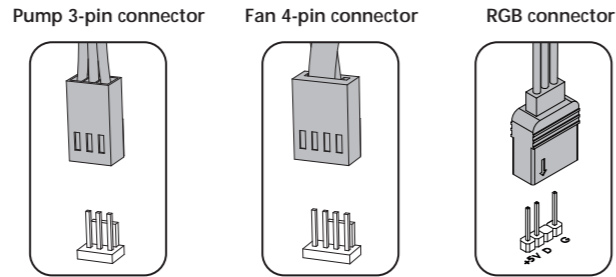
## AMD AM4 Mounting



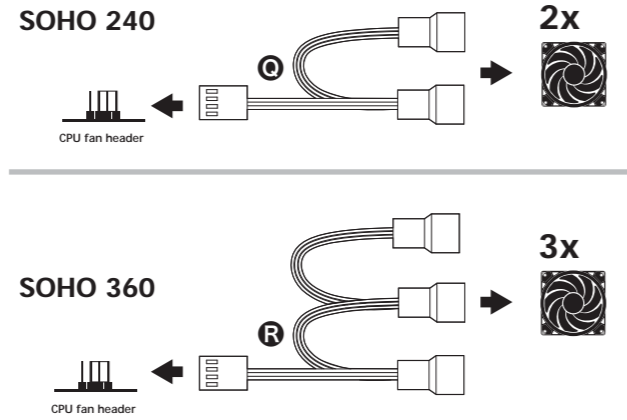
## AM4



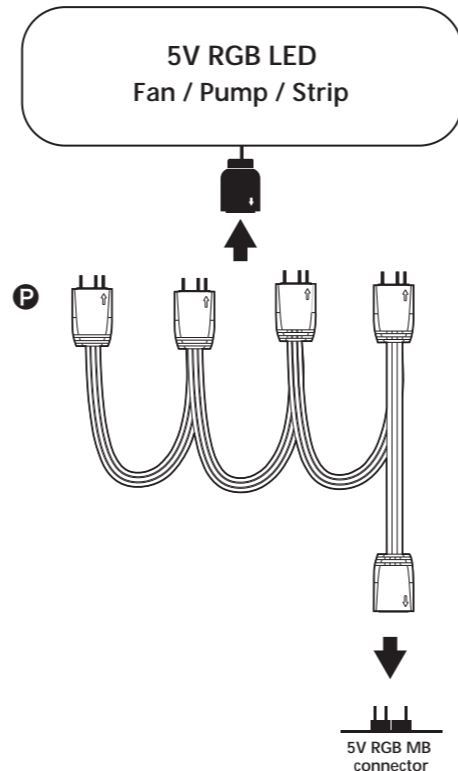
## Connector Types



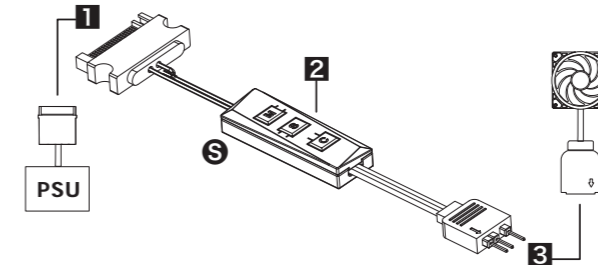
## Fan Splitter Cable



## Addressable RGB LED Splitter Cable



## Manual Addressable RGB Controller



- 1** SATA power connector
- 2** Button
  - Switch between modes
  - Control brightness and speed  
(In Constant Mode (single colour) used to adjust brightness. Whereas in Dynamic Mode is used to control the speed).
  - Toggle colour
- 3** Addressable RGB connector

**GB**  
**WARNING**  
Improper installation will result in damage to the processor. Never switch on the computer system until the fan is connected to the motherboard power connector.  
**Caution**  
Electrostatic discharge (ESD) can damage system components. Use an ESD-controlled workstation. If such a workstation is not available, wear an antistatic wrist strap or touch an earthed surface before handling any PC components.

**FR**  
**AVERTISSEMENT**  
Une installation incorrecte endommagerait le processeur. N'allumez jamais l'ordinateur avant que le ventilateur ne soit connecté au connecteur d'alimentation de la carte mère.  
**ATTENTION**  
Une décharge électrostatique (ESD) peut endommager les composants du système. Utilisez une station de travail protégée contre l'ESD. Si vous ne disposez pas d'une telle station de travail, portez un bracelet antistatique ou touchez une surface connectée à la masse avant de manipuler les composants du PC.

**D**  
**WARNUNG**  
Fehler bei der Installation können zu Schäden am Prozessor führen. Schalten Sie das Computersystem erst wieder ein, wenn der Lüfter an das Motherboard angeschlossen wurde.  
**Vorsicht**  
Die Systemkomponenten können durch elektrostatische Entladung beschädigt werden. Benutzen Sie einen vor ESD schützenden Arbeitsplatz. Sollte ein solcher Arbeitsplatz nicht verfügbar sein, tragen Sie ein antistatisches Armband oder berühren Sie eine geerdete Oberfläche vor dem Hantieren mit PC Komponenten.

**PT**  
**ATENÇÃO**  
Uma instalação imprópria pode danificar o processador. Nunca ligue o computador, sem verificar se o cooler está ligado no conector de força da placa-mãe.  
**Cuidado**  
Descargas Eletroestáticas (ESD) podem danificar componentes do PC. Use uma bancada com controle de ESD. Caso não tenha uma bancada específica disponível, utilize uma pulseira anti-estática ou toque uma superfície aterrada antes de manusear qualquer componente do PC.

**ES**  
**ADVERTENCIA**  
Una instalación inapropiada puede provocar daños al procesador. Nunca encienda el ordenador antes de que el ventilador esté conectado al conector de corriente de la placa madre.  
**CUIDADO**  
Descargas electrostáticas (ESD) pueden dañar componentes en el sistema. Use una estación de trabajo con control de ESD. Si no tiene disponible dicho lugar de trabajo, colóquese una muñequera antiestática o toque una superficie conectada a tierra antes de tocar cualquier componente en el PC.

**RU**

**CZ**  
**VAROVÁNÍ**  
Nevhodná montáž povede k poškození procesoru. Po ita ový systém nikdy nezapínejte d iv, než bude ventilátor p ipojen k napájecímu konektoru na základní desce.  
**Varování**  
Elektrostatický výboj (ESD) m že poškodit sou ásti systému. Používejte pracovní stanici s kontrolou ESD. Pokud taková pracovní stanice není k dispozici, použijte antistatický eminek na záp stí nebo se p ed manipulací s jakýmikoli sou ástmi po ita e dotkn te uzemn ného povrchu.

**CN**  
**警告**  
安装不当会损坏处理器。主板电源接头未连接到风扇前，请勿打开计算机系统。  
**注意**  
静电放电(ESD)会导致系统元件损坏。请使用防静电工作站。如果无工作站，请佩戴抗静电腕带，或者先接触接地物体表面，然后再处理电脑元件。