



MAG A850GL PCIE5
MAG A750GL PCIE5
MAG A650GL
Power Supply Unit

User Guide

사용 명서

使用手冊

使用手冊

Руководство пользователя

English

한국어

繁體中文

简体中文

Русский

Contents

- Contents 1
- Specifications 2
- Dimensions 3
- Number of Power Connectors 4
- Detachable Connectors 5
- Connectivity and Cable Lengths 6
- 12V2x6 (PCIe 5.0 16 Pin) Cable Installation 7

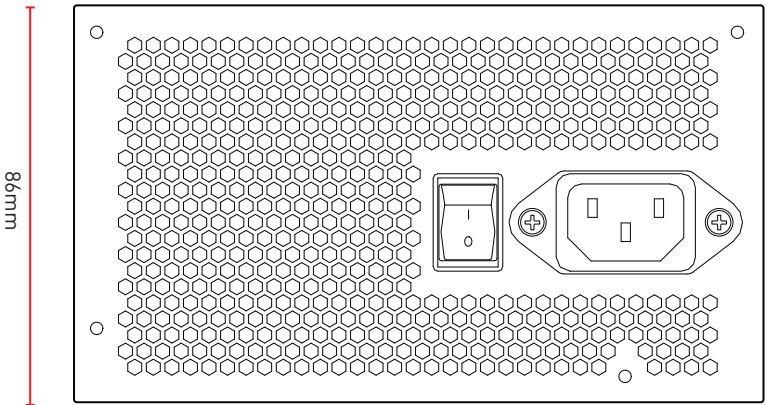
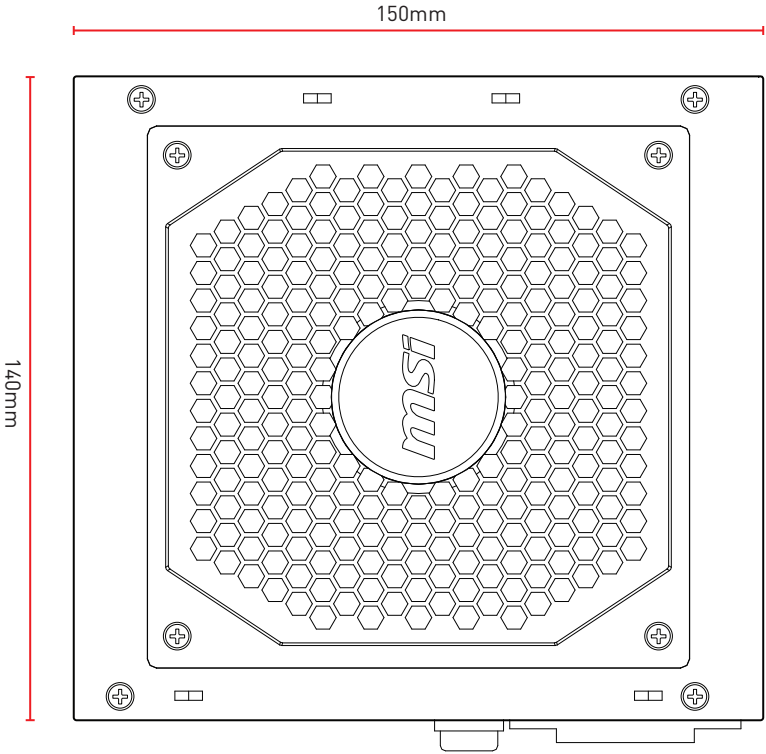
Specifications

850W					
Voltage	+5V	+3.3V	+12V	-12V	+5Vsb
Max load	20.0A	20.0A	70.5A	0.3A	2.5A
Combined power	110W		846W	3.6W	12.5W
Total Power	850W				
Regulation	±3%	±3%	±3%	±10%	±3%
Ripple & Noise	40mVp-p	40mVp-p	60mVp-p	80mVp-p	40mVp-p

750W					
Voltage	+5V	+3.3V	+12V	-12V	+5Vsb
Max load	20.0A	20.0A	62.0A	0.3A	2.5A
Combined power	110W		744W	3.6W	12.5W
Total Power	750W				
Regulation	±3%	±3%	±3%	±10%	±3%
Ripple & Noise	40mVp-p	40mVp-p	60mVp-p	80mVp-p	40mVp-p

650W					
Voltage	+5V	+3.3V	+12V	-12V	+5Vsb
Max load	20.0A	20.0A	54.0A	0.3A	2.5A
Combined power	100W		648W	3.6W	12.5W
Total Power	650W				
Regulation	±3%	±3%	±3%	±10%	±3%
Ripple & Noise	40mVp-p	40mVp-p	60mVp-p	80mVp-p	40mVp-p

Dimensions

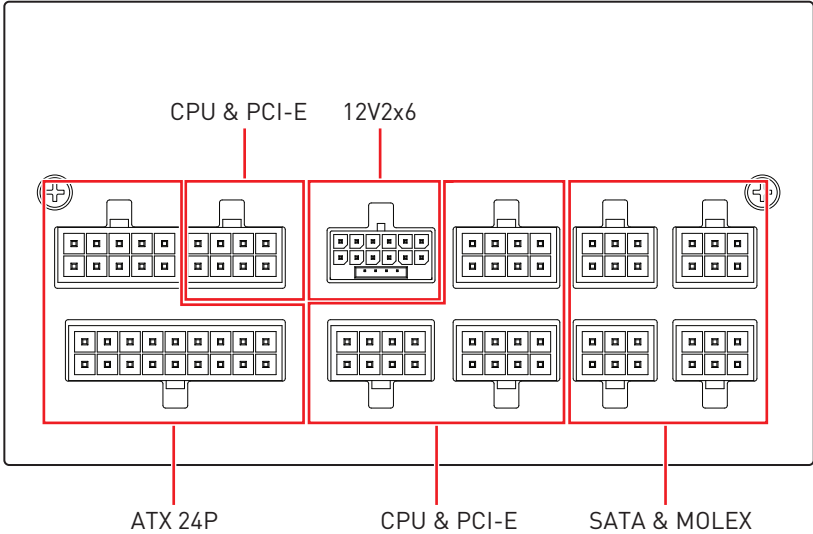


Number of Power Connectors

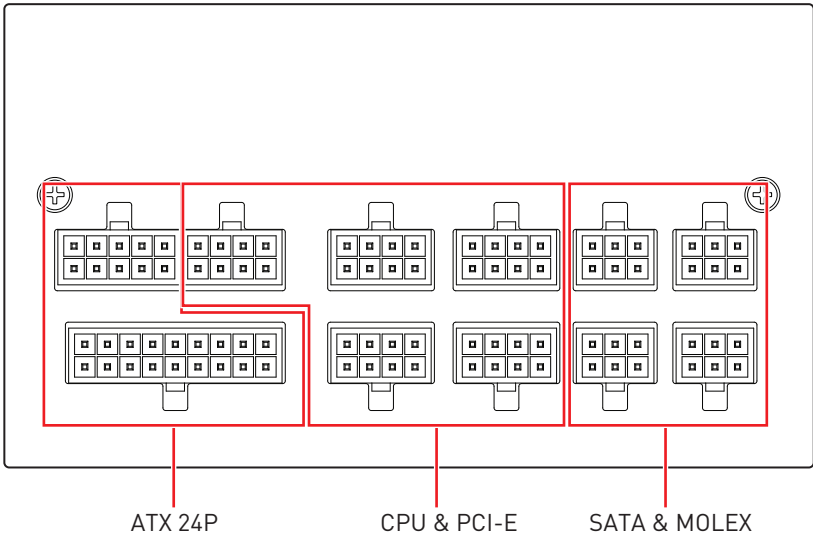
Power Connectors	A850GL PCIE5	A750GL PCIE5	A650GL
ATX12V (Motherboard) 20+4 pin	1	1	1
12V2x6 16pin	1	1	0
EPS12V (CPU) 4+4 pin	2	2	2
PCIe (VGA) 6+2 pin	4	3	4
SATA 15 pin	8	8	6
Peripheral (PATA) 4 pin	4	4	3
FDD 4 pin	1	1	1

Detachable Connectors

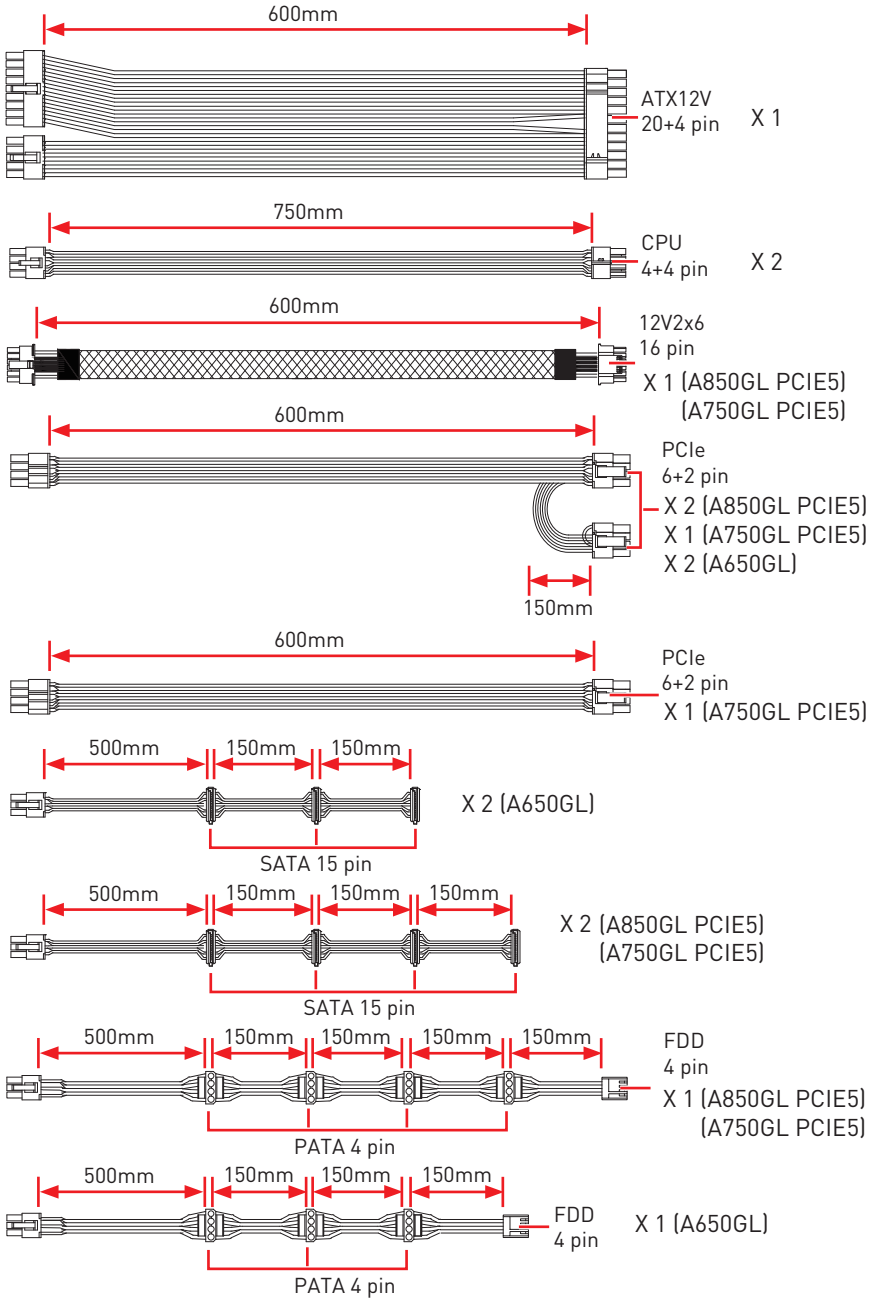
MAG A850GL PCIE5 & MAG A750GL PCIE5



MAG A650GL



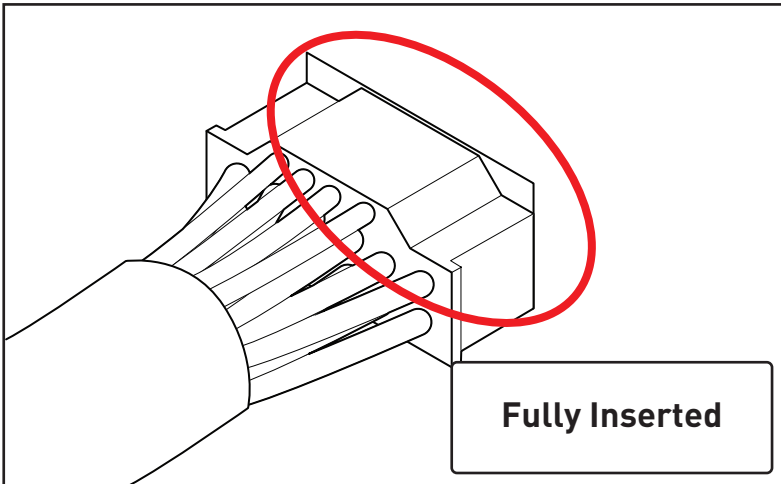
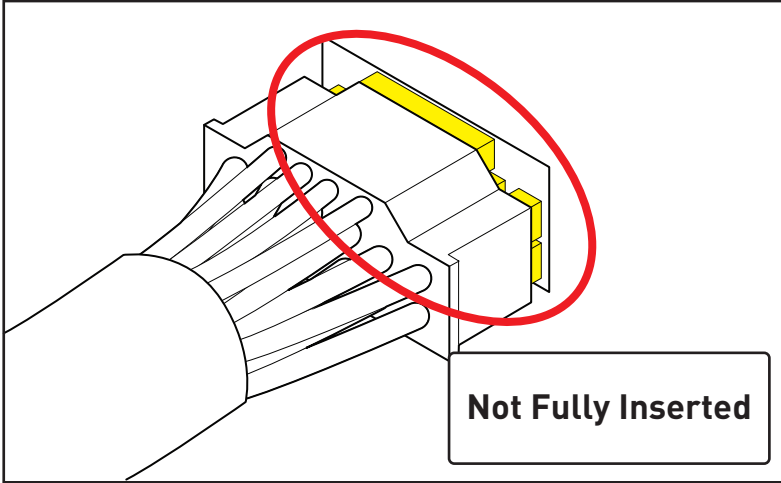
Connectivity and Cable Lengths



12V2x6 (PCIe 5.0 16 Pin) Cable Installation

 **CAUTION**

Please fully insert the cable before use.



목차

사양	2
치수	3
전원 커넥터 수	4
탈착식 커넥터	5
연결 및 케이블 길이.....	6
12V2x6 (PCIe 5.0 16 핀) 케이블 설치	7

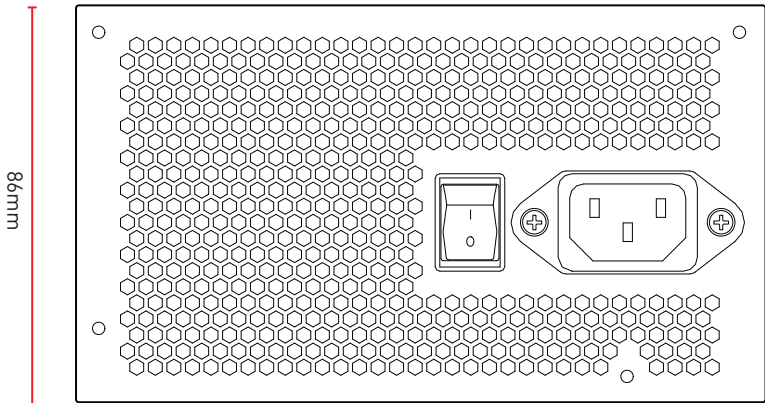
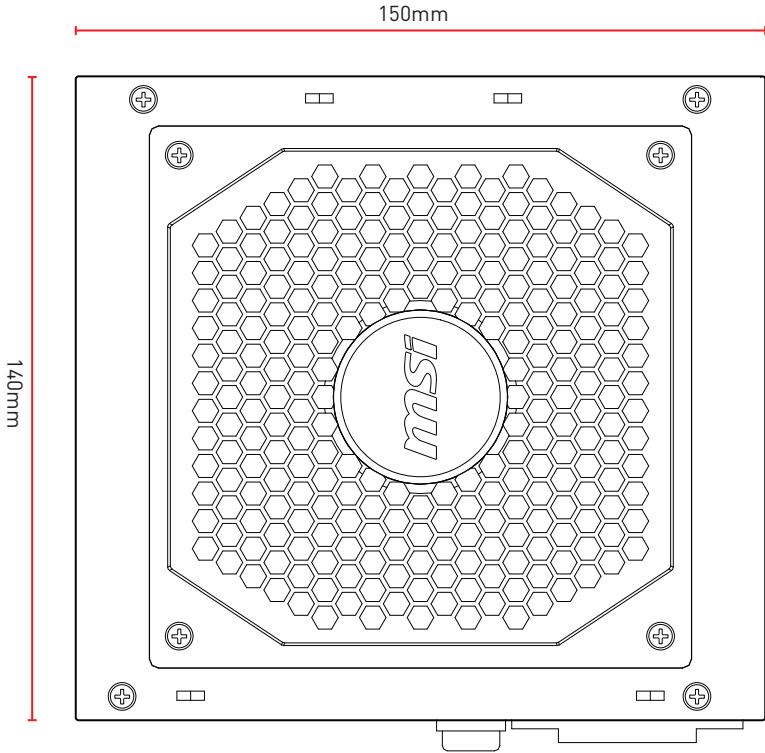
사양

850W					
전압	+5V	+3.3V	+12V	-12V	+5Vsb
최대 하중	20.0A	20.0A	70.5A	0.3A	2.5A
결합 전원	110W		846W	3.6W	12.5W
토탈 전원	850W				
규격	±3%	±3%	±3%	±10%	±3%
리플 & 노이즈	40mVp-p	40mVp-p	60mVp-p	80mVp-p	40mVp-p

750W					
전압	+5V	+3.3V	+12V	-12V	+5Vsb
최대 하중	20.0A	20.0A	62.0A	0.3A	2.5A
결합 전원	110W		744W	3.6W	12.5W
토탈 전원	750W				
규격	±3%	±3%	±3%	±10%	±3%
리플 & 노이즈	40mVp-p	40mVp-p	60mVp-p	80mVp-p	40mVp-p

650W					
전압	+5V	+3.3V	+12V	-12V	+5Vsb
최대 하중	20.0A	20.0A	54.0A	0.3A	2.5A
결합 전원	100W		648W	3.6W	12.5W
토탈 전원	650W				
규격	±3%	±3%	±3%	±10%	±3%
리플 & 노이즈	40mVp-p	40mVp-p	60mVp-p	80mVp-p	40mVp-p

치수

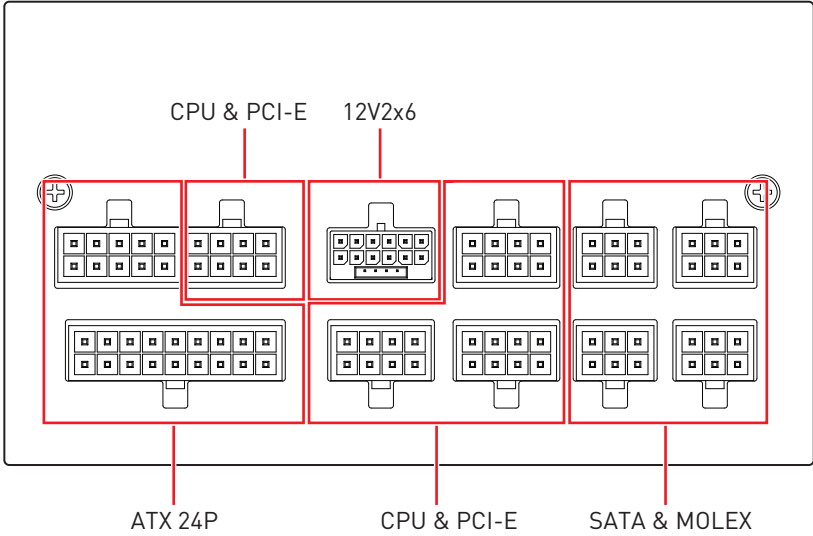


전원 커넥터 수

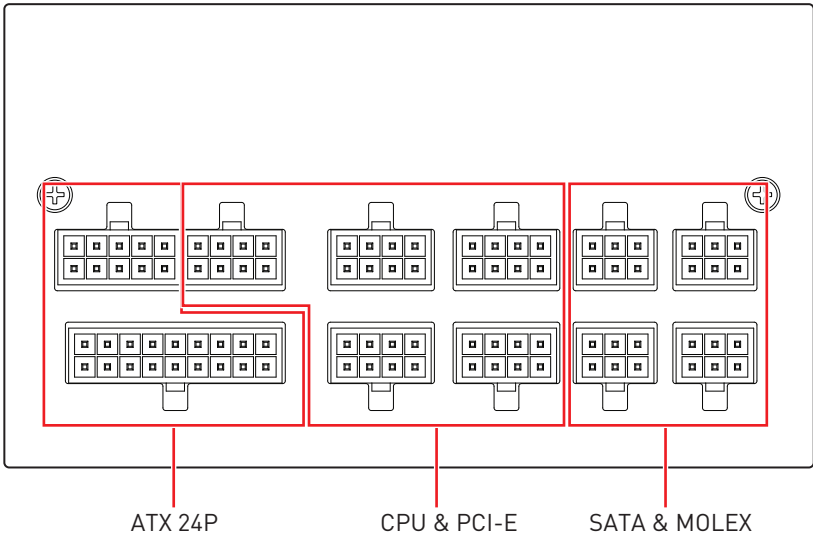
전원 커넥터	A850GL PCIE5	A750GL PCIE5	A650GL
ATX12V (메인보드) 20+4 핀	1	1	1
12V2x6 16핀	1	1	0
EPS12V (CPU) 4+4 핀	2	2	2
PCIe (VGA) 6+2 핀	4	3	4
SATA 15 핀	8	8	6
주변기기(PATA) 4핀	4	4	3
FDD 4 핀	1	1	1

탈착식 커넥터

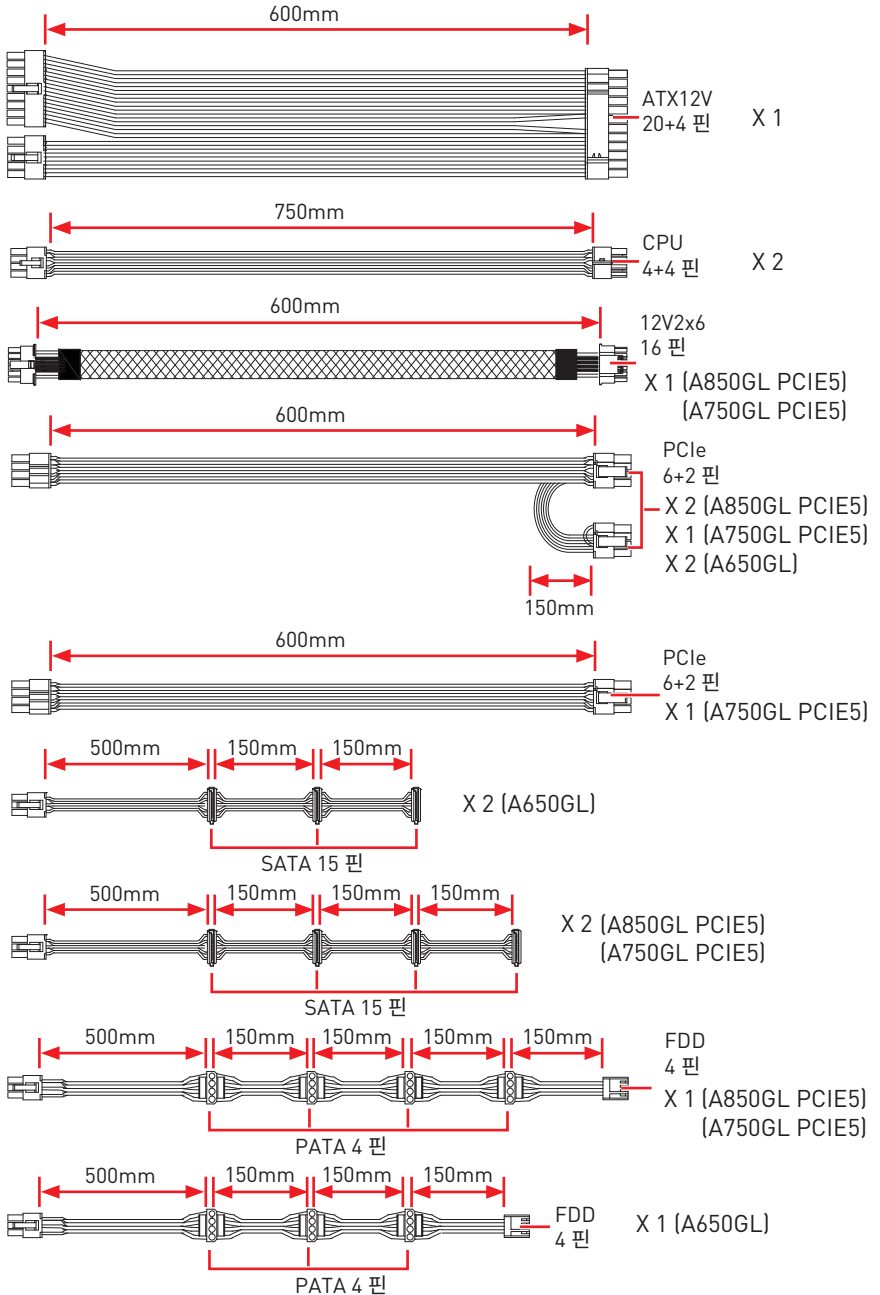
MAG A850GL PCIE5 & MAG A750GL PCIE5



MAG A650GL



연결 및 케이블 길이

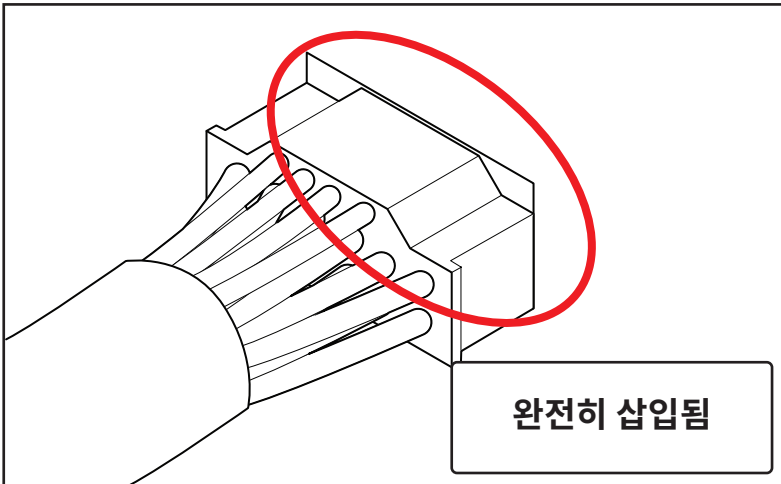
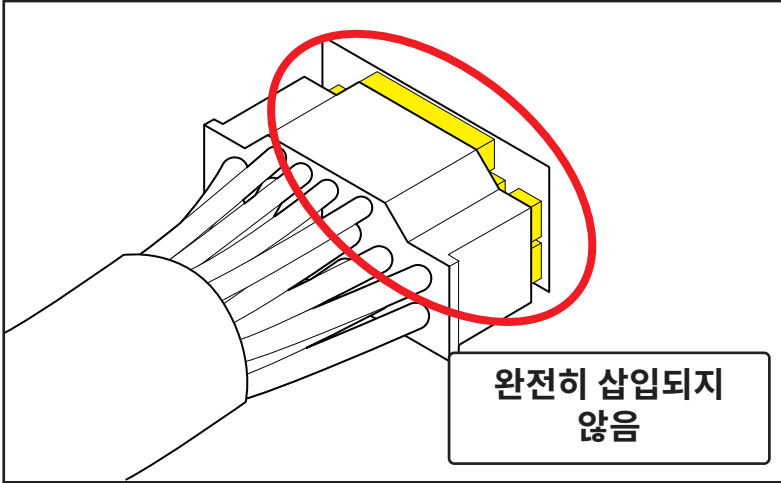


12V2x6 (PCIe 5.0 16 핀) 케이블 설치



주의

사용하기 전에 케이블을 완전히 삽입하십시오.



目錄

規格	2
尺寸	3
電源接頭數量	4
可拆卸接頭	5
連接頭和電纜長度	6
12V2x6 (PCIe 5.0 16 針) 線材安裝	7

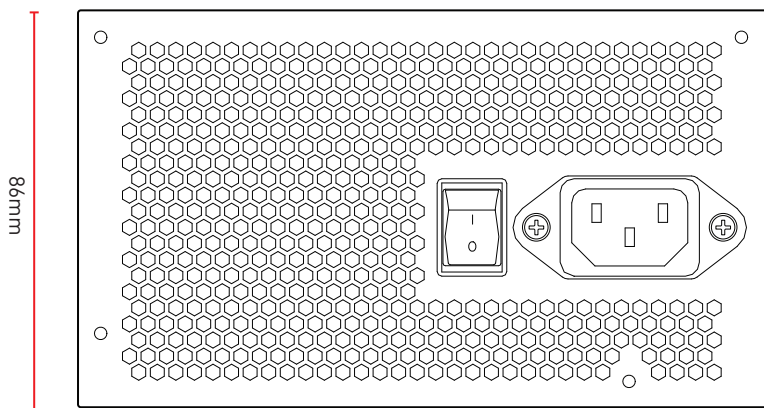
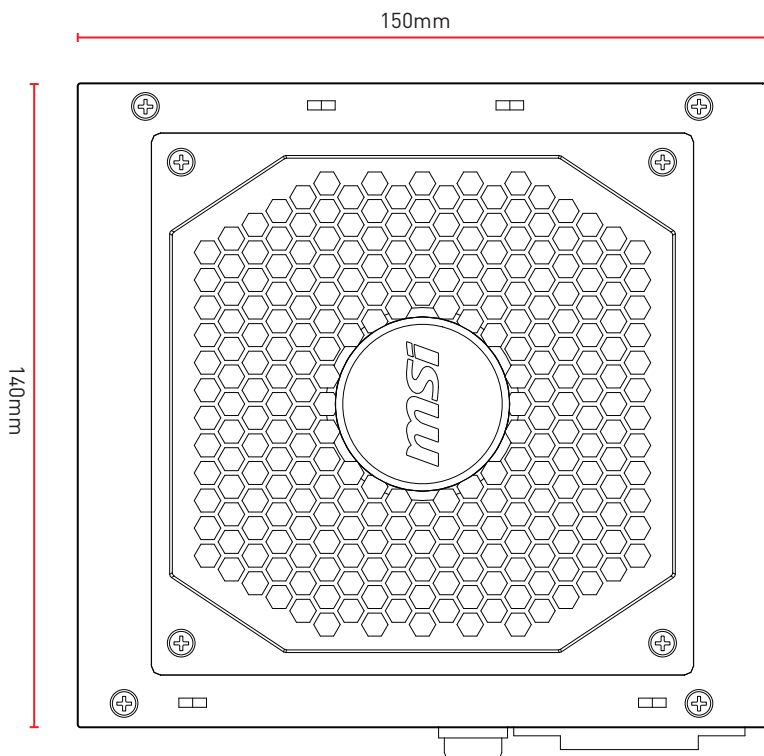
規格

850W					
電壓	+5V	+3.3V	+12V	-12V	+5Vsb
最大負載	20.0A	20.0A	70.5A	0.3A	2.5A
結合功率	110W		846W	3.6W	12.5W
總功率	850W				
調節	±3%	±3%	±3%	±10%	±3%
紋波雜訊	40mVp-p	40mVp-p	60mVp-p	80mVp-p	40mVp-p

750W					
電壓	+5V	+3.3V	+12V	-12V	+5Vsb
最大負載	20.0A	20.0A	62.0A	0.3A	2.5A
結合功率	110W		744W	3.6W	12.5W
總功率	750W				
調節	±3%	±3%	±3%	±10%	±3%
紋波雜訊	40mVp-p	40mVp-p	60mVp-p	80mVp-p	40mVp-p

650W					
電壓	+5V	+3.3V	+12V	-12V	+5Vsb
最大負載	20.0A	20.0A	54.0A	0.3A	2.5A
結合功率	100W		648W	3.6W	12.5W
總功率	650W				
調節	±3%	±3%	±3%	±10%	±3%
紋波雜訊	40mVp-p	40mVp-p	60mVp-p	80mVp-p	40mVp-p

尺寸

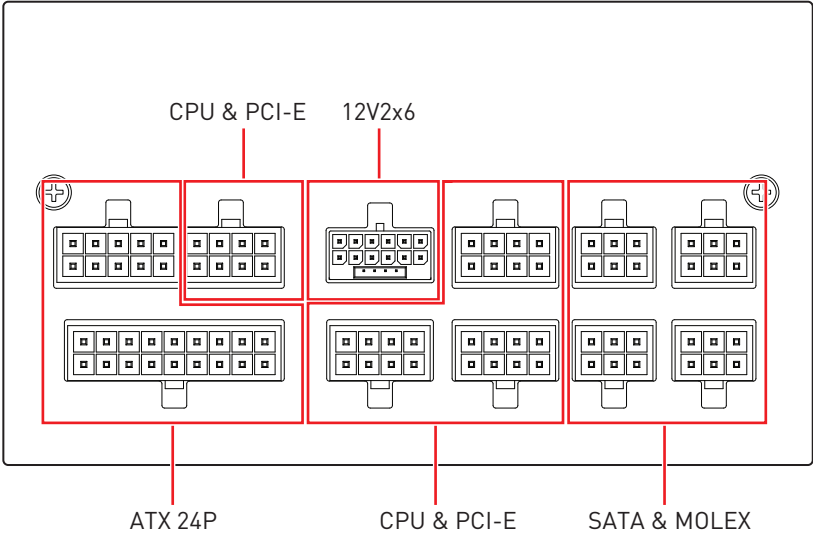


電源接頭數量

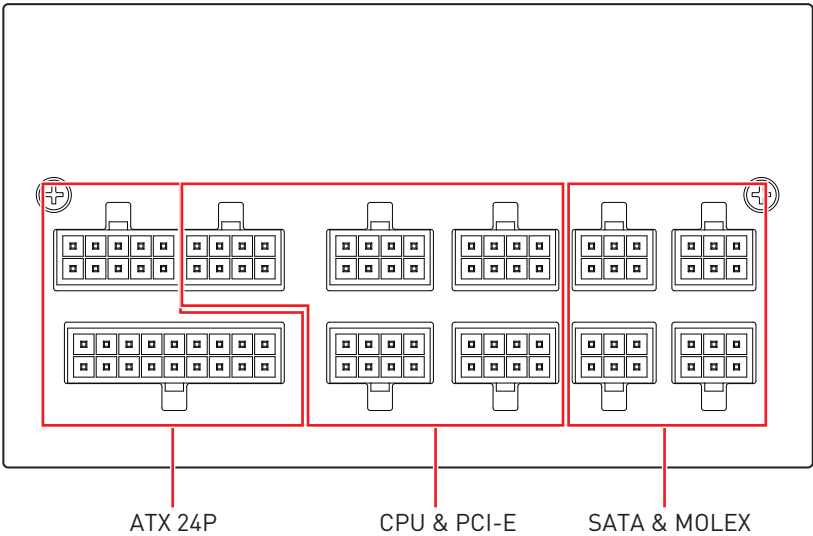
電源接頭	A850GL PCIE5	A750GL PCIE5	A650GL
ATX12V (主機板) 20+4 針	1	1	1
12V2x6 16針	1	1	0
EPS12V (CPU) 4+4 針	2	2	2
PCIe (VGA) 6+2 針	4	3	4
SATA 15 針	8	8	6
週邊設備 (PATA) 4 針	4	4	3
FDD 4 針	1	1	1

可拆卸接頭

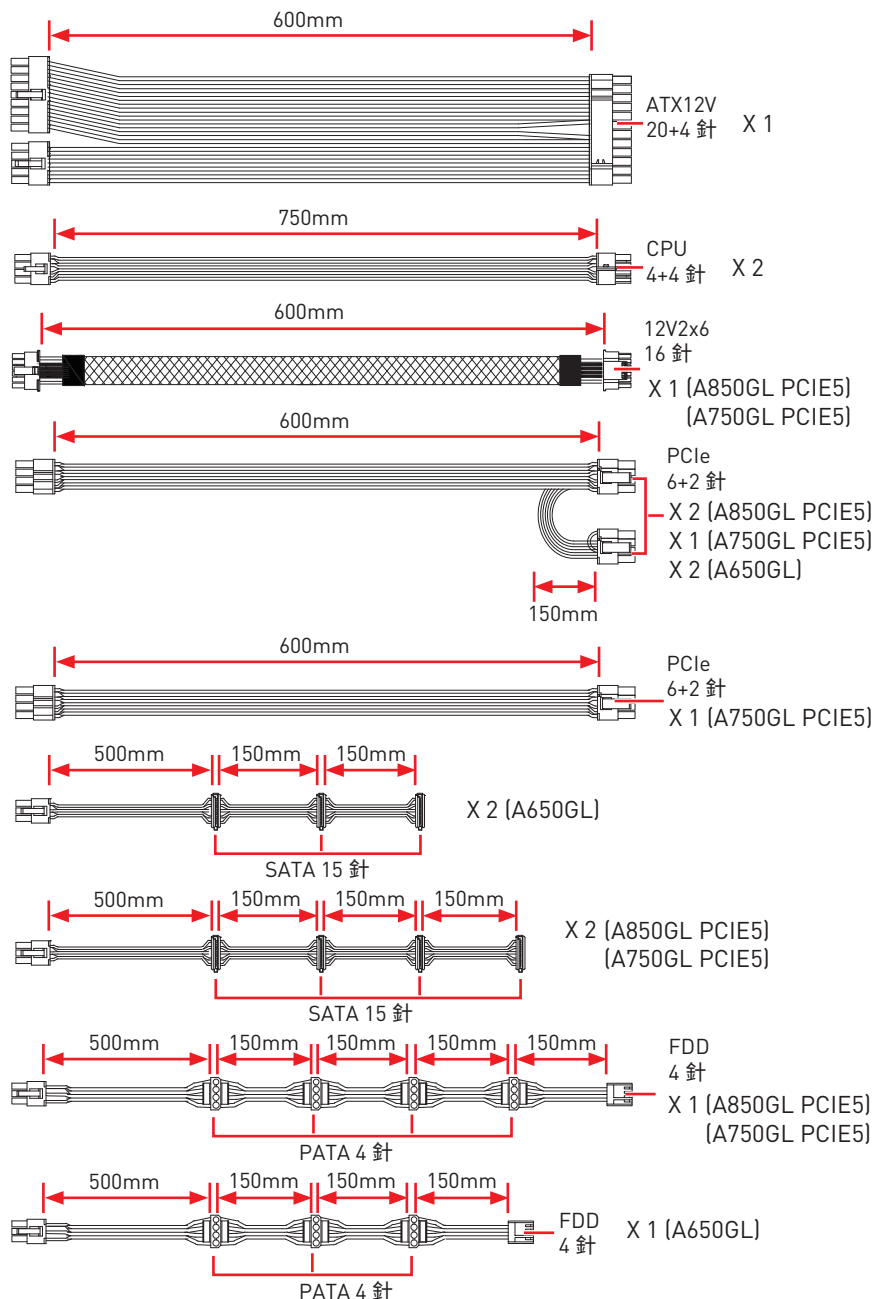
MAG A850GL PCIE5 & MAG A750GL PCIE5



MAG A650GL



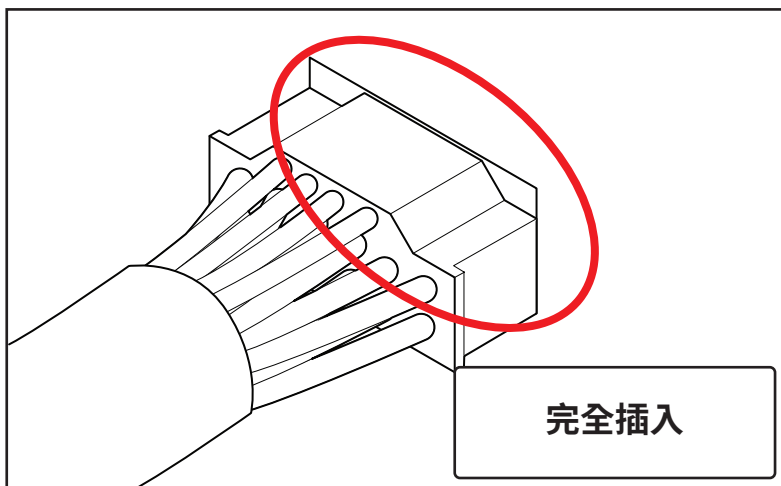
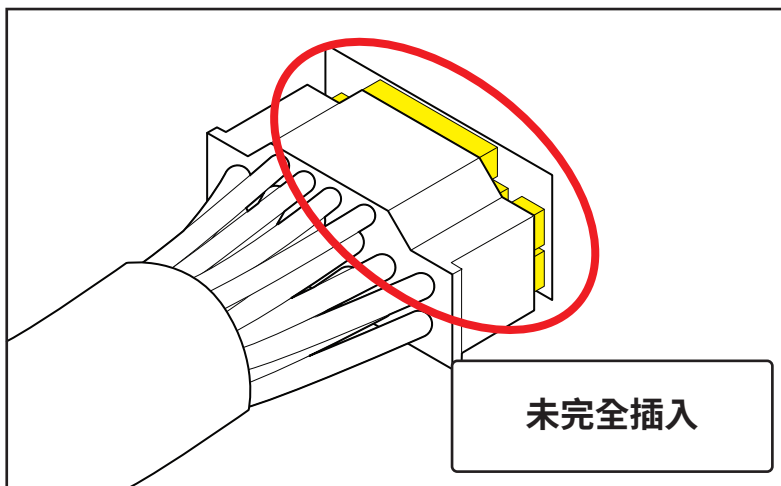
連接頭和電纜長度



12V2x6 (PCIe 5.0 16 針) 線材安裝



使用前請確實插好插頭。



目录

产品规格.....	2
尺寸.....	3
电源接口数量.....	4
可拆卸接口.....	5
连接口和电缆的长度.....	6
12V2x6 (PCIe 5.0 16 针) 电缆安装.....	7

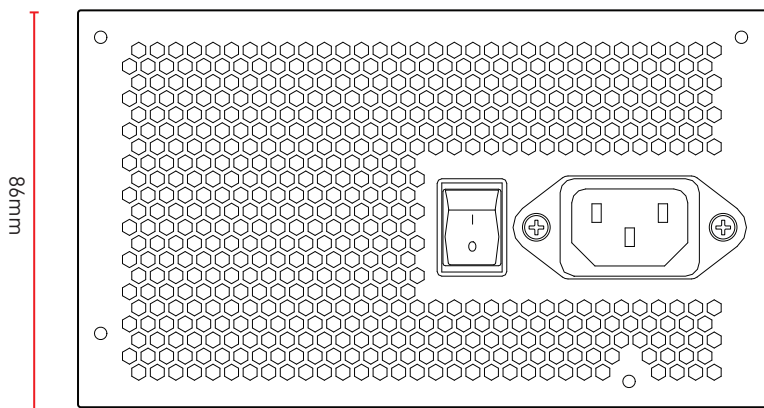
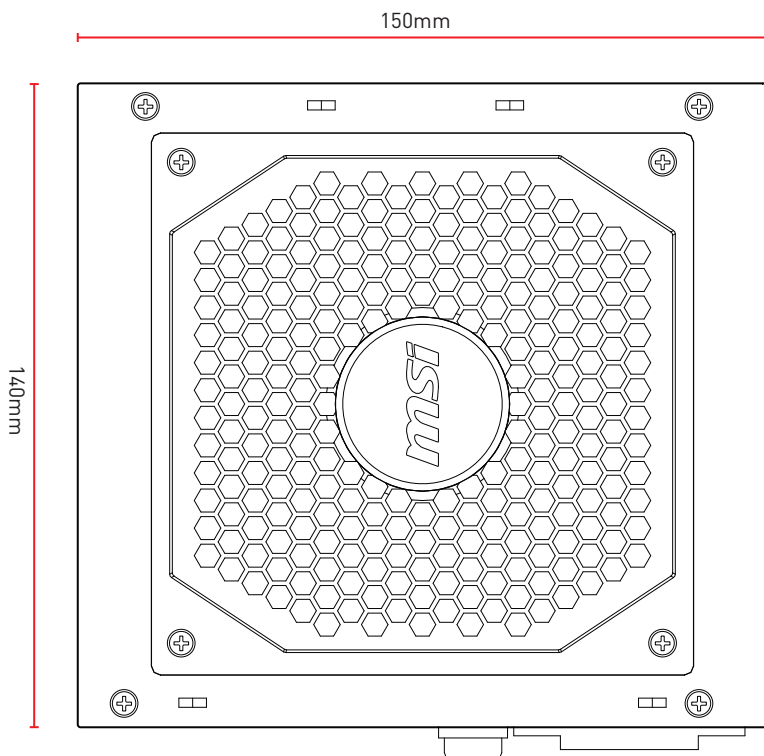
产品规格

850W					
电压	+5V	+3.3V	+12V	-12V	+5Vsb
最大负载	20.0A	20.0A	70.5A	0.3A	2.5A
组合功率	110W		846W	3.6W	12.5W
总功率	850W				
调节	±3%	±3%	±3%	±10%	±3%
波纹噪声	40mVp-p	40mVp-p	60mVp-p	80mVp-p	40mVp-p

750W					
电压	+5V	+3.3V	+12V	-12V	+5Vsb
最大负载	20.0A	20.0A	62.0A	0.3A	2.5A
组合功率	110W		744W	3.6W	12.5W
总功率	750W				
调节	±3%	±3%	±3%	±10%	±3%
波纹噪声	40mVp-p	40mVp-p	60mVp-p	80mVp-p	40mVp-p

650W					
电压	+5V	+3.3V	+12V	-12V	+5Vsb
最大负载	20.0A	20.0A	54.0A	0.3A	2.5A
组合功率	100W		648W	3.6W	12.5W
总功率	650W				
调节	±3%	±3%	±3%	±10%	±3%
波纹噪声	40mVp-p	40mVp-p	60mVp-p	80mVp-p	40mVp-p

尺寸

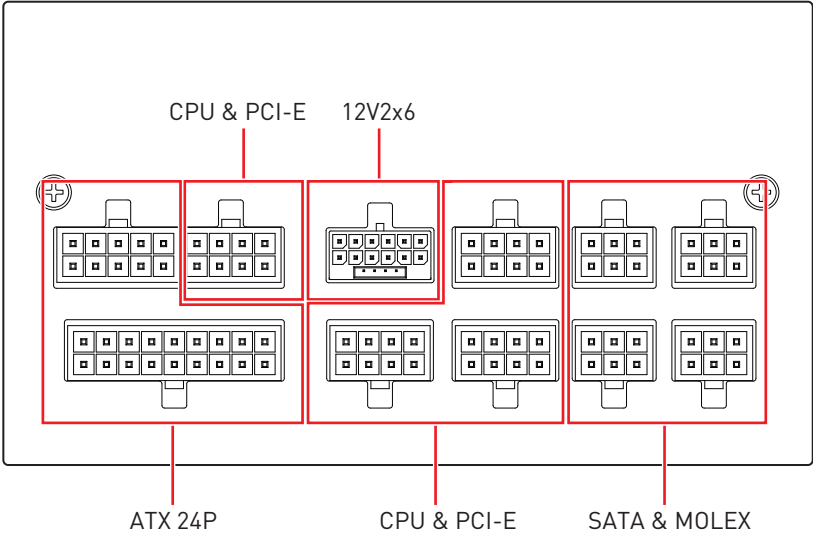


电源接口数量

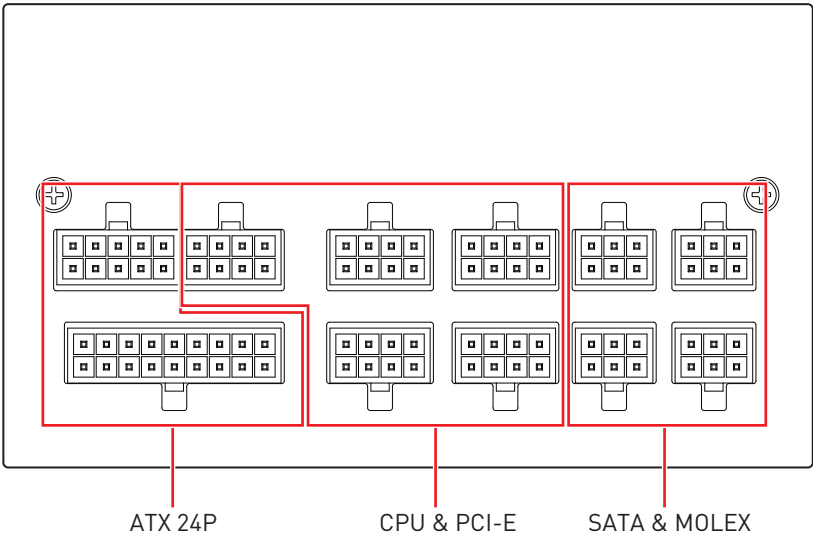
电源接口	A850GL PCIE5	A750GL PCIE5	A650GL
ATX12V (主板) 20+4 针	1	1	1
12V2x6 16 针	1	1	0
EPS12V (CPU) 4+4 针	2	2	2
PCIe (VGA) 6+2 针	4	3	4
SATA 15 针	8	8	6
外围设备 (PATA) 4 针	4	4	3
FDD 4 针	1	1	1

可拆卸接口

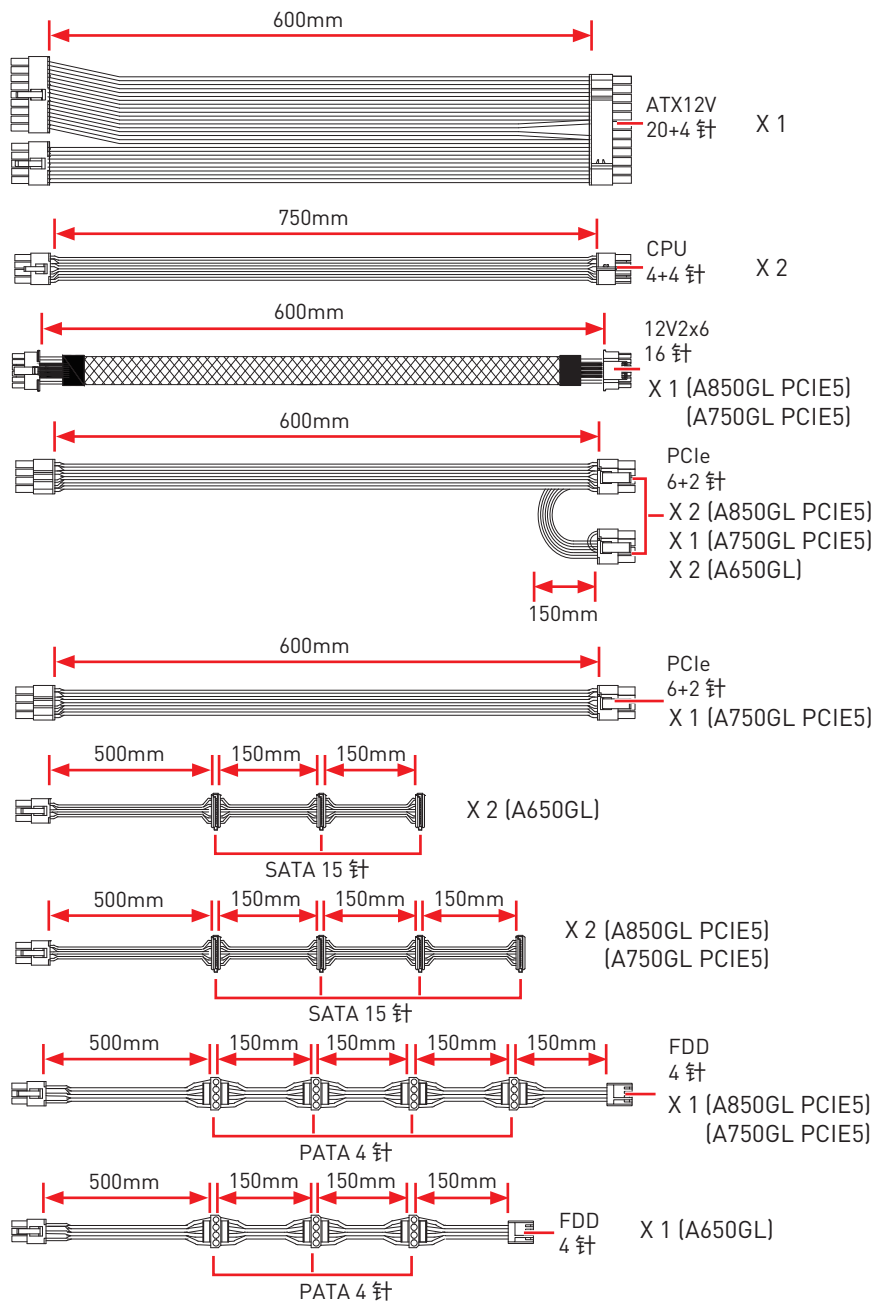
MAG A850GL PCIE5 & MAG A750GL PCIE5



MAG A650GL



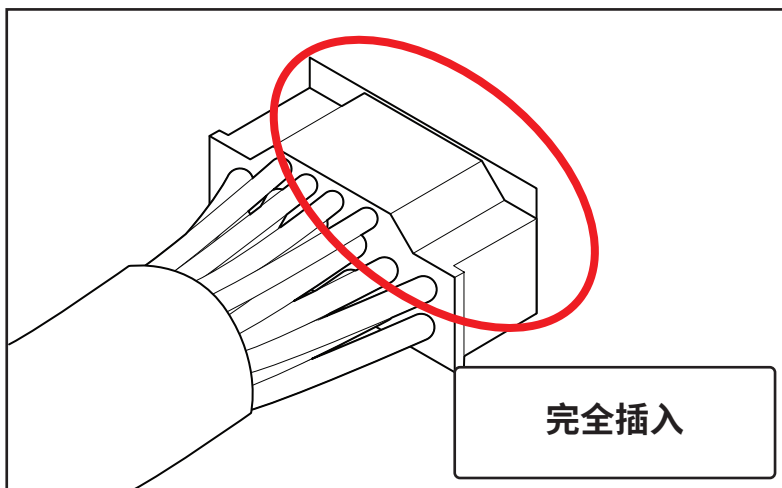
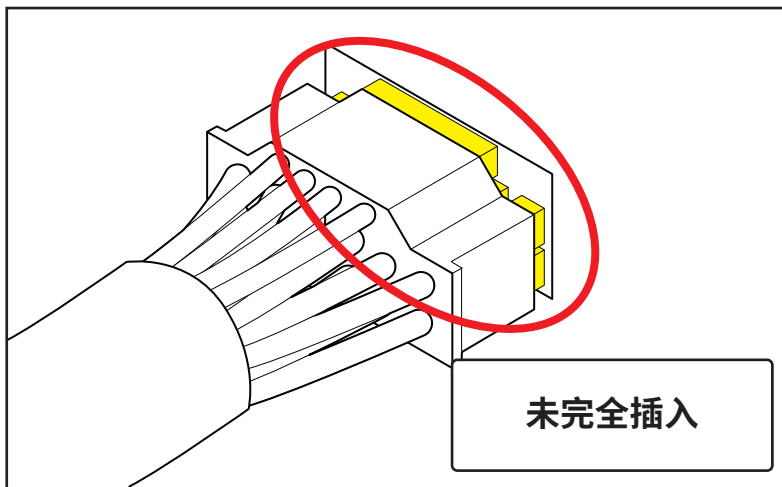
连接口和电缆的长度



12V2x6 (PCIe 5.0 16 针) 电缆安装



使用前请确认将电缆完全插入。



Содержание

Спецификация.....	2
Размеры.....	3
Кол-во силовых соединителей.....	4
Кабельные интерфейсы.....	5
Подключение и длина кабелей.....	6
Подключение кабеля 12V2x6 (PCIe 5.0 16 Pin).....	7

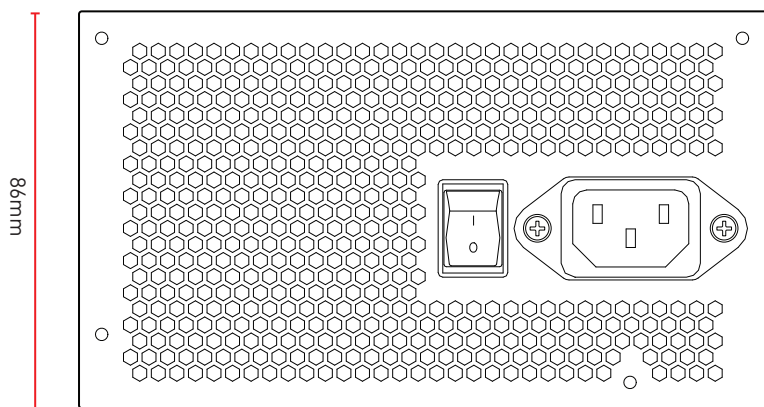
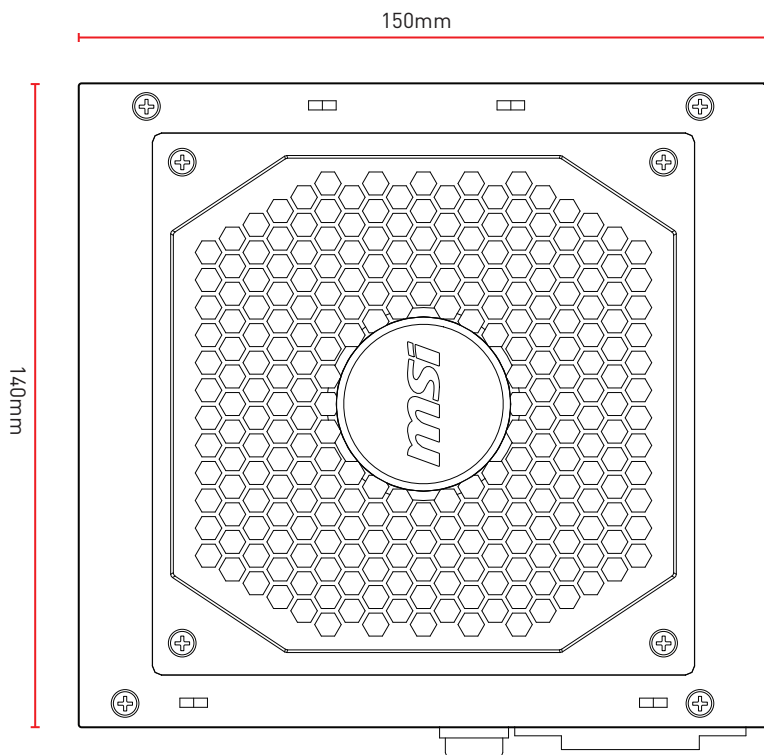
Спецификация

850W					
Напряжение	+5V	+3.3V	+12V	-12V	+5Vsb
Максимальная нагрузка	20.0A	20.0A	70.5A	0.3A	2.5A
Комбинированная мощность	110W		846W	3.6W	12.5W
Общая мощность	850W				
Регулирование	±3%	±3%	±3%	±10%	±3%
Пульсации и шумы	40mVp-p	40mVp-p	60mVp-p	80mVp-p	40mVp-p

750W					
Напряжение	+5V	+3.3V	+12V	-12V	+5Vsb
Максимальная нагрузка	20.0A	20.0A	62.0A	0.3A	2.5A
Комбинированная мощность	110W		744W	3.6W	12.5W
Общая мощность	750W				
Регулирование	±3%	±3%	±3%	±10%	±3%
Пульсации и шумы	40mVp-p	40mVp-p	60mVp-p	80mVp-p	40mVp-p

650W					
Напряжение	+5V	+3.3V	+12V	-12V	+5Vsb
Максимальная нагрузка	20.0A	20.0A	54.0A	0.3A	2.5A
Комбинированная мощность	100W		648W	3.6W	12.5W
Общая мощность	650W				
Регулирование	±3%	±3%	±3%	±10%	±3%
Пульсации и шумы	40mVp-p	40mVp-p	60mVp-p	80mVp-p	40mVp-p

Размеры

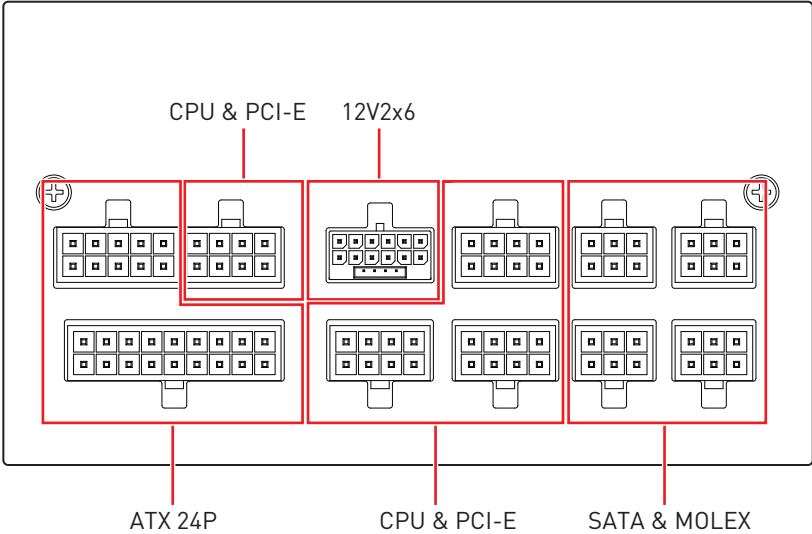


Кол-во силовых соединителей

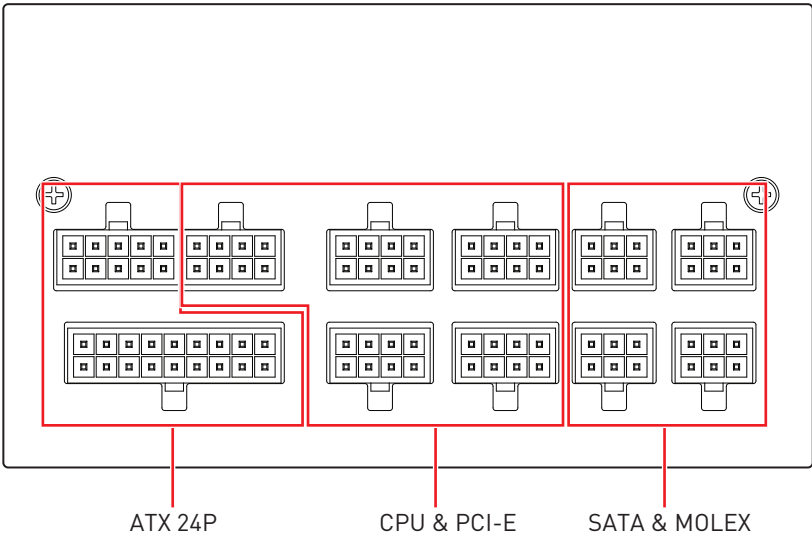
Разъем питания	A850GL PCIE5	A750GL PCIE5	A650GL
ATX12V (Материнская плата) 20+4 pin	1	1	1
12V2x6 16 pin	1	1	0
EPS12V (CPU) 4+4 pin	2	2	2
PCIe (VGA) 6+2 pin	4	3	4
SATA 15 pin	8	8	6
Периферийные устройства (PATA) 4 pin	4	4	3
FDD 4 pin	1	1	1

Кабельные интерфейсы

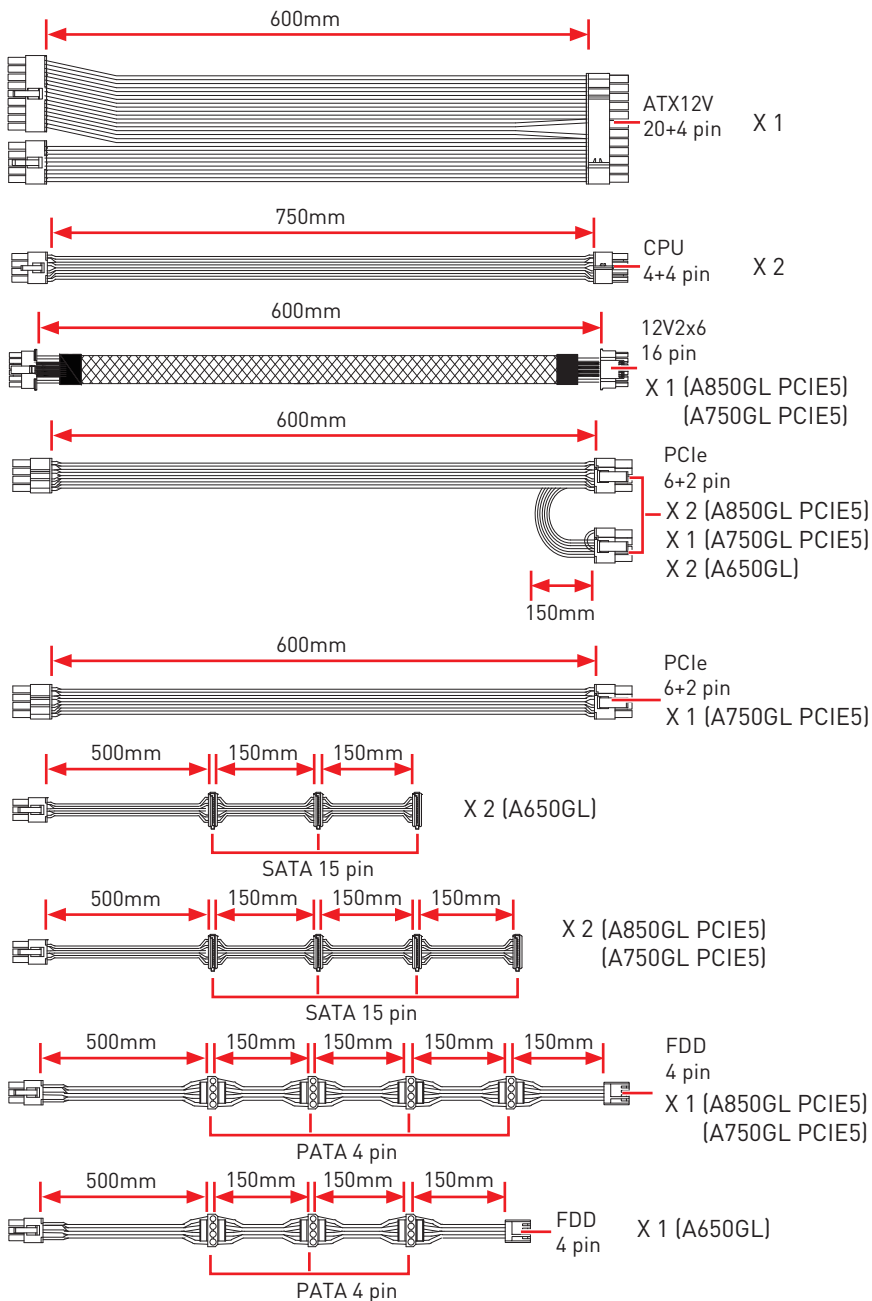
MAG A850GL PCIE5 & MAG A750GL PCIE5



MAG A650GL



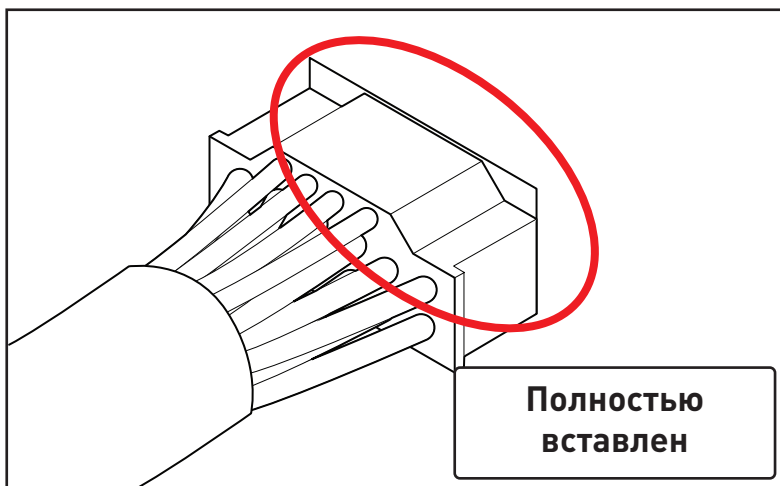
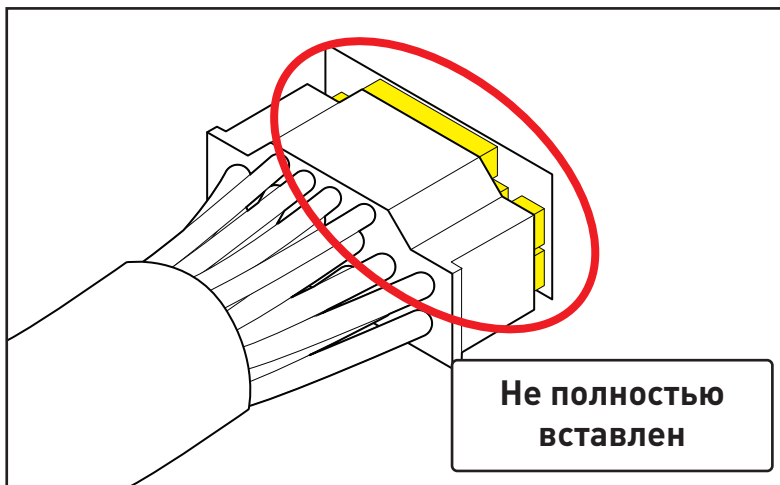
Подключение и длина кабелей



Подключение кабеля 12V2x6 (PCIe 5.0 16 Pin)



Перед использованием убедитесь, что кабель полностью вставлен.



Regulatory Notices

KC인증서

MAG A850GL PCIE5



XU100111-23113A

R-R-MSI-MAGA850GL

제품명: 컴퓨터용 전원공급장치

모델: MAG A850GL PCIE5

A/S TEL: 1644-4038

제조사: Channel Well Technology (Guangzhou) Co., Ltd.

제조국가: 중국

MAG A750GL PCIE5



XU100111-23112A

R-R-MSI-MAGA850GL

제품명: 컴퓨터용 전원공급장치

모델: MAG A750GL PCIE5

A/S TEL: 1644-4038

제조사: Channel Well Technology (Guangzhou) Co., Ltd.

제조국가: 중국

MAG A650GL



XU100111-23111A

R-R-MSI-MAGA650GL

제품명: 컴퓨터용 전원공급장치

모델: MAG A650GL

A/S TEL: 1644-4038

제조사: Channel Well Technology (Guangzhou) Co., Ltd.

제조국가: 중국

Model Number

Model No.: 7ZP8A. 7ZP8B. 7ZP8C

